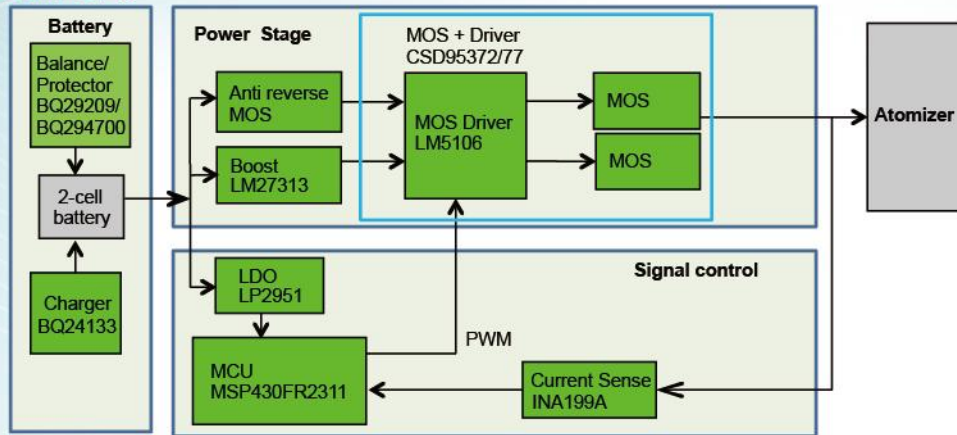
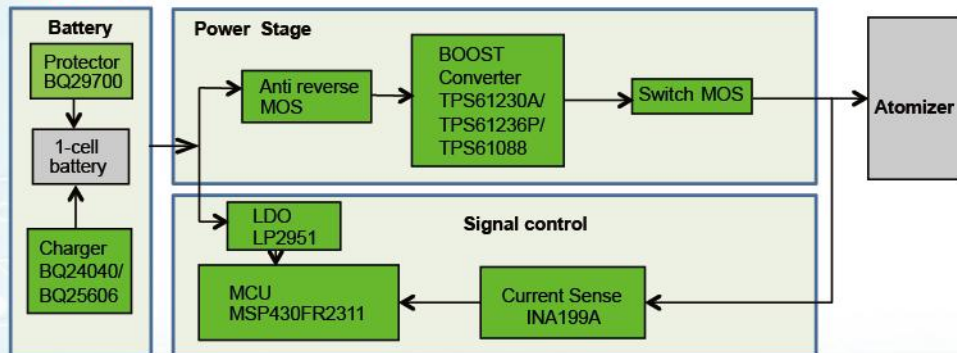


电子烟

大功率电子烟



小功率电子烟



加入myTI的好处

- TI store, >3万种产品及工具线上购物体验
- E2E™ 中文社区: 7/24 全天候技术支持
- 利用WEBENCH®设计工具轻松进行设计和模拟
- 参与在线技术支持社区互动
- 私人订制TI最新产品、设计工具、解决方案等信息

小功率电子烟	电池充电		电流检测	
需求器件	1A线性充电 BQ24040	3A开关充电 BQ25606	26V、双向、零漂移 INA199	
	升压转换器			
需求器件	6A开关电流 TPS61230A	8A开关电流 TPS61236P	10A开关电流 TPS61088	10A, 带负载断开功能 TPS61178
大功率电子烟	升压转换器		电流检测	
需求器件	6V/400mA电流 TPS61040	5.5V/900mA电流 TPS61046	26V、双向、零漂移 INA199	
	MOS+驱动		半桥驱动	
需求器件	30A电流 CSD95377	60A电流 CSD95372	MOS驱动 LM5106	
LED驱动	LP5523	9通道, 带呼吸效果, 内置程序存储, 低功耗		
电量计	BQ27621	用于系统端, 免采样电阻, 单节电池电量计		
LDO	LP2951	30V宽电压输入, 100mA输出电流, 低功耗		
双节电池保护与均衡	BQ29209	自动电池均衡, 过压保护		
单节电池保护	BQ29700	单节电池保护, 高性价比		
MCU	MSP430FR2311	内置铁电存储, 高性价比		