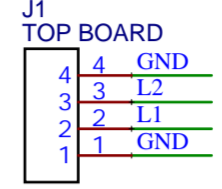
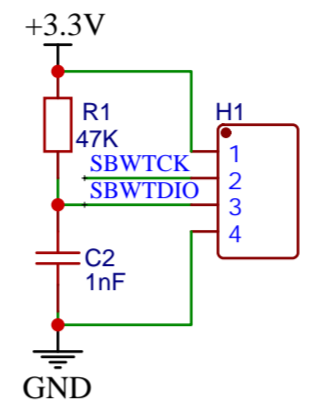
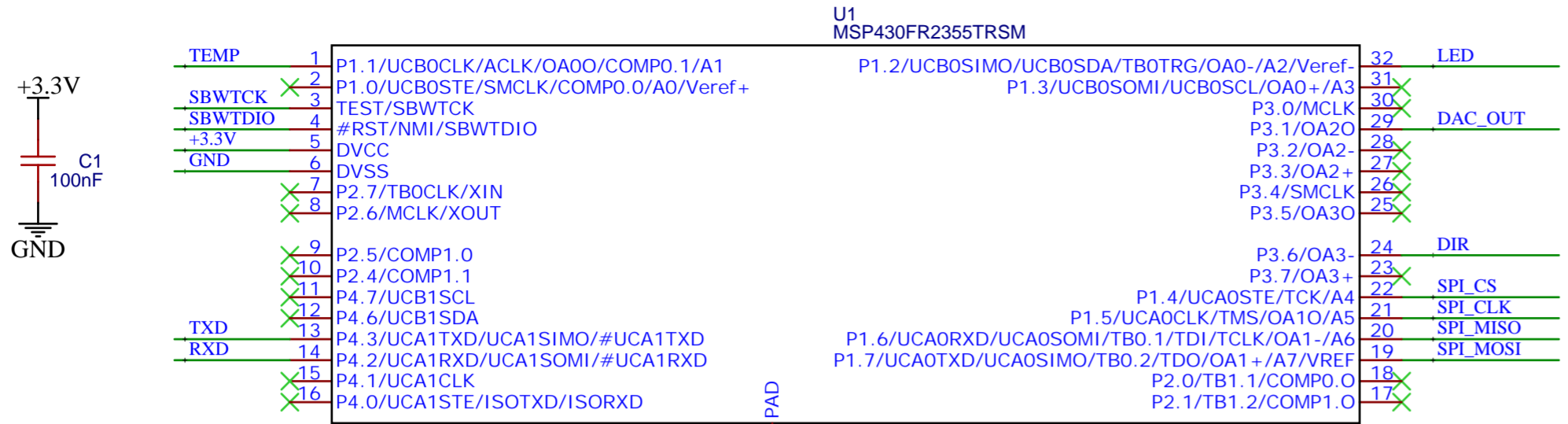
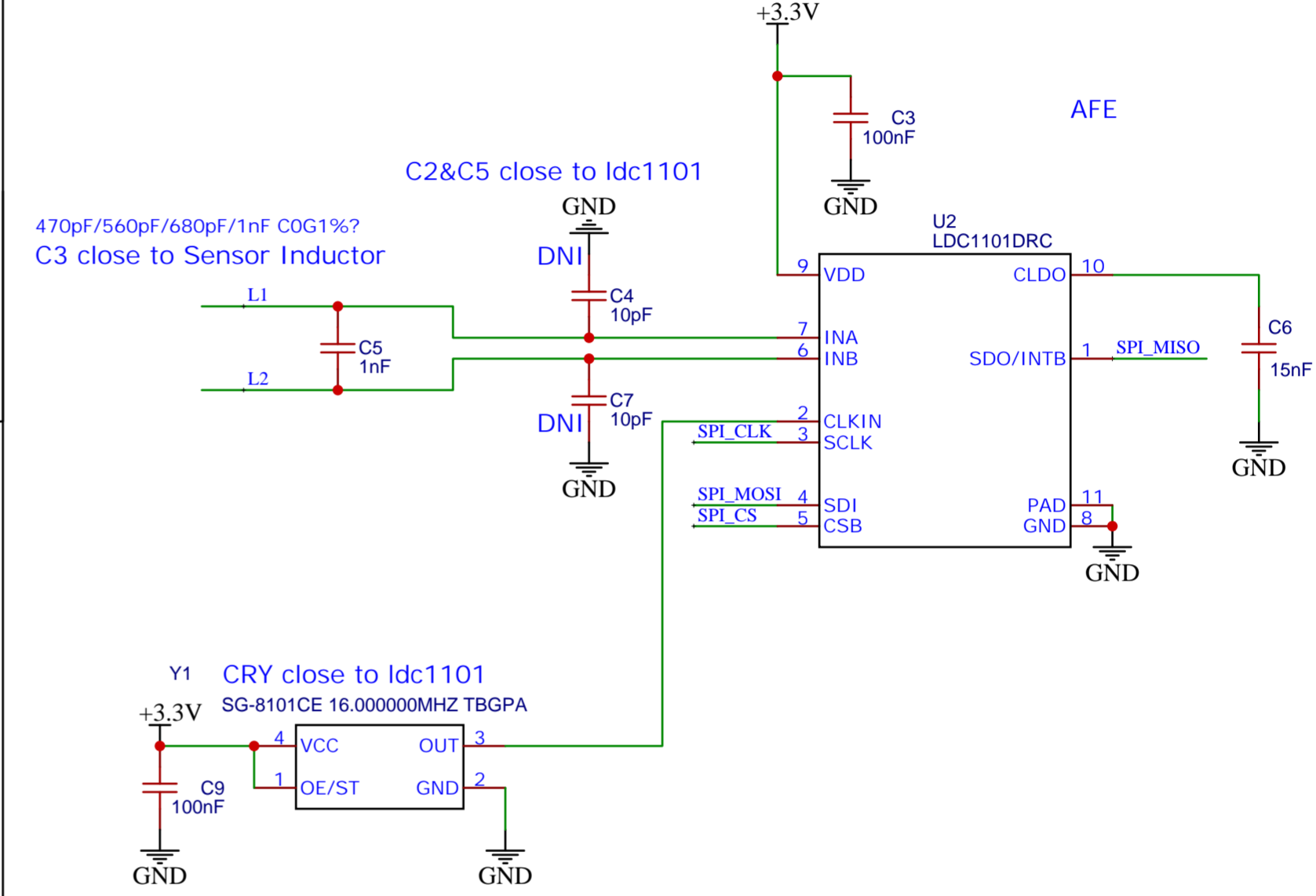
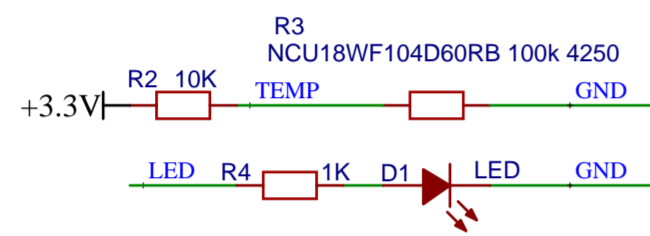


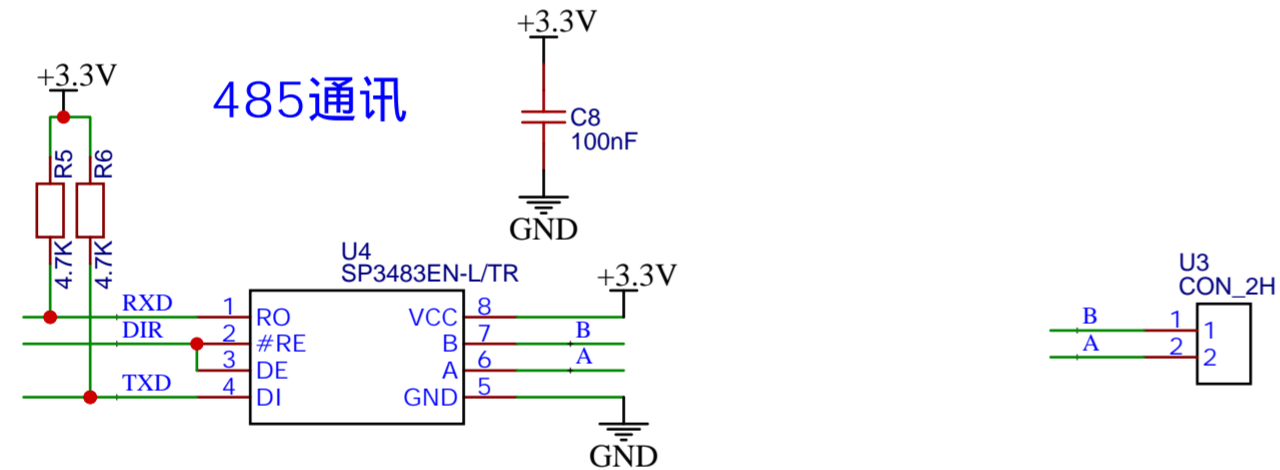
MCU



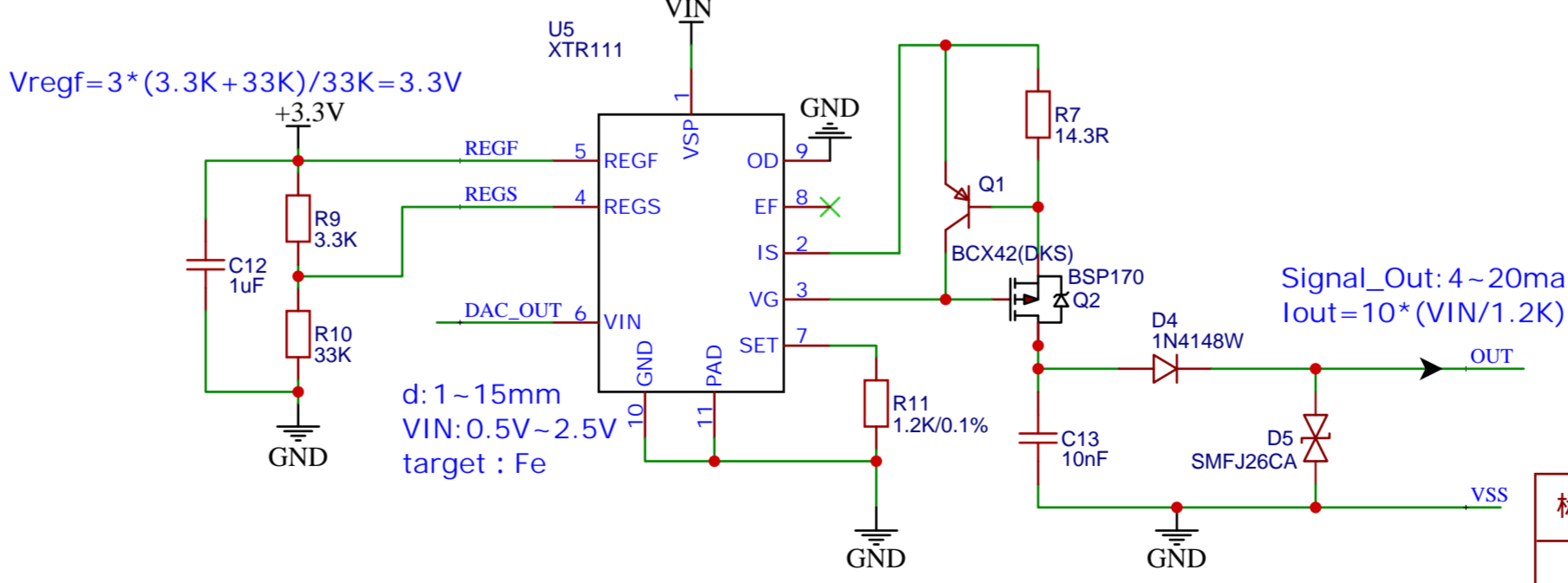
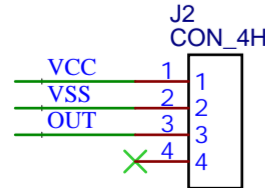
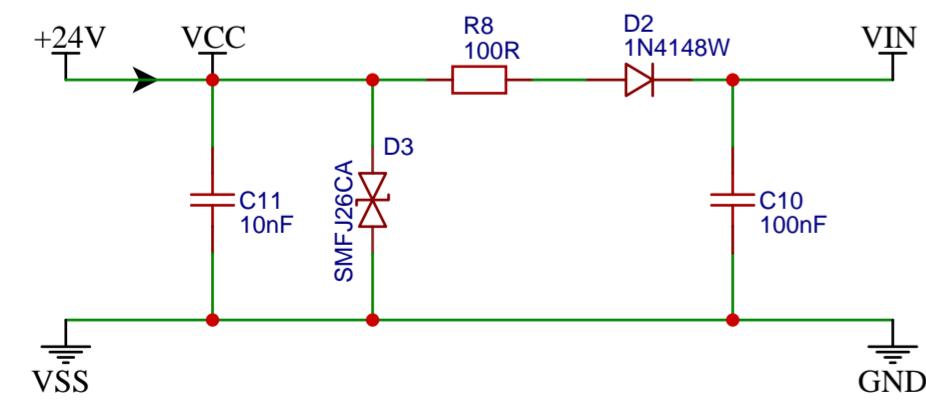
78uH no target @ 1Mhz



485通讯



Power_IN



标题:		版本:	
公司: 浙江贝良风能电子科技有限公司		页码:	
设计:	日期:	标准化:	日期:
校对:	日期:	工艺:	日期:
审核:	日期:	批准:	日期:

