

TL5728-IDK 开发板硬件说明书

Revision History

Draft Date	Revision No.	Description
2017/06/20	V1.0	1.初始版本。

目 录

前 言	3
1 处理器	3
2 FLASH	4
3 RAM	4
4 QSPI Flash	5
5 加密芯片	6
6 电源接口和拨码开关	6
7 JTAG 仿真器接口	7
8 LCD 触摸屏接口	8
9 LED 指示灯	8
10 按键	9
11 串口	11
12 拨码开关	13
13 Micro USB 接口	14
14 Micro SD 接口	14
15 拓展 IO 信号	15
16 底板 B2B 连接器	16
17 RTC 座	17
18 USB 接口	18
19 以太网接口	19
20 HDMI OUT 接口	24
21 CAN 总线接口	25
22 DAC 接口	26
23 SATA 接口	27
24 PCIe 接口	27
25 散热风扇接口	28
26 视频输入拓展口 (V-PORT)	29
更多帮助	32

前 言

TL5728-IDK 开发板是一款由广州创龙基于 TI AM5728 浮点双 DSP C66x +双 ARM Cortex-A15 工业控制及高性能音视频处理器的开发板。核心板尺寸仅 86.5mm*60.5mm，底板采用沉金无铅工艺的四层板设计，专业的 PCB Layout 保证信号完整性的同时，经过严格的质量控制，满足工业环境应用。

SOM-TL5728 核心板引出 CPU 全部资源信号引脚，二次开发极其容易，客户只需要专注上层应用，大大降低了开发难度和时间成本，让产品快速上市，及时抢占市场先机。不仅提供丰富的 AM5728 入门教程和 Demo 程序，还提供 DSP+ARM 多核通信开发教程，全面的技术支持，协助用户进行底板设计和调试以及 DSP+ARM 软件开发。

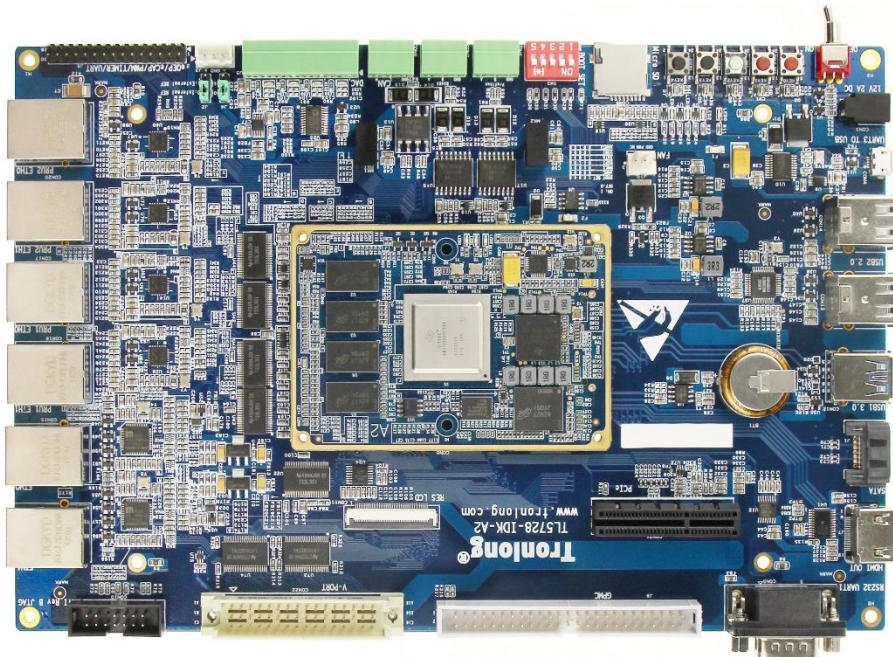


图 1 TL5728-IDK 开发板

1 处理器

基于 TI AM5728 浮点双 DSP C66x +双 ARM Cortex-A15 工业控制及高性能音视频处理器。如下图所示：

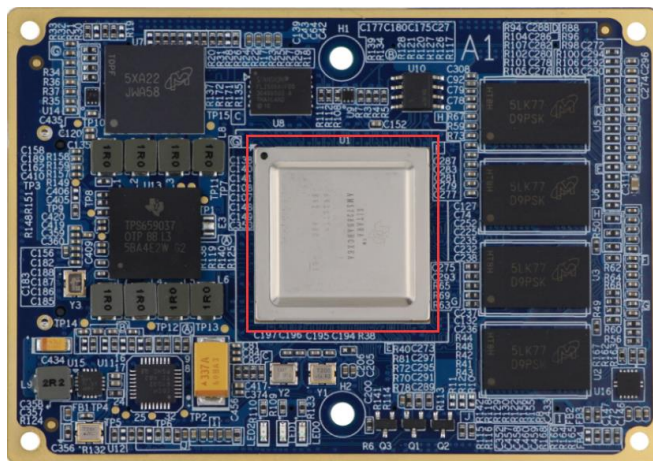


图 2

2 FLASH

核心板上采用工业级 eMMC (4G/8GByte)，硬件如下图：

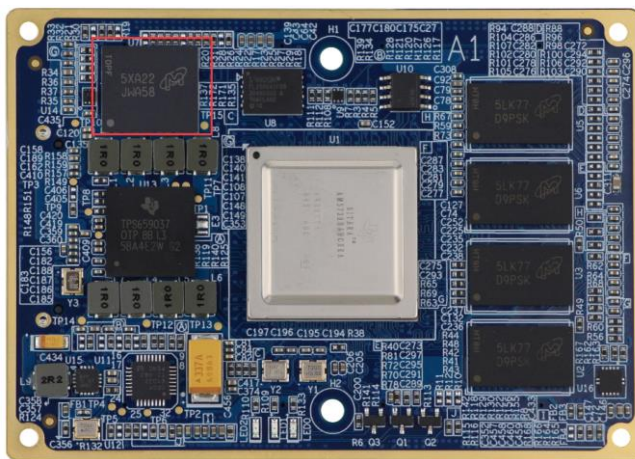


图 3

3 RAM

RAM 采用工业级低功耗 DDR3L，RAM 存储大小为：1G/2GByte，硬件如下图：

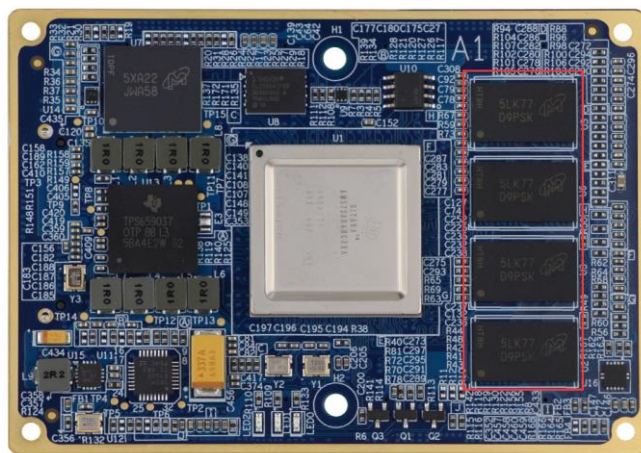


图 4

另外，核心背面有一片 DDR3L，专门用于做 ECC 校验作用不计入内存大小：

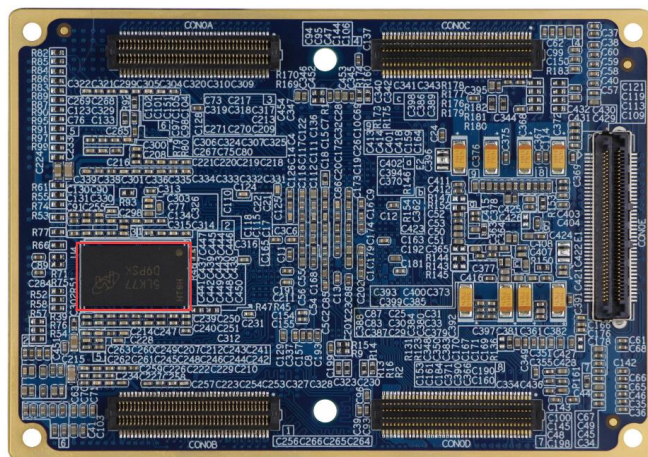


图 5

4 QSPI Flash

采用存取速度快速的 QSPI Flash，内存为 32MByte。

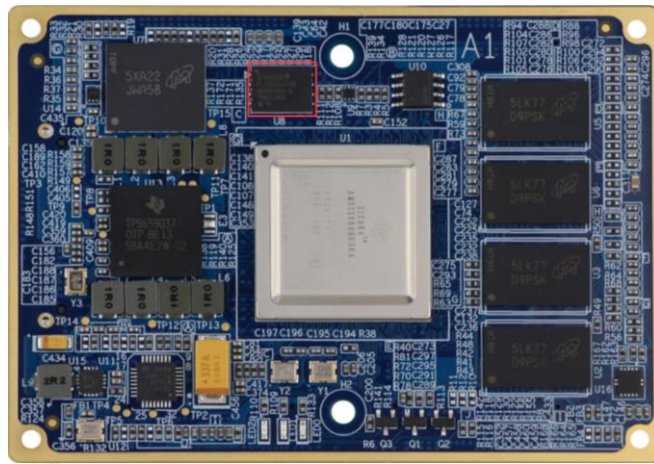


图 6

5 加密芯片

采用高安全性的 ATAES132，为串行电子可擦写和可编程只读存储器（EEPROM）提供了验证和机密的非易失性存储性能。

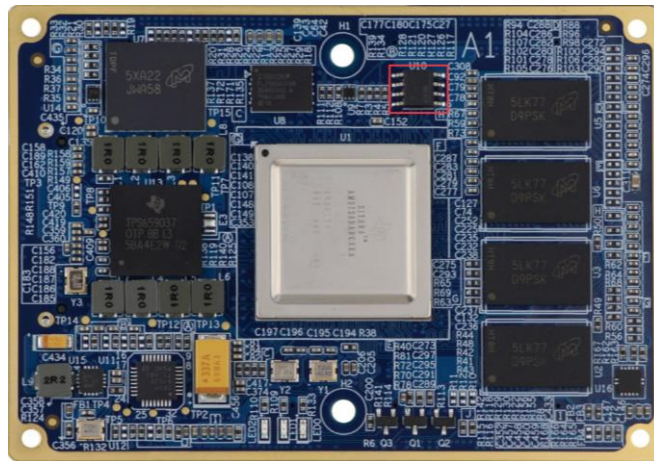


图 7

6 电源接口和拨码开关

采用 12V@2A 直流电源供电，CON3 为电源接口，SW1 为电源拨码开关，原理图如下图所示：

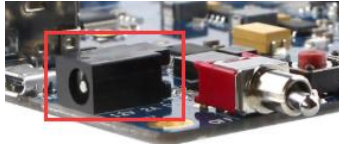


图 8

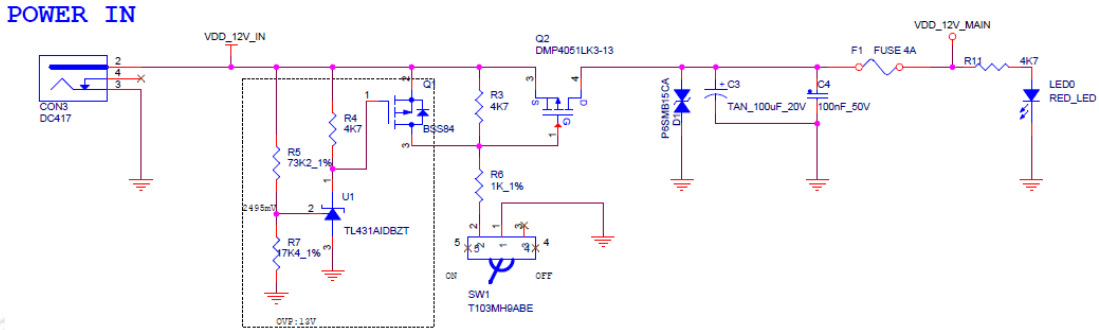


图 9

7 JTAG 仿真器接口

可以通过 JTAG 接口 (CON10) 烧写 Bootloader 和进行软件调试。CON10 接口包含了完整 14pin JTAG 标准信号, 各引脚定义如下图:

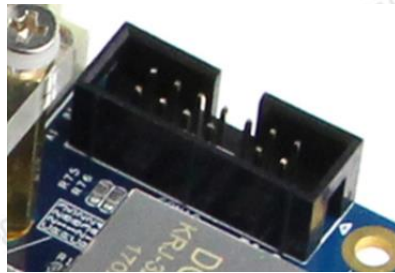


图 10

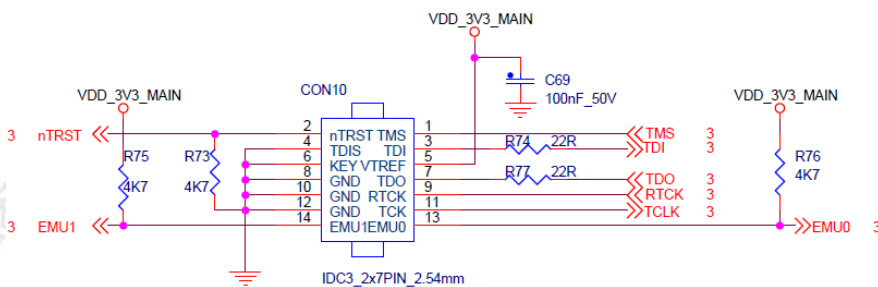


图 11

8 LCD 触摸屏接口

CON11 为 LCD 电阻触摸屏接口，为 40pin、0.5mm 间距 LCD 接口，使用 FFC 排线座。LCD 接口包含了常见 LCD 所用全部控制信号（行场扫描、时钟和使能等），接口定义如下图所示：



图 12

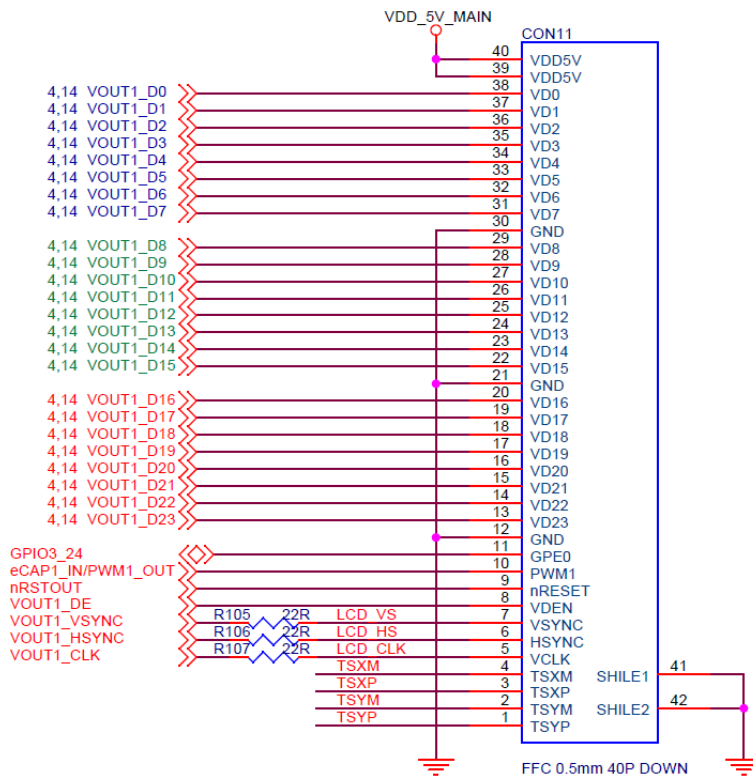


图 13

9 LED 指示灯

核心板上有 3 个指示灯（LED0-LED2），一个是供电指示灯，另外两个是用户指示灯。如下图所示：

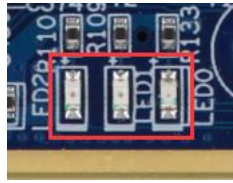


图 14

开发板底板具有一个供电指示灯，对应的是 LED0；3 个用户指示灯。分别是 LED1、LED2 和 LED3，原理图如下：

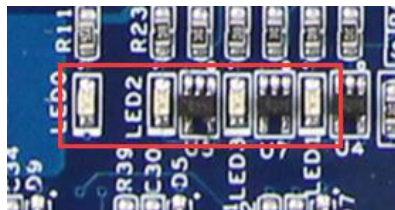


图 15

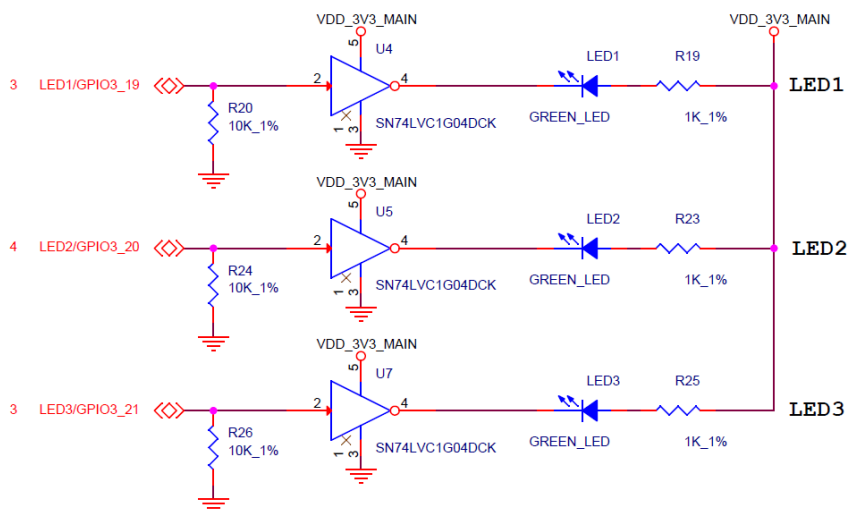


图 16

10 按键

本开发板总共有 1 个热复位按键 KEY0、1 个冷热复位按键 KEY1、3 个用户测试用按键（包括 NMI），分别是 KEY2、KEY3、KEY4。原理图如下：

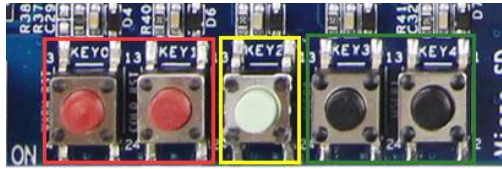


图 17

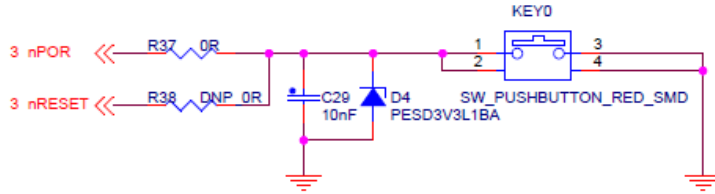


图 18 热复位原理图

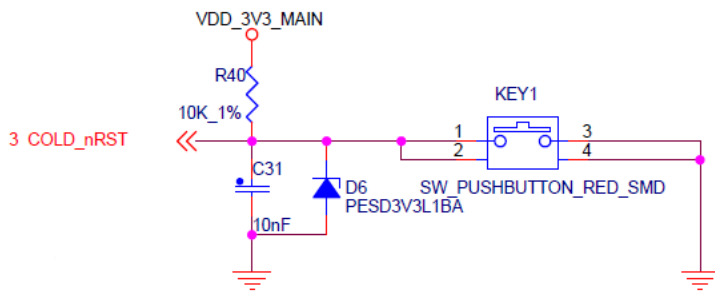


图 19 冷复位原理图

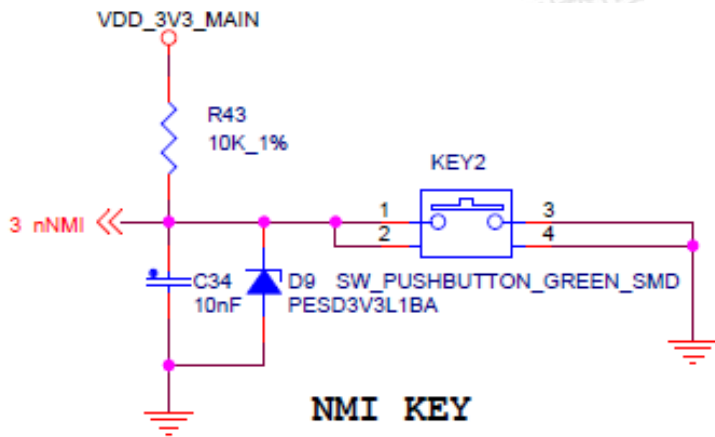


图 20 非屏蔽中断按键原理图

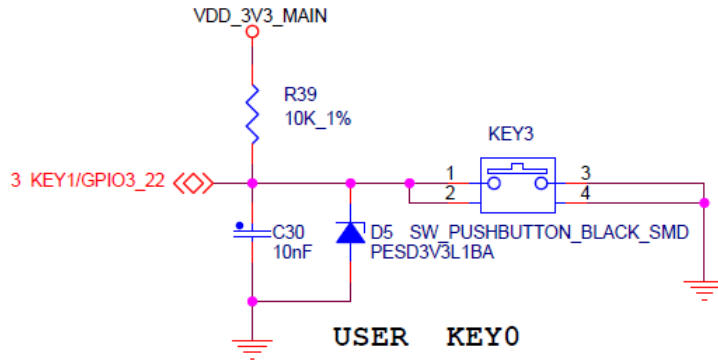


图 21 用户按键原理图

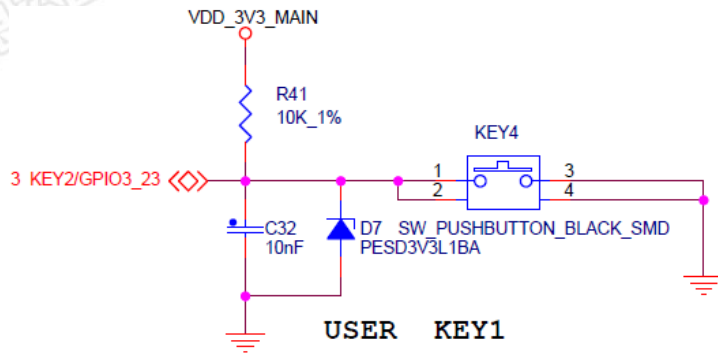


图 22 用户按键原理图

11 串口

开发板上共引出了 3 个串口，RS232 串口对应的是 CON5，RS485 串口对应的是 CON7，PRU RS485 串口对应的是 CON8。其中由 UART3 通过 MAX3232CUE 串口电平转换芯片转换为 RS232 串口，使用 9 针 DB9 接口。RS485 和 PRU RS485 串口都是使用 3 位接线端子，如下图所示：



图 23 UART1 RS232

RS232 TO UART1

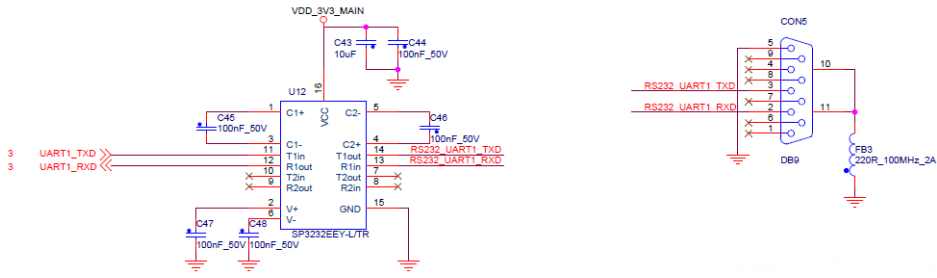


图 24 UART1 原理图

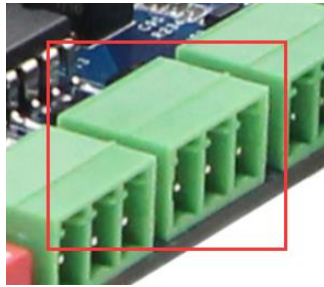


图 25 RS485

RS485 TO UART9

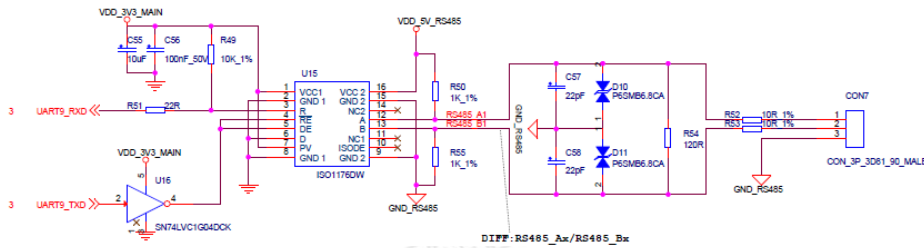


图 26 UART9 原理图

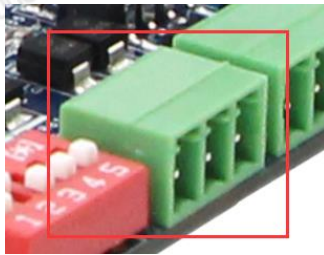


图 27 PRU RS485

Profibus RS485 TO PRU1 UART0

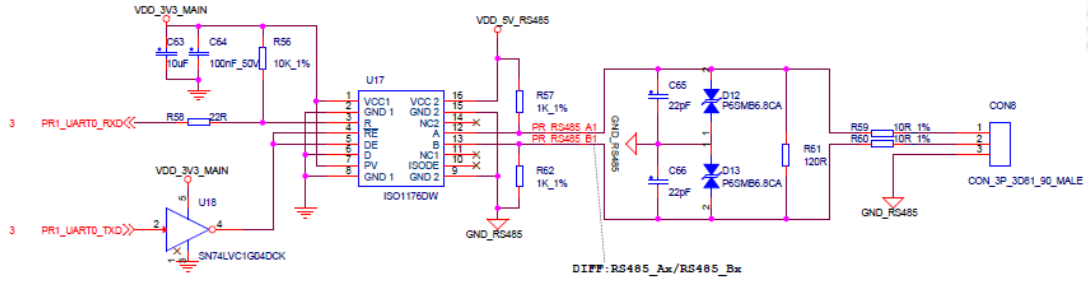


图 28 PRU1 UART0 原理图

12 拨码开关

设有 5 位的拨码开关，如下图方向放置，开关向 ON 的方向拨动为 1，反之为 0，下图图片中的档位为 01000，详情如下图所示：

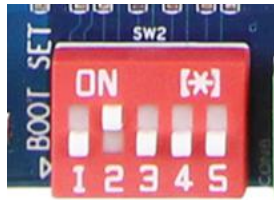


图 29



图 30

BOOT SET

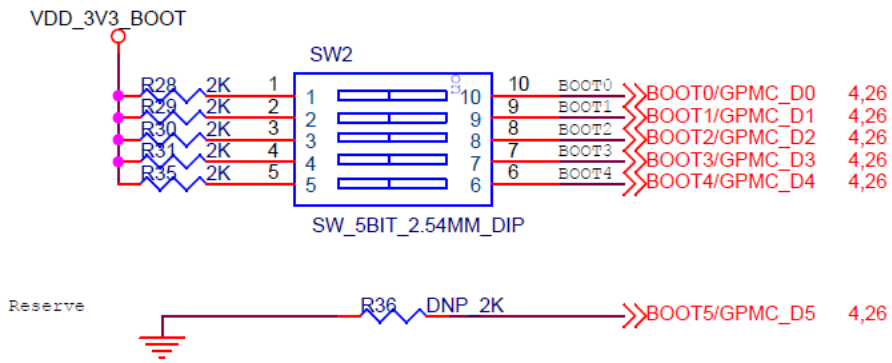


图 31

13 Micro USB 接口

开发板引出了 1 个 Micro USB 接口。串口在开发板上的位置、引脚定义如下图所示：



图 32 USB to UART3

USB TO UART3

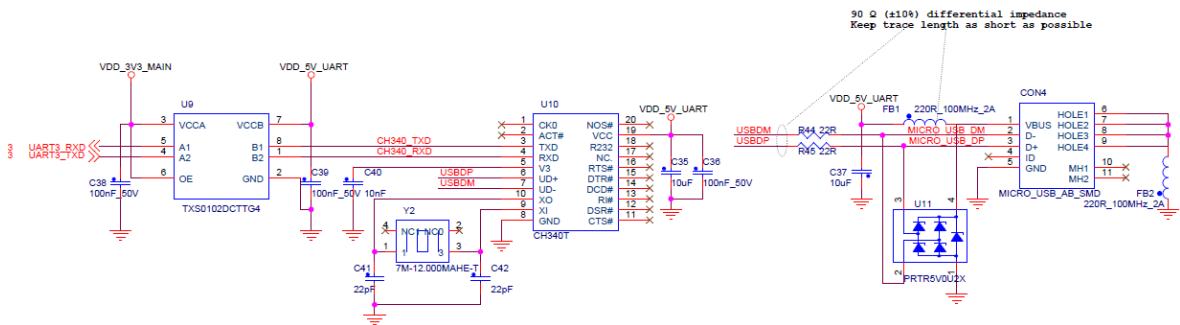


图 33 USB to UART3 原理图

14 Micro SD 接口

CON9 是 Micro SD 卡接口，主要用于外接大容量数据存储，具体接口定义如下图所示：

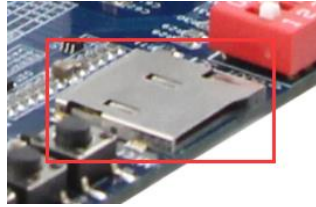


图 34

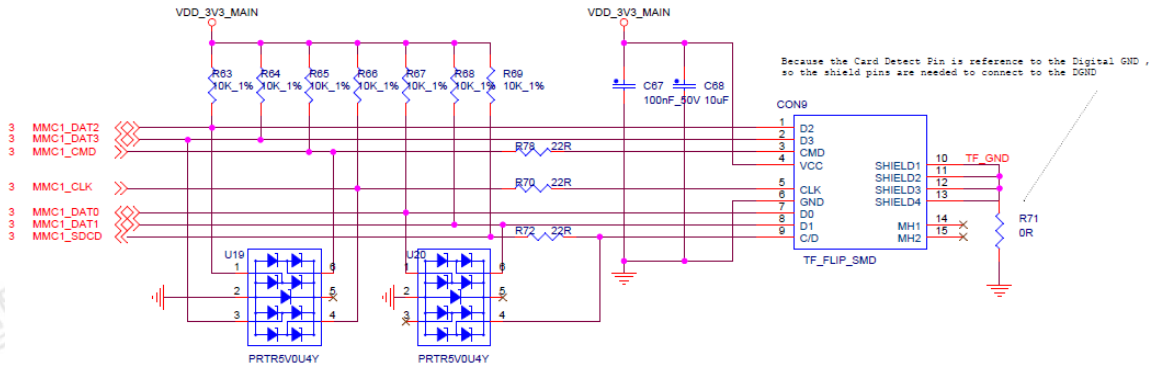


图 35

15 拓展 IO 信号

J8 引出了 eQEP、eCAP、PWM、TIMER、UART 拓展信号，J9 引出了 GPMC 拓展信号。其硬件图及引脚定义如下：

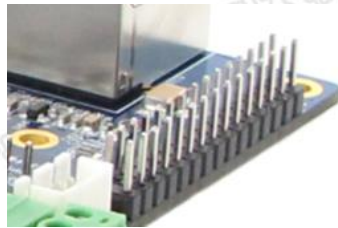


图 36

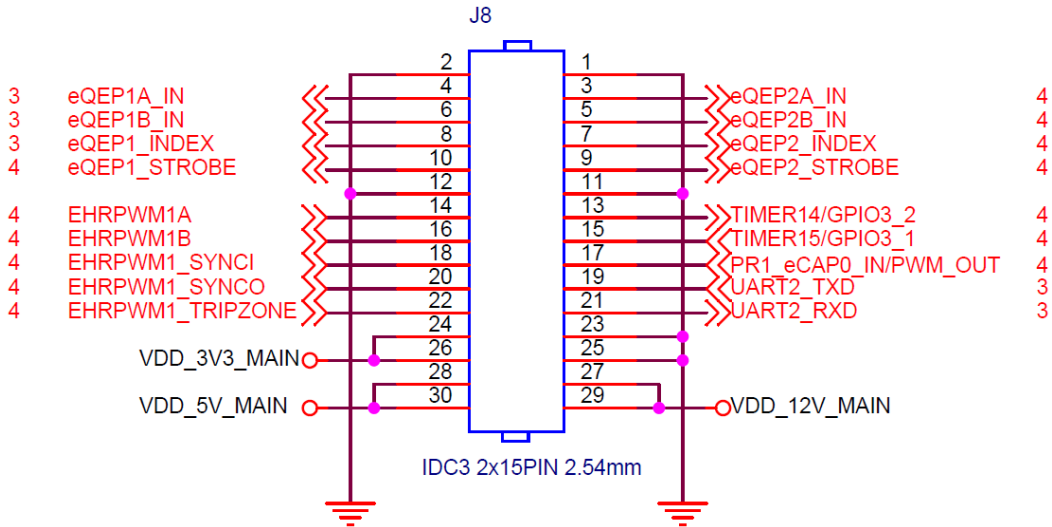


图 37 eQEP、eCAP、PWM、TIMER、UART 拓展信号 (J8)



图 38

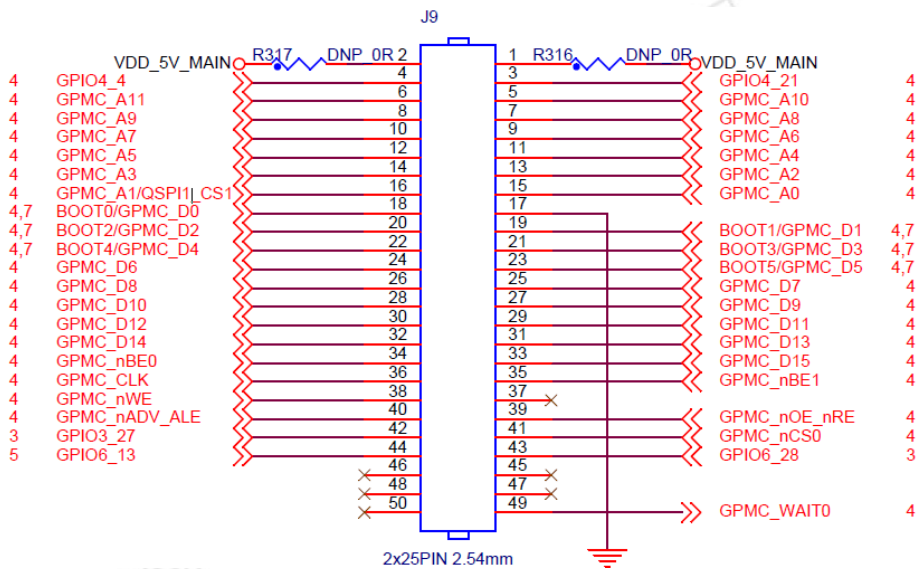


图 39 GPMC 拓展信号 (J9)

16 底板 B2B 连接器

开发板使用底板+核心板设计模式，通过 2x 80pin 公座 B2B，2x 80pin 母座 B2B，间距 0.5mm，合高 5.0mm；1x 80pin 高速连接器，共 400pin，其中底板 CON0C 和 CON0D 为母座，CON0A 和 CON0B 为公座，下图为底板各个 B2B 的实物图，引脚定义详见光盘中的底板原理图：

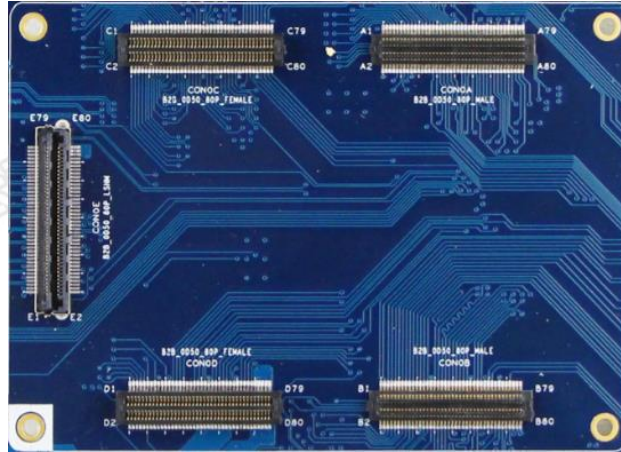


图 40

17 RTC 座

芯片内部自带 RTC 时钟控制器，接 1.5F 法拉电容。引脚定义如下图：



图 41

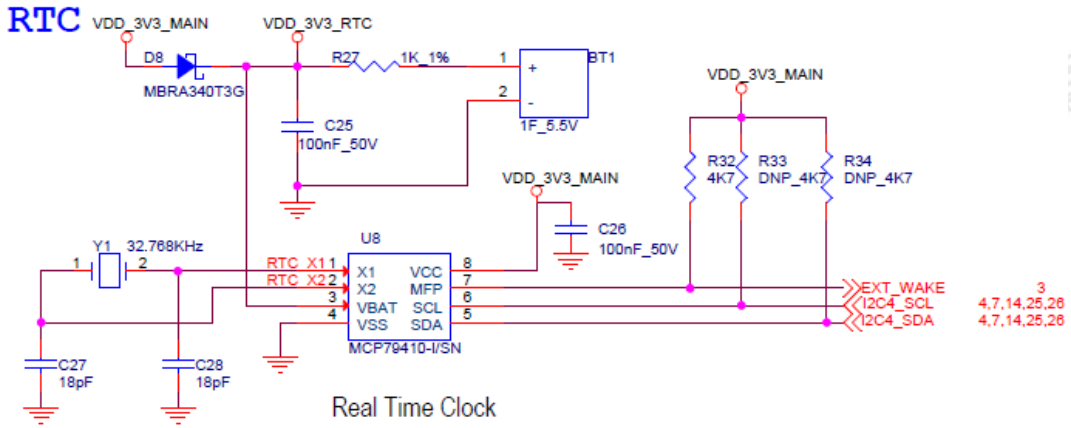


图 42

18 USB 接口

CON12 是 USB 3.0 接口，理论速度 5.0Gbps，CON13 和 CON14 是 USB 2.0 接口，它们和普通 PC 的 USB 接口是一样的，可以接 USB 摄像头、USB 键盘、USB 鼠标、U 盘等常见的 USB 外设。对应引脚定义如下图：



图 43

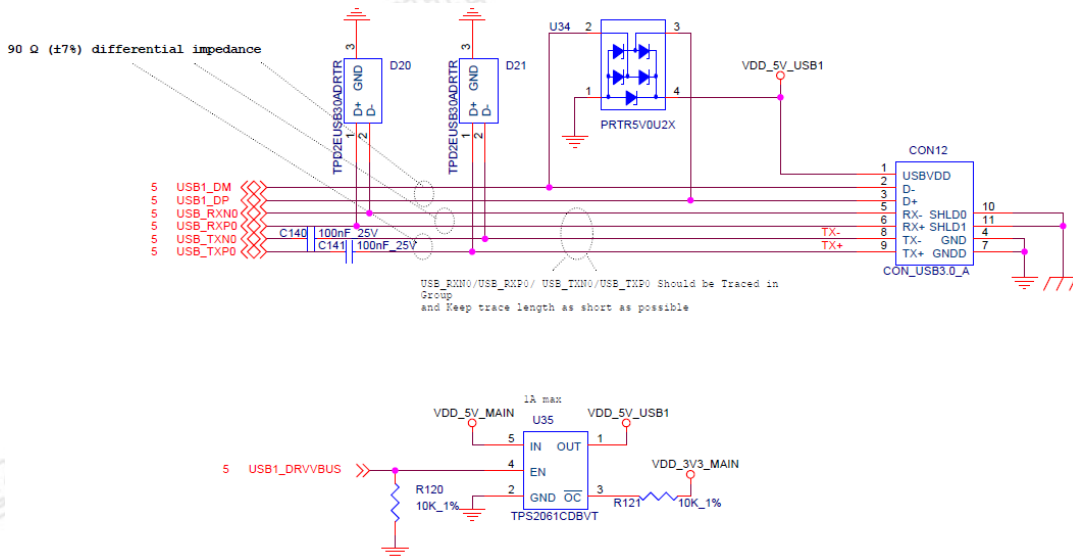


图 44 USB 3.0 接口原理图

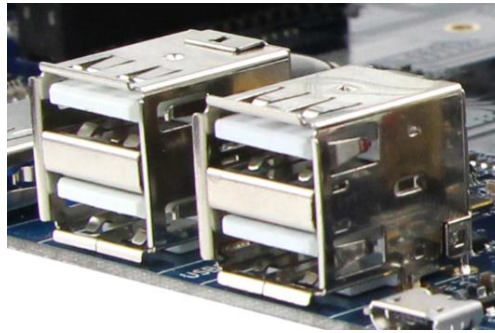


图 45

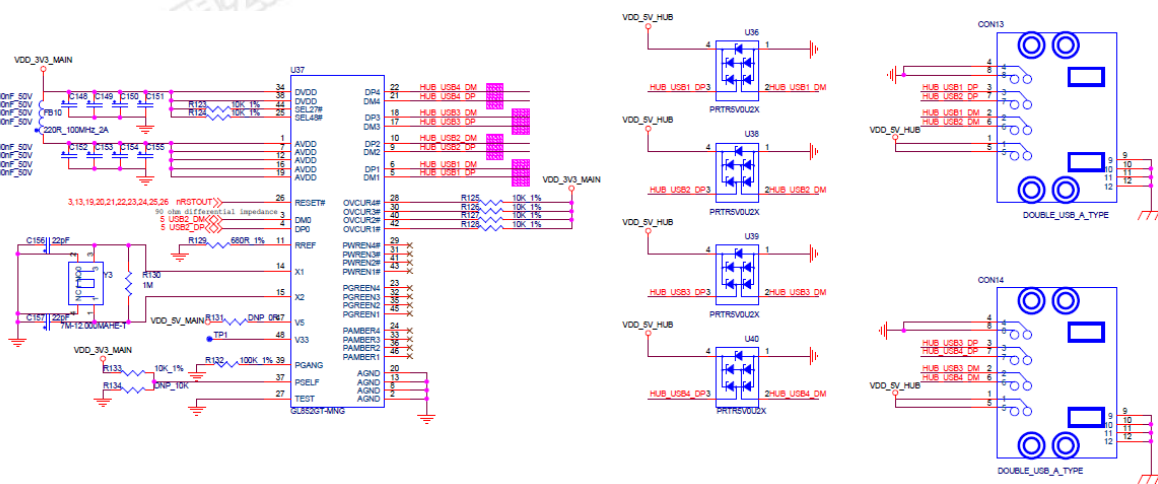


图 46 USB 2.0 接口原理图

19 以太网接口

开发板配备了 2 个 RGMII 千兆以太网口 CON15 和 CON16，采用了 KSZ9031RNXCA 网络芯片，可自适应 10/100/1000M 网络，与两个 PRU MII 复用；4 个 PRU MII 百兆以太网口 CON17、CON18、CON19 和 CON20，可自适应 10/100M 网络，支持 EtherCAT 等工业协议。都采用 RJ45 连接头内部已经包含了耦合线圈，因此不必另接网络变压器，使用普通的直连网线即可连接本开发板至路由器或者交换机，若是 PC 和开发板直接相连需要使用交叉网线。网络接口的接口定义如下图：

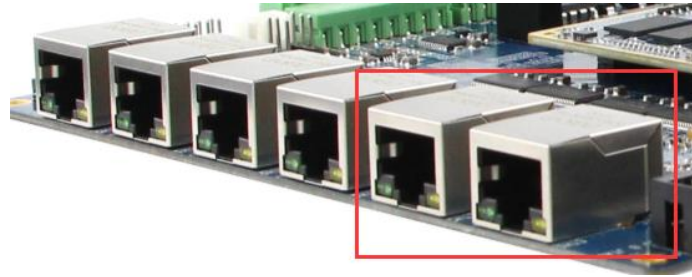


图 47 千兆网以太网口

RGMIIO

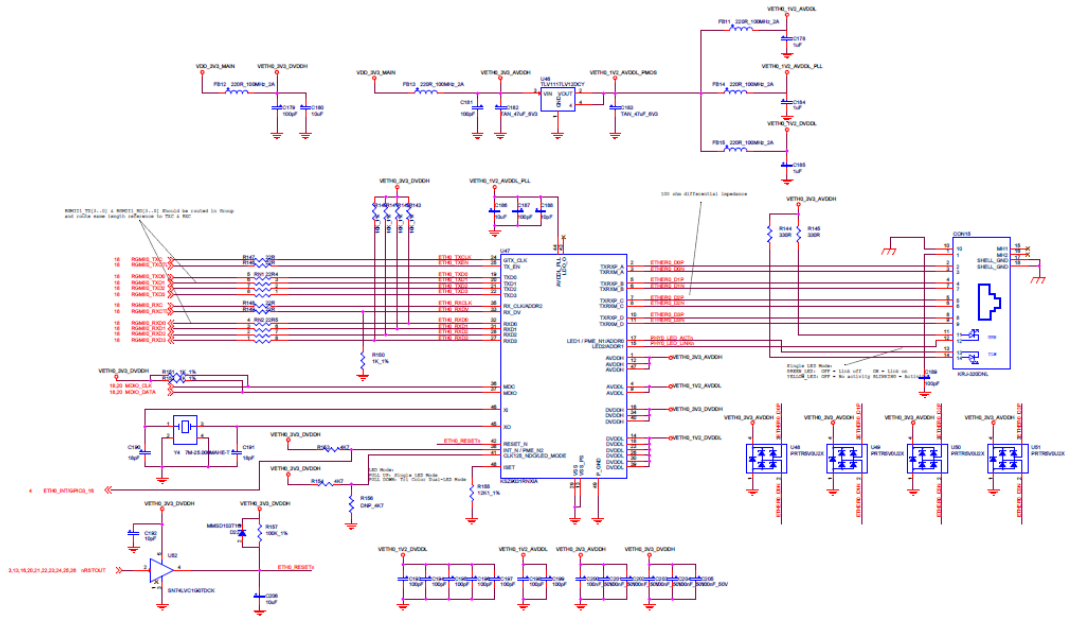


图 48

RGMI I 1

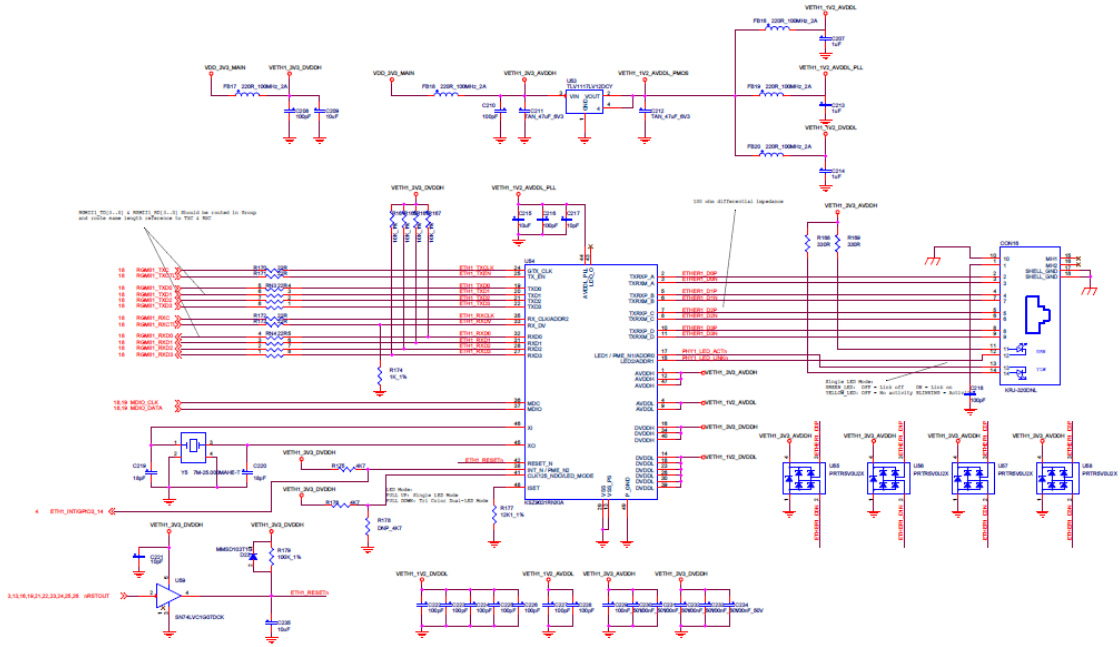


图 49

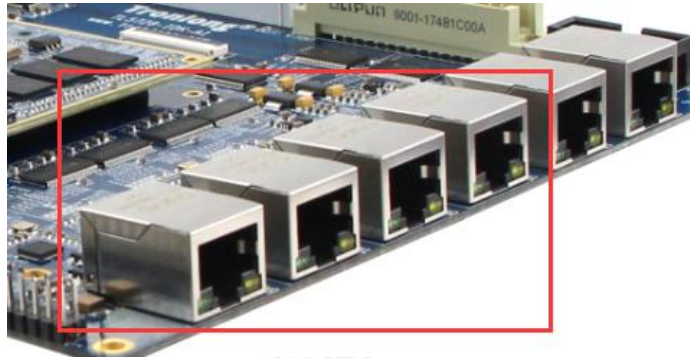


图 50 百兆网以太网口

PRU1-MI10 10/100 ETHERCAT

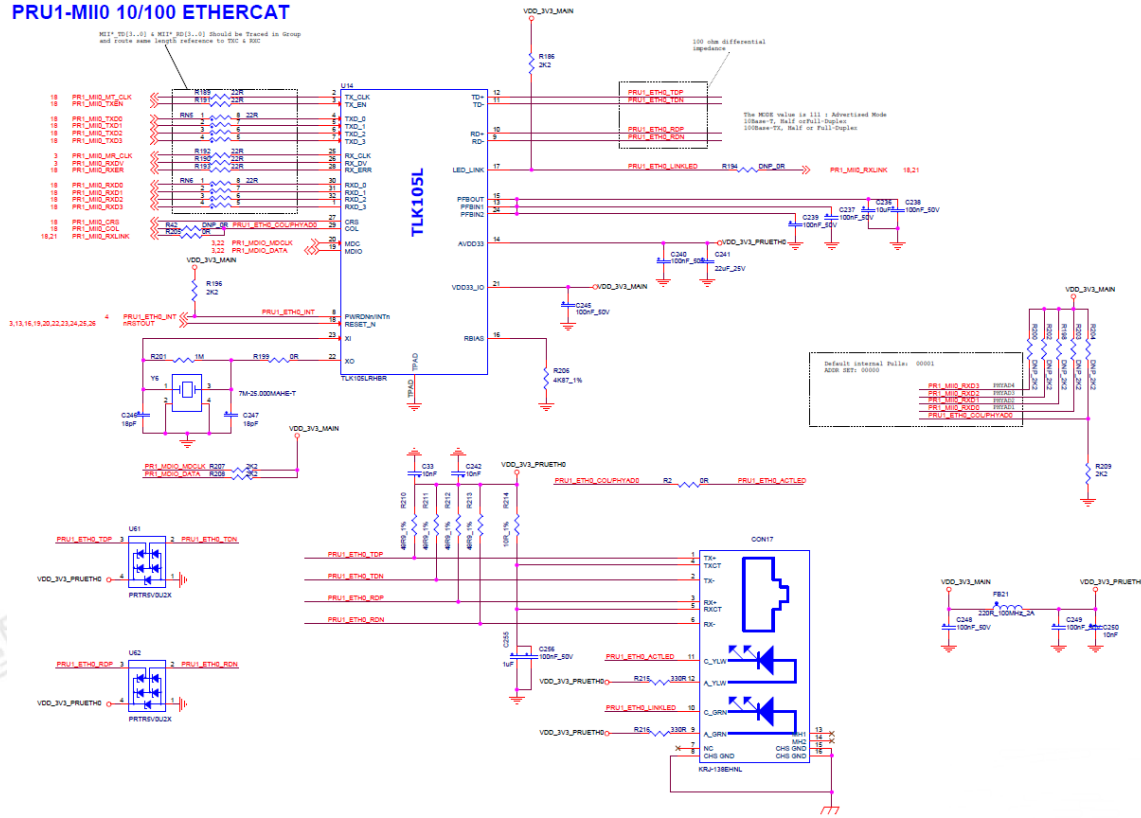


图 51

PRU1-MI11 10/100 ETHERCAT

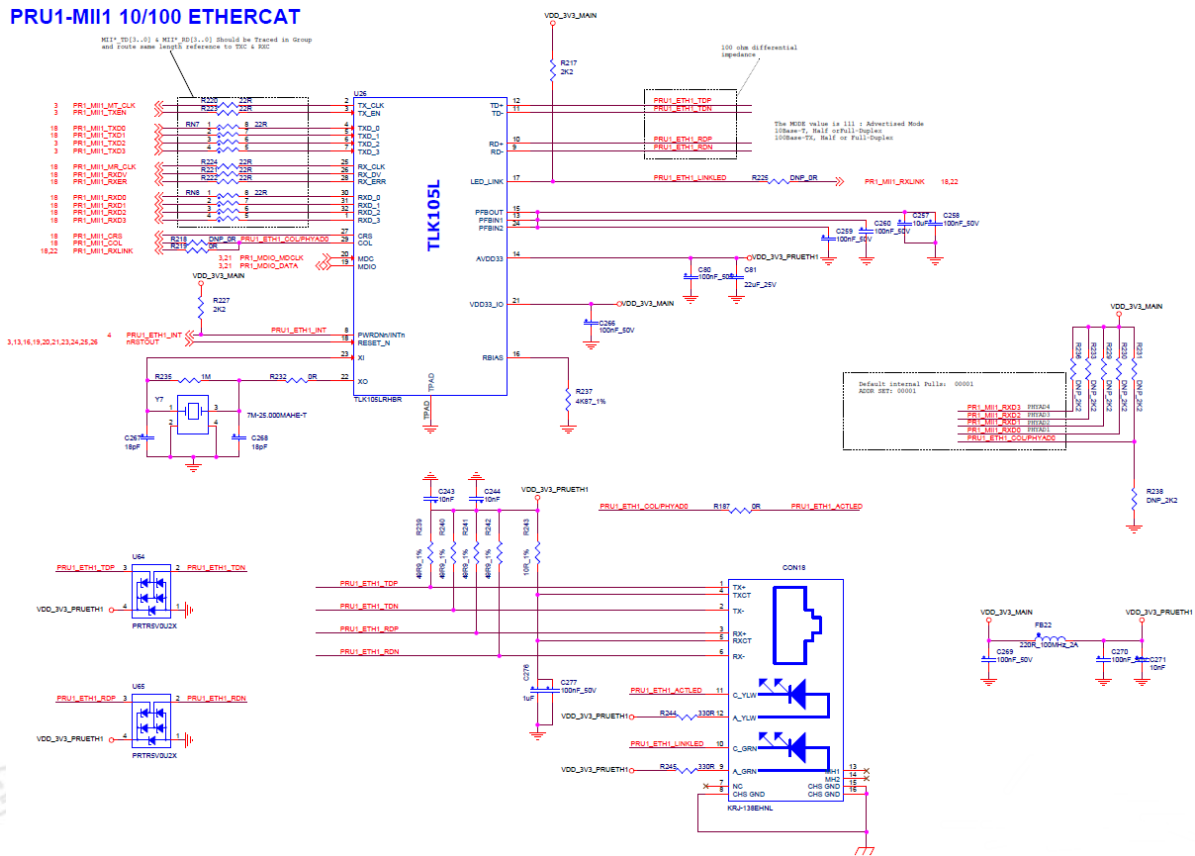


图 52

PRU2-MIIO 10/100 ETHERCAT

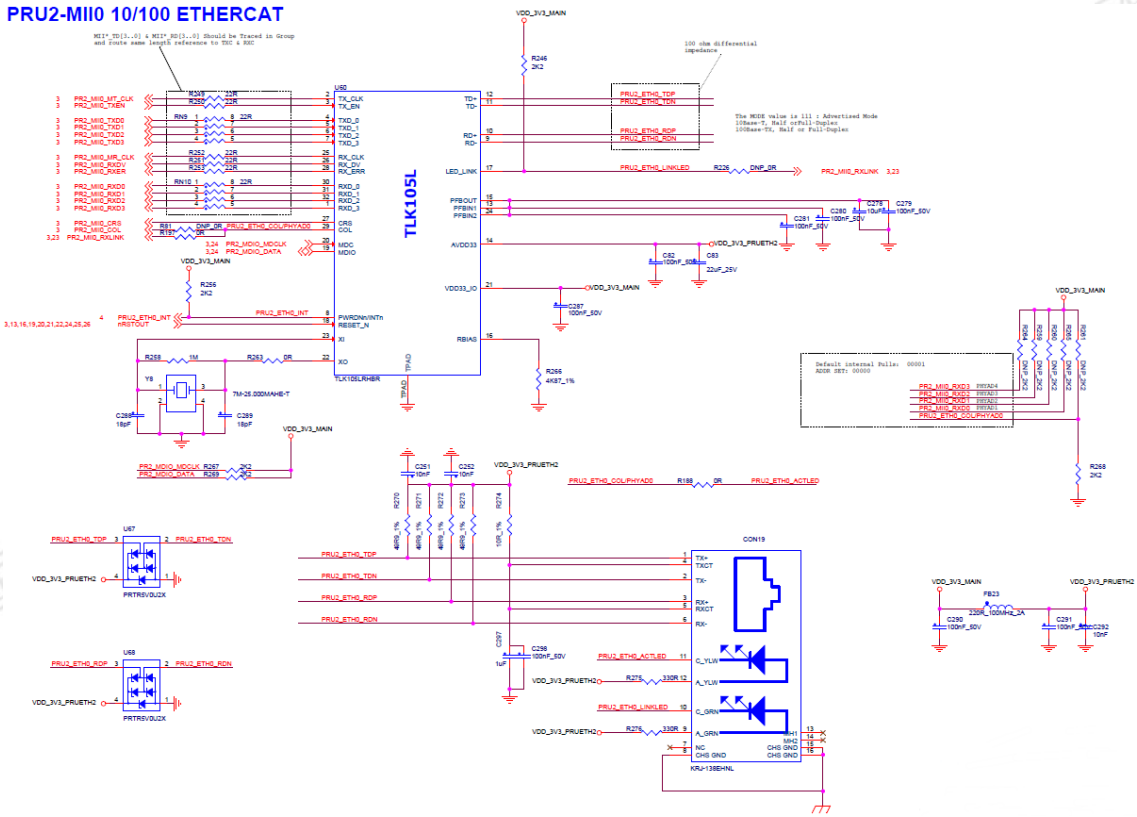


图 53

PRU2-MII1 10/100 ETHERCAT

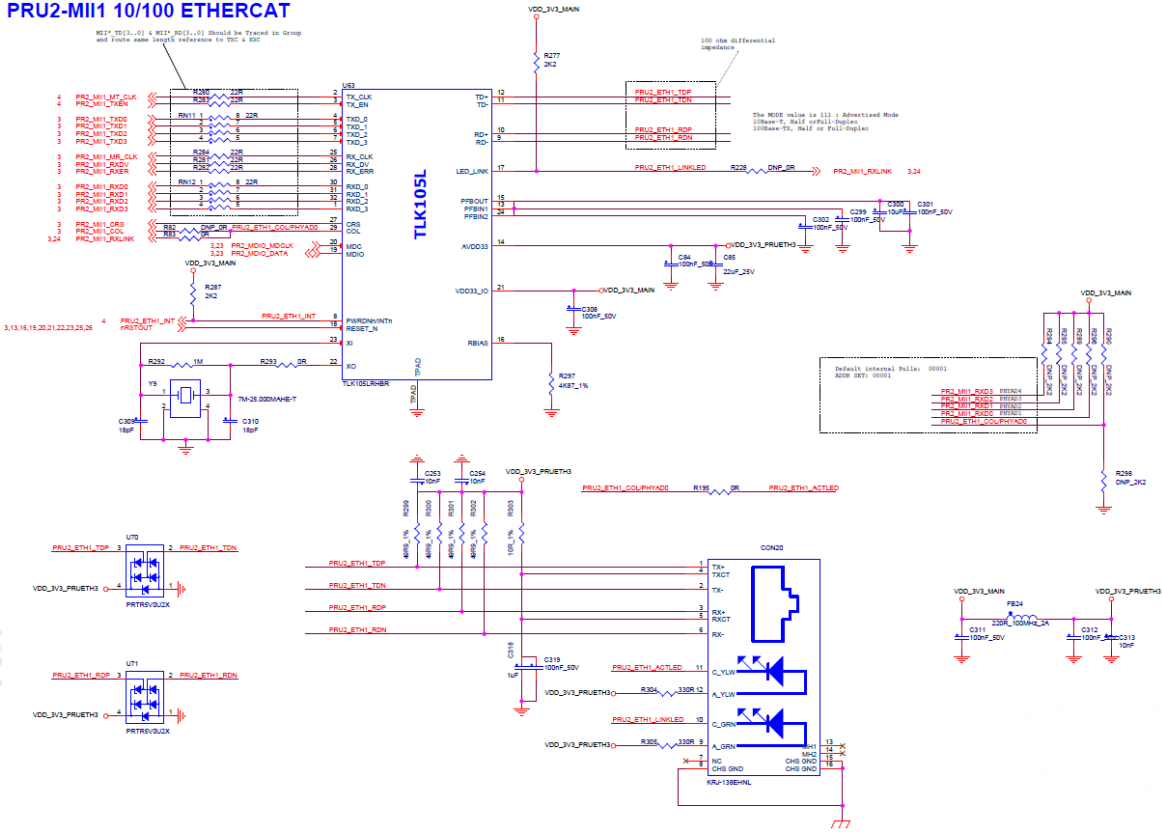


图 54

20 HDMI OUT 接口

开发板配有高清晰度 HDMI 输出接口，支持 1080p 高清视频，引脚定义如下图：



图 55

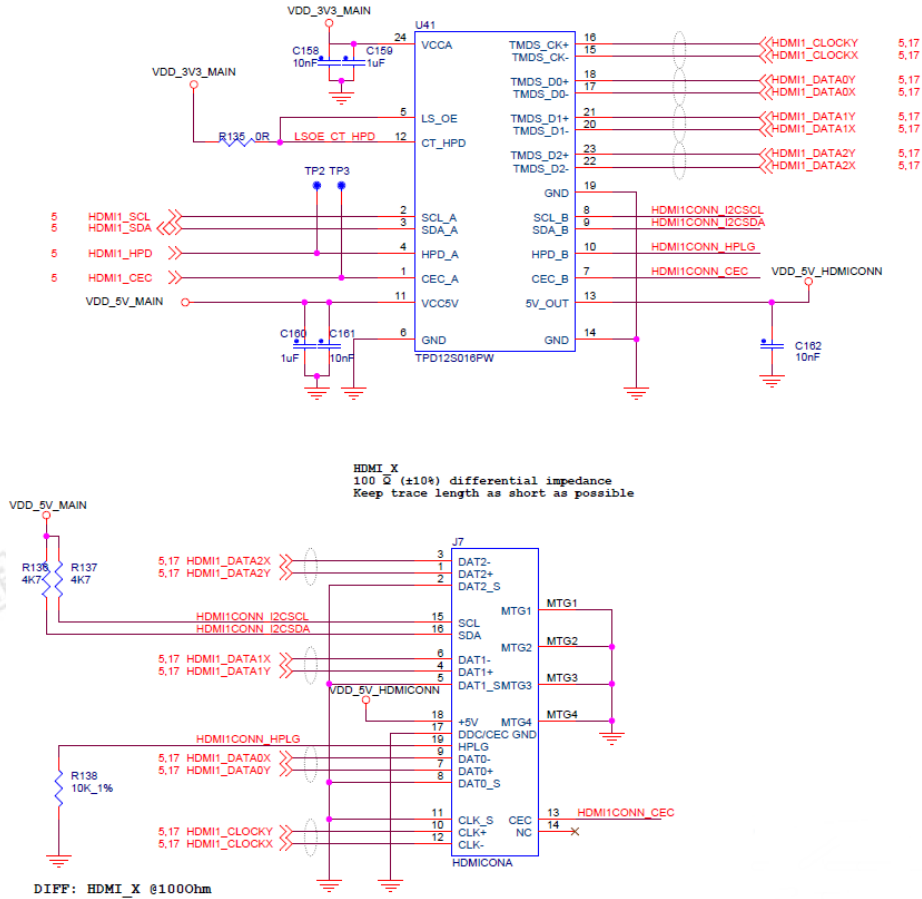


图 56

21 CAN 总线接口

本开发板搭载有 1 个 CAN 总线接口，使用 3 位插拔式接线端子，接口定义如下图：

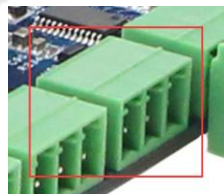


图 57

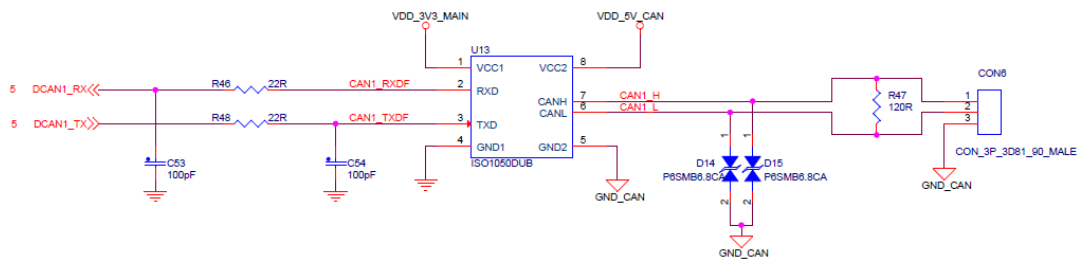


图 58

22 DAC 接口

本开发板搭载有 1 个 DAC 总线接口，使用 8 位插拔式接线端子，接口定义如下图：

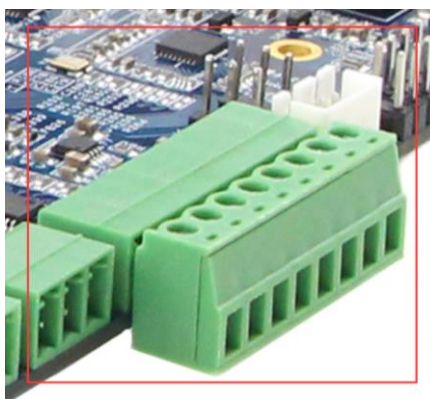


图 59

DAC

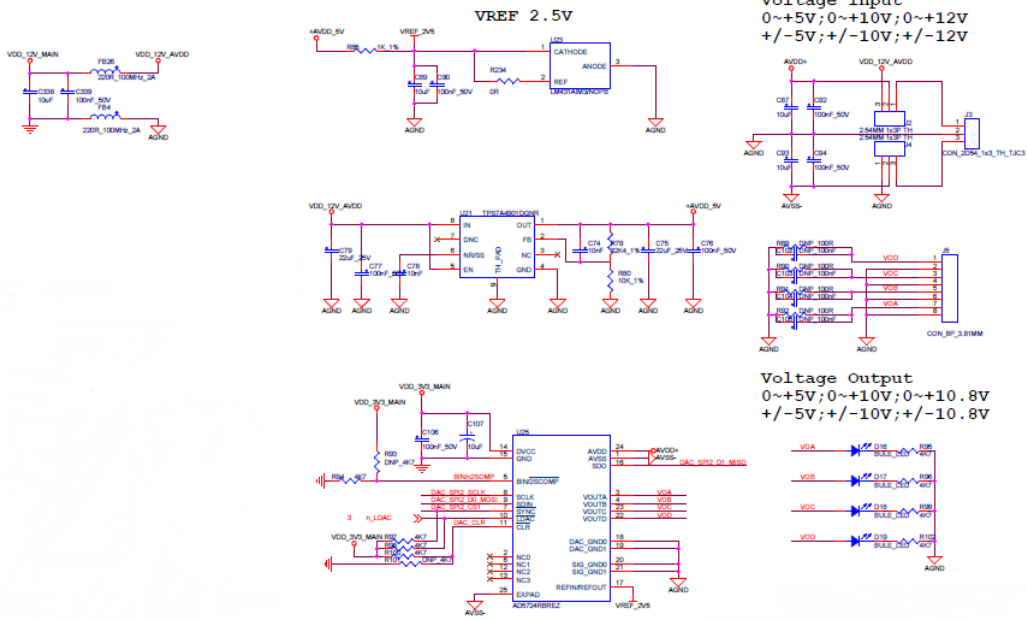


图 60

23 SATA 接口

开发板引出了一个 SATA 硬盘接口，接口为 J1，硬件及引脚如图：



图 61

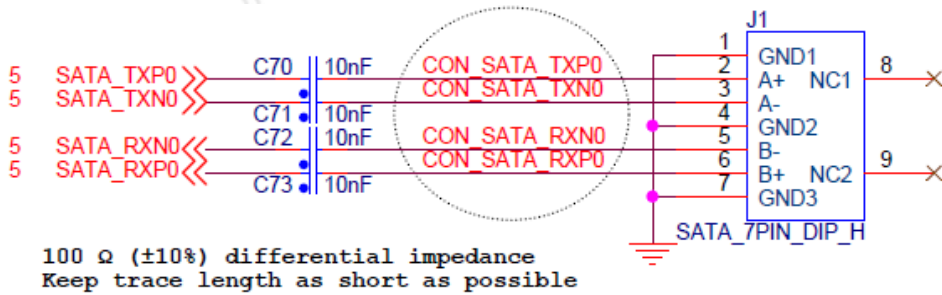


图 62

24 PCIe 接口



开发板引出了 PCIe 4x(Gen2) SLOT 接口，2 通道，每通道最高通信速率 5Gbps，其引脚定义如下图：

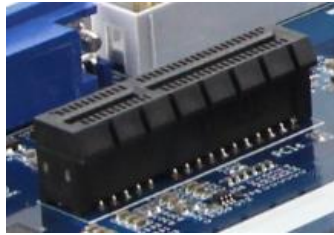


图 63

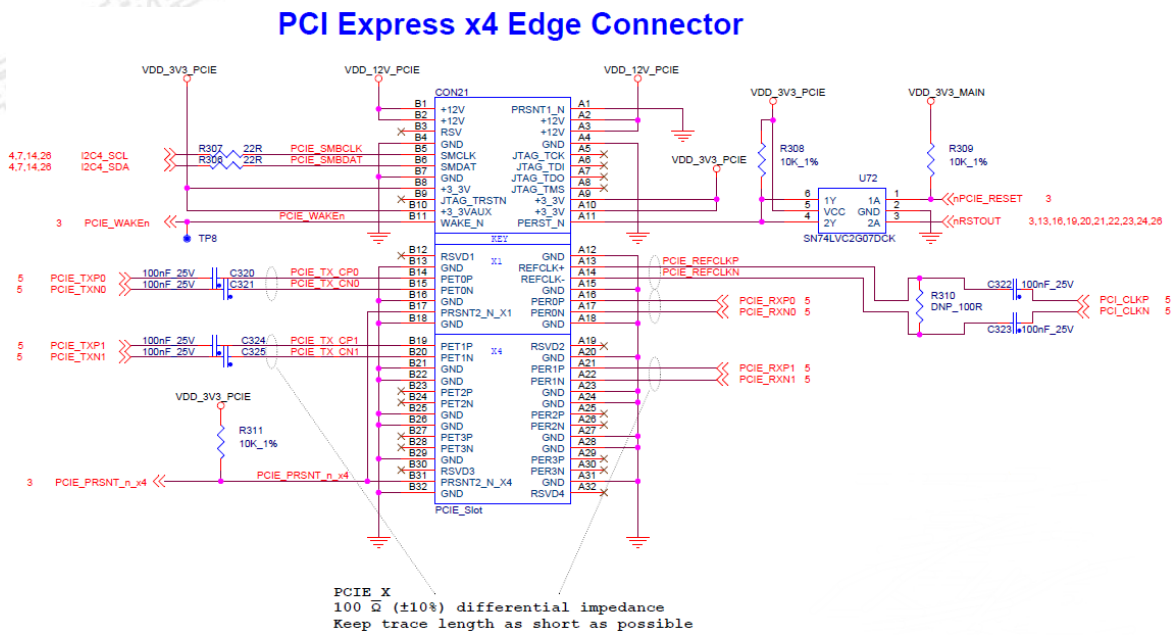


图 64

25 散热风扇接口

散热风扇接口，采用 3pin，间距 2.54mm，供电电压为 12V。



图 65

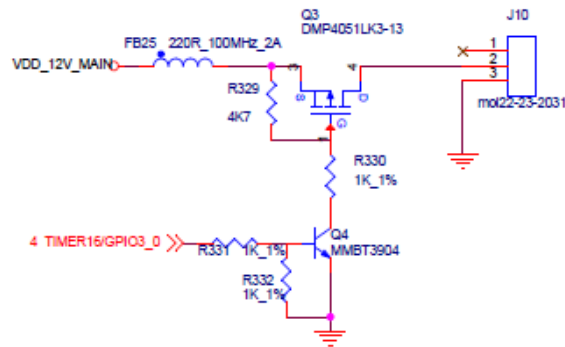


图 66

26 视频输入拓展口 (V-PORT)

底板 CON14 口为视频输入拓展口，以 48 pin 的欧式端子公座连接器引出了 CPU 视频输入通道的 VIN4 和 McASP2、SPI2、I2C5。可以配套广州创龙视频输入拓展模块使用，如：TVP5158 四路 D1 视频采集模块，GV7601 HD-SDI 视频采集模块等。



图 67

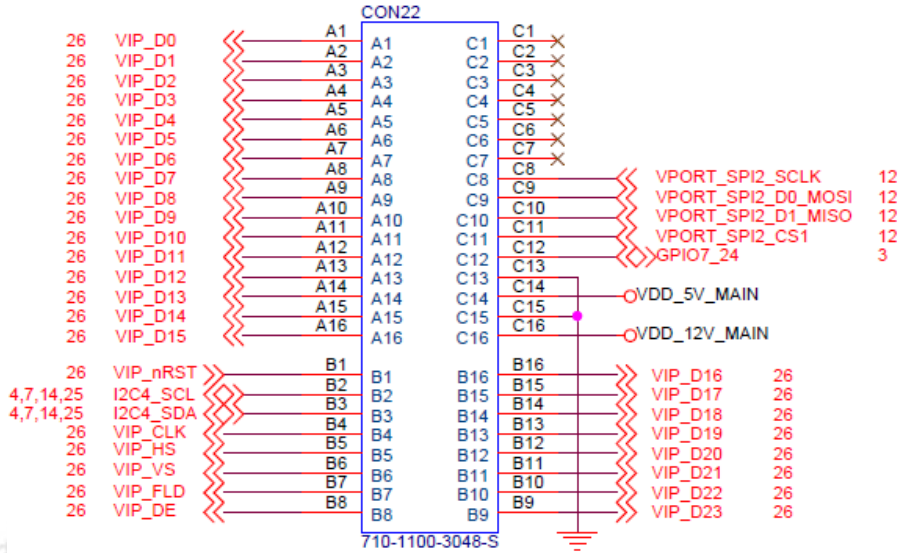


图 68

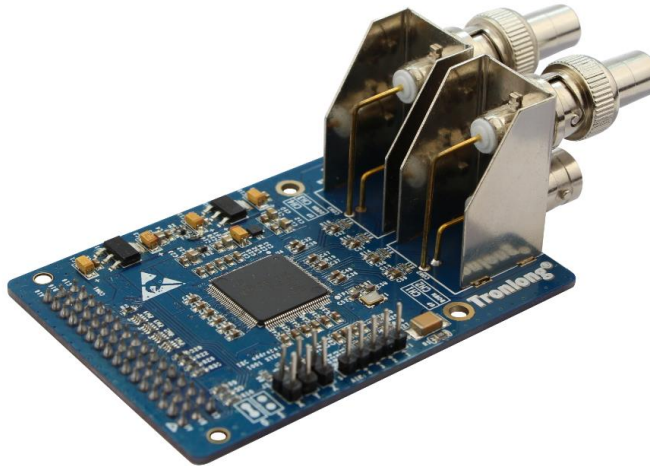


图 69 TVP5158 D1 视频采集模块

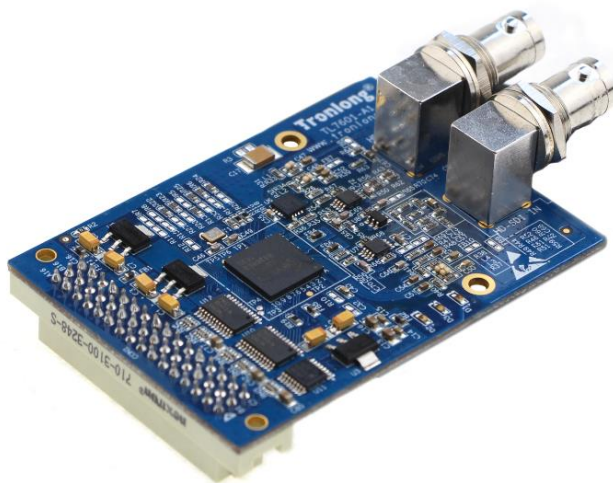


图 70 GV7601 HD-SDI 视频采集模块

更多帮助

销售邮箱: sales@tronlong.com

技术邮箱: support@tronlong.com

创龙总机: 020-8998-6280

技术热线: 020-3893-9734

创龙官网: www.tronlong.com

技术论坛: www.51ele.net

线上商城: <https://tronlong.taobao.com>

AM5728 交流 QQ 群: 579647594、271606457

TI 中文论坛: <http://www.deyisupport.com/>

TI 英文论坛: <http://e2e.ti.com/>

TI 官网: www.ti.com

TI WIKI: <http://processors.wiki.ti.com/>