

▲电容未指定耐压时，默认为50V

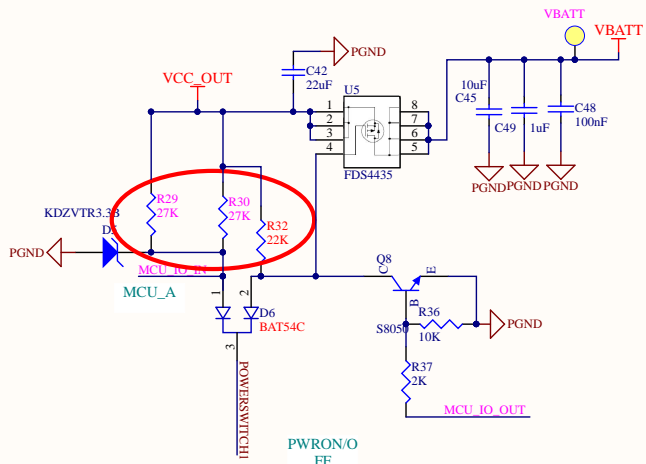
▲4S Configuration

### 充电单元

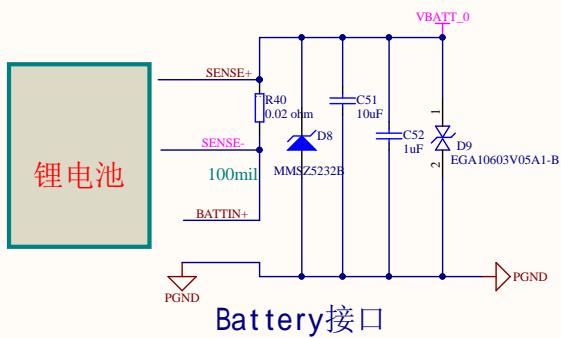
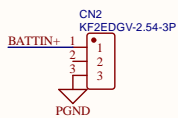
### 电源适配器

Adapter DC18V3.3A IN

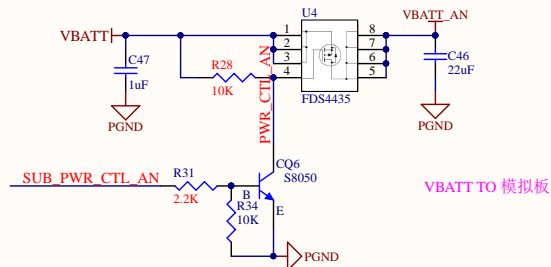
VCC3V3D



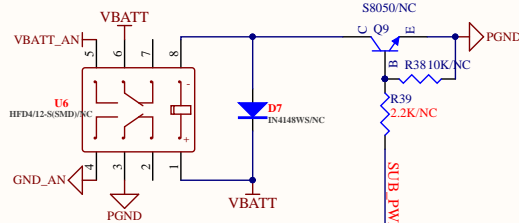
开关机



Battery接口



VBATT TO 模拟板

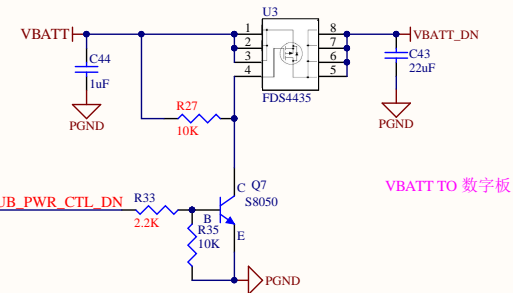
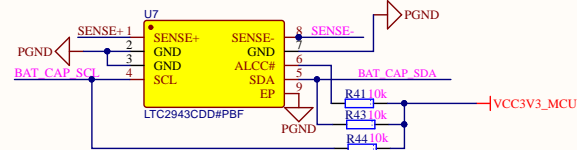


控制模拟电源控制



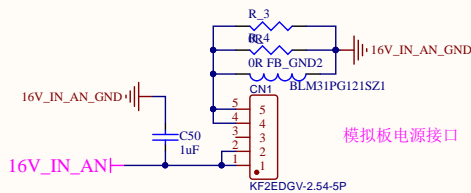
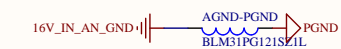
控制模拟电源控制

电量测量

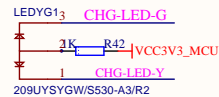


VBATT TO 数字板

控制数字板电源控制

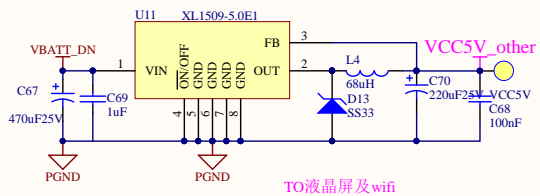
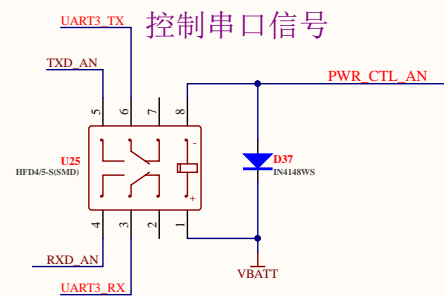
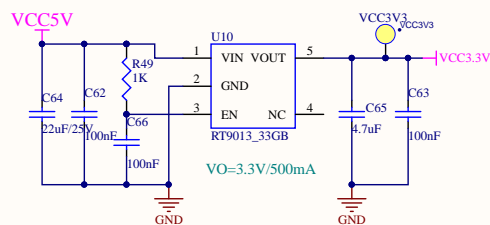
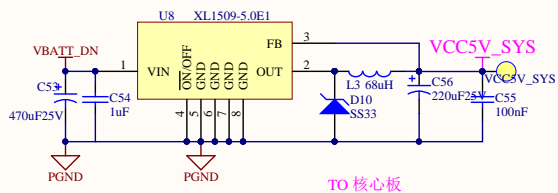
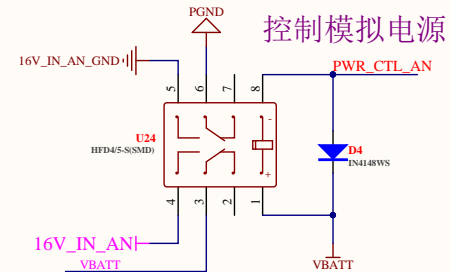
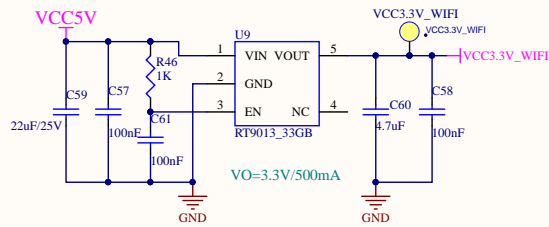
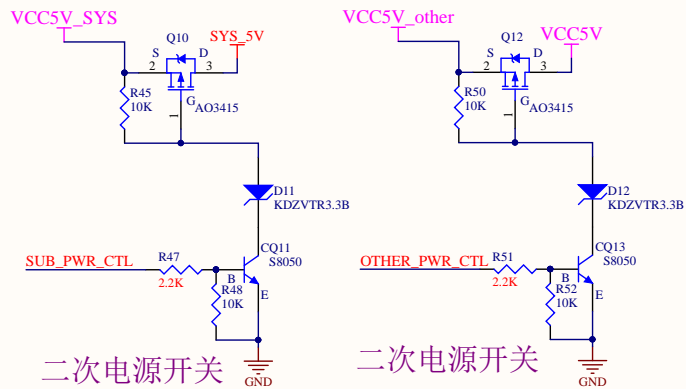


模拟板电源接口

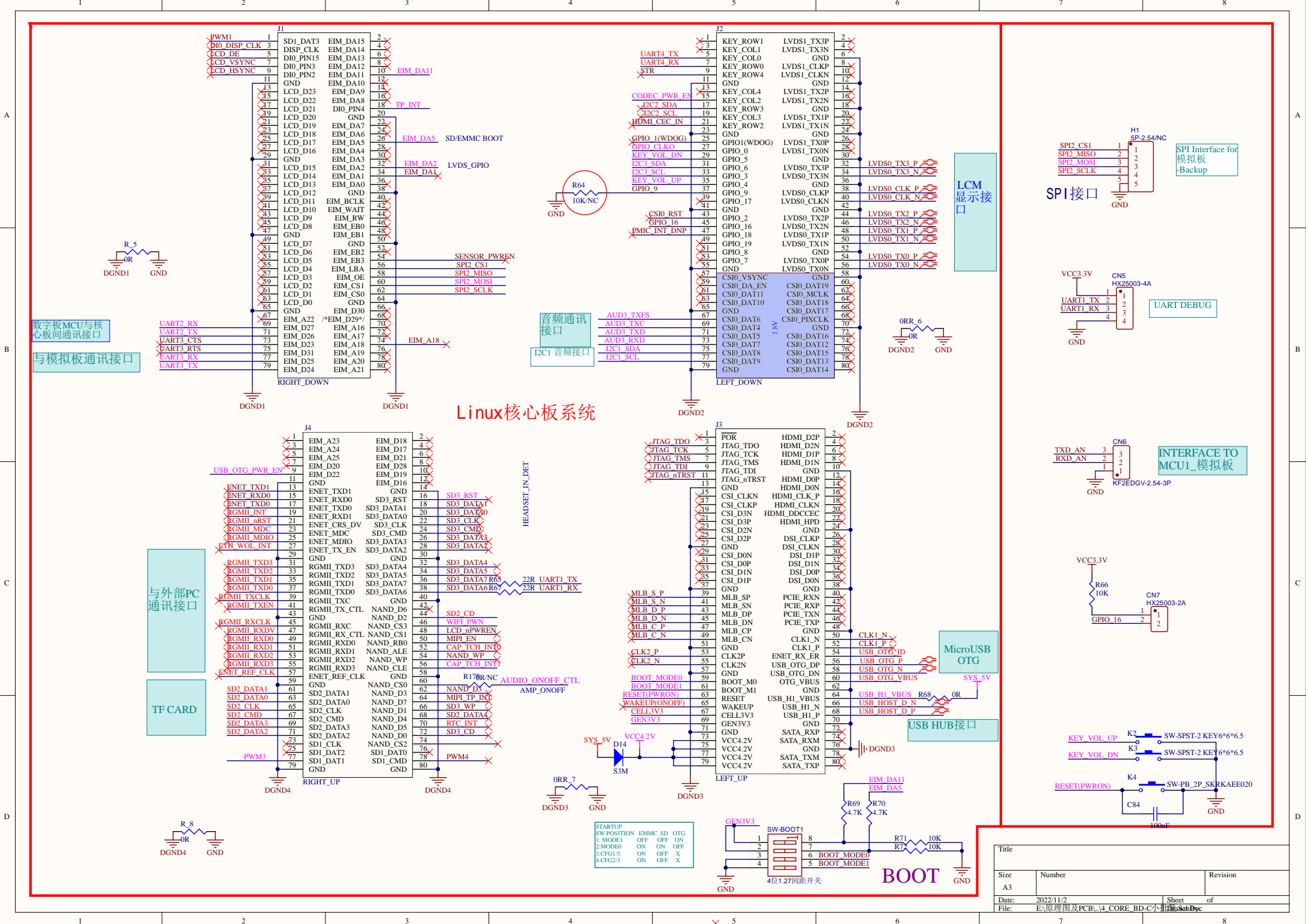


充电状态指示

Title		
Size	Number	Revision
A3		
Date:	2022/11/2	Sheet of
File:	E:\原理图及PCB\11 BATTERY+POWER\PCB\BATTERY+POWER\小批量.SchDoc	1 of 1

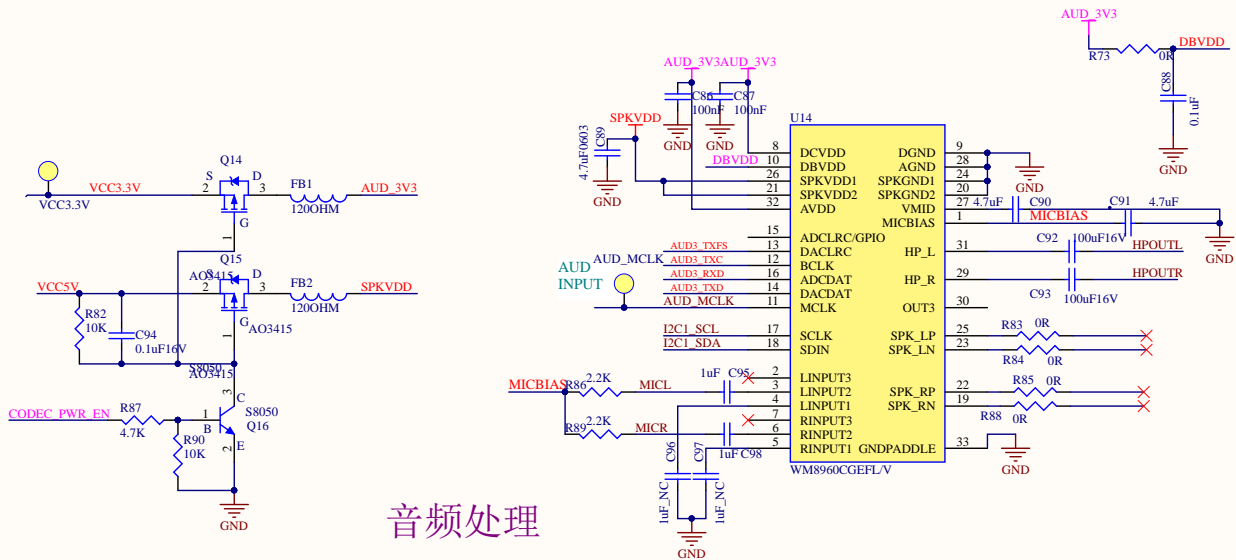




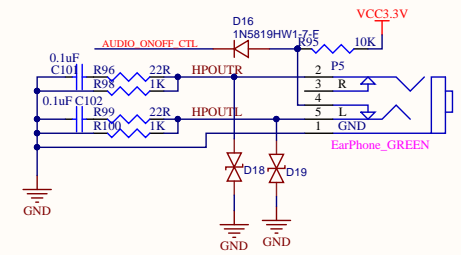
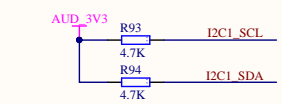


### Linux核心板系统

Title		
Size	Number	Revision
A3		
Date:	2022/11/2	Sheet of
File:	E:\原理图及PCB\4 CORE BD-C\小尺寸SubDoc	1 of 1

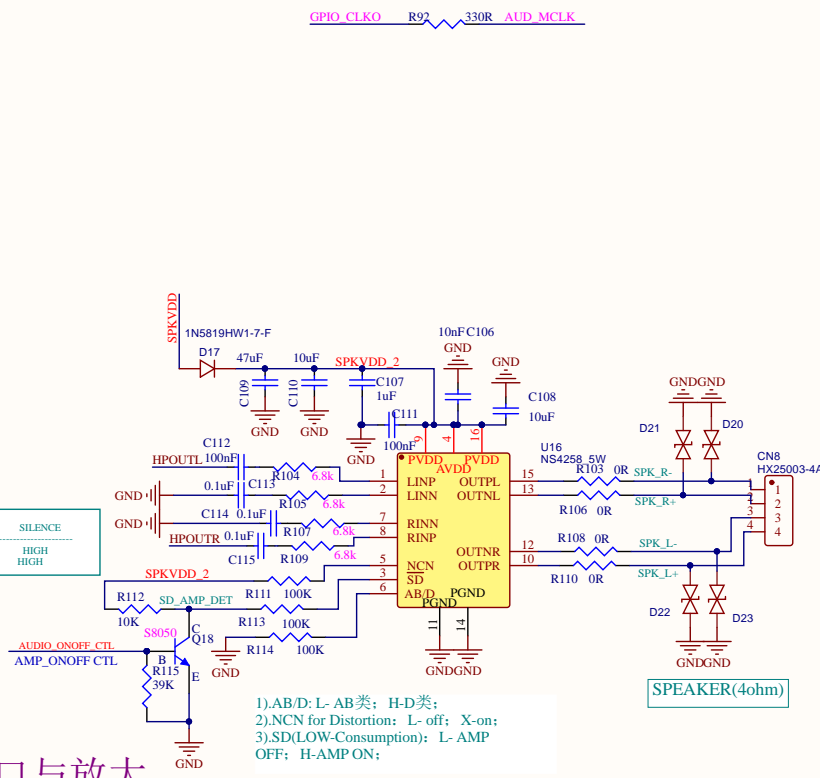


音频处理

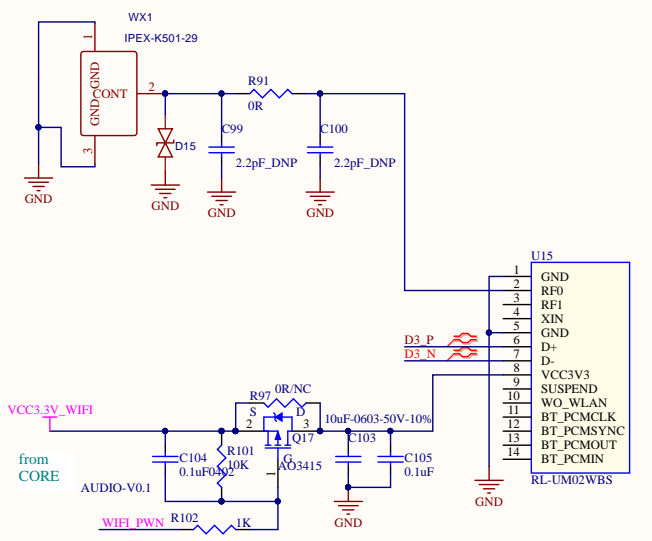
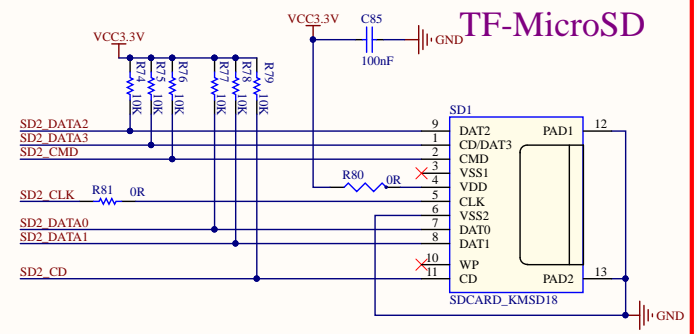


AUDIO_SETTING MODE	HEADSET	SPK	SILENCE
1:SD3_RST	LOW	LOW	HIGH
2:AUDIO_ONOFF_CTL	HIGH	LOW	HIGH

音频接口与放大



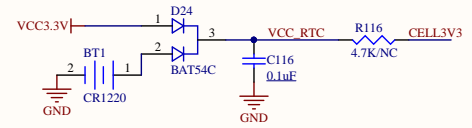
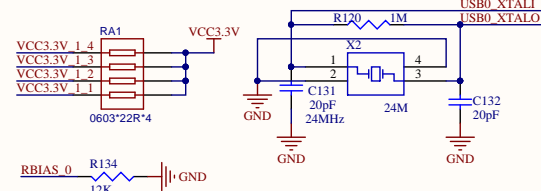
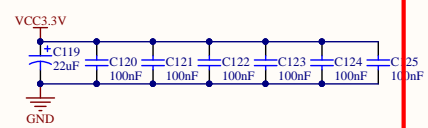
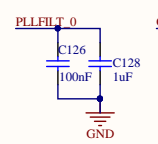
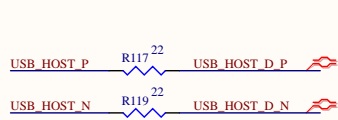
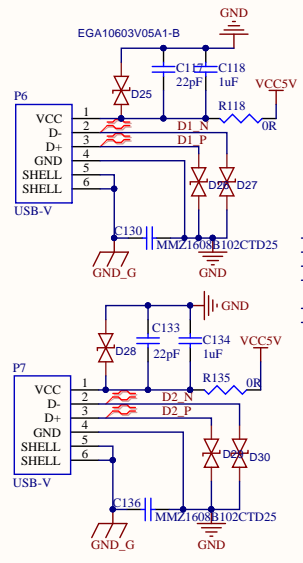
1).AB/D:L-AB类; H-D类;  
 2).NCN for Distortion: L- off; X-on;  
 3).SD(LOW-Consumption): L- AMP OFF; H-AMP ON;



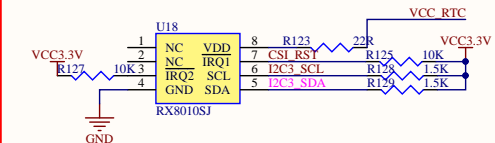
WIFI

WIFI\_EN:  
 L-off; H- WIFI enable

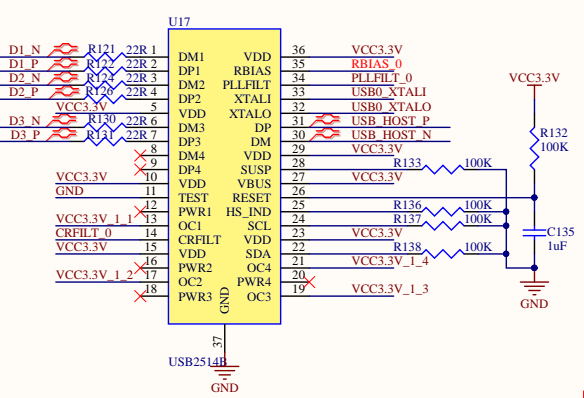
Title		
Size	Number	Revision
A3		
Date:	2022/11/2	Sheet of
File:	E:\原理图及PCB\35 AUDIO_WIFI小板\Doc	DocuSchDoc



TO MB\_RTC\_CLK\_32.768K



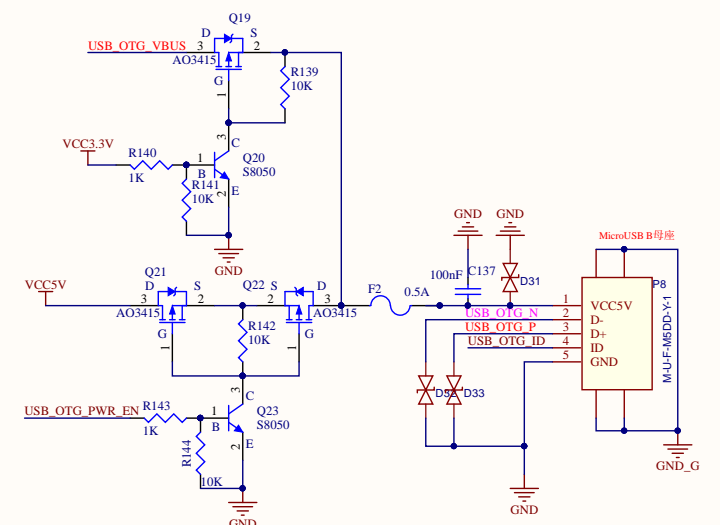
RTC



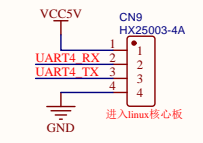
USB & HUB

**4G 模块说明:**  
 建议硬件电路供电电源为5伏500毫安;  
 接口线序定义: 通讯模组有232接口和TTL  
 接口, 推荐使用232接口  
 供电电源使用2mm走线  
 定位尺寸: 51mmX38mm (孔径4mm)  
 板子尺寸: 70mmX45mm

4G MODE



USB OTG



Title		
USB V0.1		
Size	Number	Revision
A3		
Date:	2022/11/2	Sheet of
File:	E:\原理图及PCB\6 USB_NET小批量	Drawn By:





