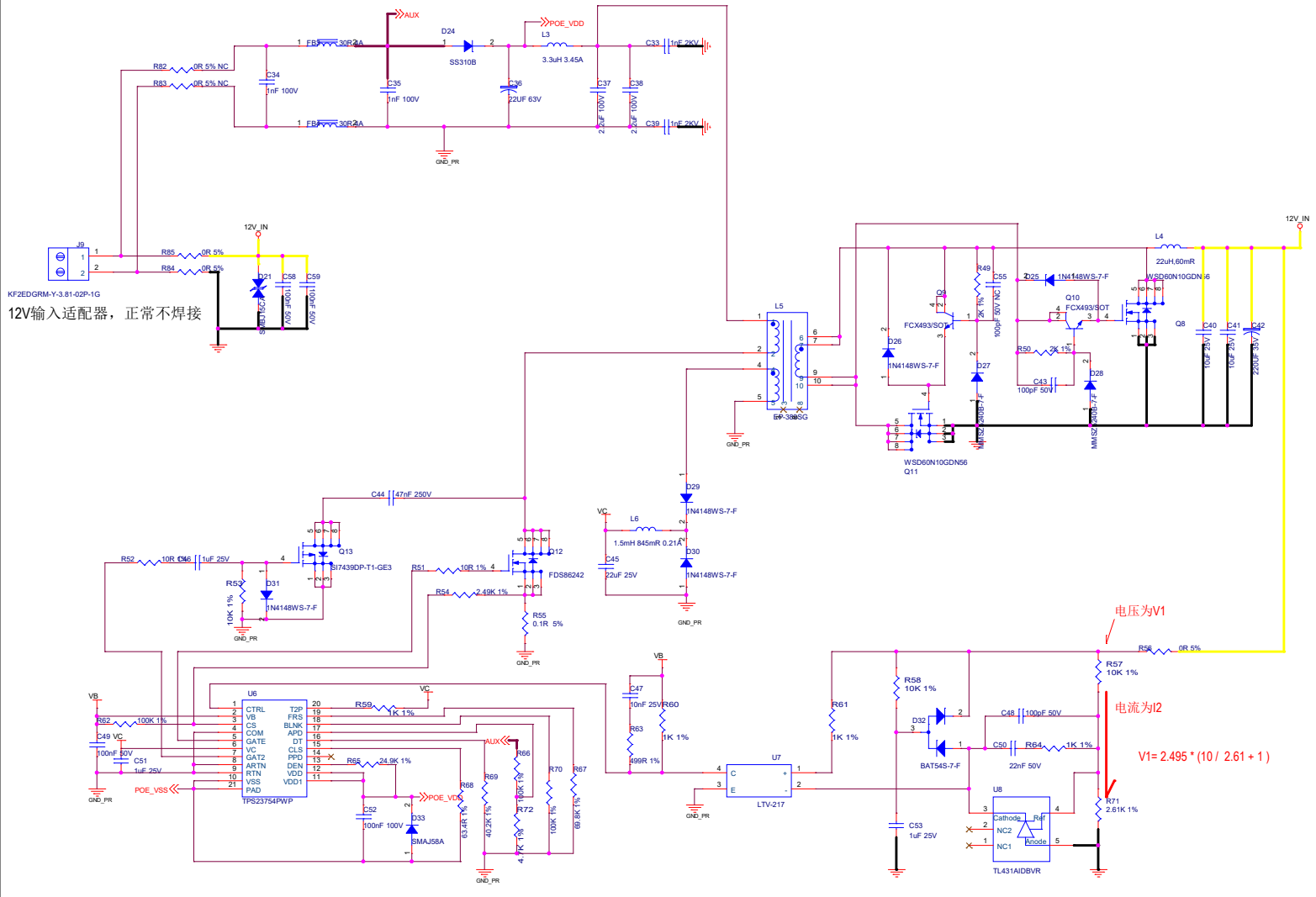


KF2EDGRM-Y-3.81-02P-1G
 12V输入适配器，正常不焊接



电压为V1
 电流为I2
 $V1 = 2.495 * (10 / 2.61 + 1)$