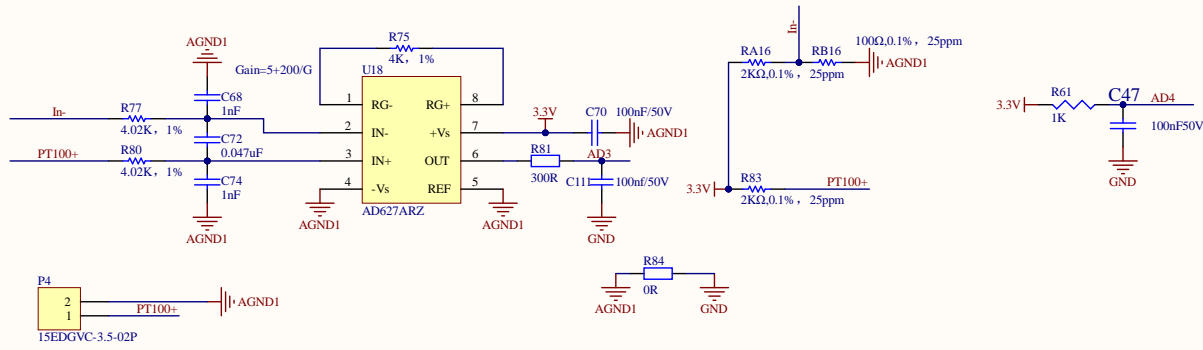
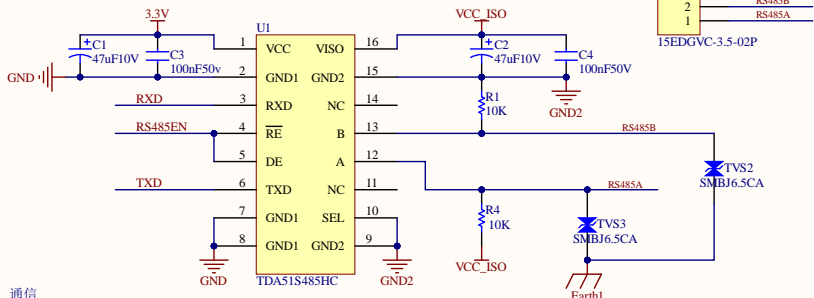


电流值=AD1 / (50\*0.015)  
最大可检测4.3A

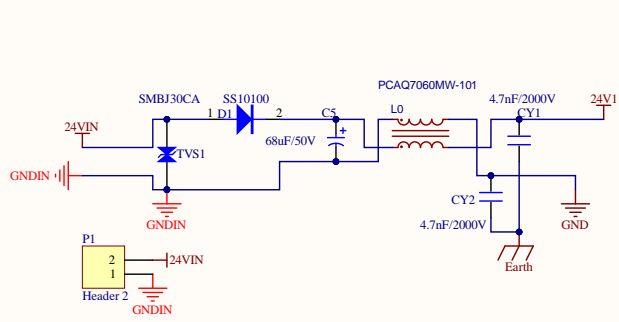


名称	图号
描述	
共	第 页 版本

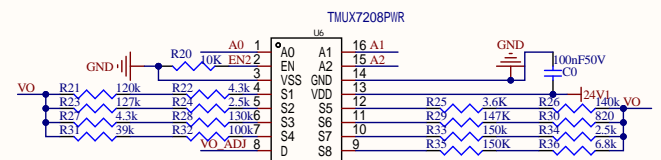
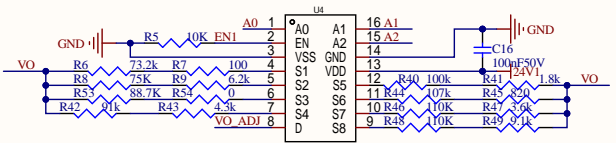
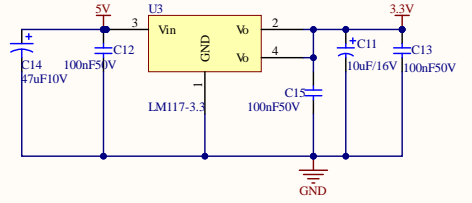
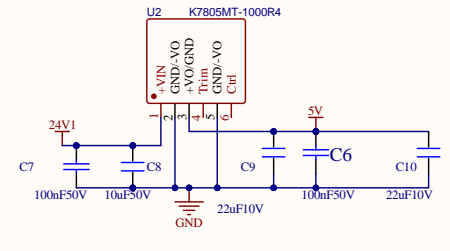




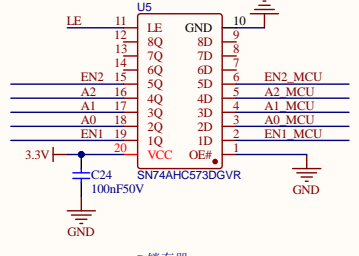
通信



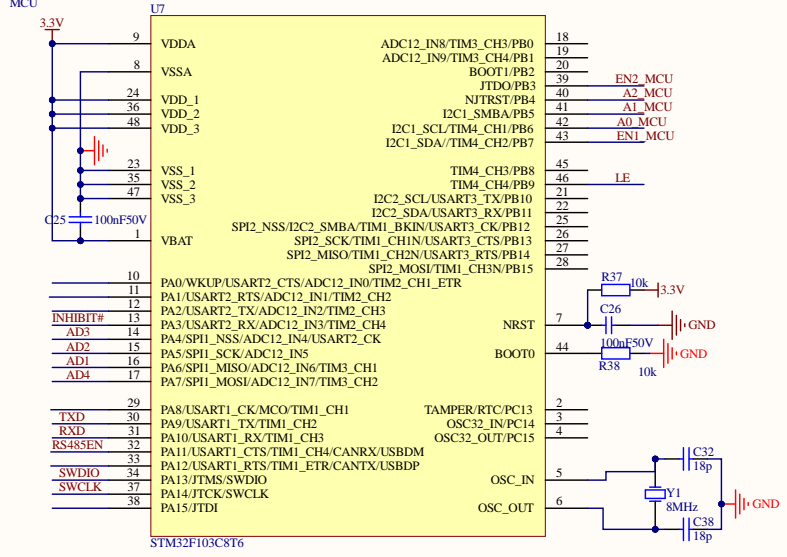
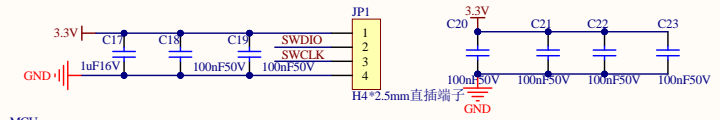
电源



档位切换



D锁存器



名称	设计	校验
编号	审核	批准
共 页	第 页	版本号
		纸张



