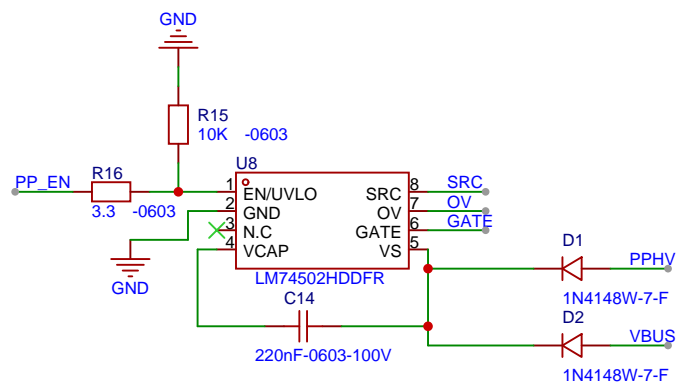
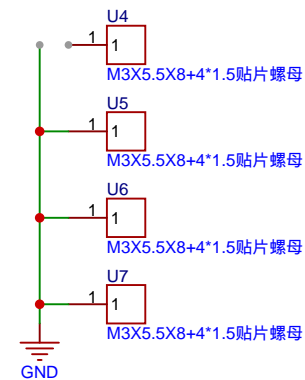
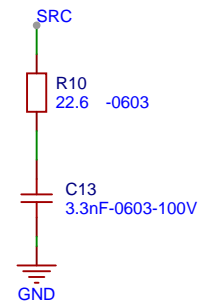
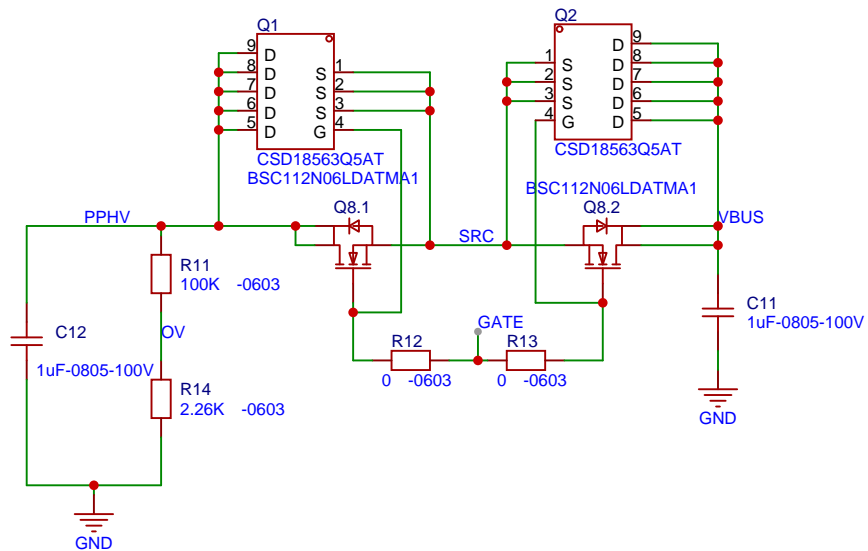
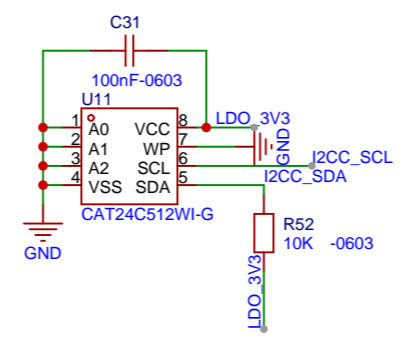
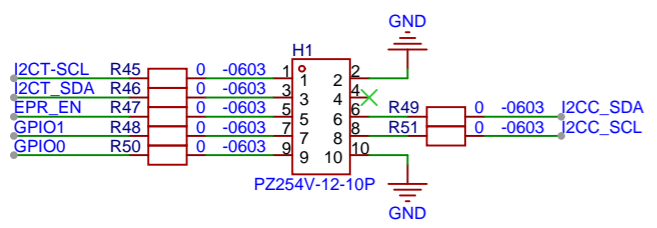
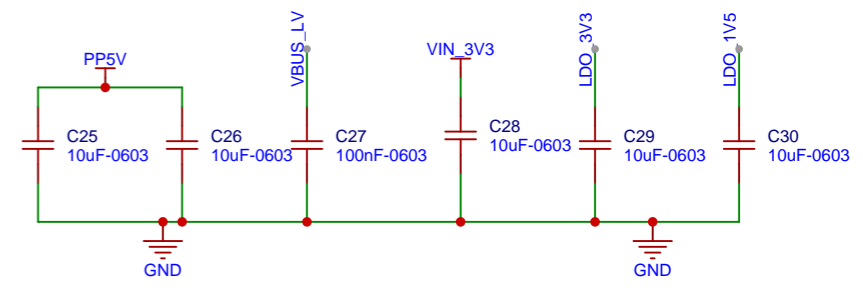
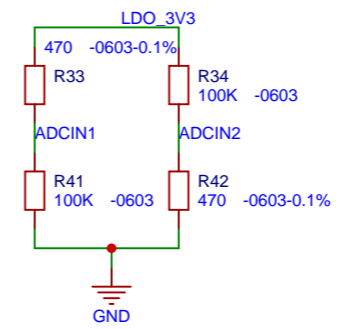
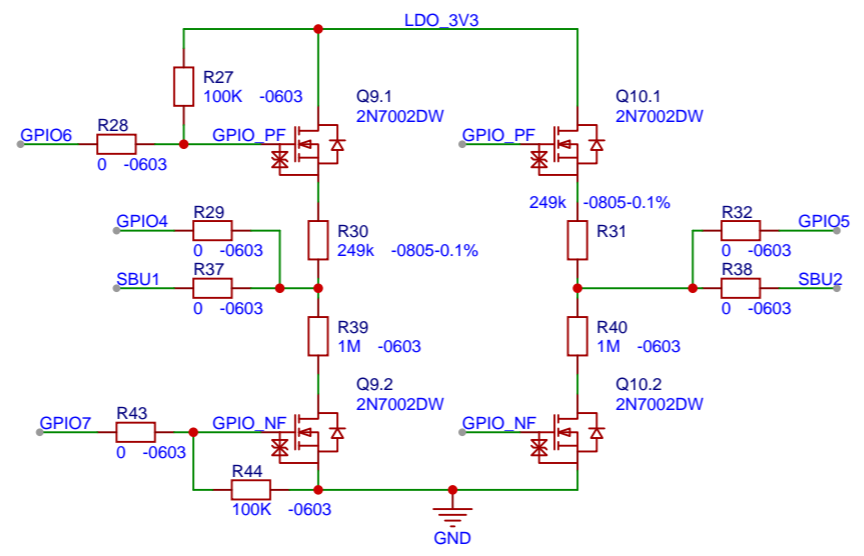
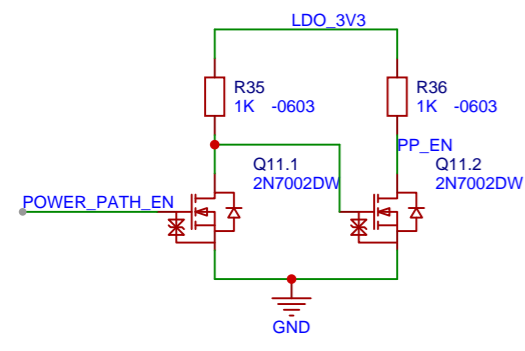
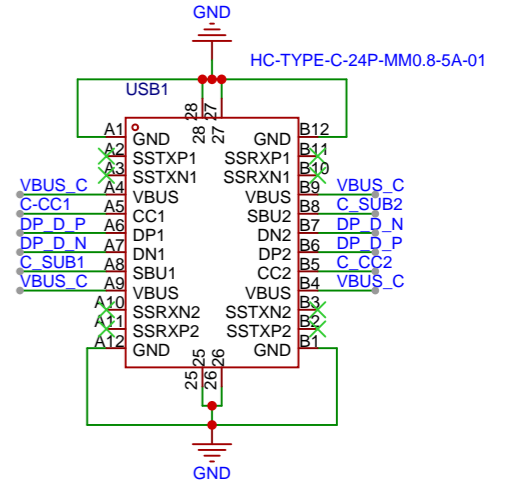
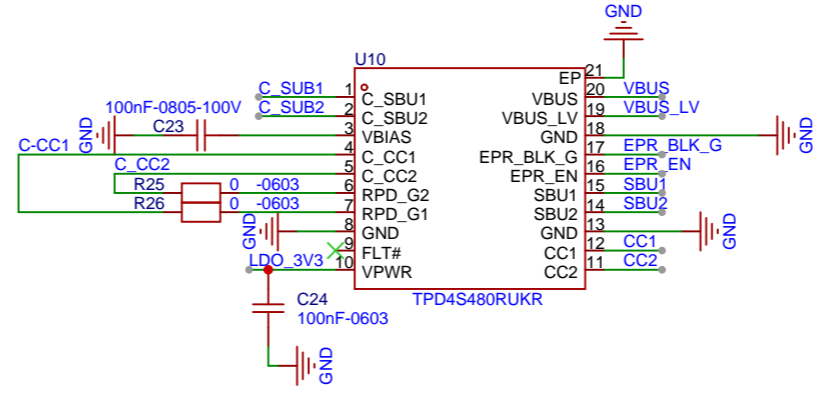
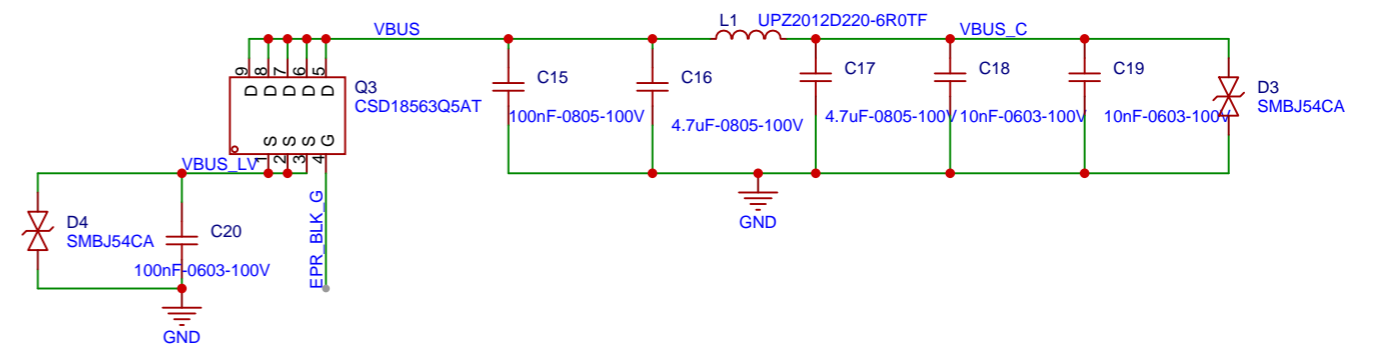
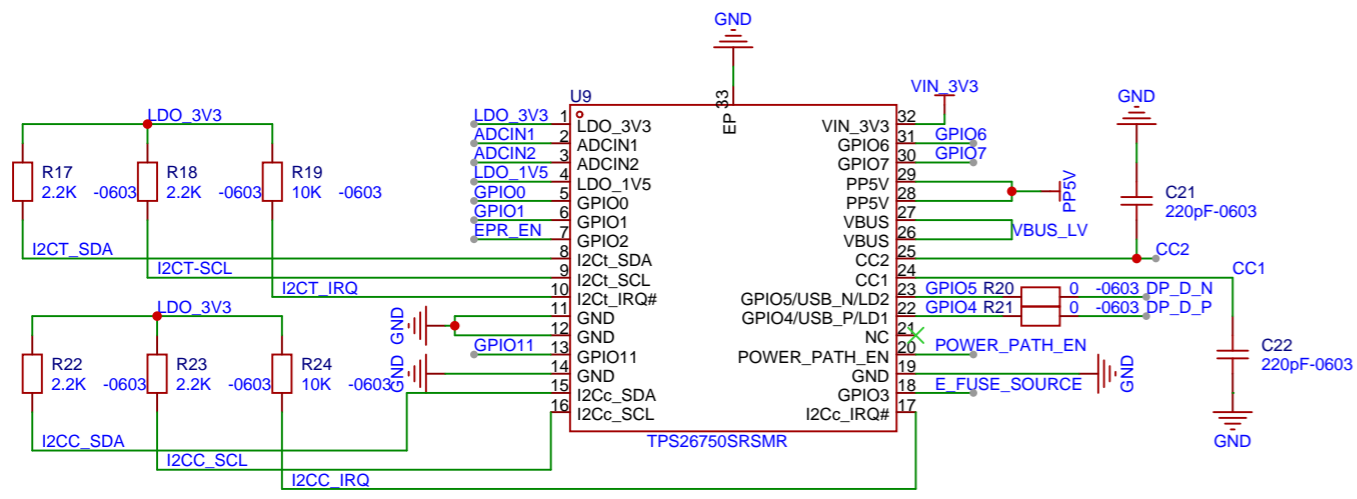


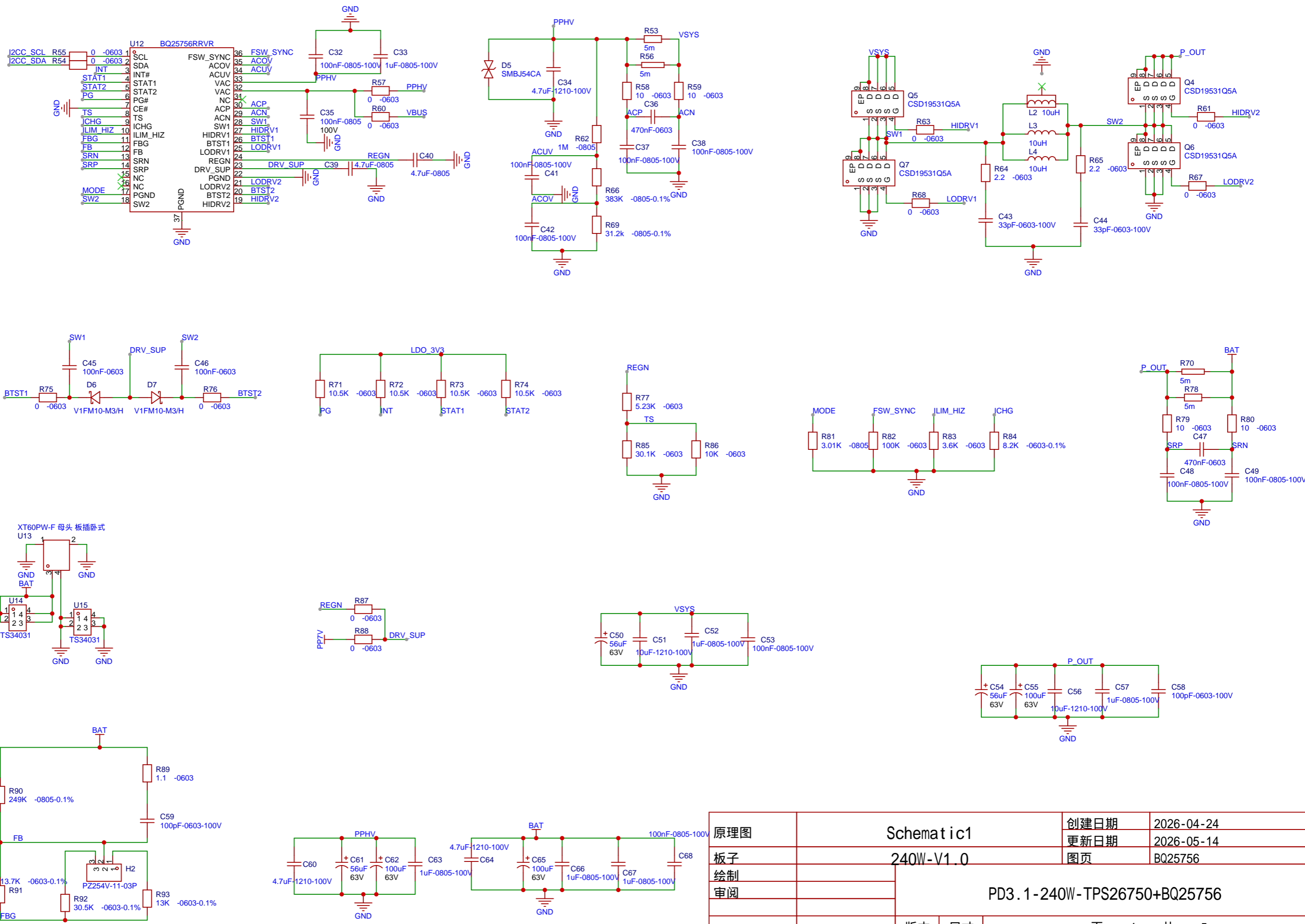
原理图	Schematic1		创建日期	2026-04-24
板子	240W-V1.0		更新日期	2026-05-08
绘制	PD3.1-240W-TPS26750+BQ25756			
审阅				
	版本	尺寸	页 1 共 5	
嘉立创EDA		V1.0	A4	嘉立创EDA



原理图	Schematic1		创建日期	2026-04-24
板子	240W-V1.0		更新日期	2026-04-28
绘制	PD3.1-240W-TPS26750+BQ25756			
审阅				
	版本	尺寸	页 2 共 5	
嘉立创EDA		V1.0	A4	嘉立创EDA

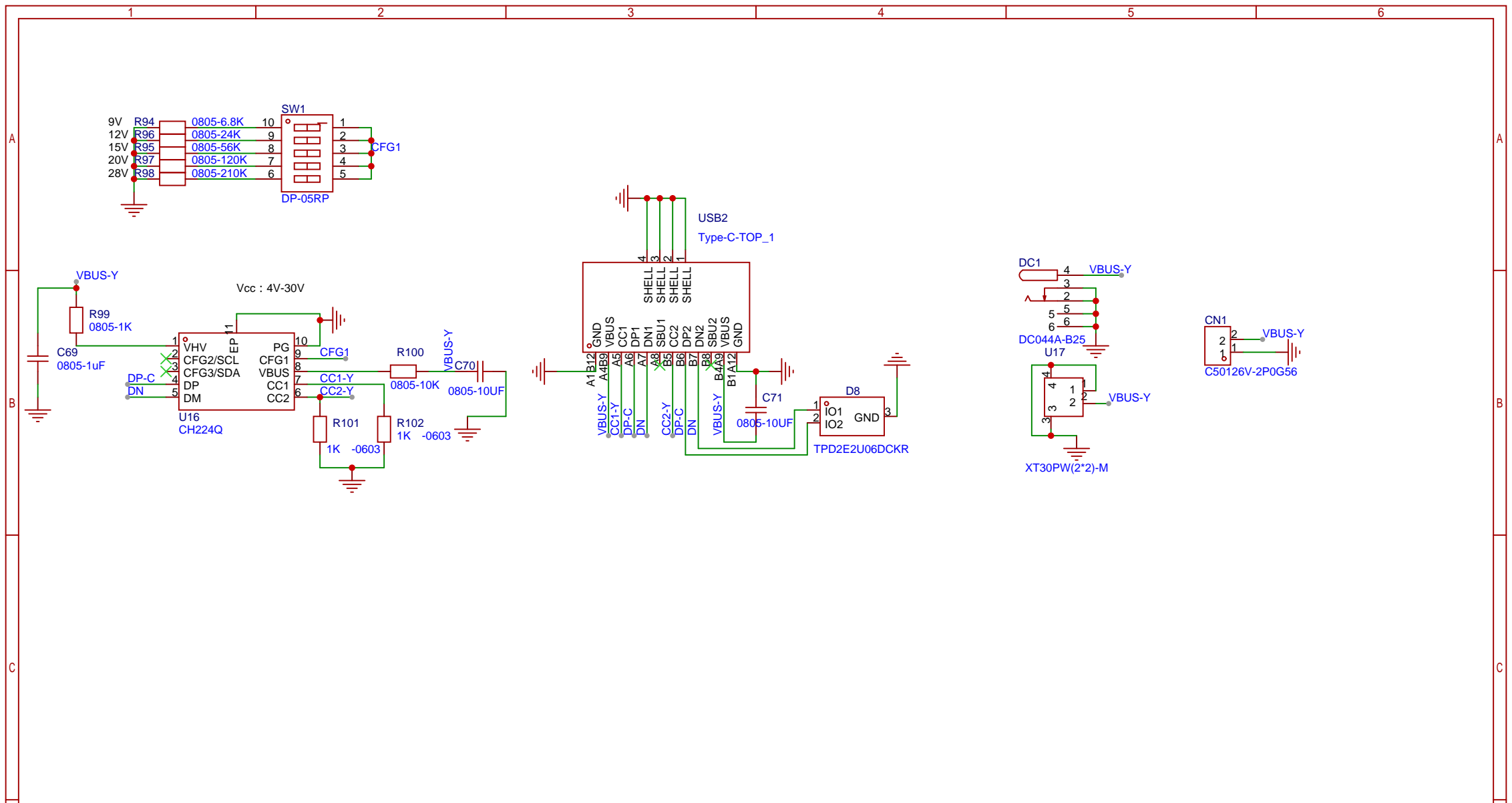


原理图	Schematic1		创建日期	2026-04-24
板子	240W-V1.0		更新日期	2026-04-26
绘制			图页	TPS26750
审阅			PD3.1-240W-TPS26750+BQ25756	
		版本	尺寸	页 3 共 5
嘉立创EDA		V1.0	A3	嘉立创EDA



原理图	Schematic1		创建日期	2026-04-24
板子	240W-V1.0		更新日期	2026-05-14
绘制			图页	BQ25756
审阅			PD3.1-240W-TPS26750+BQ25756	
	版本	尺寸	页 4 共 5	
	V1.0	A4	嘉立创EDA	





原理图	Schematic1		创建日期	2026-04-28
板子	240W-V1.0		更新日期	2026-04-28
绘制			图页	外部电压诱骗
审阅			PD3.1-240W-TPS26750+BQ25756	
	版本	尺寸	页 5 共 5	
嘉立创EDA		V1.0	A4	嘉立创EDA