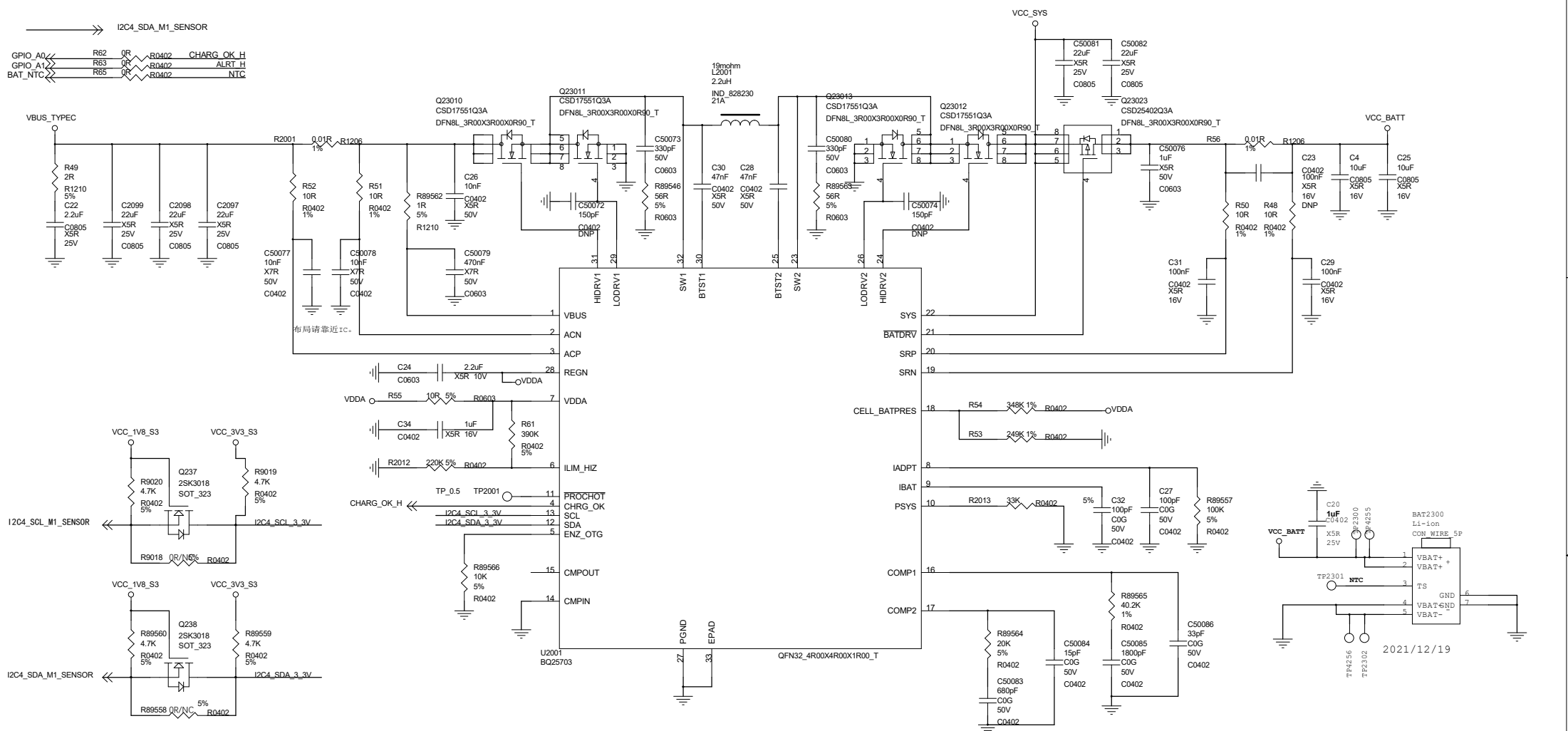


I2C4_SDA_M1_SENSOR

GPIO_A0 <<< R62 0R R0402 CHARG_OK_H
GPIO_A1 <<< R63 0R R0402 ALRT_H
BAT_NTC <<< R65 0R R0402 NTC



2021/12/19

电量指示灯

GPIO1_A4 <<<
GPIO1_A5 <<<
GPIO1_A6 <<<

