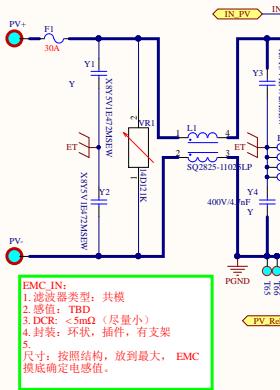


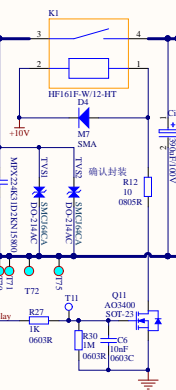
输入滤波器



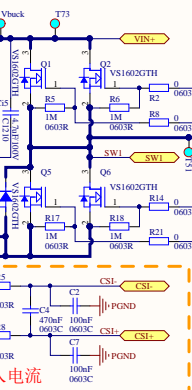
EMC IN:

1. 滤波器类型: 共模
2. 感值: TBD
3. DCR: < 5mΩ (尽量小)
4. 封装: 环状, 插件, 有支架
5. 尺寸: 按照结构, 放到最大, EMC 模底确定电感值。

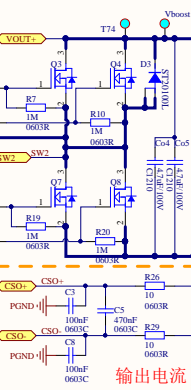
输入保护继电器



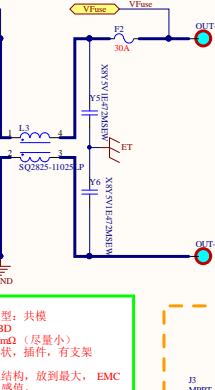
降压半桥



升压半桥



输出滤波器



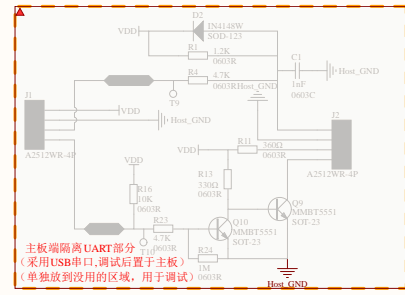
EMC OUF:

1. 滤波器类型: 共模
2. 感值: TBD
3. DCR: < 5mΩ (尽量小)
4. 封装: 环状, 插件, 有支架
5. 尺寸: 按照结构, 放到最大, EMC 模底确定电感值。

主电感要求:

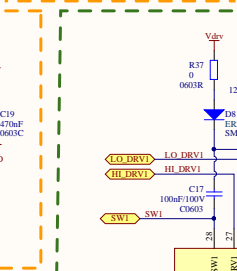
1. 感值: 5uH
2. DCR: < 8mΩ (尽量小)
3. 封装: 环状, 插件, 有支架

45型电感 (<40A/5uH)



主板端隔离UART部分 (采用USB串口, 调试后置于主板) (单独放没用到的区域, 用于调试)

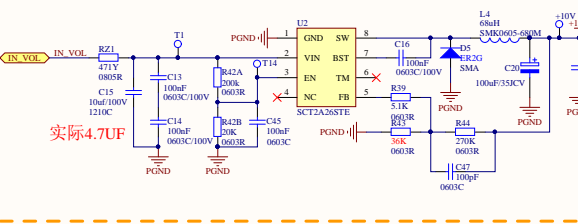
输入电流



输出电流

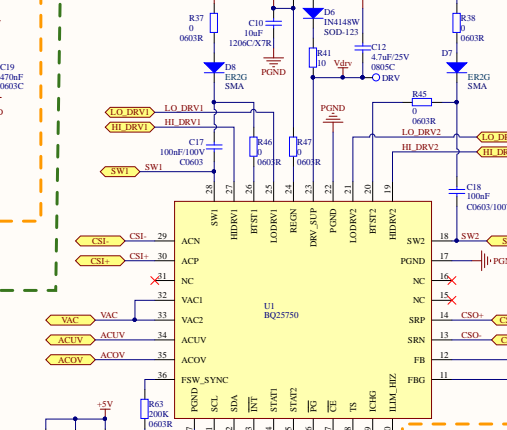


驱动电压

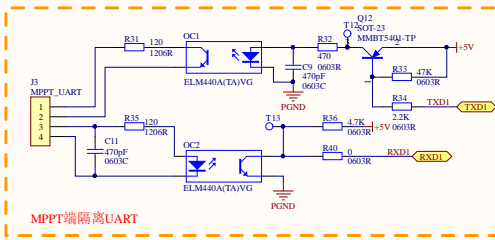
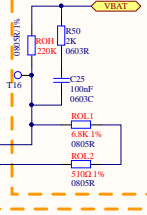


实际4.7UF

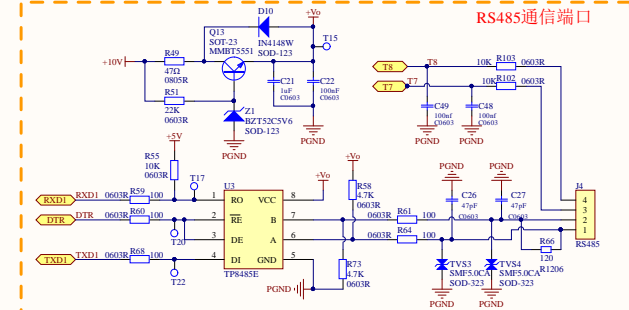
BQ25756配置硬件



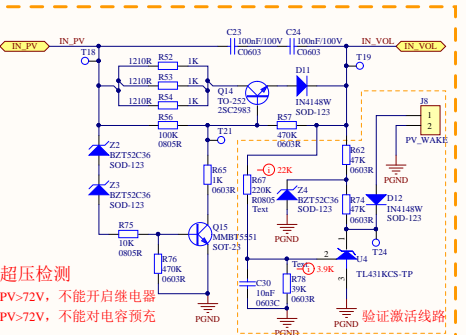
输出电压反馈 (43.8V)



MPPT端隔离UART

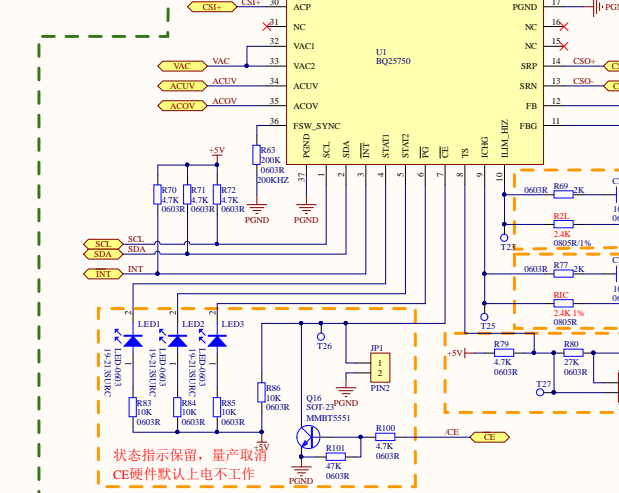


RS485通信端口



超压检测

PV>72V, 不能开启继电器
PV>72V, 不能对电容预充



输入最大电流设置



输出最大电流设置

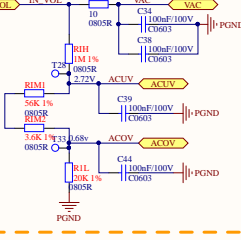


电池温度检测

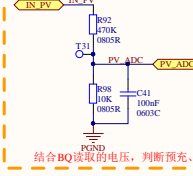


输入UV/OV设置

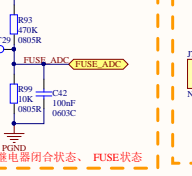
OV = 65V UV = 15V



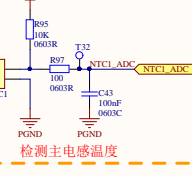
MCU采样电压



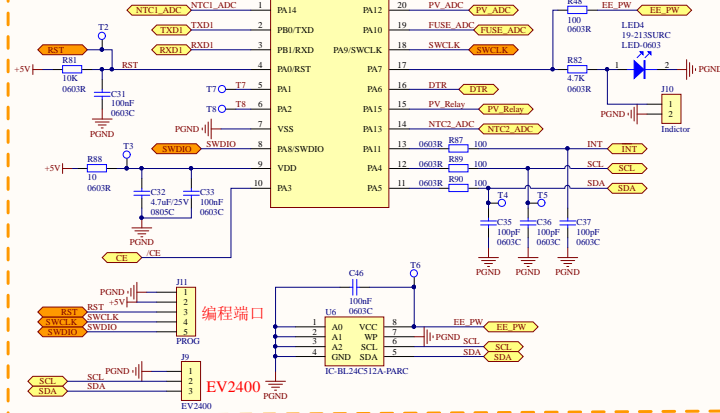
检测主电感温度



检测MOS温度



MCU控制线路



编程端口



EV2400



Title			
Size	Number	Revision	
A2			
Date:	2024/12/3	Sheet	of
File:	EMPTT_Victor_BQ25756_Circuit_20240928v5.512.dwg		

