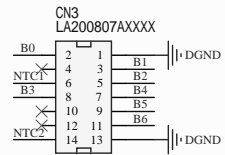
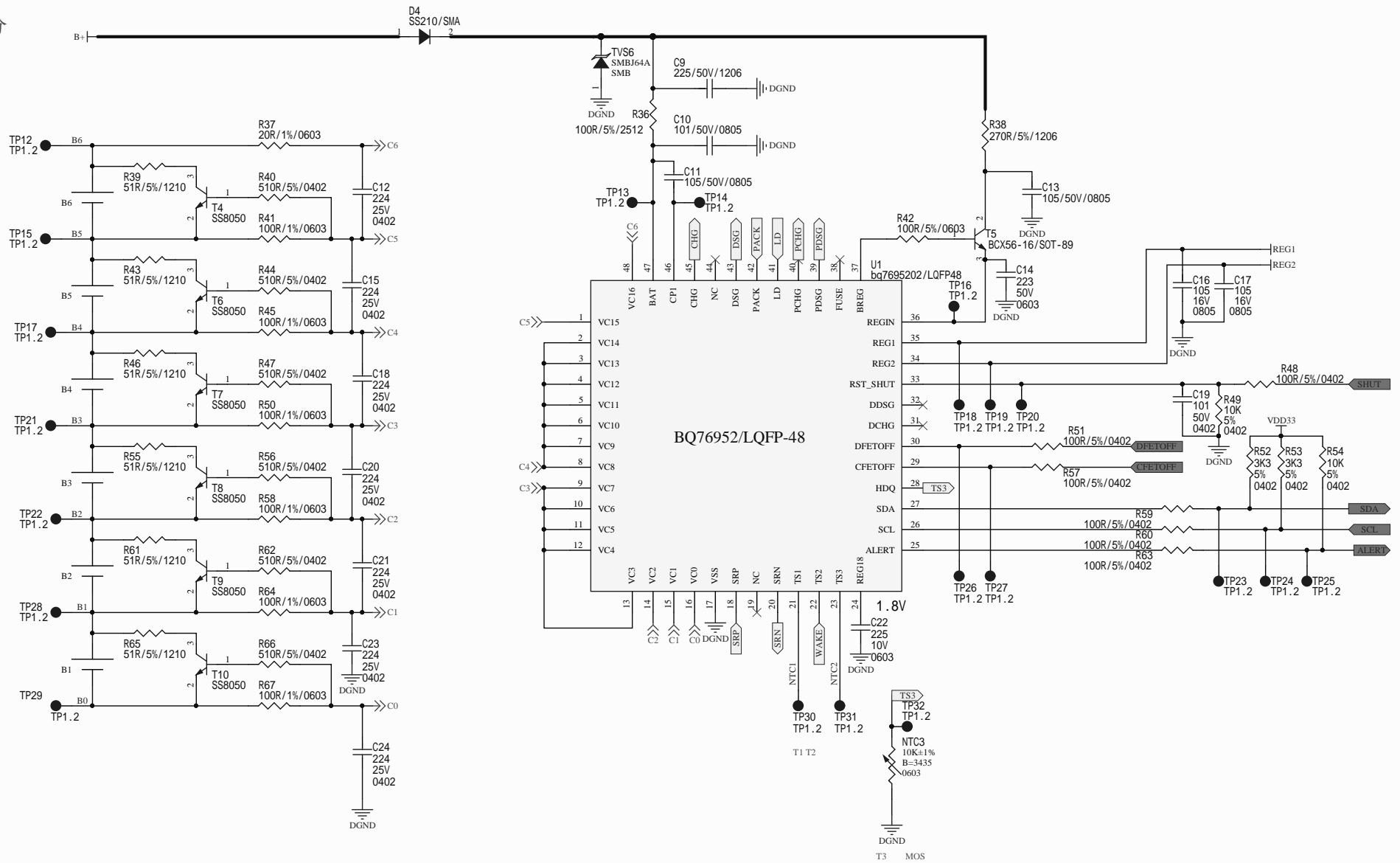


AFE部分



贴片电容默认0402封装，耐压50V
贴片电阻默认0402封装，精度5%