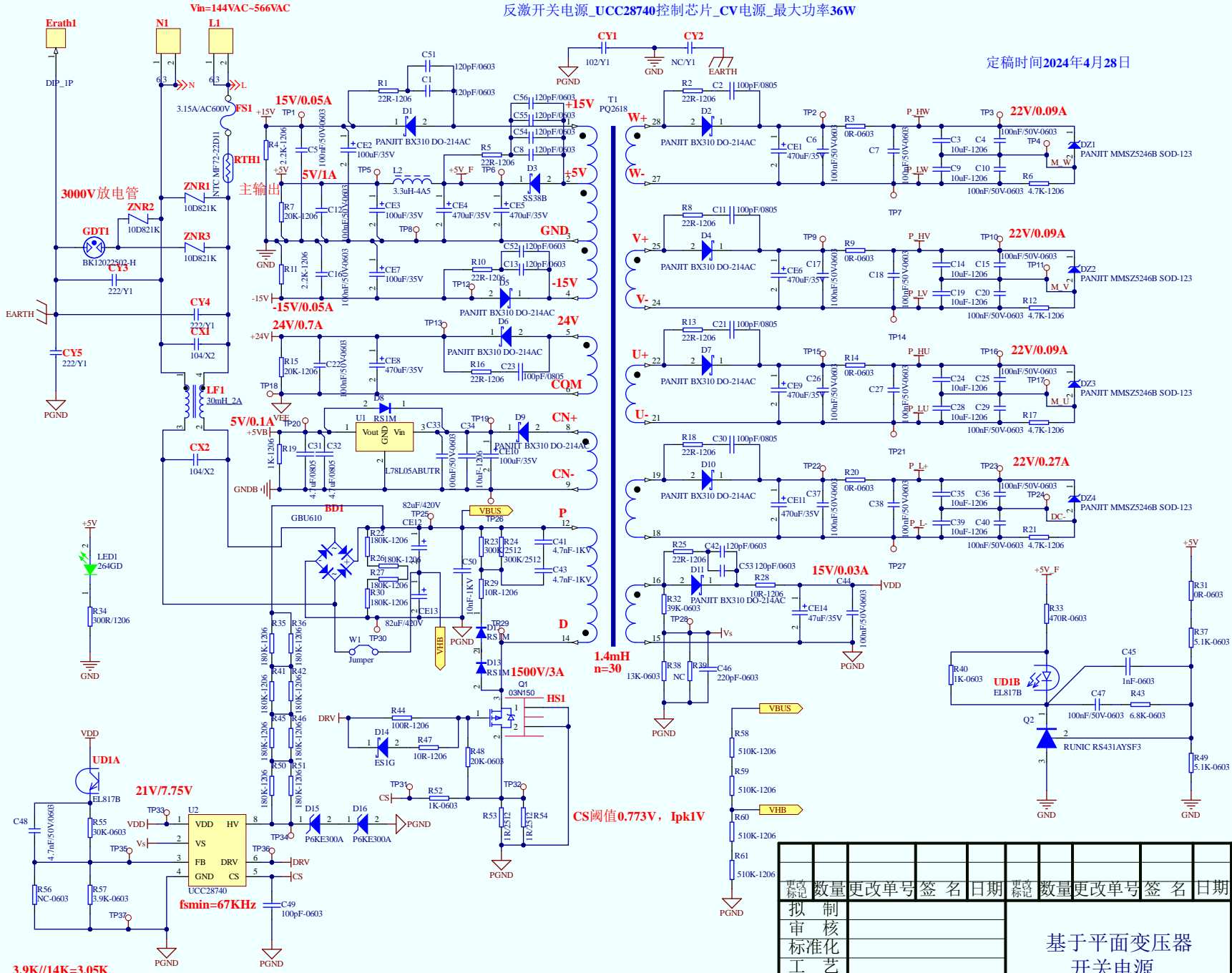


# For 基于平面变压器的通用反激开关电源

反激开关电源\_UCC28740控制芯片\_CV电源\_最大功率36W

定稿时间2024年4月28日



旧底图总号	
底图总号	
归档	
签名	
日期	

更改标志	数量	更改单号	签名	日期	更改标志	数量	更改单号	签名	日期	更改标志	数量	更改单号	签名	日期

基于平面变压器  
开关电源  
REV 1.0  
等级标记 第1张 共1张