

MCU_BL_PWM_EN >>> MCU_BL_PWM_EN [5]

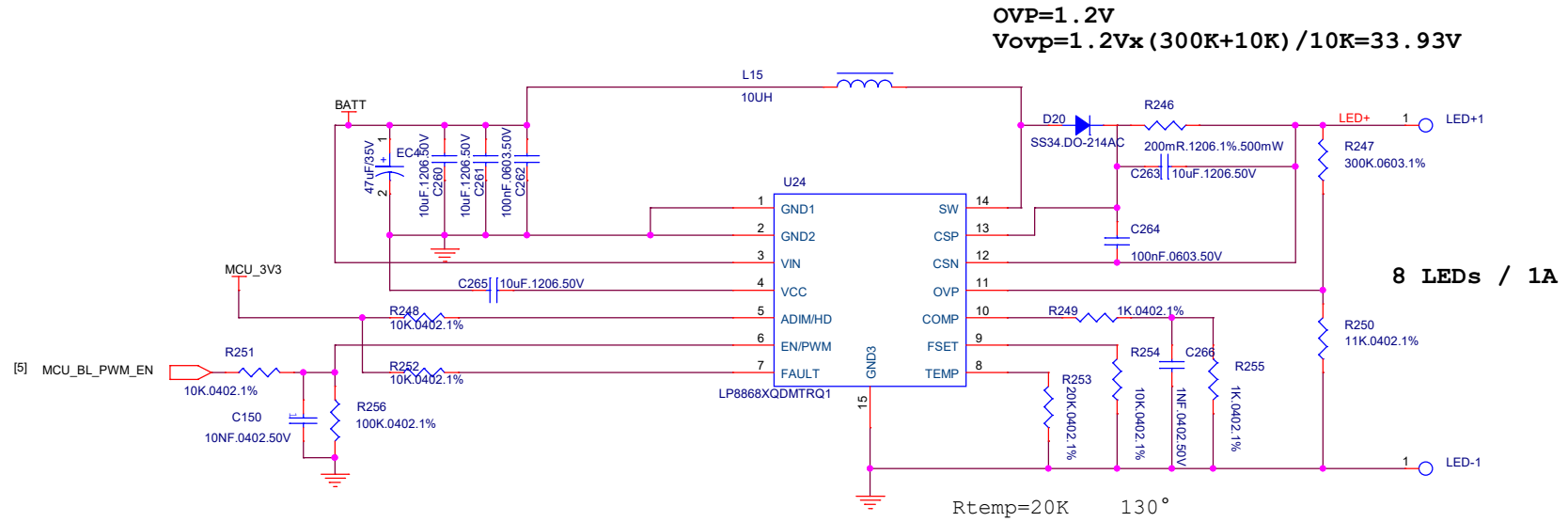



表 7-2. 调光模式配置

调光模式	EN/PWM 引脚	ADIM/HD 引脚
PWM 调光	PWM 信号	高电平
模拟调光	高电平	PWM 信号
混合调光	PWM 信号	低电平
灵活调光	PWM 信号	PWM 信号

 路畅科技		RoadRover Inc.	
Project Name: INSTRUMENT			
Size: B	Page Name: <Doc>	Designer: 沈嘉伟	Rev: <RevCode>
Date: Monday, January 22, 2024	Sheet 13 of 15	Checker: <XXX>	