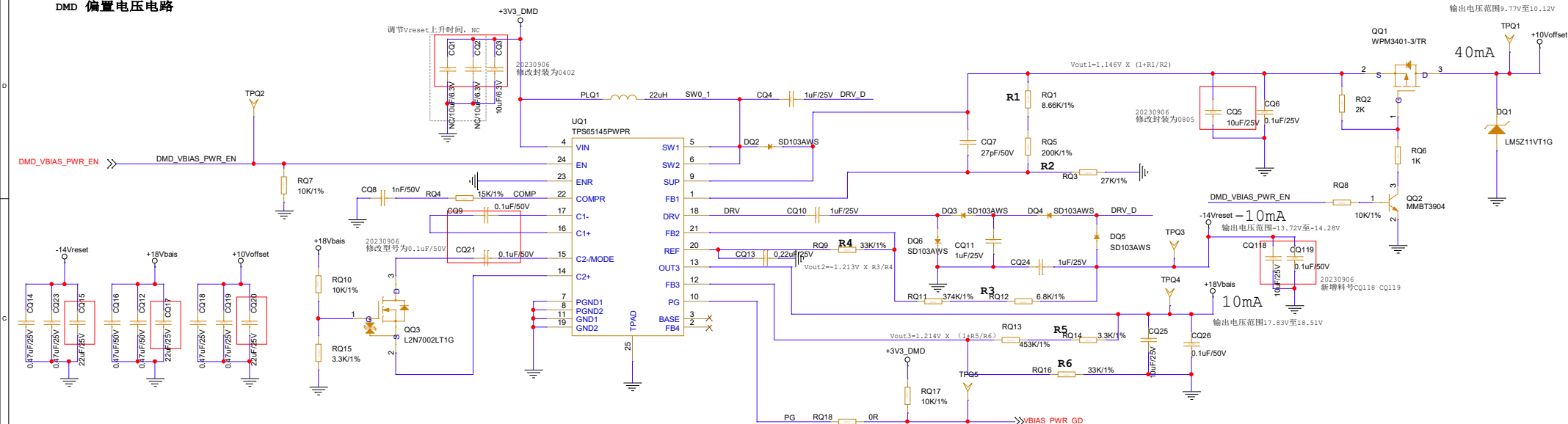


DMD 偏置电压电路



偏置电压放电电路

