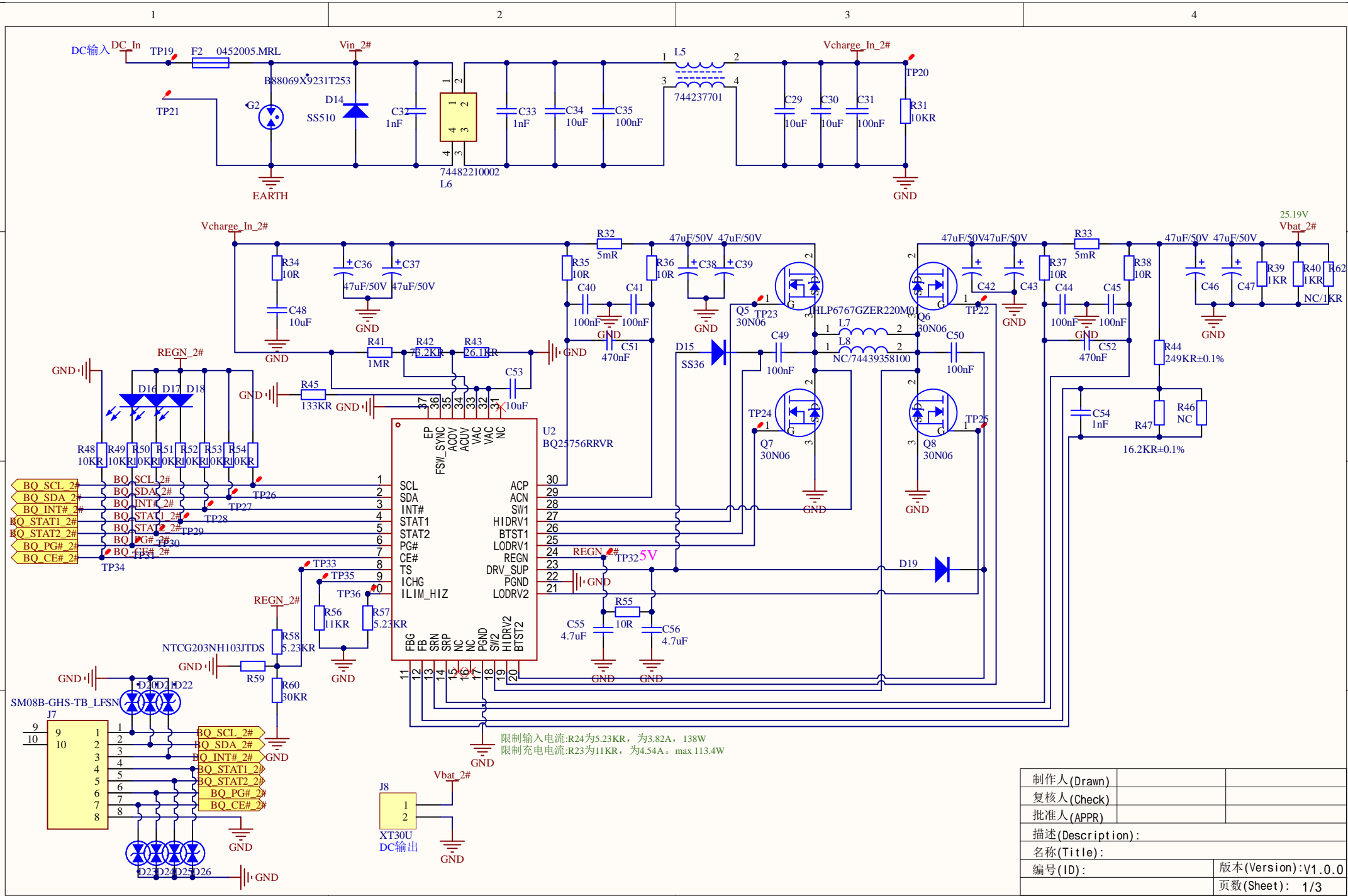


限制输入电流:R24为5.23KR, 为3.82A, 138W  
 限制充电电流:R23为11KR, 为4.54A. max 113.4W

制作人 (Drawn)	
复核人 (Check)	
批准人 (APPR)	
描述 (Description):	
名称 (Title):	
编号 (ID):	版本 (Version): V1.0.0
	页数 (Sheet): 1/3



制作人 (Drawn)	
复核人 (Check)	
批准人 (APPR)	
描述 (Description):	
名称 (Title):	
编号 (ID):	版本 (Version): V1.0.0
	页数 (Sheet): 1/3

1

2

3

4

A

A

B

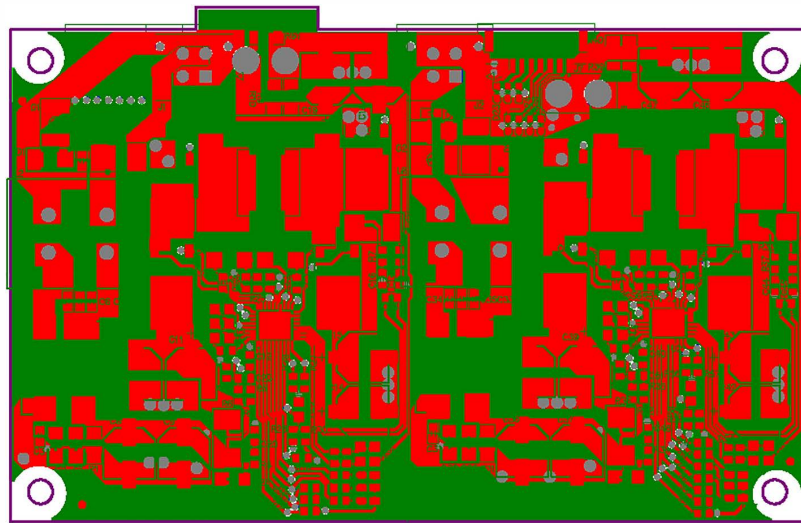
B

C

C

D

D



版本 (Version): V1.0.0  
页数 (Sheet): 3/3

1

2

3

4