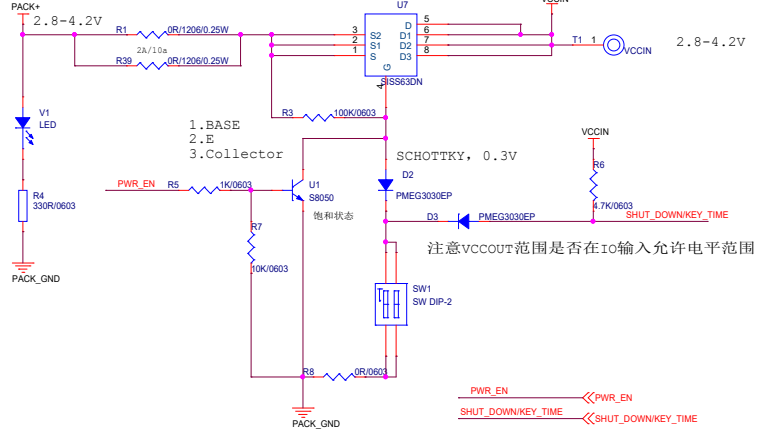


VIN = 2.9V, IOUT = 2.5A
VIN = 4.2V, IOUT = 3.5A

按键开关机电路

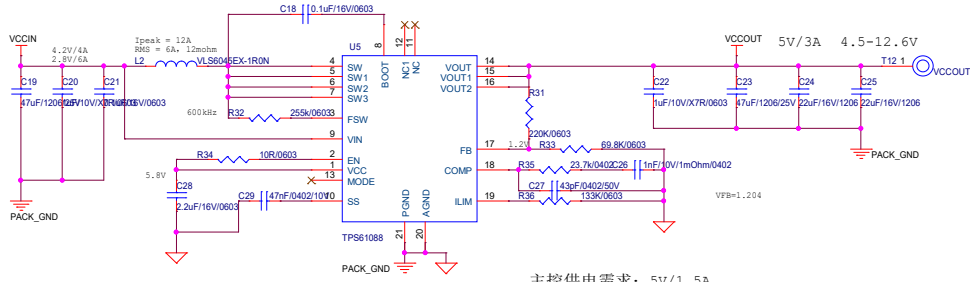
VCCIN: BOOST输入电源, 4A



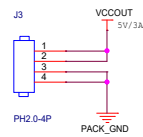
注意VCCOUT范围是否在IO输入允许电平范围

PWR_EN → PWR_EN
SHUT_DOWNKEY_TIME → SHUT_DOWNKEY_TIME

- (1) USB没有插入时, USB 5V不存在, PMS的栅极G通过R2接到地, PMS导通, VBAT直接给VCC_OUT供电
- (2) USB插入时, USB 5V通过D3和R1把PMS的G抬高, PMS截止, USB 5V通过D2给VCC_OUT供电
- (3) 注意D3不要接反
- (4) D4的作用: 在USB拔出时USB 5V电源端的滤波电容会令其缓慢下降, 导致PMS滞后打开, 若负载较大, PMS的体二极管会导通, 7V左右, 若电池电压较低, VCC_OUT可能低于3V, 增加D4可以保证在PMS没有完全打开的情况下让VBAT通过D4为VCC_OUT供电



主控供电需求: 5V/1.5A



Title		<Title>
Size	Document Number	Rev
B	<Doc>	<RevCode>
Date:	Tuesday, May 30, 2023	Sheet 1 of 3

