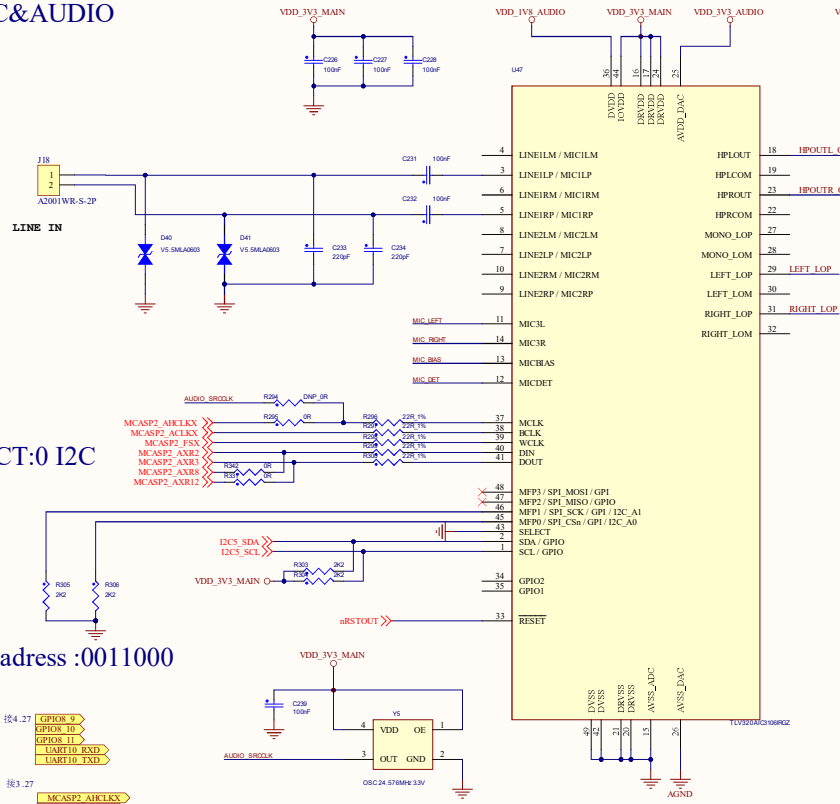


MIC&AUDIO

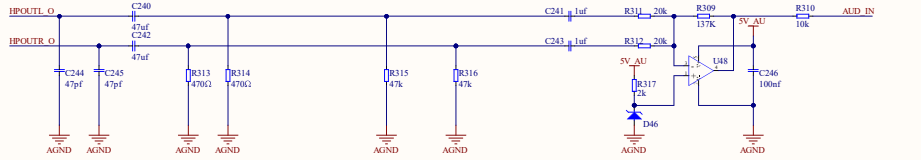
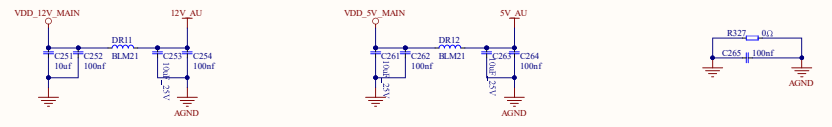
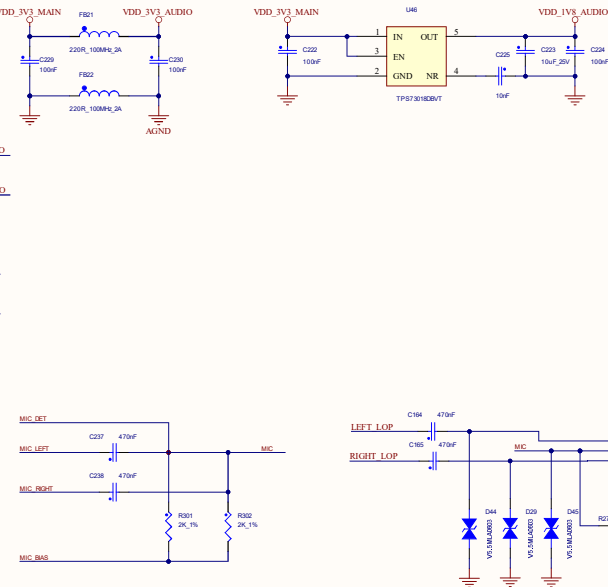


SELECT:0 I2C

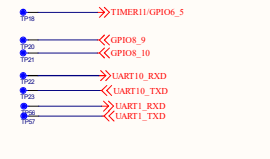
I2C address :0011000



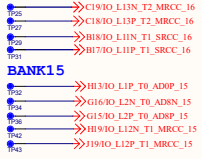
音频编解码



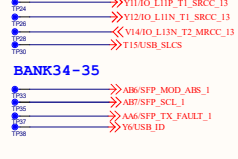
TIMER/UART



BANK16



BANK13



BANK15



BANK34-35



图号	27	整机编号:		部件编号:	
校对		公司名称:		上页:	*
版本号	*	比例	A3	第	页
		图幅		下页:	共
					页

更改标记	更改处数	更改文件名	签名	日期	设计 标准化 审核 批准
------	------	-------	----	----	-----------------------