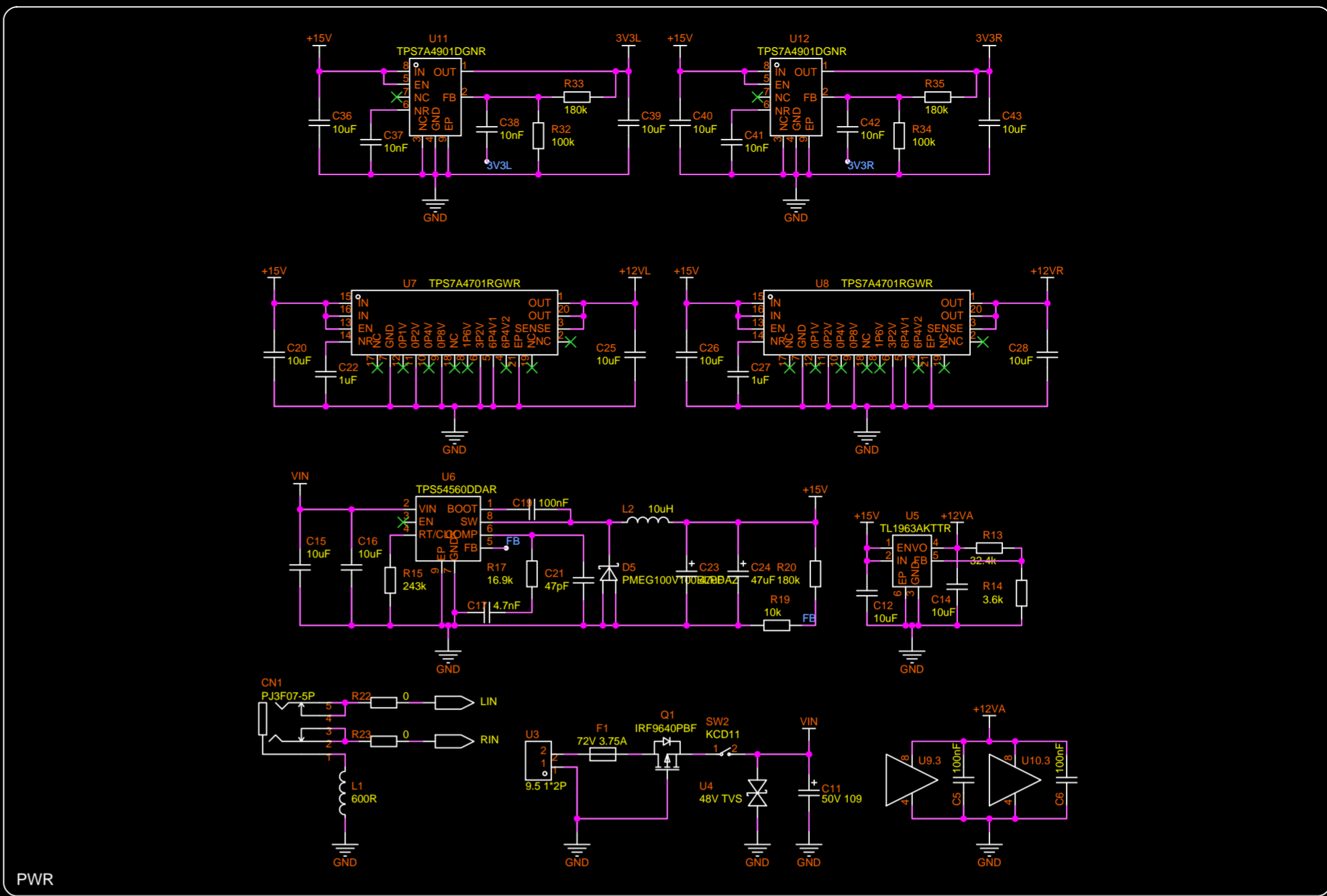
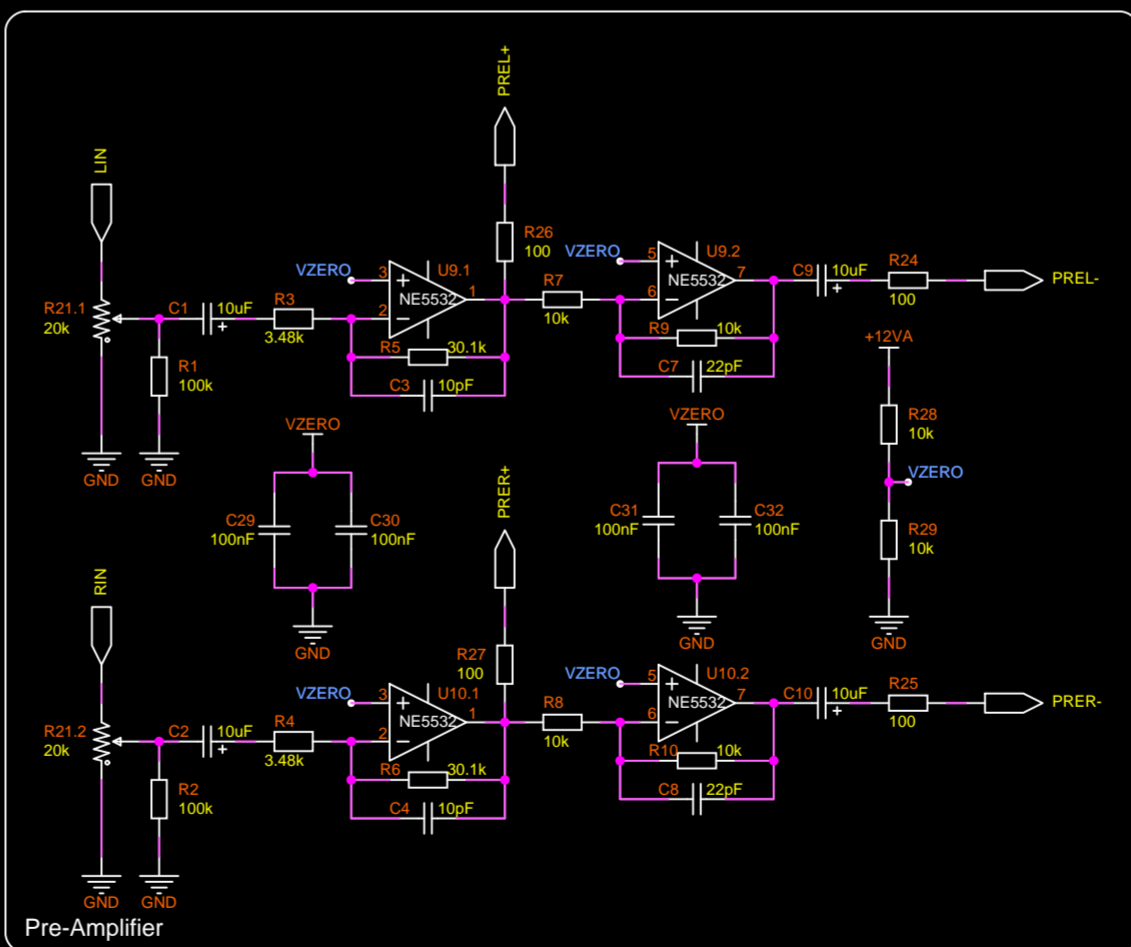


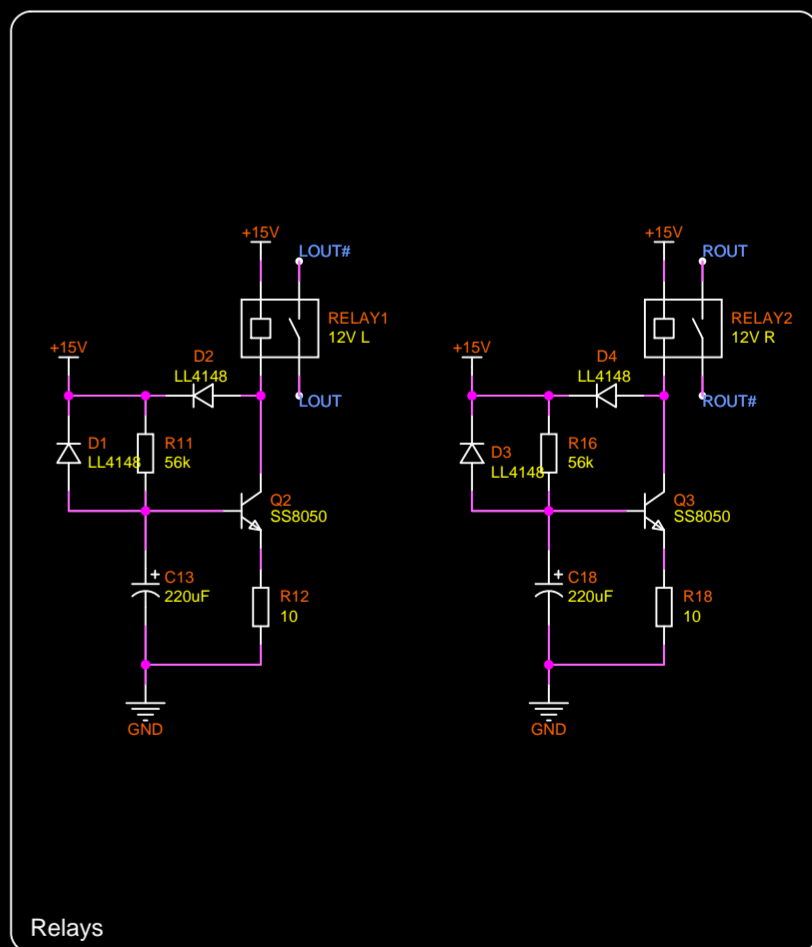
Dual TPA3255



PWR



Pre-Amplifier



Relays

Dual TPA3255 2*600W
 Class-D Power Amplifier
 UOSTime Feb 19 2024



原理图	Schematic1		更新日期	2024-02-26
图页	P1		创建日期	2024-02-18
绘制	UCSTime	TPA3255 Class-D Amp	物料编码	
审阅	UCSTime			
嘉立创EDA		版本	尺寸	页 1 共 1
		V1.0	Custom	UOSTime