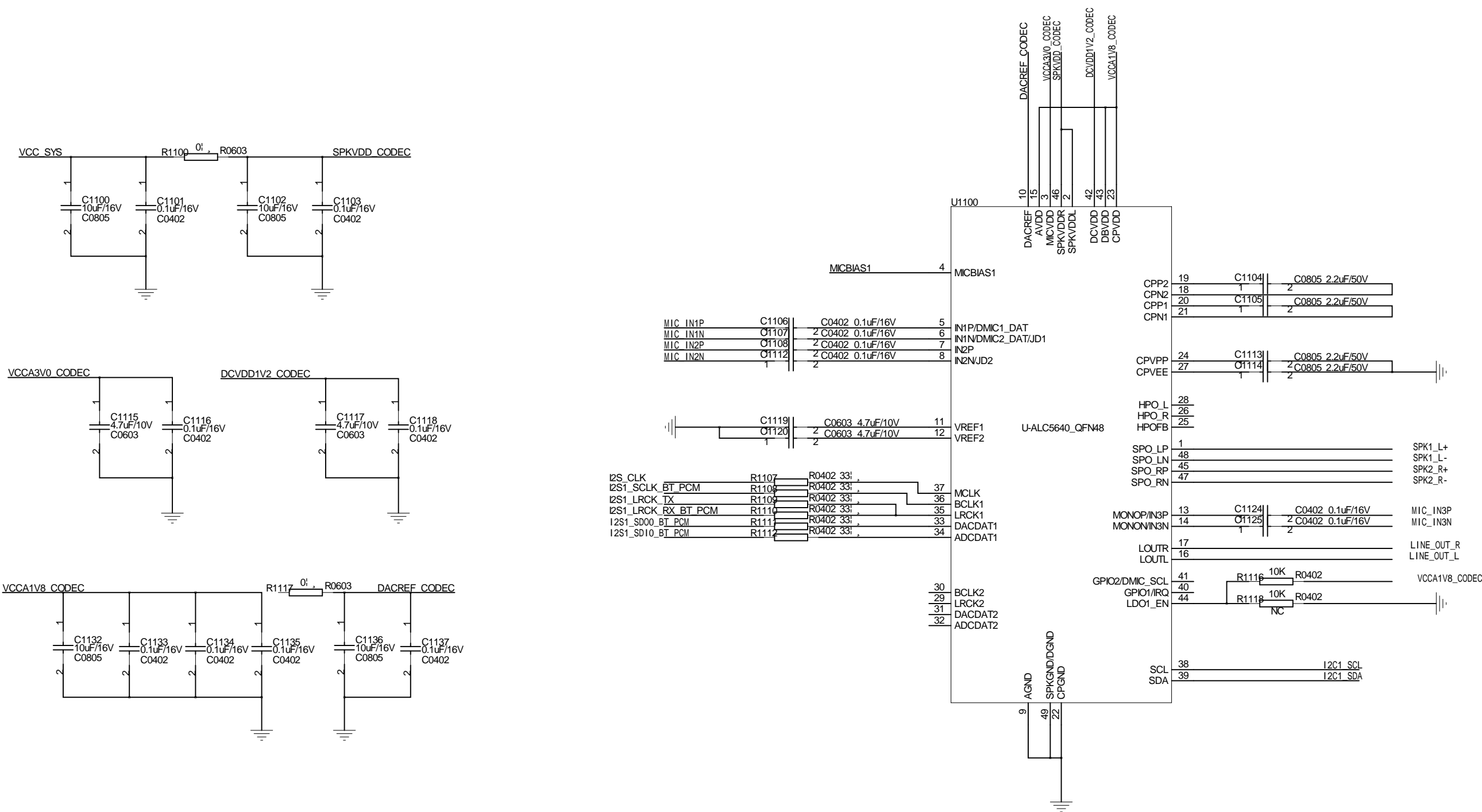


公司名称	武汉天喻信息股份有限公司	日期	2021-02-02
标题	03_RK3399_SEC04D	页码	3
图名	X8_RK3399_M6_SCH	版本	V1.0
绘制		审核	
		批准	

# CODEC

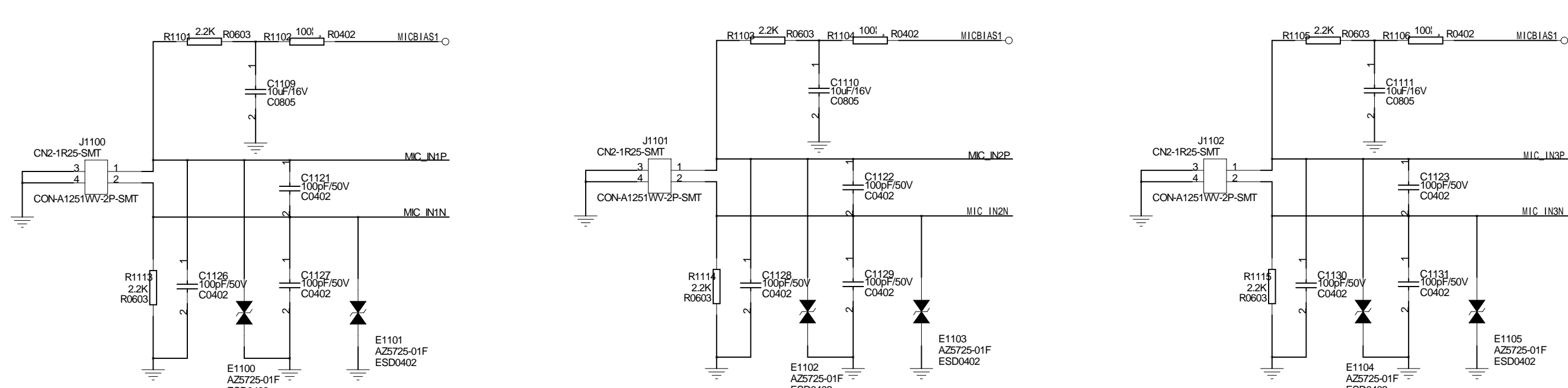
# MIC



## Classroom MIC

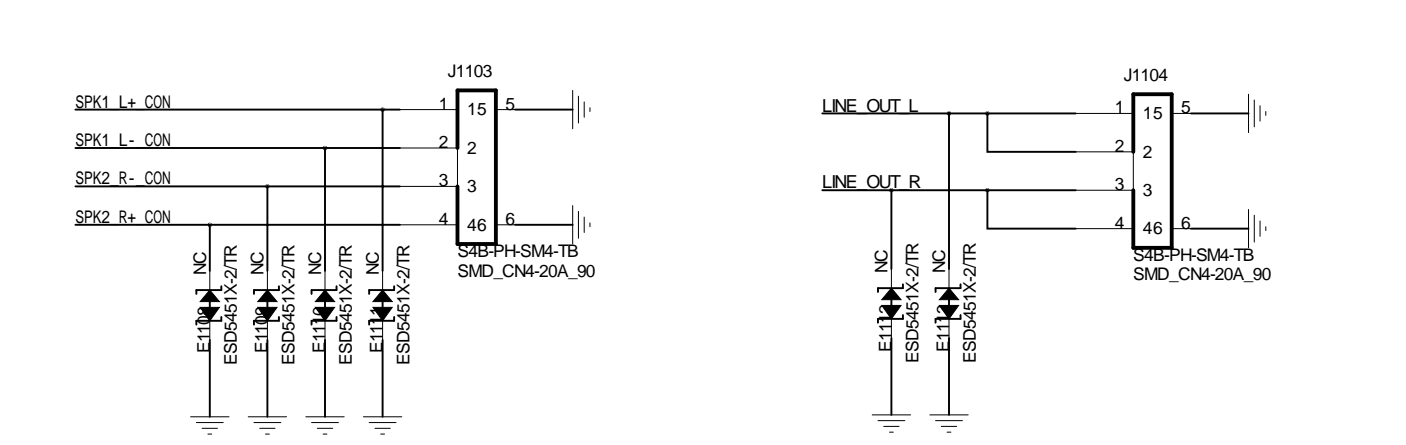
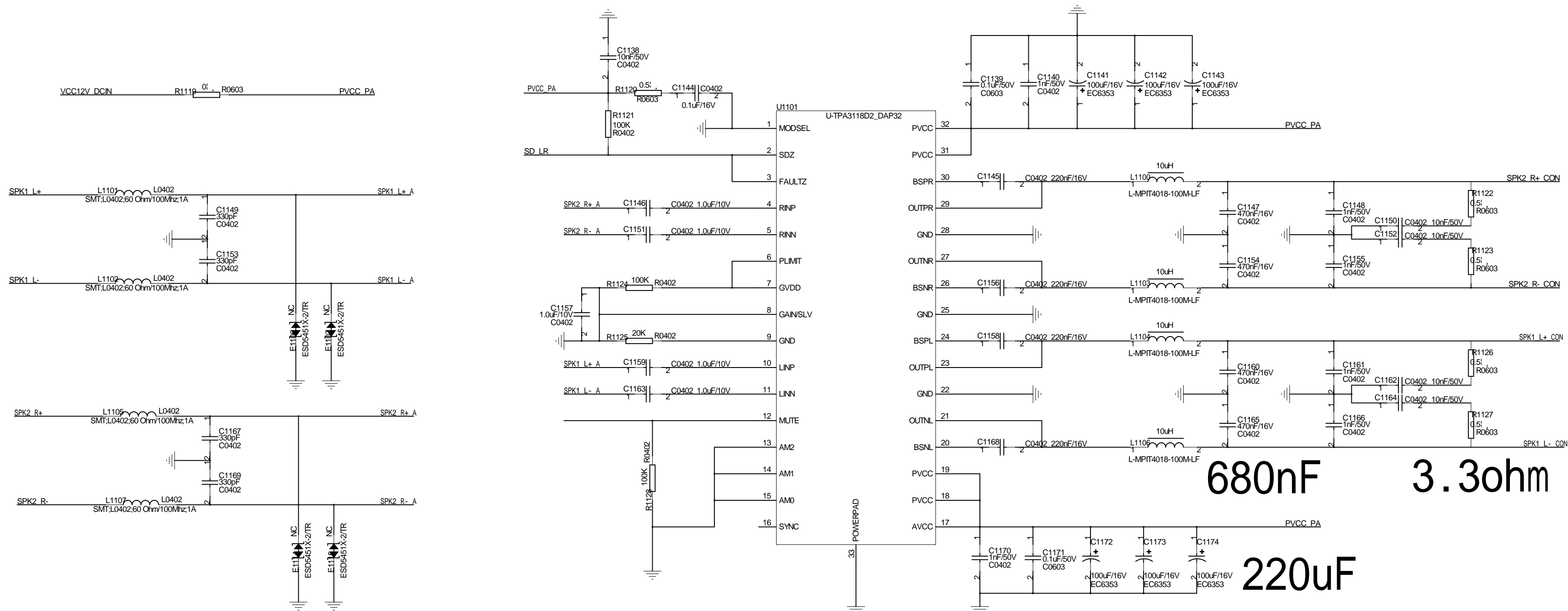
## Wireless MIC

## Auxiliary MIC



# PA

# SPK



公司名称	武汉天喻信息股份有限公司	日期	2021-02-02
标题	T1_ANDROID_CODEC/PA/SPK	页码	11
图名	X6_RK3389_M6_SCH	版本	V1.0
绘制	审核	批准	