

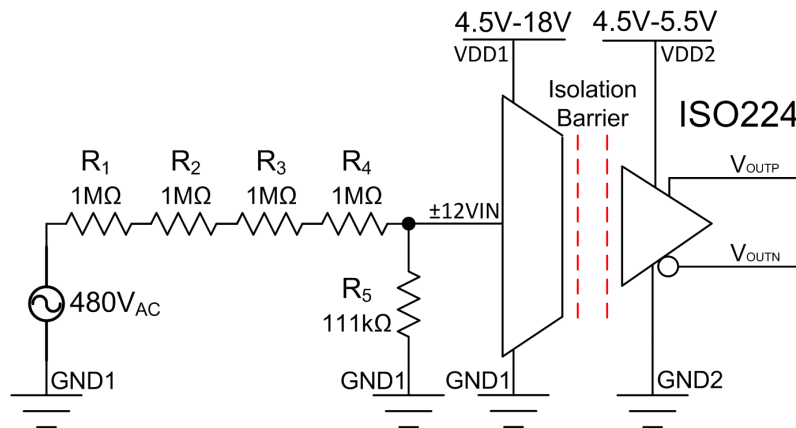
## 具有差分输出的 $\pm 480V$ 隔离式电压检测电路

### 设计目标

电压源		ISO224 输入电压		ISO224 输出电压 VDD2/2 共模 ( $V_{OUTP} - V_{OUTN}$ )		电源	
$V_{MAX}$	$V_{MIN}$	$V_{IN, MAX}$	$V_{IN, MIN}$	$V_{OUT, MAX}$	$V_{OUT, MIN}$	VDD1	VDD2
+480V	-480V	+12V	-12V	+4V	-4V	4.5V–18V	4.5V–5.5V

### 设计说明

该电路利用 ISO224 隔离放大器和分压器电路执行  $\pm 480V$  隔离式电压检测测量。分压器电路将电压从  $\pm 480V$  降至  $\pm 12V$ ，从而与 ISO224 的输入范围相匹配。ISO224 由高侧和低侧电源供电。通常，使用浮动电源生成高侧电源，或者使用隔离式变压器或隔离式直流/直流转换器生成低侧电源。ISO224 可以测量  $\pm 12V$  的单端信号（具有  $1/3V/V$  的固定增益），并生成  $\pm 4V$  的隔离式差分输出电压，输出共模电压为  $VDD2/2$ 。可以根据需要使用额外的运算放大器（如 TLV6001）来调节差分输出电压（如 SBOA274 中所示），以连接 ADC。



### 设计说明

1. 验证系统线性运行是否具有所需的输入信号范围。可以使用直流传输特性部分中的仿真来执行相关的验证。
2. 验证电阻分压器电路 (R1–R5) 中使用的电阻器是否能够耗散电压源提供的功率。
3. 验证 ISO224 输入端的电压是否小于  $\pm 15V$ （如数据表的绝对最大额定值表中所述），并确保向输入端施加的电流小于  $\pm 10mA$ 。如果系统易受瞬态影响，请考虑在输入端添加一个 TVS 二极管。有关更多详细信息，请参阅《具有  $\pm 12V$  单端输入和  $\pm 4V$  差分输出的 ISO224 增强型隔离放大器》数据表中的输入钳位保护电路的 I-V 曲线图像。

### 设计步骤

1. 计算分压器电路的电压源与 ISO224 输入的比率。

$$\frac{12V_{\text{ISO224,INPUT}}}{480V} = 0.025$$

2. ISO224 的典型输入阻抗为 1.25MΩ。该阻抗与电阻器 R5 并联，在设计分压器电路时必须予以考虑。为 R1、R2、R3 和 R4 选择 1MΩ 的电阻器。使用前一步骤中的比率和下面的分压器公式，求解分压器的 R5 和 ISO224 输入阻抗并联组合 (||) 所需的等效电阻。

$$\frac{R_5 \parallel R_{\text{IN,ISO224}}}{R_1 + R_2 + R_3 + R_4 + R_5 \parallel R_{\text{IN,ISO224}}} = 0.025$$

$$\frac{R_5 \parallel R_{\text{IN,ISO224}}}{4M\Omega + R_5 \parallel R_{\text{IN,ISO224}}} = 0.025$$

$$R_5 \parallel R_{\text{IN,ISO224}} = 102564\Omega = R_{\text{EQ}}$$

3. 使用 1.25MΩ 替换 ISO224 输入阻抗并使用以下公式，求解 R5。使用 [模拟工程师计算器](#) 来确定 R5 的最接近标准值。

$$R_{\text{EQ}} = 102564\Omega = \frac{R_5 \cdot R_{\text{IN,ISO224}}}{R_5 + R_{\text{IN,ISO224}}} = \frac{R_5 \cdot 1.25M\Omega}{R_5 + 1.25M\Omega}$$

$$102564\Omega(R_5 + 1.25M\Omega) = R_5 \cdot 1.25M\Omega$$

$$R_5 = 111.73k\Omega; \text{ closest standard value} = 111k\Omega$$

4. 验证等效电阻是否接近第 2 步中计算得出的电阻。

$$R_{\text{EQ}} = \frac{R_5 \cdot R_{\text{IN,ISO224}}}{R_5 + R_{\text{IN,ISO224}}} = \frac{111k\Omega \cdot 1.25M\Omega}{111k\Omega + 1.25M\Omega} = 101.947k\Omega$$

5. 验证分压器电路是否处于合理的容差范围内。对于以下计算，假设 ISO224 的输入电阻典型值为 1.25MΩ，这会导致 0.6% 的误差。不过，务必记住，由于内部钳位保护电路的电阻会发生变化，因此输入电阻会因器件而异。如果使用 1MΩ 的最小输入电阻执行相同的计算，则误差为 2.5%。如果该误差范围是不可接受的，则必须执行校准，或者可以减小分压器电路的电阻。

$$\frac{101.947k\Omega}{4.101947M\Omega} = 0.02485$$

$$\text{Error}\% = \frac{|\text{Actual} - \text{Calculated}|}{\text{Calculated}} \cdot 100 = \frac{|0.02485 - 0.025|}{0.025} \cdot 100 = 0.6\%$$

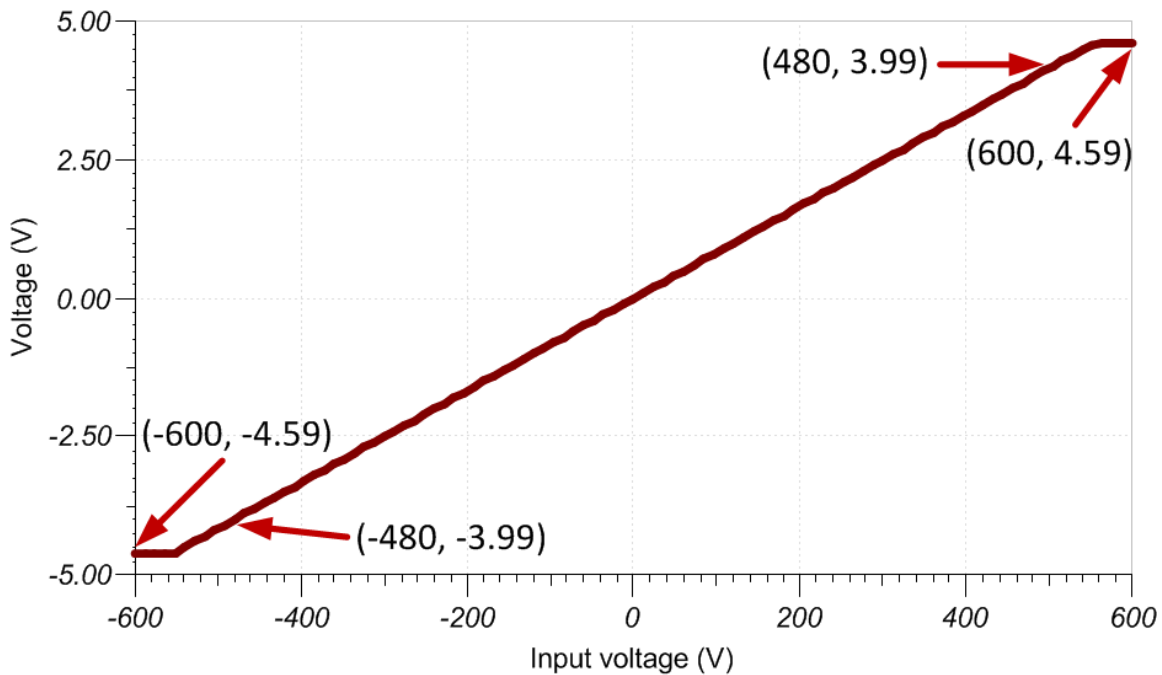
6. 计算从电压源流经分压器电路的电流，以确保功率耗散不超过电阻器的额定值。有关更多详细信息，请参阅 [高电压测量注意事项](#)。

$$V = IR; \frac{V}{R} = \frac{480V}{4M\Omega + 111k\Omega} = 117\mu A$$

### 直流传输特性

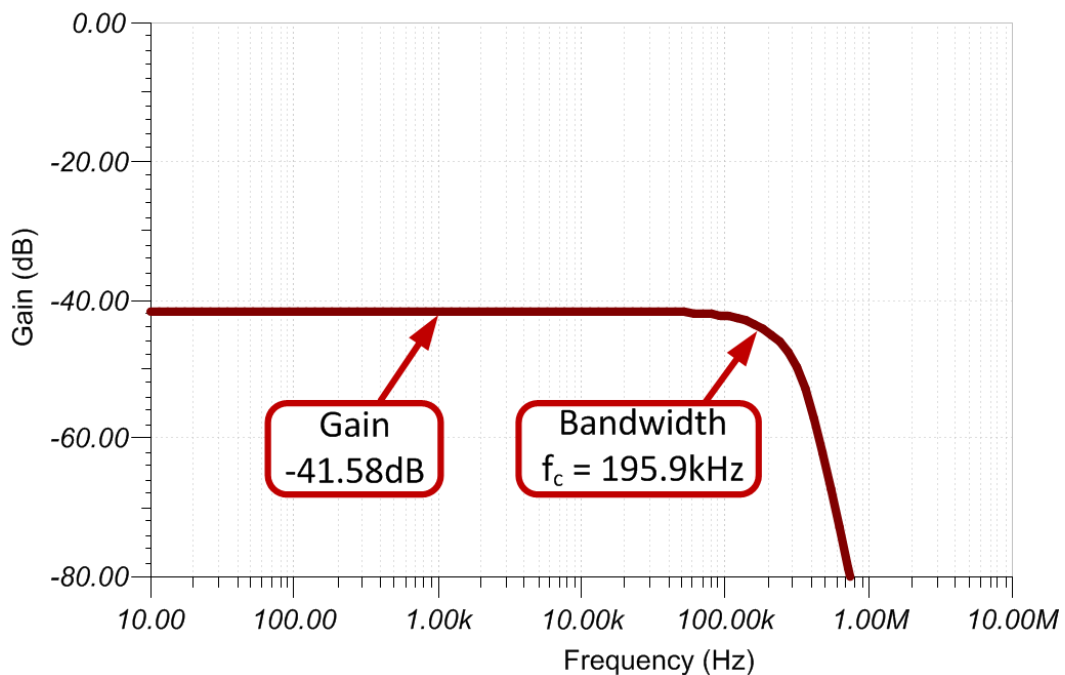
下图所示为  $\pm 600\text{V}$  输入的仿真输出。分压器将增益减小  $1/40$ ，ISO224 将增益进一步减小  $1/3$ 。

传递函数显示系统增益为来自分压器的  $1/40$  以及来自 ISO224 的  $1/3$ （即，增益  $\cdot V_{\text{IN}} = V_{\text{OUT}}$ ， $(1/40) \cdot (1/3) \cdot (480\text{V}) = 4\text{V}$ ）。



### 交流传输特性

仿真增益为  $-41.58\text{dB}$ （或  $0.008337\text{V/V}$ ），这与分压器和 ISO224 的预期增益非常接近。



### 参考文献

1. 《模拟工程师电路设计指导手册》
2. SPICE 仿真文件 [SBAC232](#)
3. TI 高精度设计 [TIDA-00835](#)
4. [TI 高精度实验室](#)

### 设计采用的隔离运算放大器

ISO224B	
VDD1	4.5V–18V
VDD2	4.5V–5.5V
输入电压范围	±12V
标称增益	1/3
V <sub>OUT</sub>	在 VDD2/2 的输出共模下具有 ±4V 的差分输出
输入电阻	1.25MΩ (典型值)
小信号带宽	275kHz
输入失调电压和温漂	±5mV (最大值), ±15μV/°C (最大值)
增益误差和漂移	±0.3% (最大值), ±35ppm/°C (最大值)
非线性度和漂移	0.01% (最大值), ±0.1ppm/°C (典型值)
隔离瞬态过压	7kV <sub>PEAK</sub>
工作电压	1.5kV <sub>RMS</sub>
共模瞬态抗扰度, CMTI	55kV/μs (最小值)
<a href="http://www.ti.com.cn/product/cn/ISO224">www.ti.com.cn/product/cn/ISO224</a>	

### 设计备选隔离运算放大器

AMC1311B	
VDD1	3V–5.5V
VDD2	3V–5.5V
输入电压范围	2V
标称增益	1
V <sub>OUT</sub>	在 1.44V 的输出共模下具有 ±2V 的差分输出
输入电阻	1GΩ (典型值)
小信号带宽	220kHz
输入失调电压和温漂	±1.5mV (最大值), ±15μV/°C (最大值)
增益误差和漂移	±0.3% (最大值), ±45ppm/°C (最大值)
非线性度和漂移	0.01%, 1ppm/°C (典型值)
隔离瞬态过压	7kV <sub>PEAK</sub>
工作电压	1.5kV <sub>RMS</sub>
共模瞬态抗扰度, CMTI	75kV/μs (最小值)
<a href="http://www.ti.com.cn/product/cn/AMC1311">www.ti.com.cn/product/cn/AMC1311</a>	

## 重要声明和免责声明

TI“按原样”提供技术和可靠性数据（包括数据表）、设计资源（包括参考设计）、应用或其他设计建议、网络工具、安全信息和其他资源，不保证没有瑕疵且不做任何明示或暗示的担保，包括但不限于对适销性、某特定用途方面的适用性或不侵犯任何第三方知识产权的暗示担保。

这些资源可供使用 TI 产品进行设计的熟练开发人员使用。您将自行承担以下全部责任：(1) 针对您的应用选择合适的 TI 产品，(2) 设计、验证并测试您的应用，(3) 确保您的应用满足相应标准以及任何其他功能安全、信息安全、监管或其他要求。

这些资源如有变更，恕不另行通知。TI 授权您仅可将这些资源用于研发本资源所述的 TI 产品的应用。严禁对这些资源进行其他复制或展示。您无权使用任何其他 TI 知识产权或任何第三方知识产权。您应全额赔偿因在这些资源的使用中对 TI 及其代表造成的任何索赔、损害、成本、损失和债务，TI 对此概不负责。

TI 提供的产品受 [TI 的销售条款](#) 或 [ti.com](#) 上其他适用条款/TI 产品随附的其他适用条款的约束。TI 提供这些资源并不会扩展或以其他方式更改 TI 针对 TI 产品发布的适用的担保或担保免责声明。

TI 反对并拒绝您可能提出的任何其他或不同的条款。

邮寄地址：Texas Instruments, Post Office Box 655303, Dallas, Texas 75265  
Copyright © 2021，德州仪器 (TI) 公司