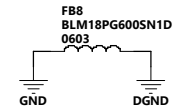
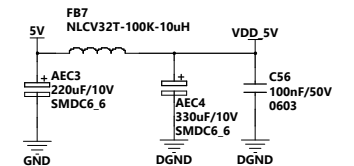
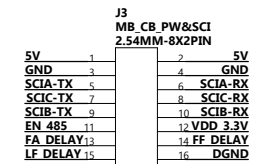
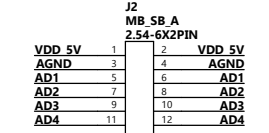
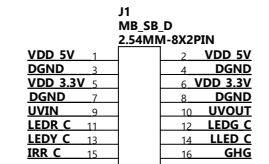
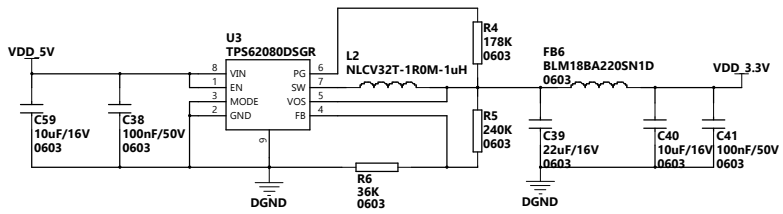
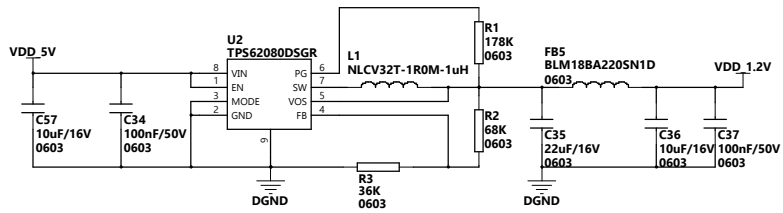
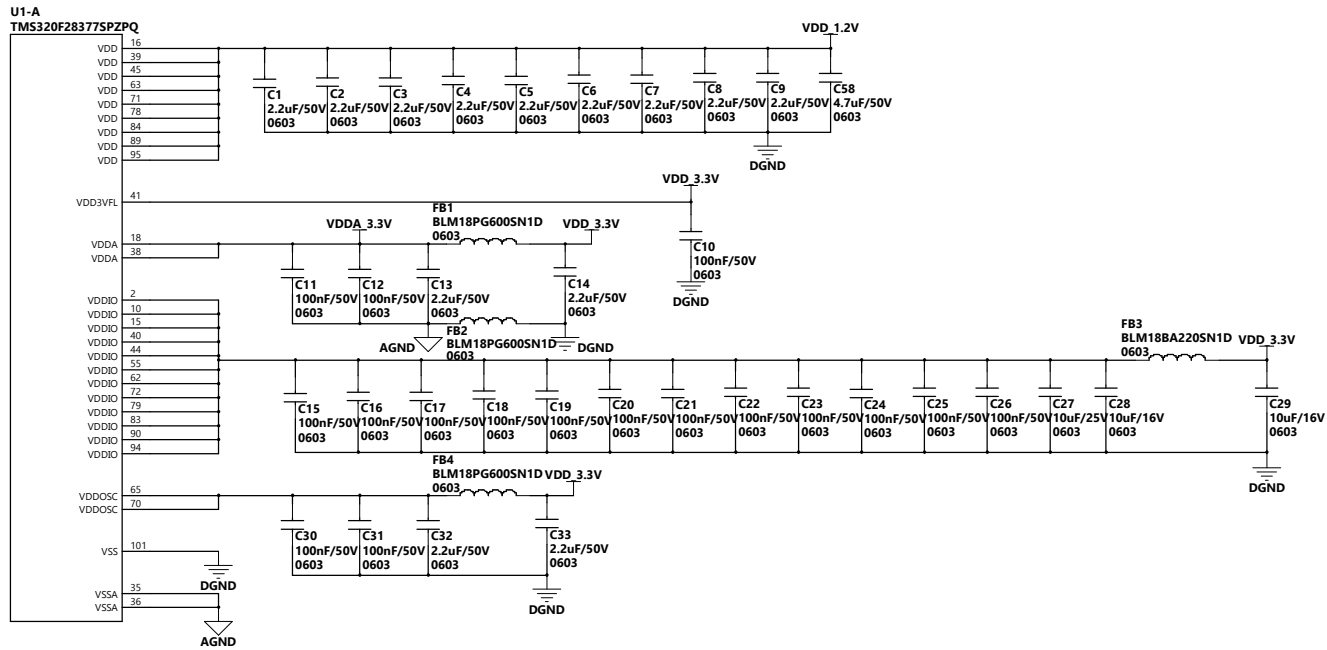


POWER



借<通>用件登记

描 图

旧底图总号

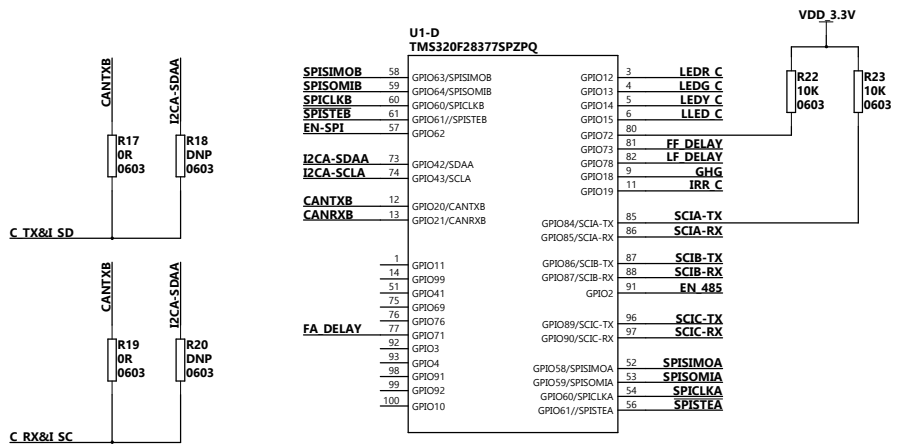
底图总号

签 字

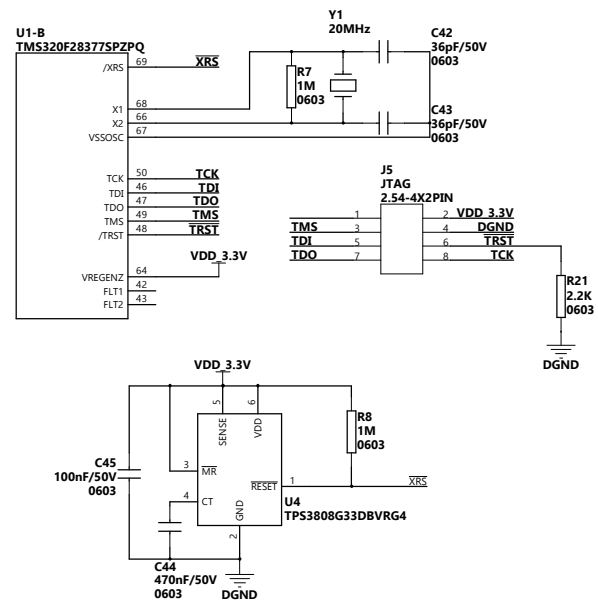
日 期

产品名称	点型紫外火焰探测器		文件编号	AE2.783.A716/UVIR2.SCH-3Z
产品型号	A716/UVIR2		版本	V1.0
设计	主板		第 3 页 共 6 页	
审核			上海安誉智能科技有限公司	
批准				
受控标记	受控			

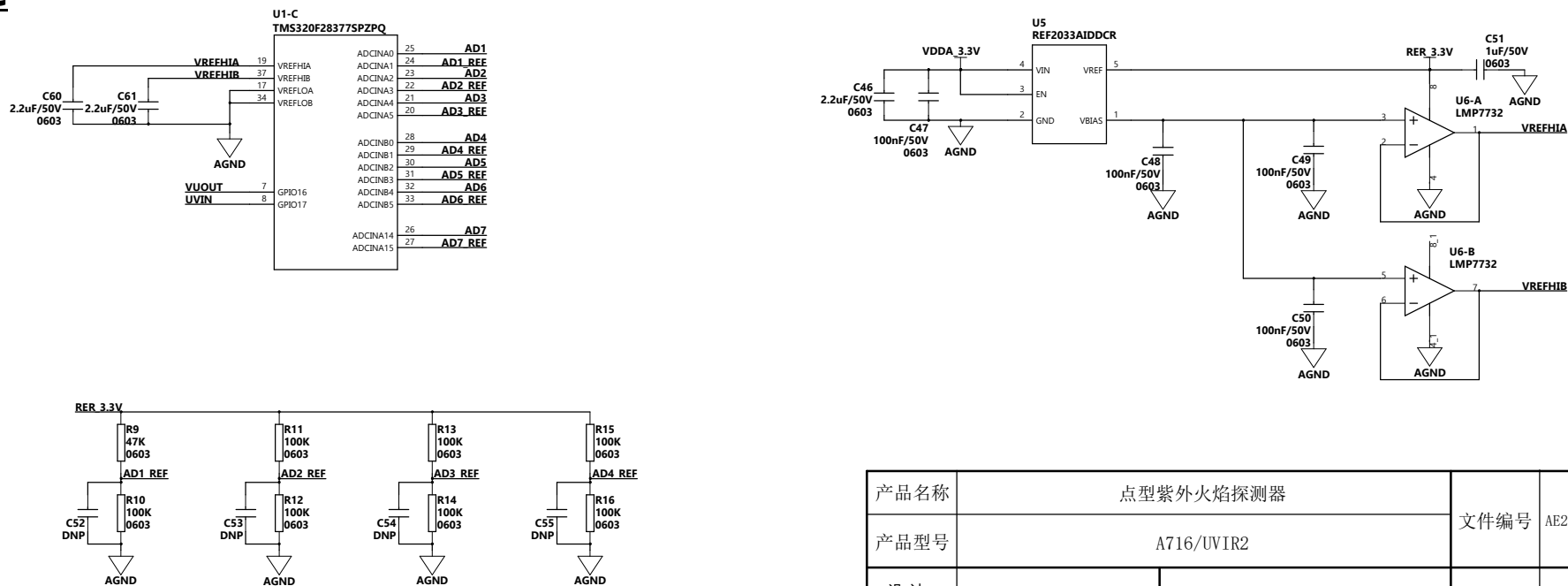
GPIO



JTAG



ADC



借<通>用件登记

描 图

旧底图总号

底图总号

签 字

日 期

产品名称	点型紫外火焰探测器		文件编号	AE2.783.A716/UVIR2.SCH-4Z
产品型号	A716/UVIR2		版本	V1.0
设计	主板		第 4 页 共 6 页	
审核			上海安誉智能科技有限公司	
批准				
受控标记	受控			