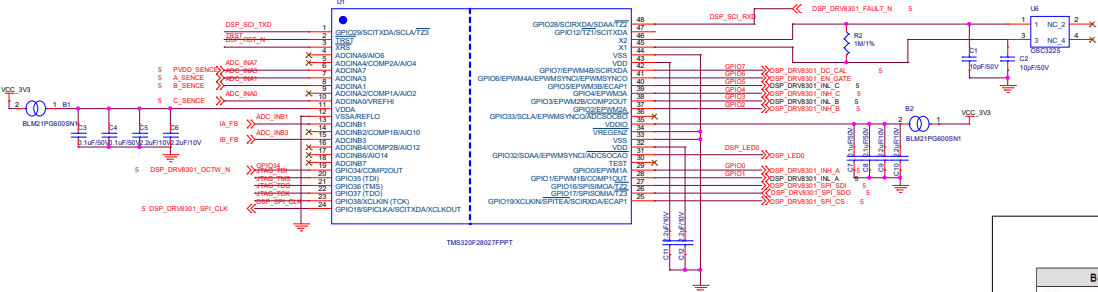


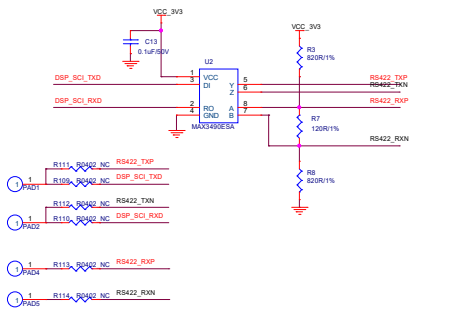
File	<Title>	
Rev	C	Document Number
	<Doc>	
Date	Submit: March 21, 2018	Sheet 1 of 6

图例名称: <Title>	
第 2 页 共 页	
说明:	说明:
符号:	符号: <Symbol>
备注:	备注: <Remarks>

圖紙名稱: <Title>	
第 2 頁 共 2 頁	
說明:	日期: <Date>
說明:	說明: <Description>
說明:	日期: <Date>



TTL Voltage Level



RST

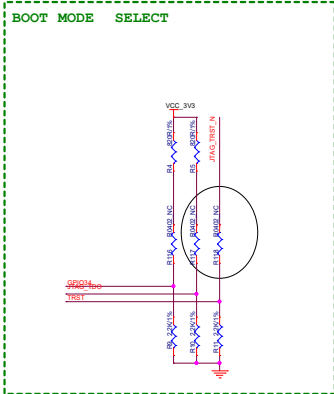
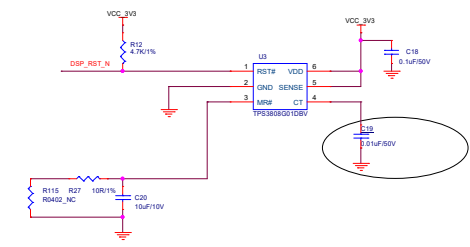


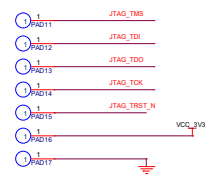
Table 6-2. Peripheral Bootload Pins

BOOTLOADER	PERIPHERAL LOADER PINS
SCI	SCIRXDA (GPIO28) SCITXDA (GPIO29)
Parallel Boot	Data (GPIO7-0) 28x Control (GPIO16) Host Control (GPIO12)
SPI	SPISIMOA (GPIO16) SPISOMIA (GPIO17) SPICLKA (GPIO18) SPISTEA (GPIO19)
I2C	SDAA (GPIO32) ⁽¹⁾ SCLA (GPIO33) ⁽¹⁾

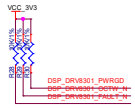
(1) GPIO pins 32 and 33 may not be available on your device package. On these devices, this bootload option is unavailable.

Table 6-1. Boot Mode Selection

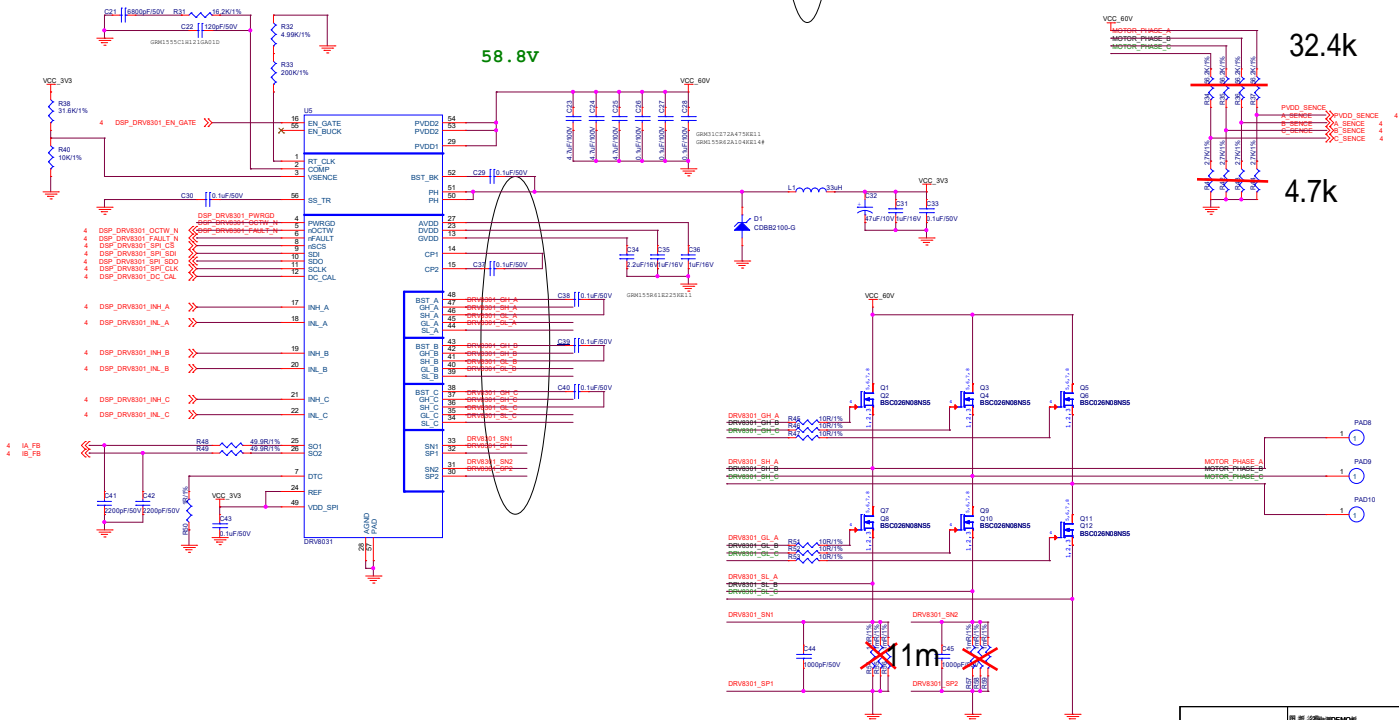
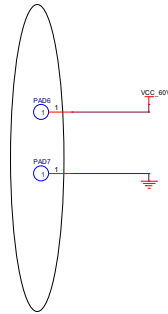
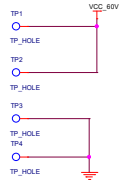
MODE	GPIO37/TDO	GPIO34/COMP2OUT	TRST	MODE
3	1	1	0	GetMode
2	1	0	0	Wait (see Section 6.1.9 for description)
1	0	1	0	SCI
0	0	0	0	Parallel IO
EMU	x	x	1	Emulation Boot



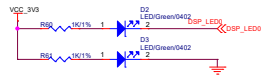
图例名称	<Name>
图例	第 4 页
说明	<Description>
符号	<Symbol>
备注	<Remarks>



EN_BUCK
 0 Disabled Default
 1 Enabled



图例		图例名称
1	2	图例名称
3	4	图例名称
5	6	图例名称



图例名称: <Name>	
第 1 页 共 1 页	
说明:	位置: <Doc>
符号:	符号: <Symbol>
名称:	日期: <Date>