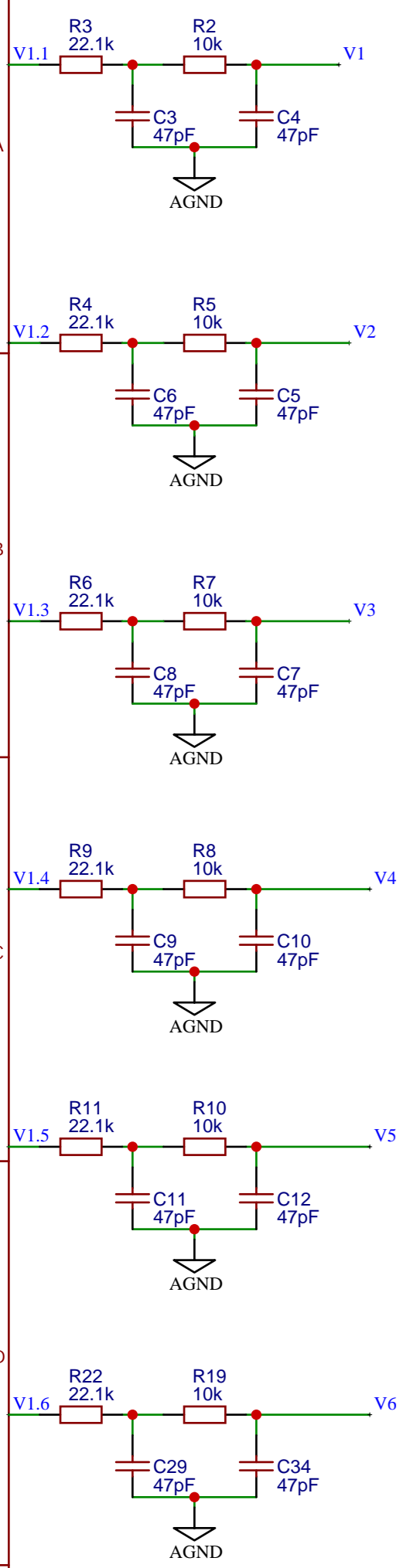
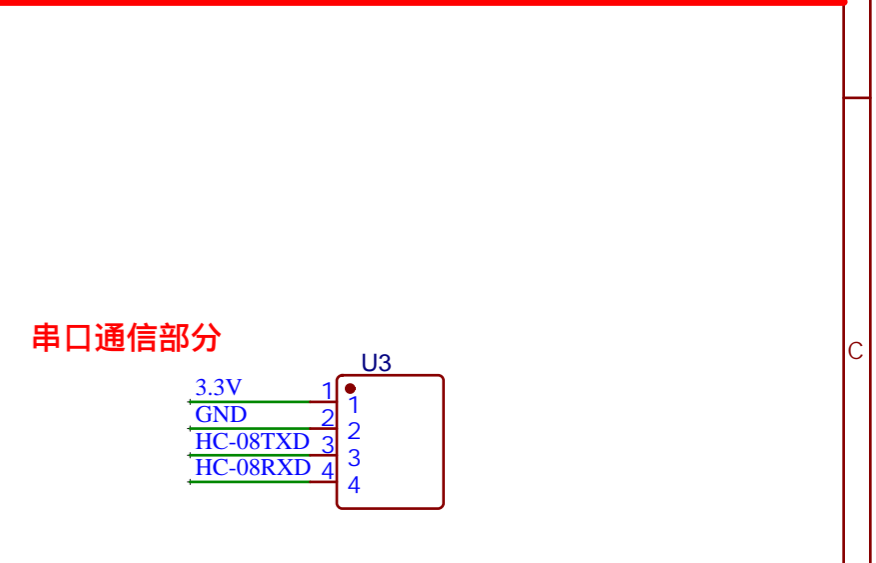
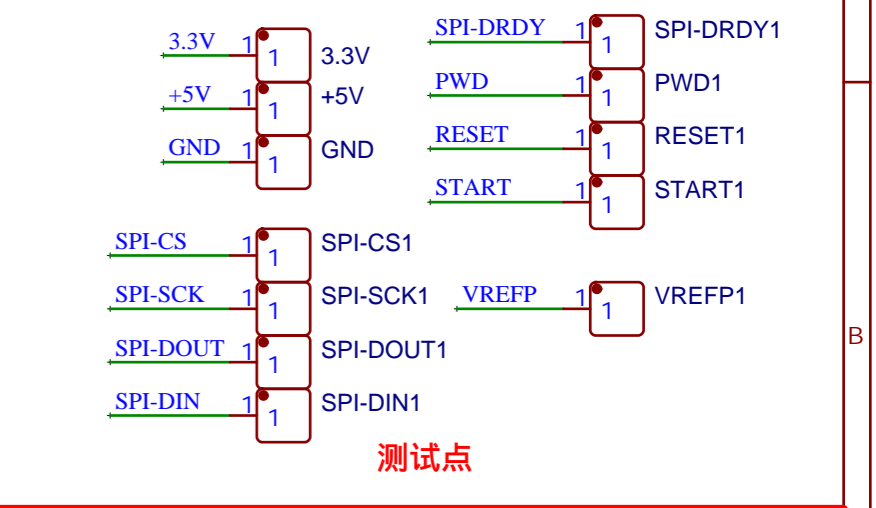
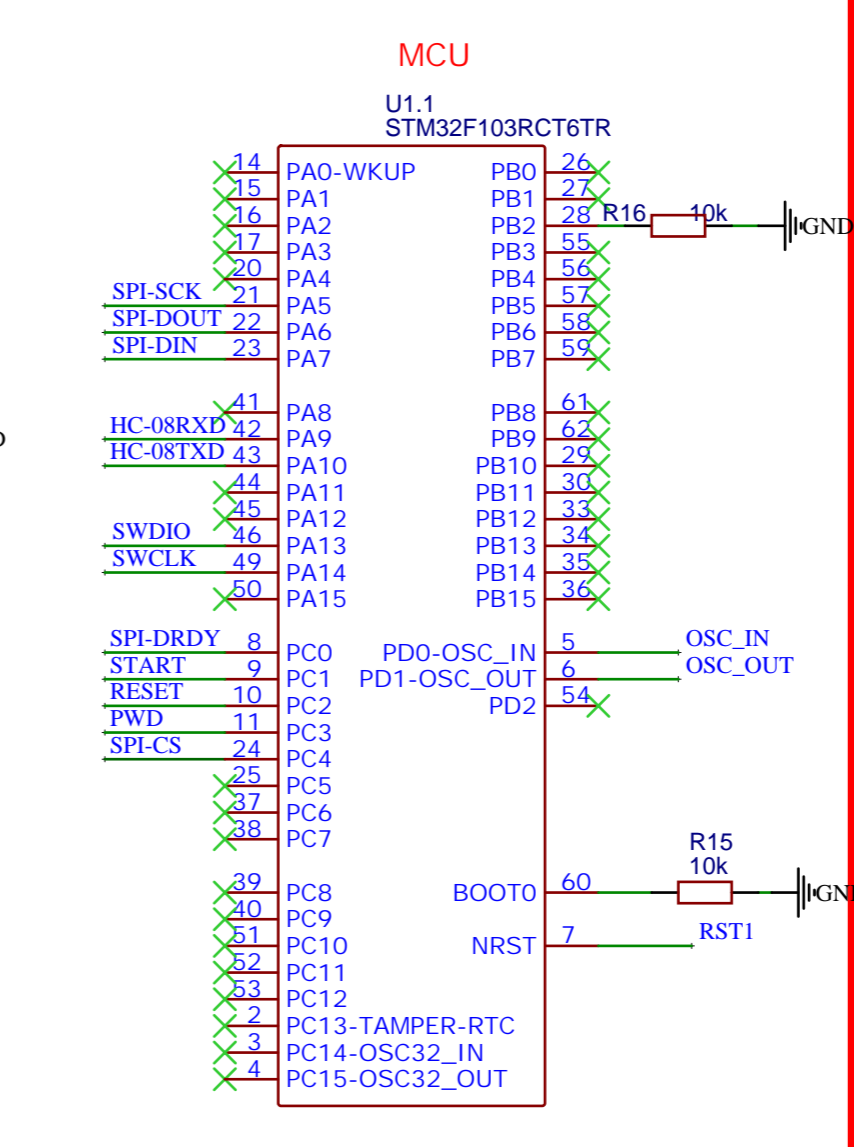
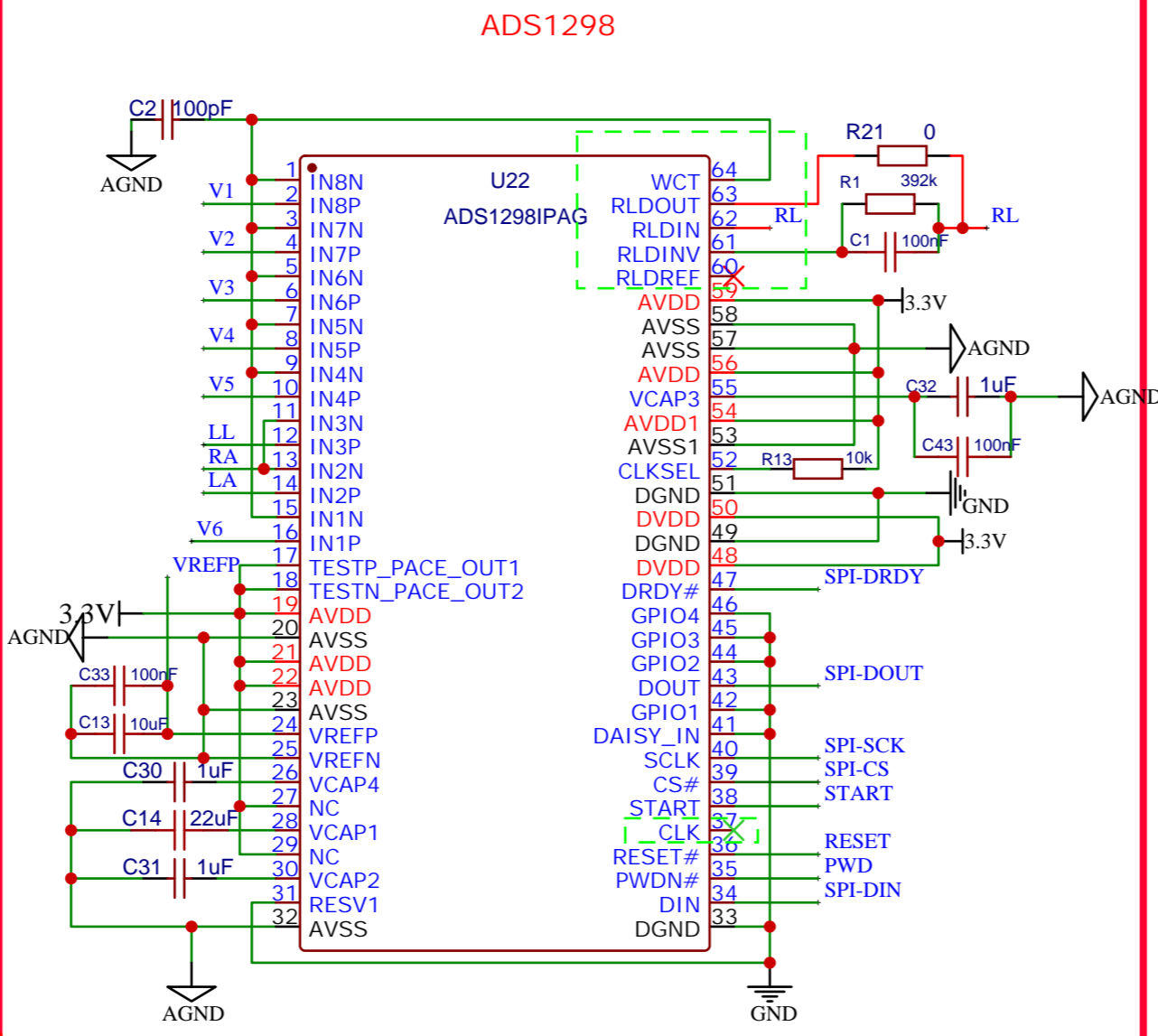
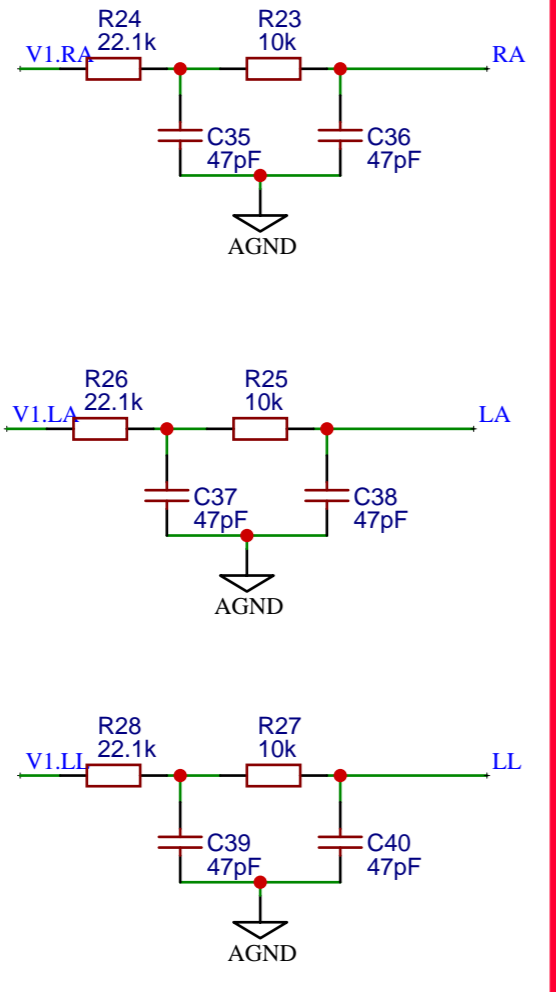
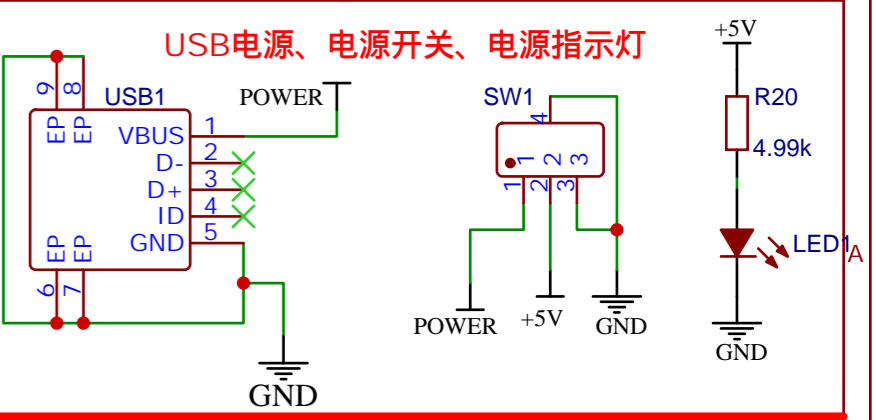
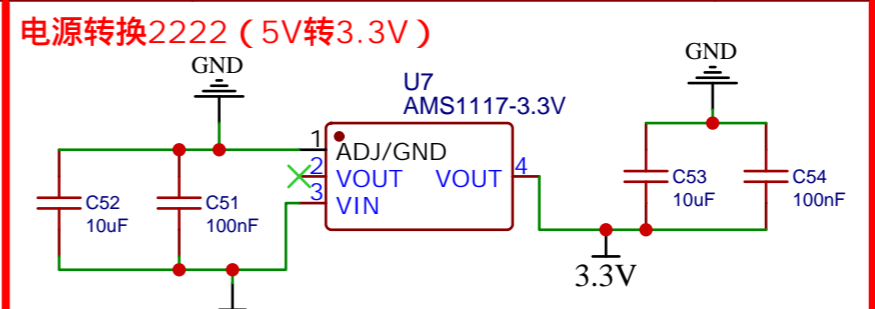
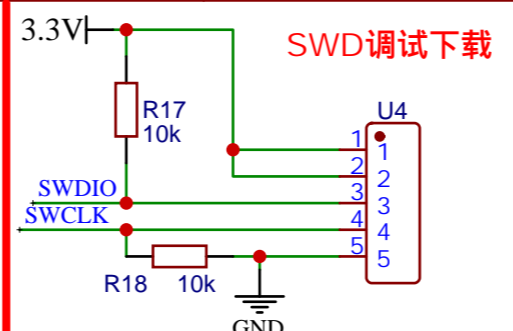
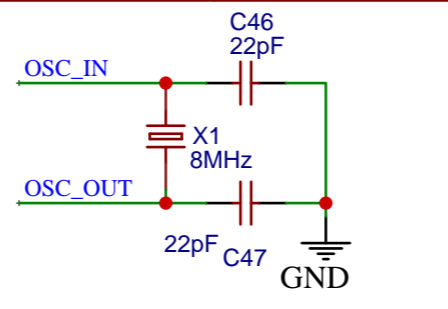


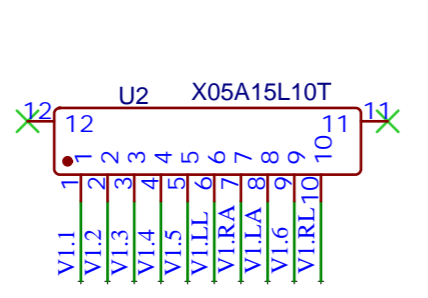
二阶无源低通滤波



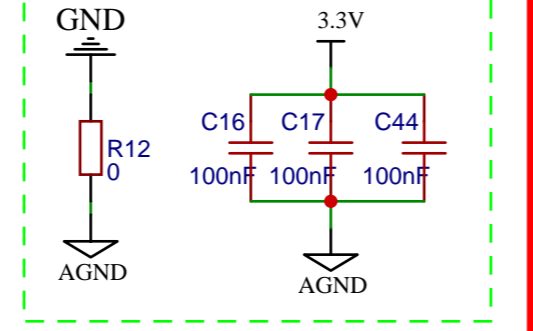
晶振电路2



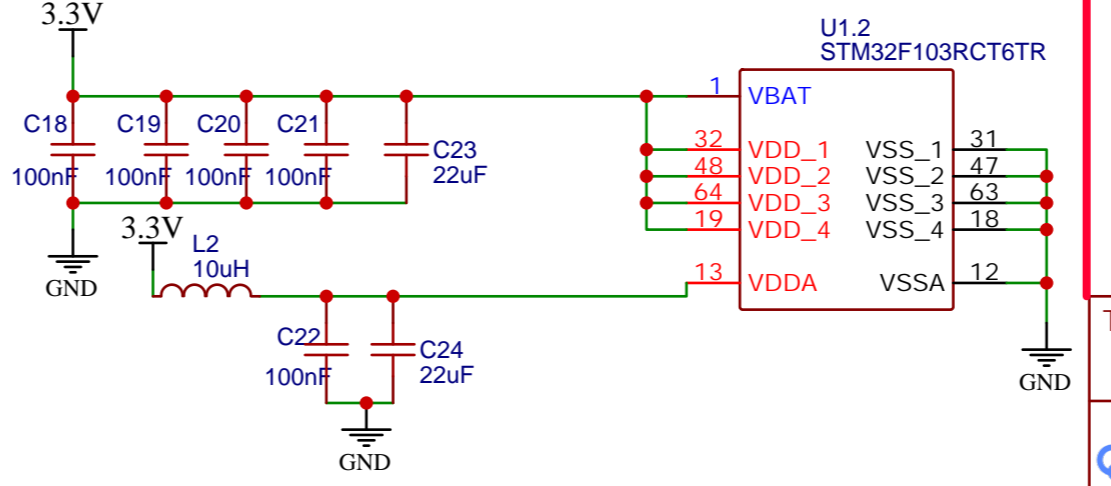
电极FPC外接口



模拟电路-数字电路



STM32电源



复位按键

