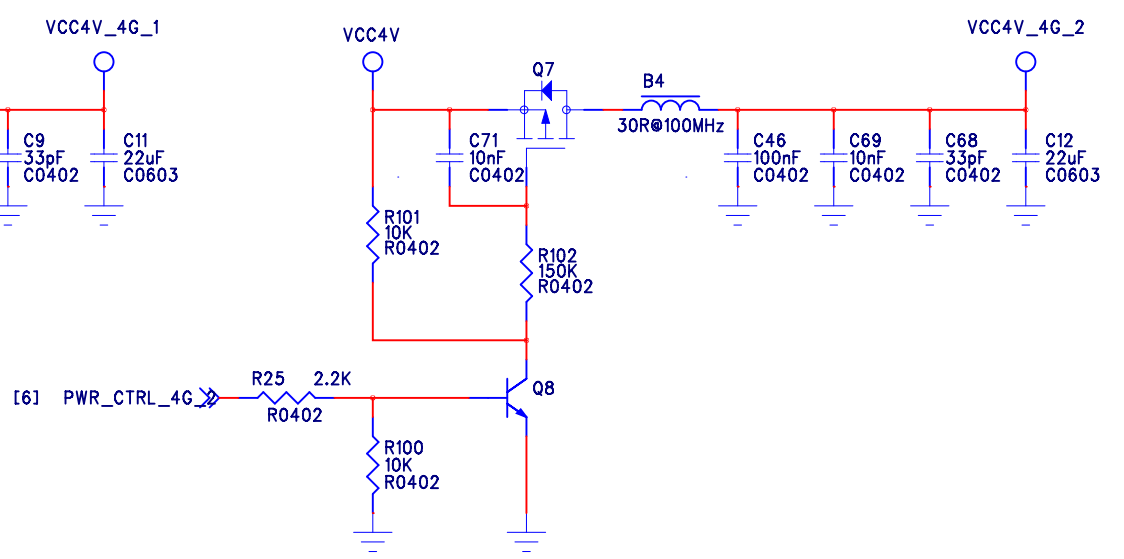
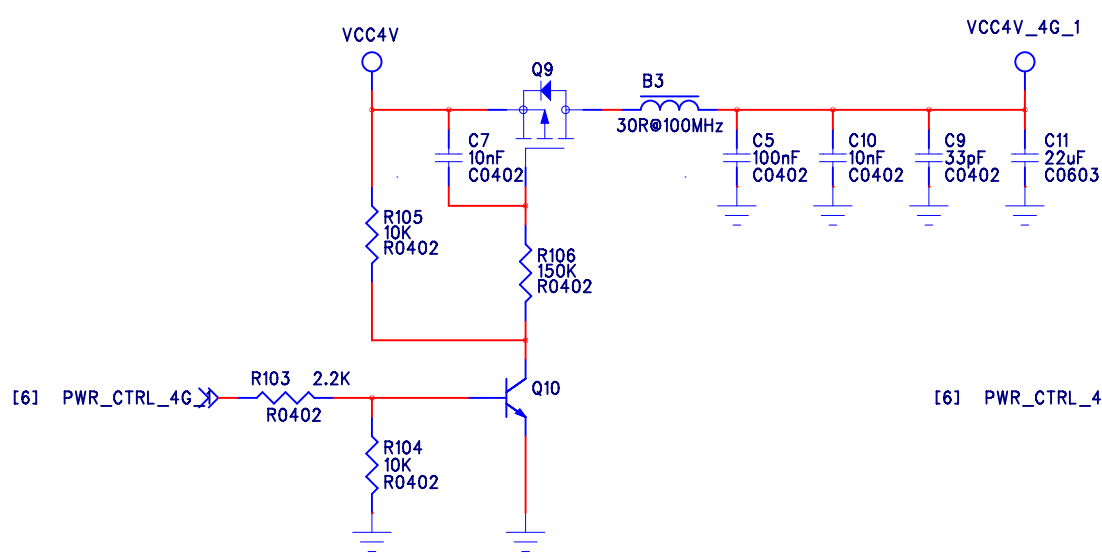
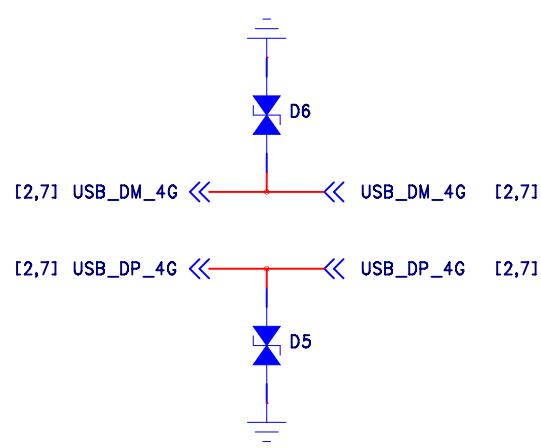
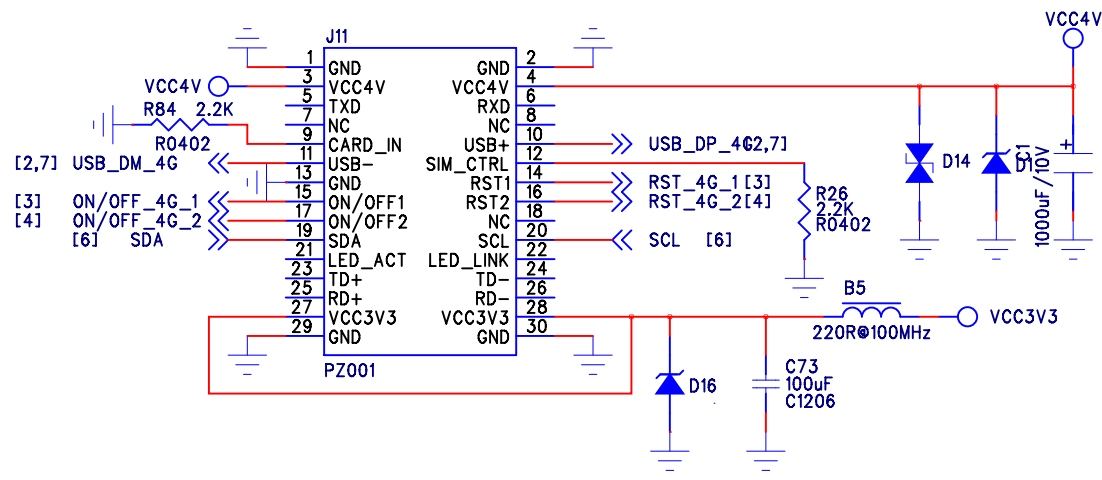


V2.00 20200926

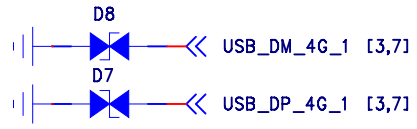
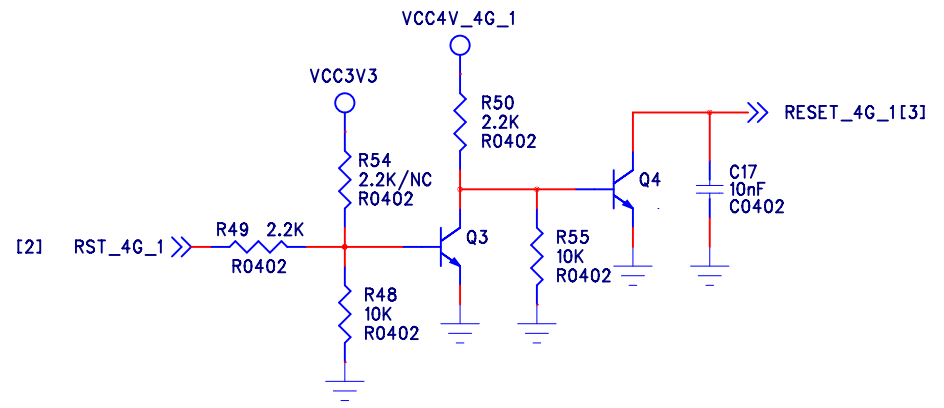
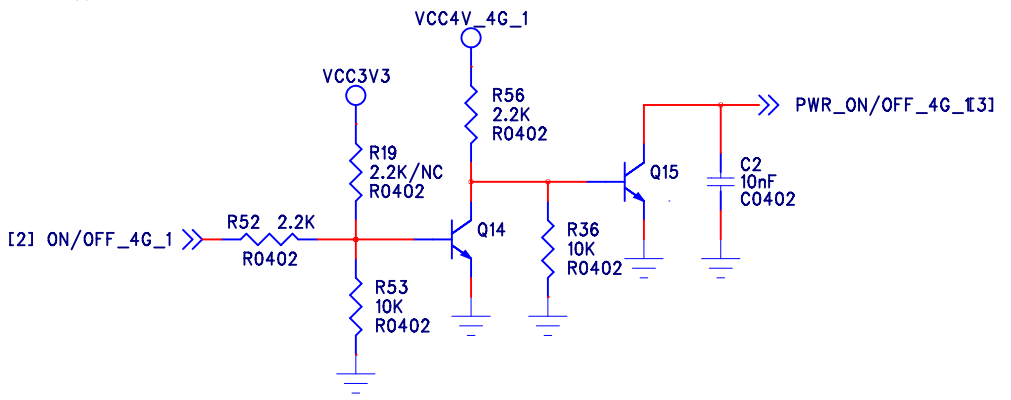
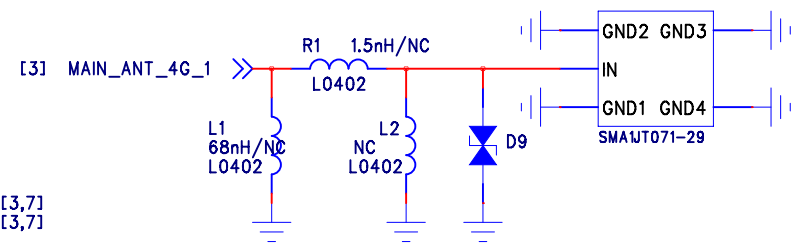
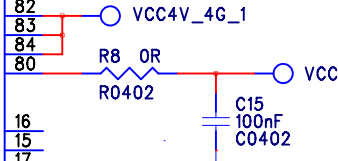
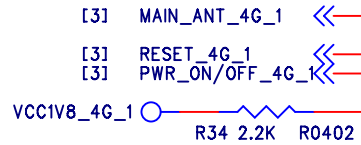
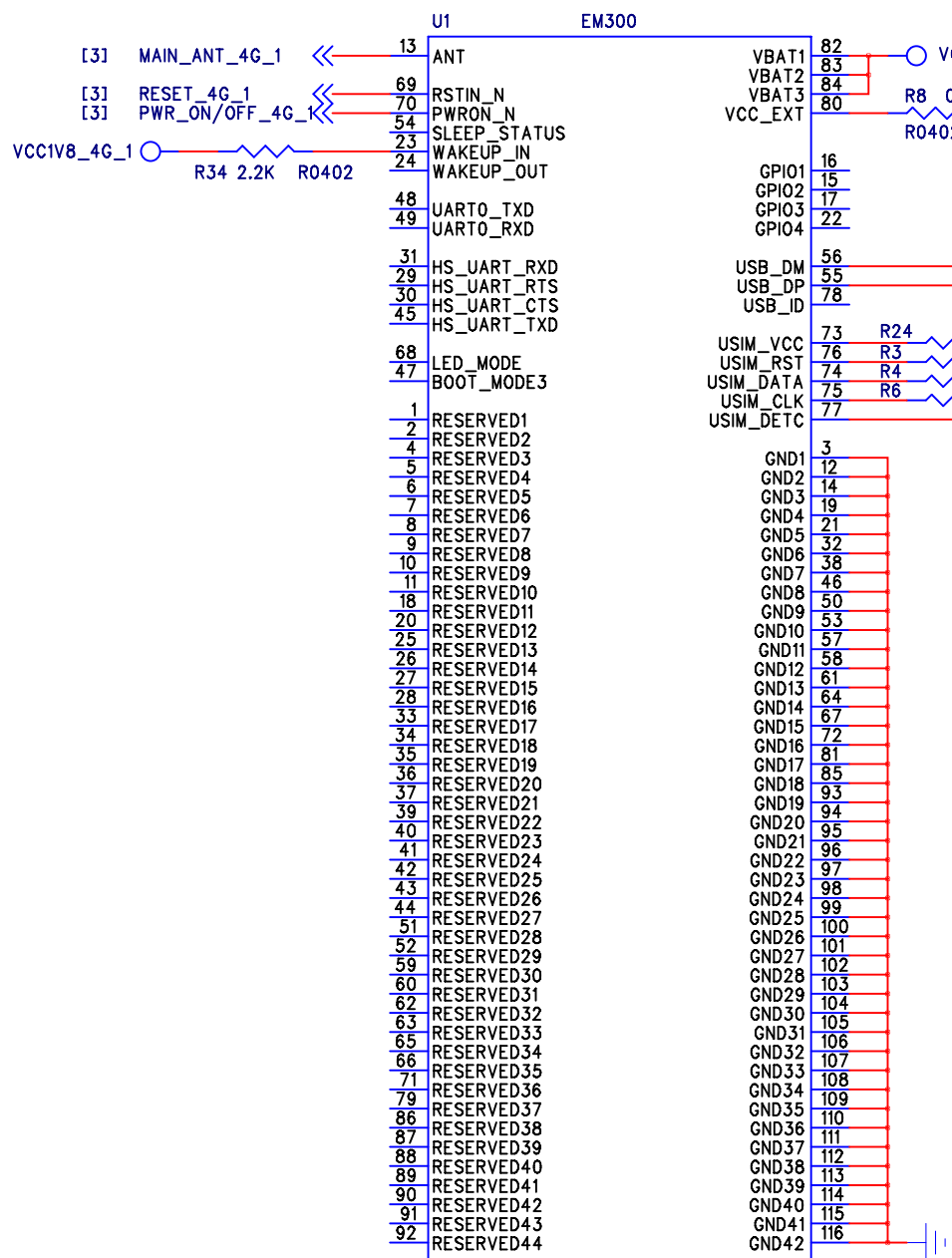
1 HUB TI

Company:	
Title: EDB212-02	Rev: V1.00
Drawn By: David	
Date: 2020/09/26	
Size: A4	Sheet: 1 7 of:

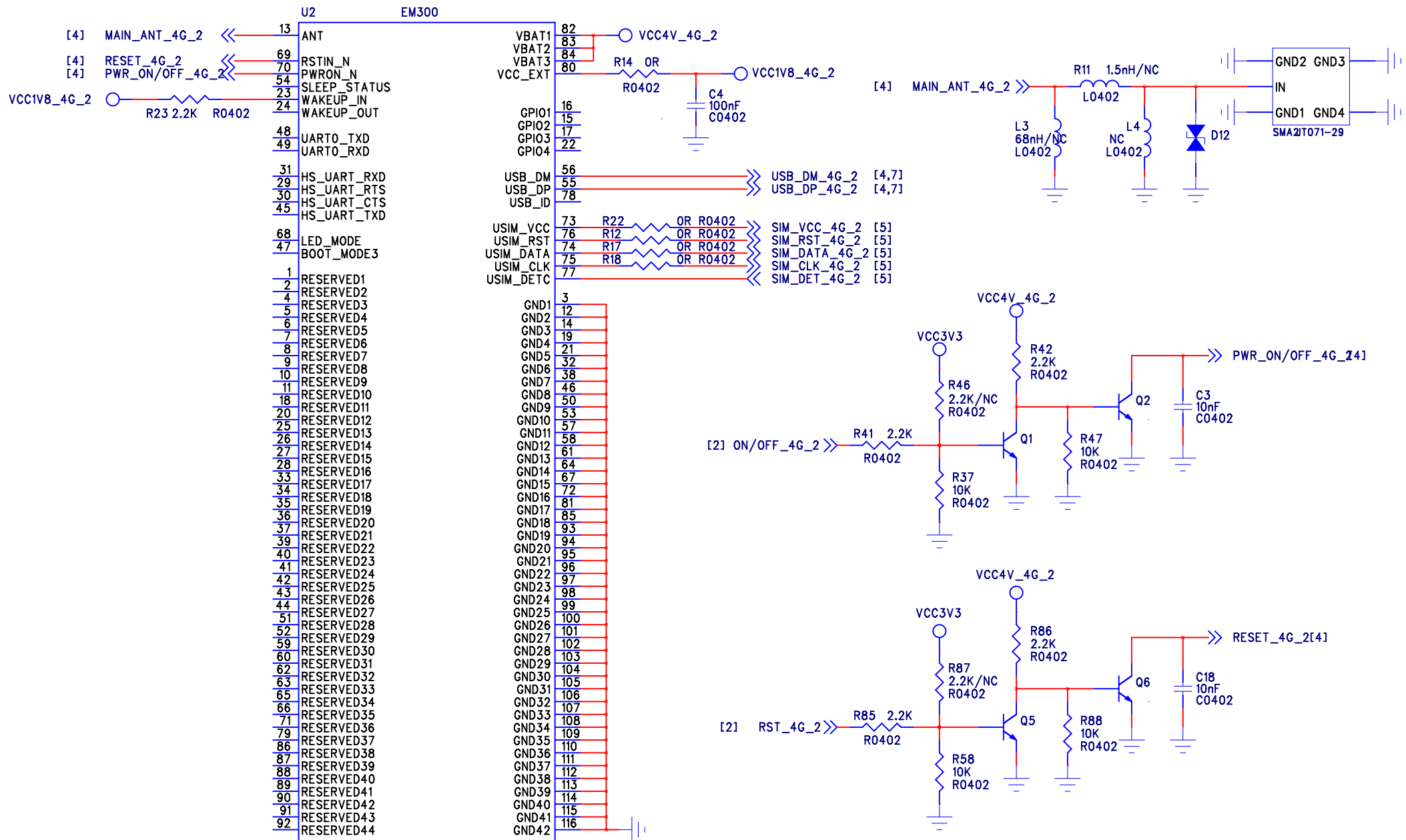


4G1 SMA1--SIM1-- --
 4G2 SMA2--SIM2-- --

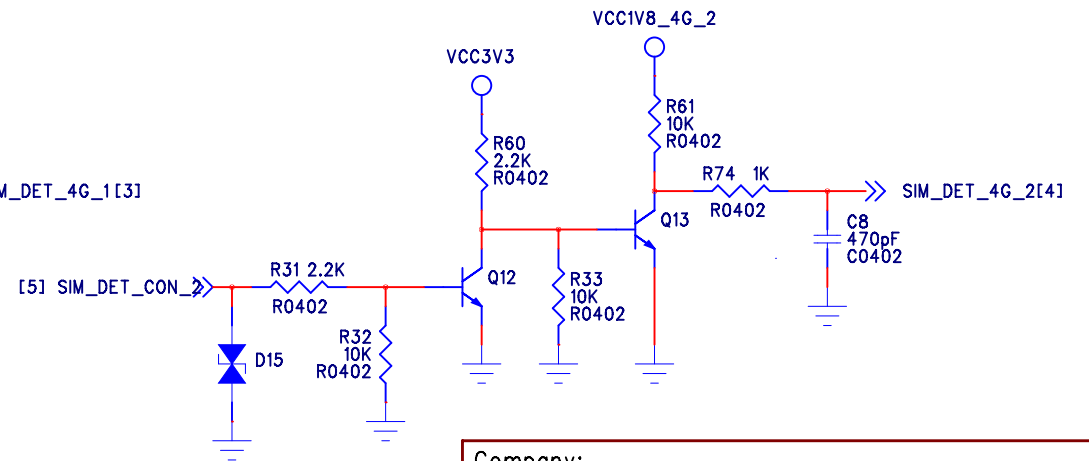
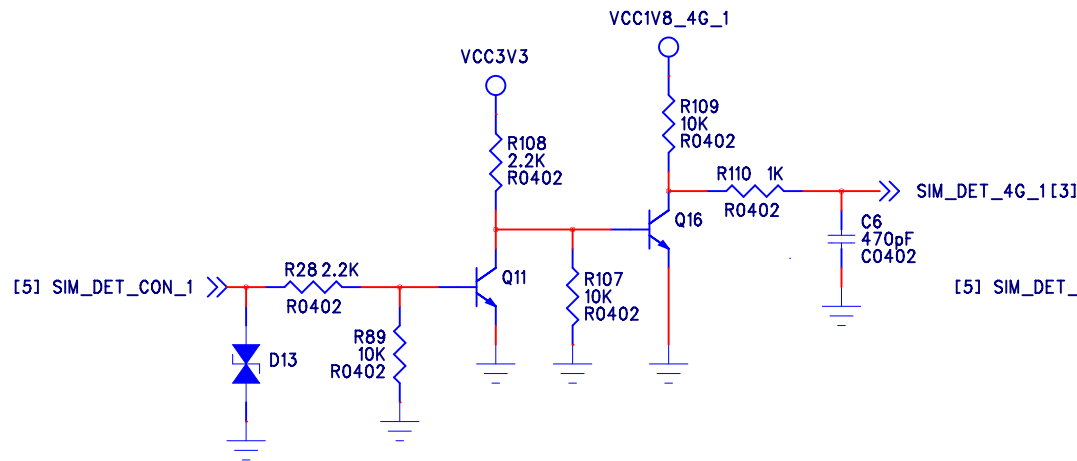
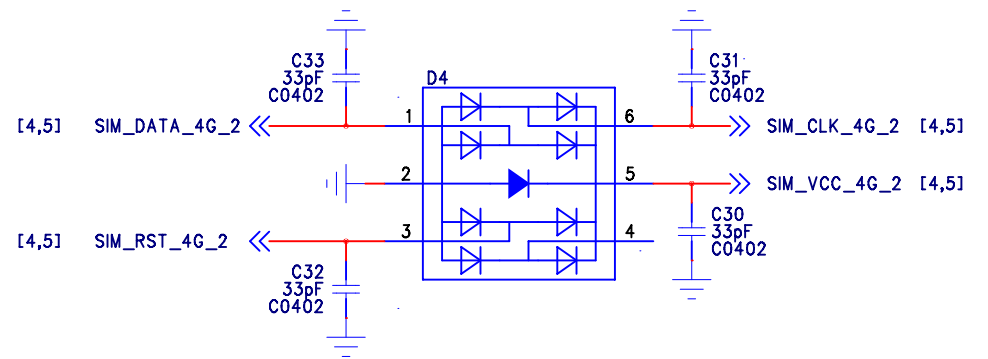
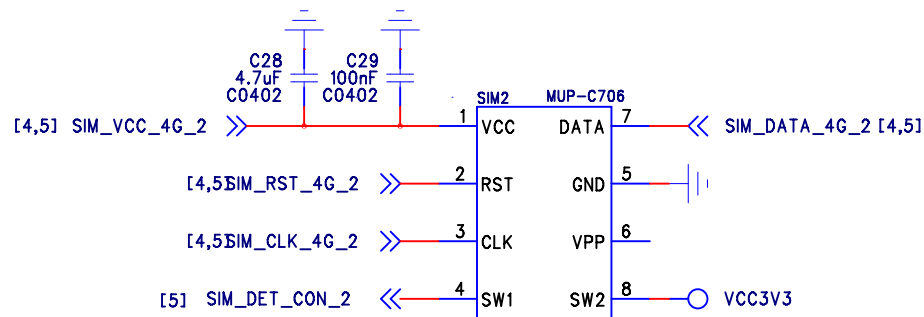
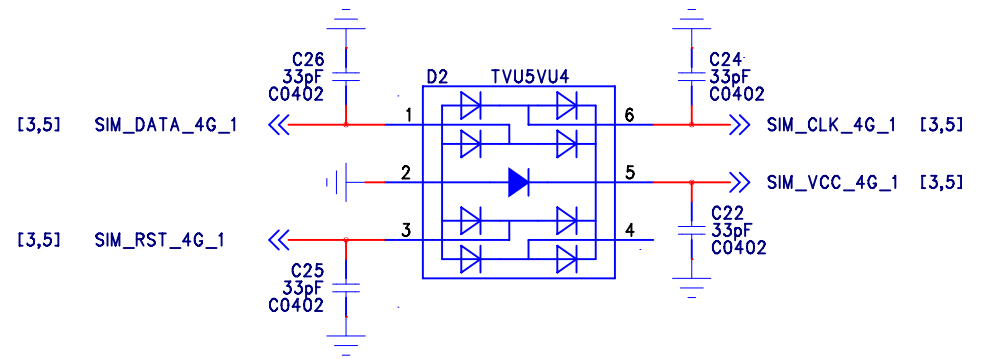
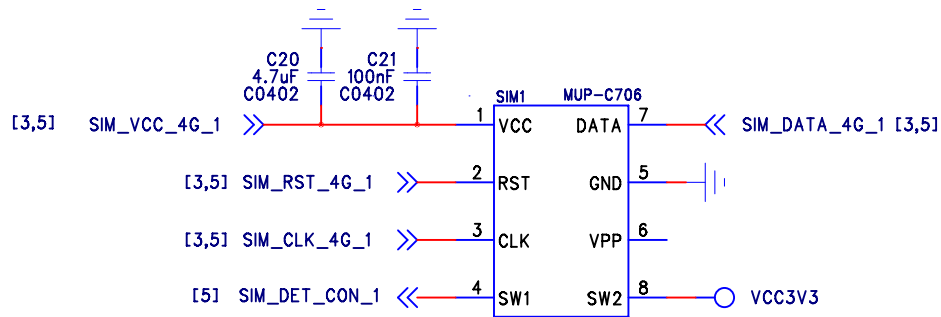
Company:		
Title:	EDB212-02	Rev: V1.00
Drawn By:	David	
Date:	2020/09/26	
Size:	A4	Sheet: 2 7 of:



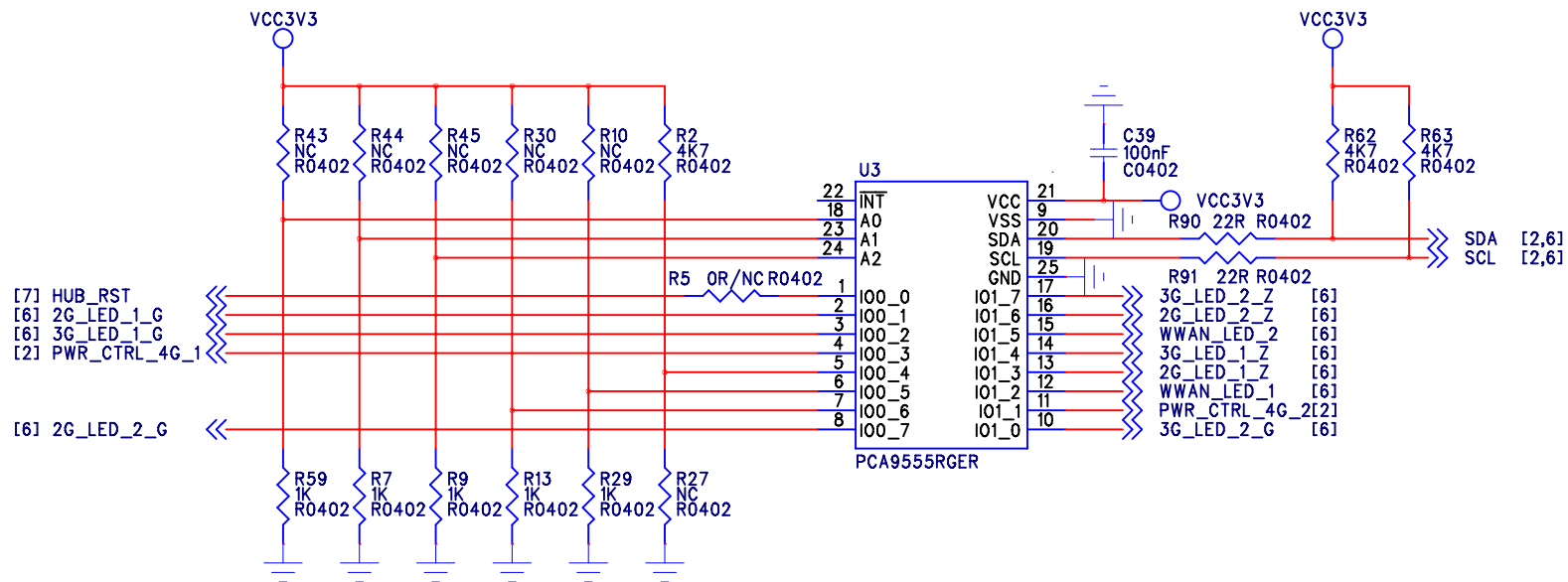
Company:			
Title:	EDB212-02	Rev:	V1.00
Drawn By:	David		
Date:	2020/09/26		
Size:	A4	Sheet:	3 of 7



Company:			
Title:	EDB212-02	Rev:	V1.00
Drawn By:	David		
Date:	2020/09/26		
Size:	A4	Sheet:	4 of 7



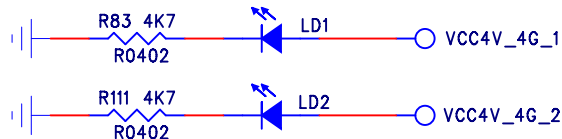
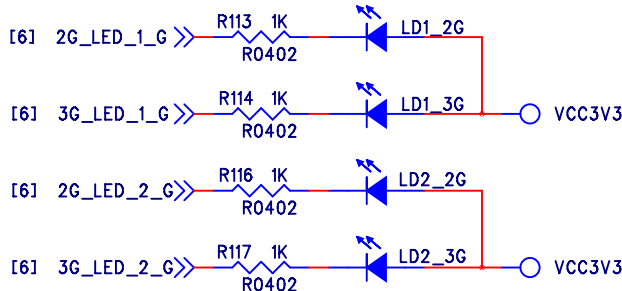
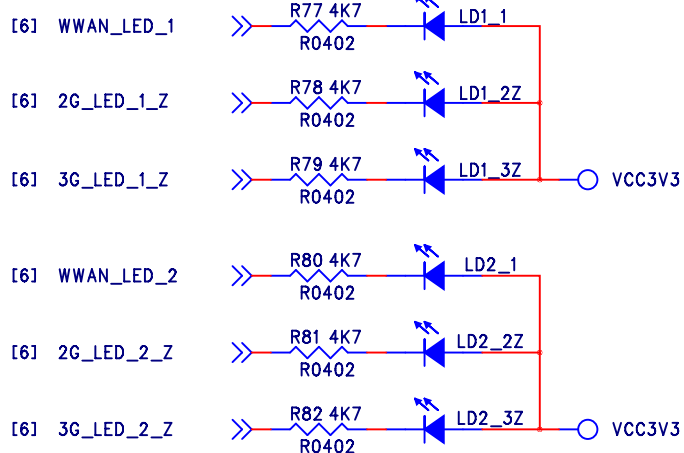
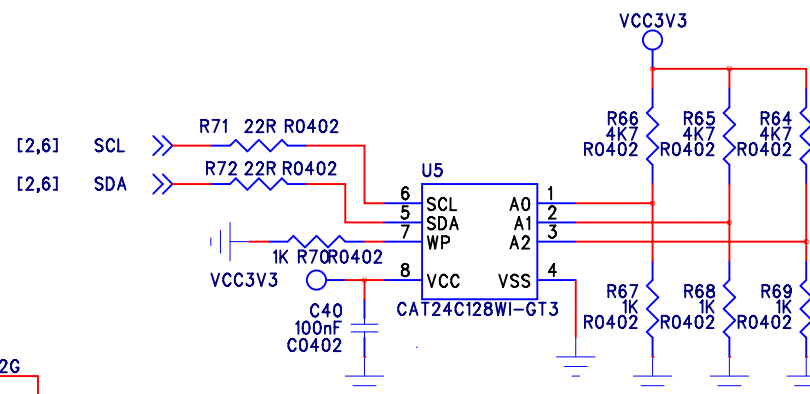
Company:		
Title:	EDB212-02	Rev: V1.00
Drawn By:	David	
Date:	2020/09/26	
Size:	A4	Sheet: 5 7 of:



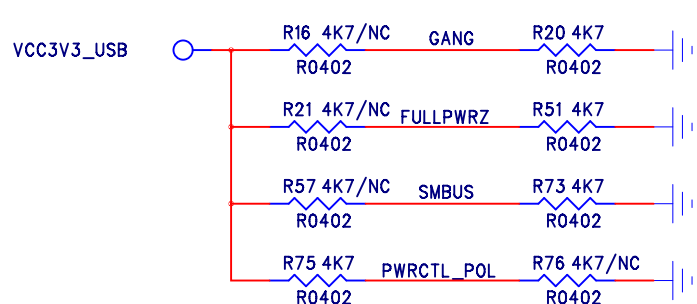
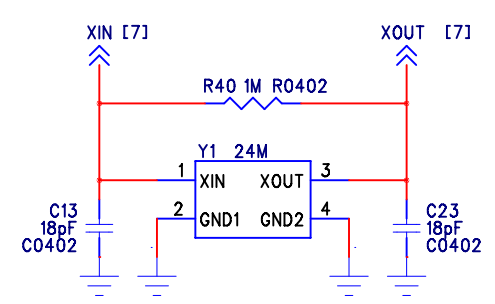
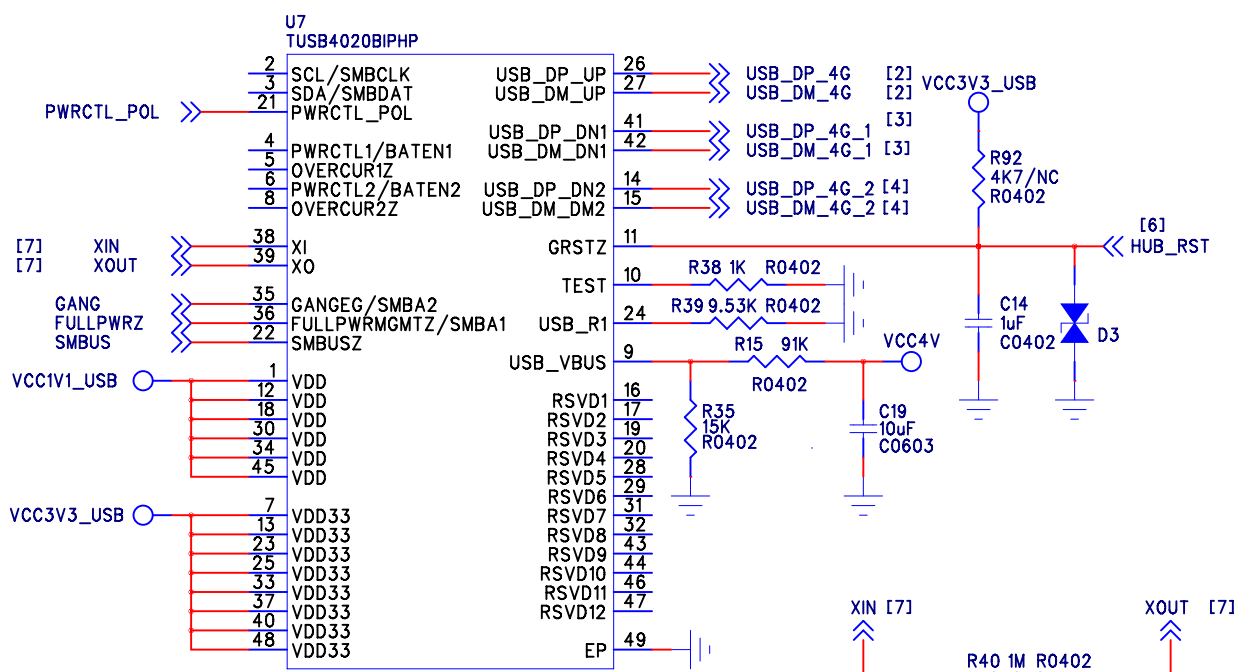
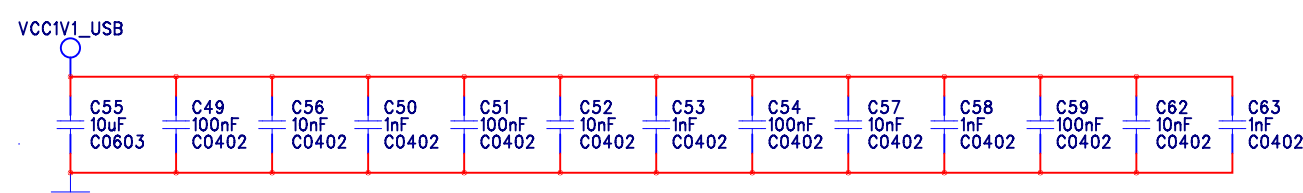
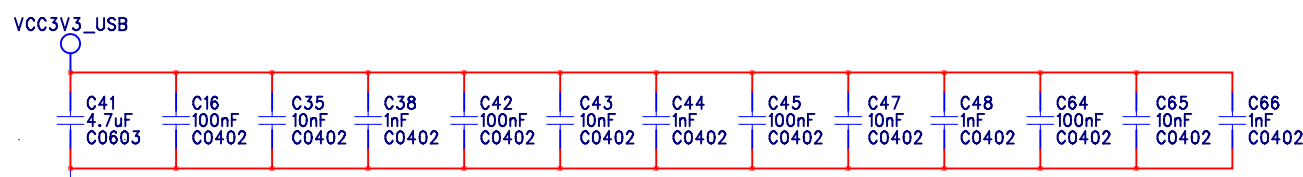
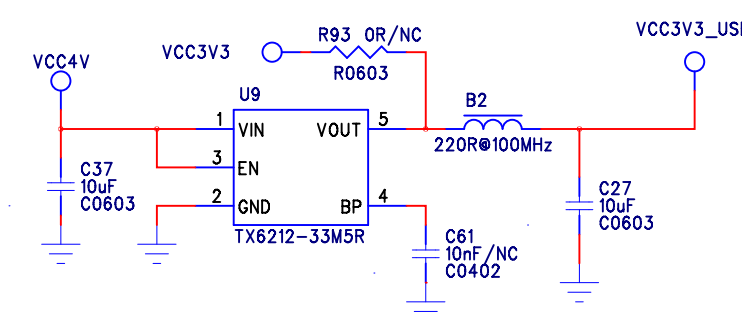
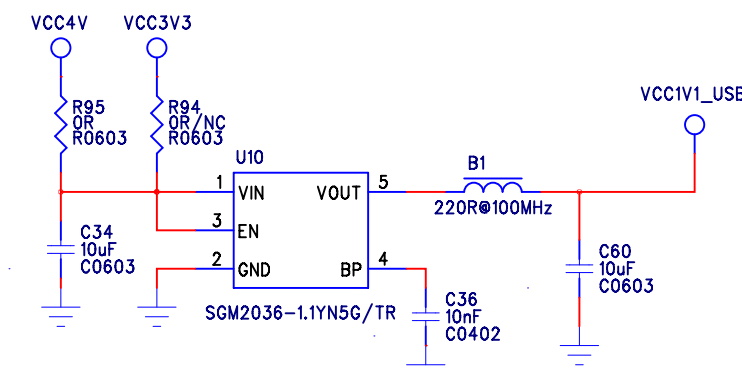
bit位	定义描述
bit0	悬空
bit1	模块1的2G指示灯控制（低电平点亮）；公网黄色
bit2	模块1的3G指示灯控制（低电平点亮）；公网黄色
bit3	模块1供电开关控制；1：导通；0：关断；左：配电
bit4	
bit5	单板类型；3bit, bit4为高位, bit5为低位, bit6为低位
bit6	
bit7	模块2的2G指示灯控制（低电平点亮）；公网黄色
bit8	模块2的3G指示灯控制（低电平点亮）；公网黄色
bit9	模块2供电开关控制；1：导通；0：关断；右：用电
bit10	模块1的WWAN指示灯控制（低电平点亮）
bit11	模块1的2G指示灯控制（低电平点亮）；专网绿色
bit12	模块1的3G指示灯控制（低电平点亮）；专网绿色
bit13	模块2的WWAN指示灯控制（低电平点亮）
bit14	模块2的2G指示灯控制（低电平点亮）；专网绿色
bit15	模块2的3G指示灯控制（低电平点亮）；专网绿色

[7] HUB_RST
[6] 2G_LED_1_G
[6] 3G_LED_1_G
[2] PWR_CTRL_4G_1

[6] 2G_LED_2_G



Company:		
Title:	EDB212-02	Rev: V1.00
Drawn By:	David	
Date:	2020/09/26	
Size:	A4	Sheet: 6 7 of:



Company:		
Title:	EDB212-02	Rev: V1.00
Drawn By:	David	
Date:	2020/09/26	
Size:	A4	Sheet: 7 of: 7