

1

2

3

4

A

A

B

B

C

C

D

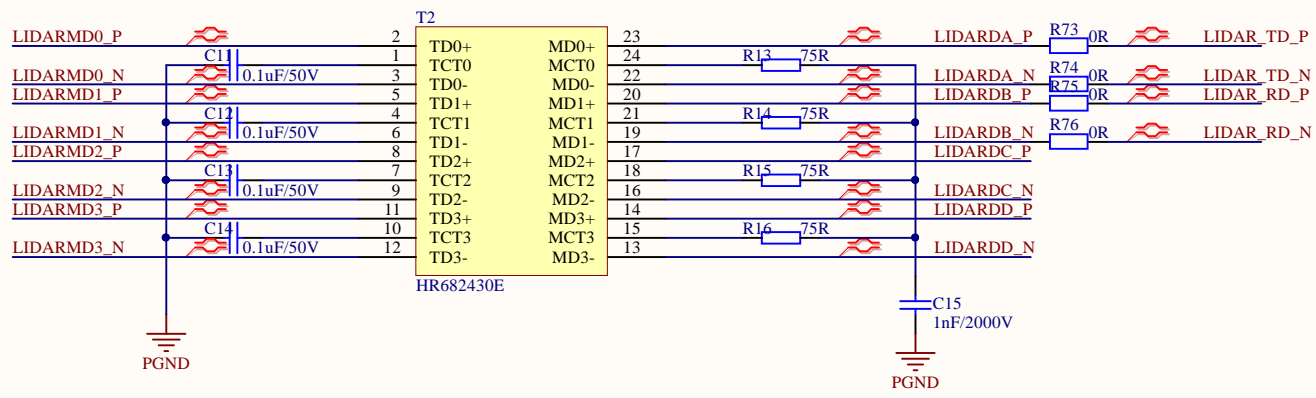
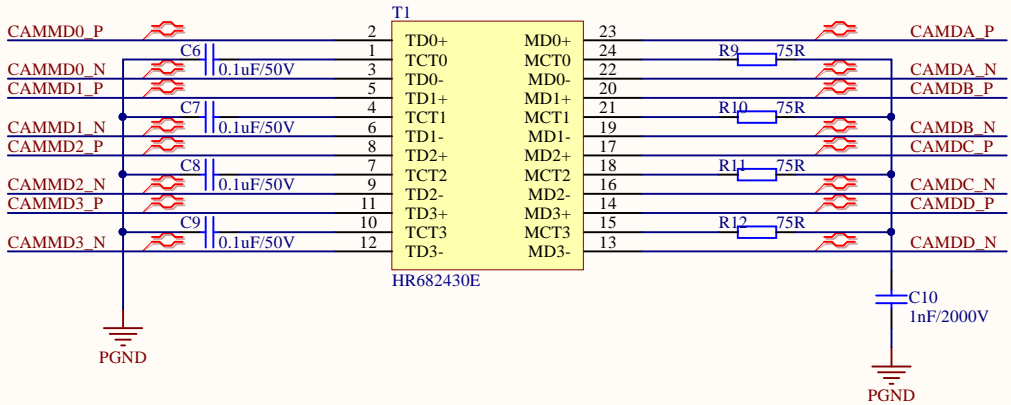
D

1

2

3

4



1

2

3

4

A

A

B

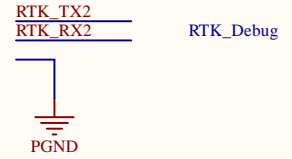
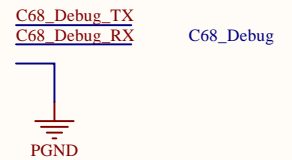
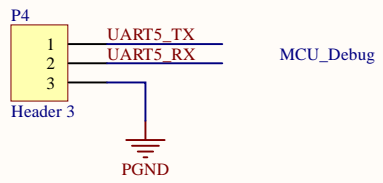
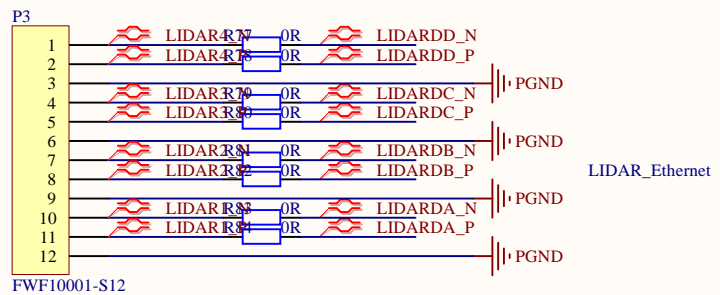
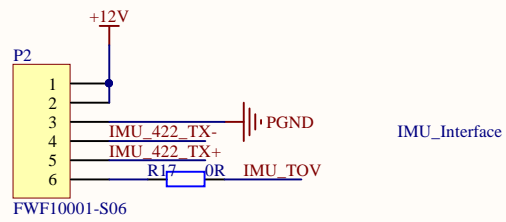
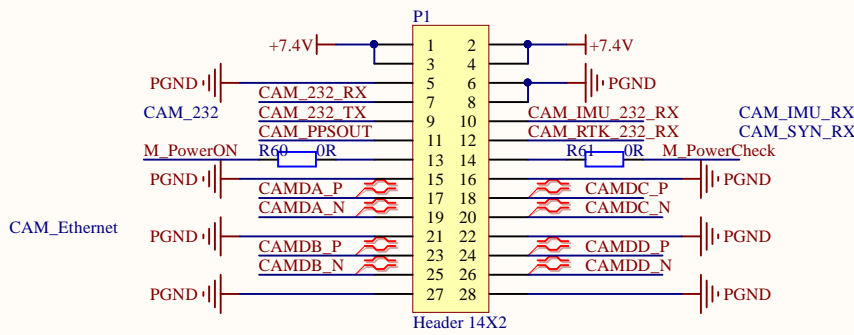
B

C

C

D

D

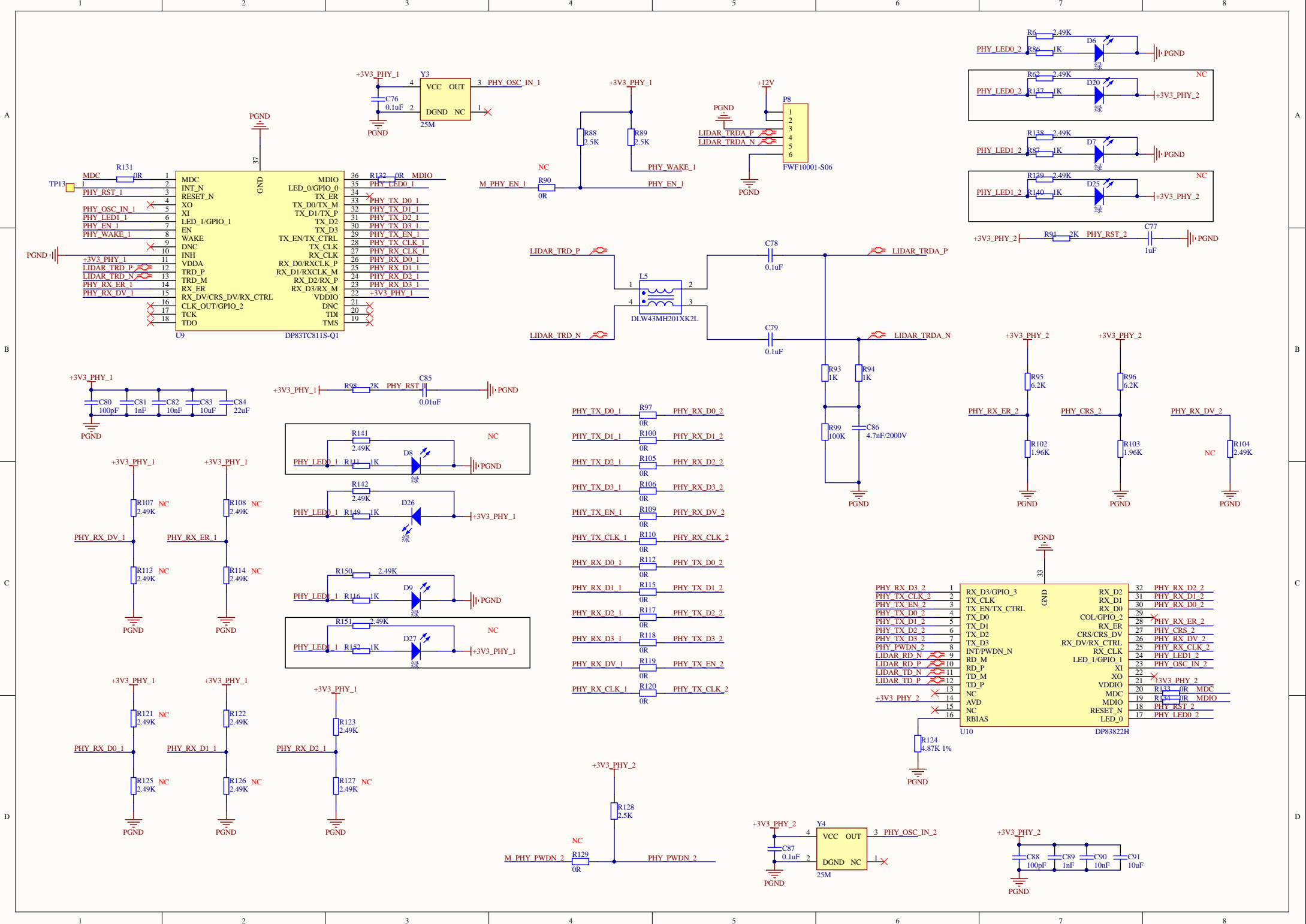


1

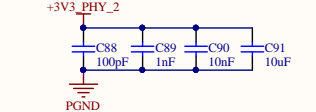
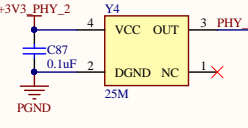
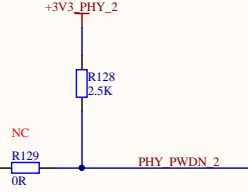
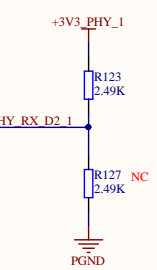
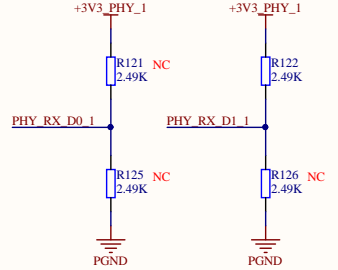
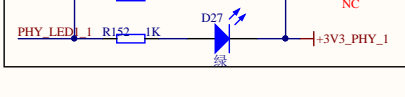
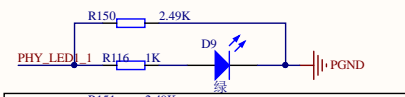
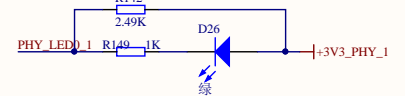
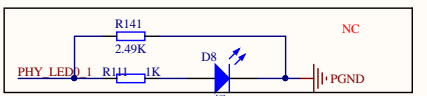
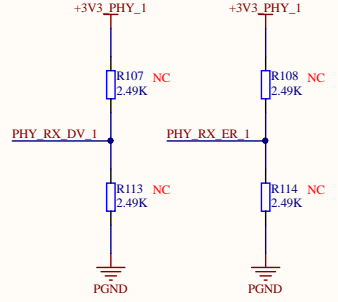
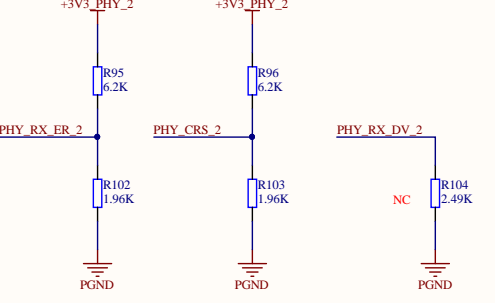
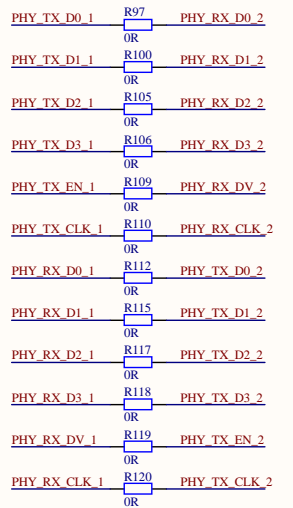
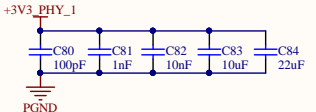
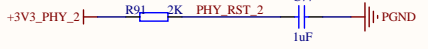
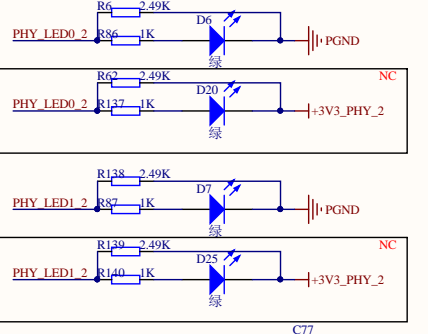
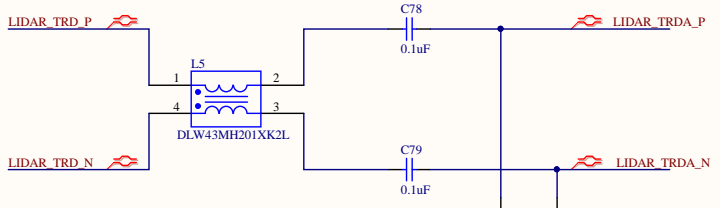
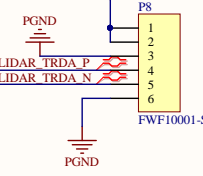
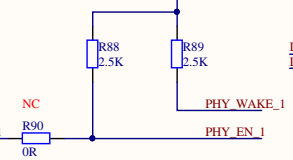
2

3

4



Pin	Signal	Component
1	MDC	R131 OR
2	INT_N	
3	RESET_N	
4	PHY_OSC_IN_1	
5	PHY_LED1_1	
6	PHY_EN_1	
7	PHY_WAKE_1	
8	WAKE	
9	DNC	
10	INH	
11	VDVA	
12	TRD_P	
13	TRD_M	
14	RX_ER	
15	RX_DV_1	
16	RX_DV/CRS_DV/RX_CTRL	
17	CLK_OUT/GPIO_2	
18	TCK	
19	TDO	
20	TX_ER	
21	TX_D0	
22	TX_D1	
23	TX_D2	
24	TX_D3	
25	TX_EN/TX_CTRL	
26	TX_CLK	
27	TX_D0/TX_M	
28	TX_D1/TX_P	
29	TX_D2	
30	TX_D3	
31	TX_D0	
32	TX_D1	
33	TX_D2	
34	TX_D3	
35	TX_D0	
36	TX_D1	
37	TX_D2	
38	TX_D3	



Pin	Signal	Component
1	RX_D3/GPIO_3	
2	TX_CLK	
3	TX_EN/TX_CTRL	
4	TX_D0	
5	TX_D1	
6	TX_D2	
7	TX_D3	
8	INT/PWDN_N	
9	RD_M	
10	RD_P	
11	TD_M	
12	TD_P	
13	XO	
14	NC	
15	AVD	
16	RBIAS	
17	PHY_LED0_2	
18	PHY_RST_2	
19	R134 OR MDIO	
20	VDDIO	
21	+3V3_PHY_2	
22	R133 OR MDC	
23	PHY_RX_CLK_2	
24	PHY_LED1_2	
25	PHY_RX_DV_2	
26	PHY_CRIS_2	
27	PHY_RX_D0_2	
28	PHY_RX_ER_2	
29	PHY_RX_D1_2	
30	PHY_RX_D2_2	
31	PHY_RX_D3_2	
32	PHY_RX_D0_2	