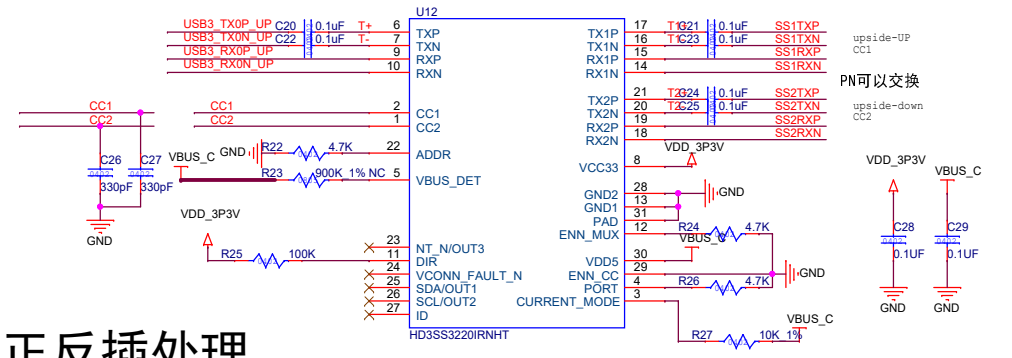


# TYPE-C及其正反插处理



PN可以交换  
CC1  
CC2

