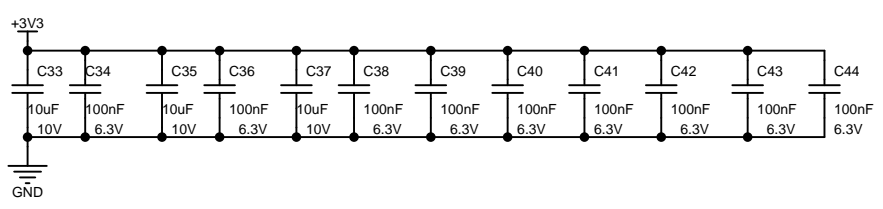
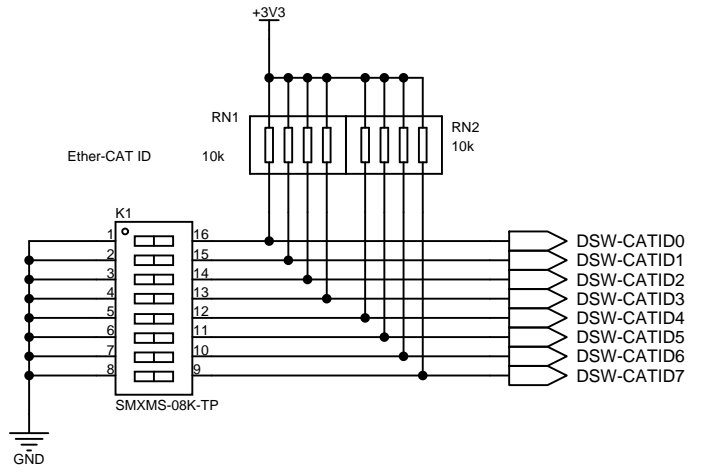
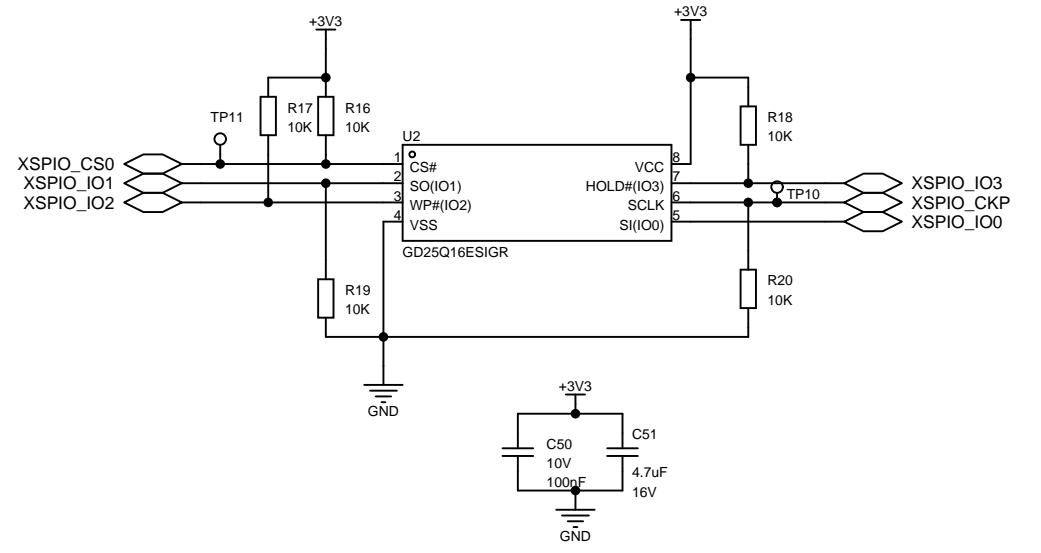
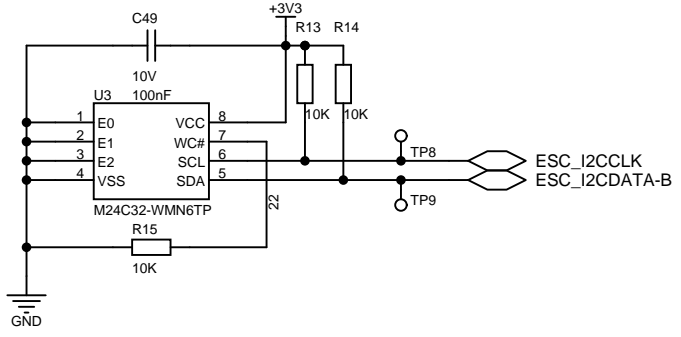
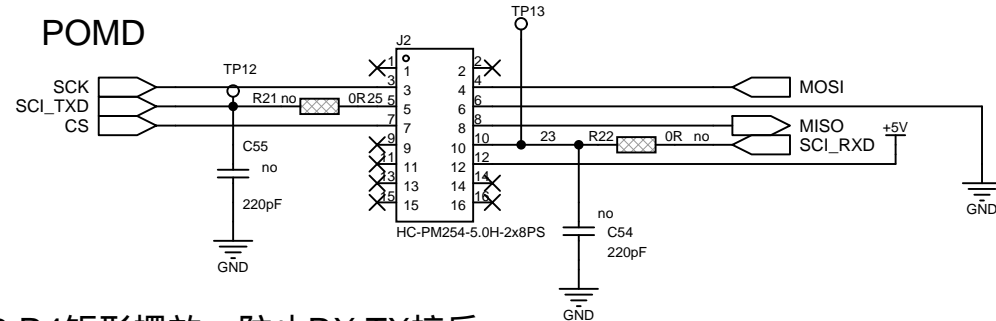


靠近主控对应的引脚布局



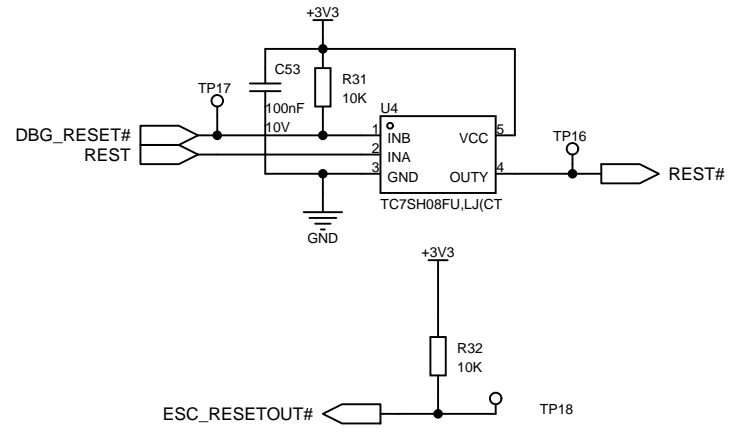
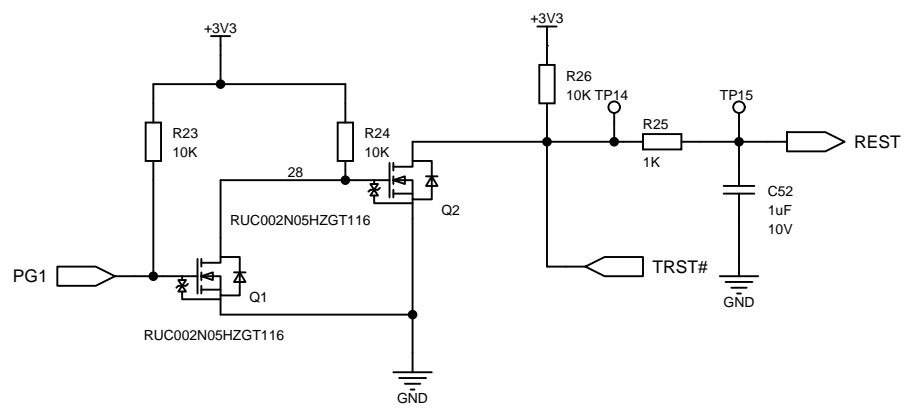
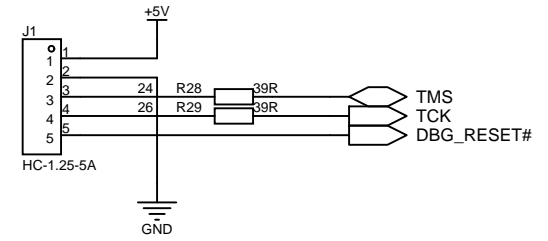


板间连接器引脚定义与封装参考PN卡



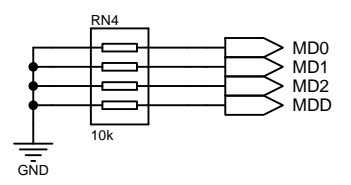
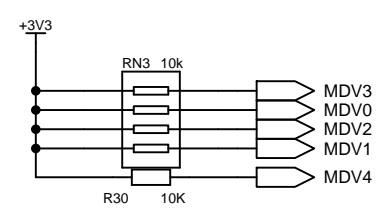
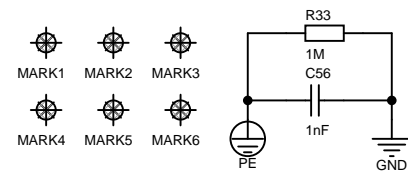
R3 R4矩形摆放，防止RX TX接反

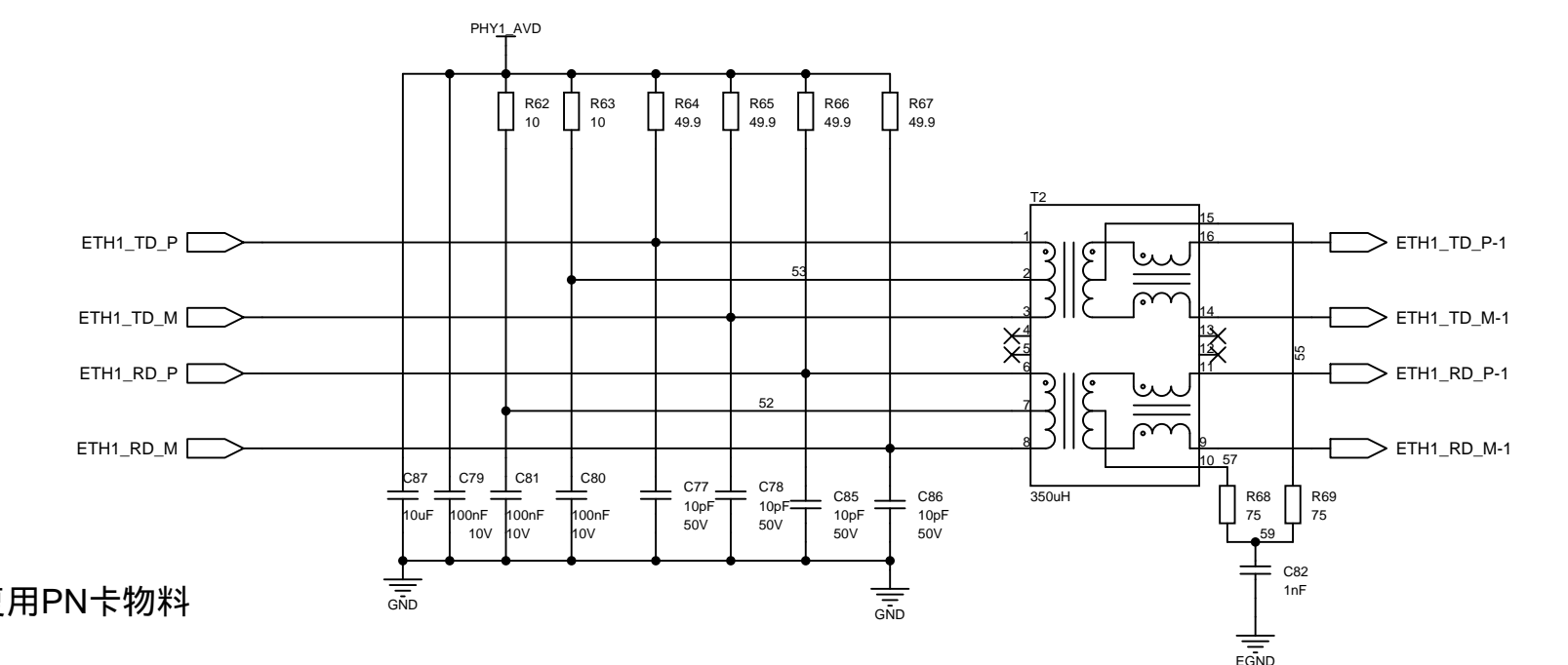
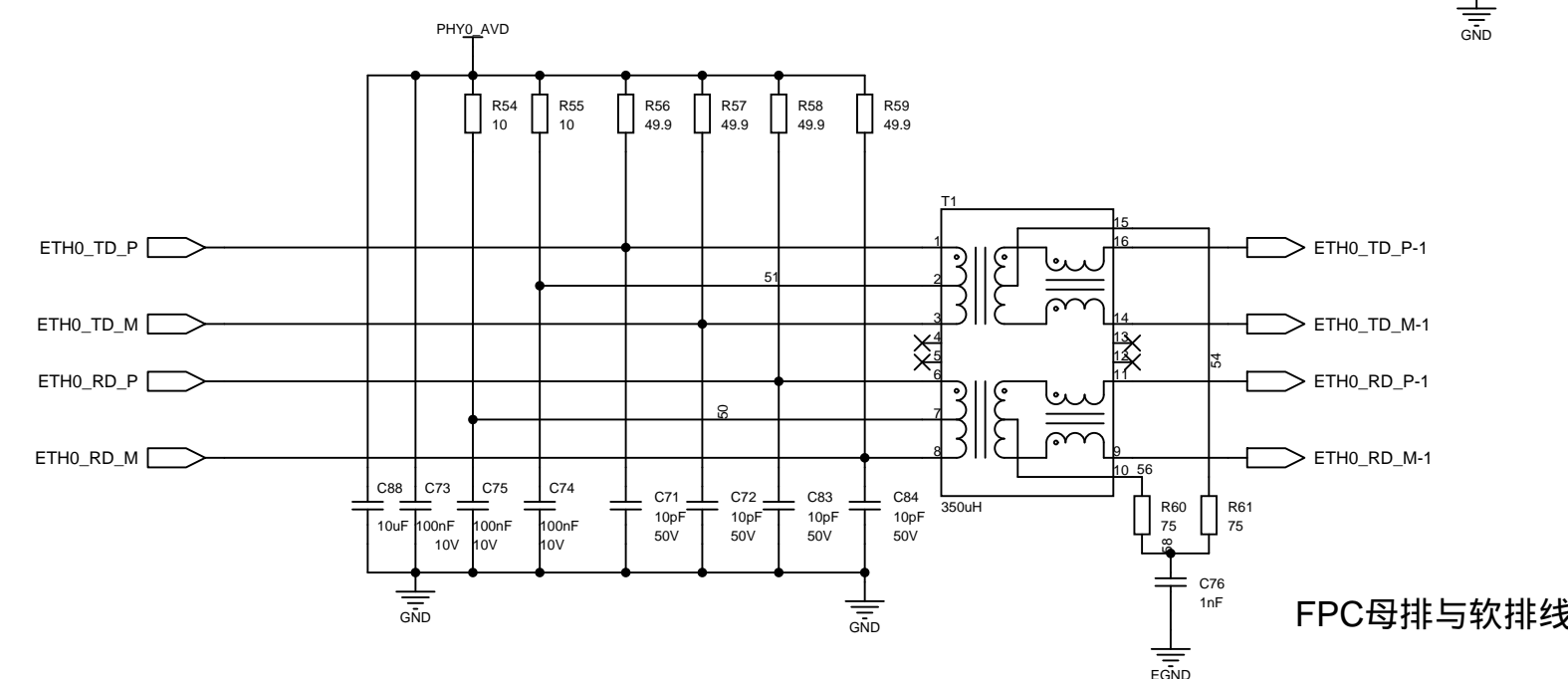
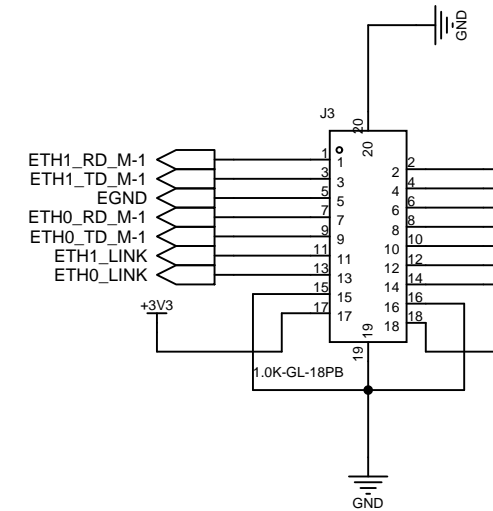
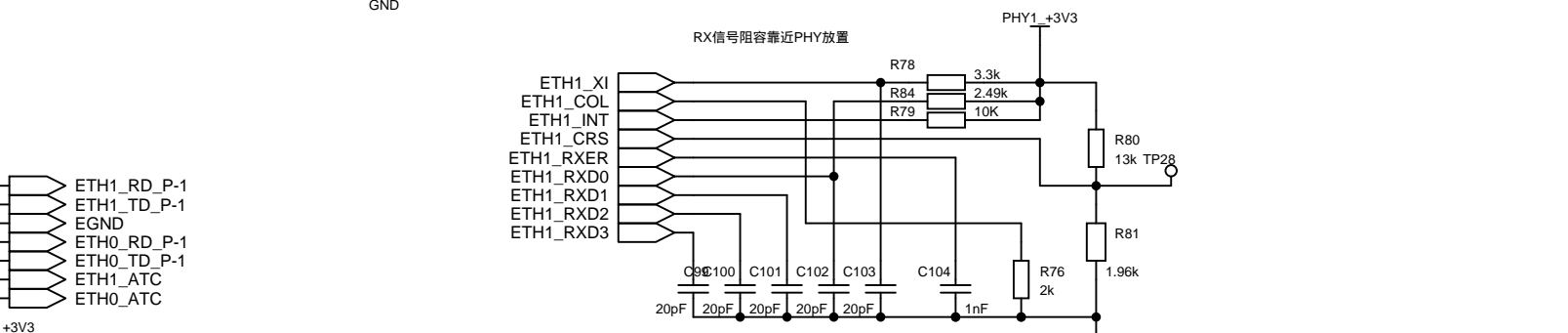
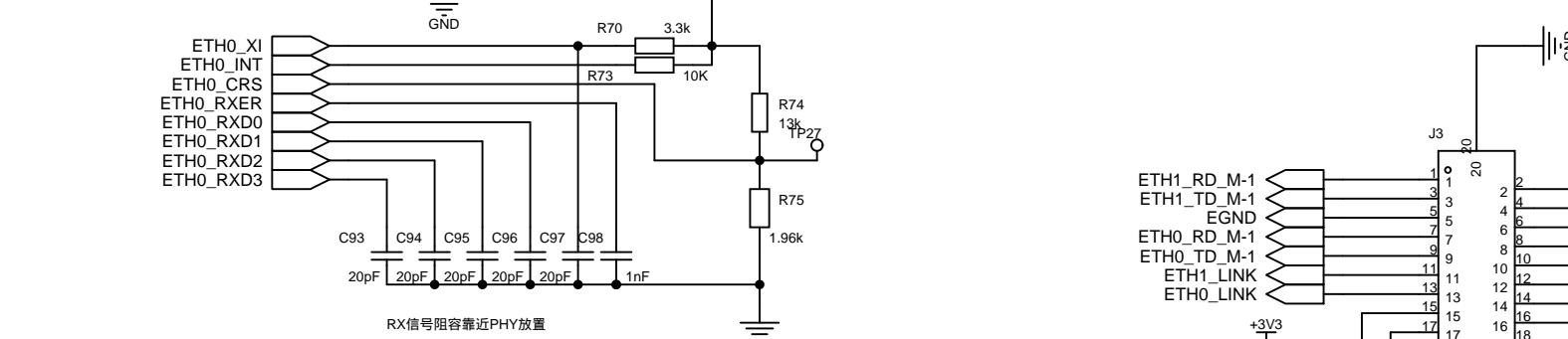
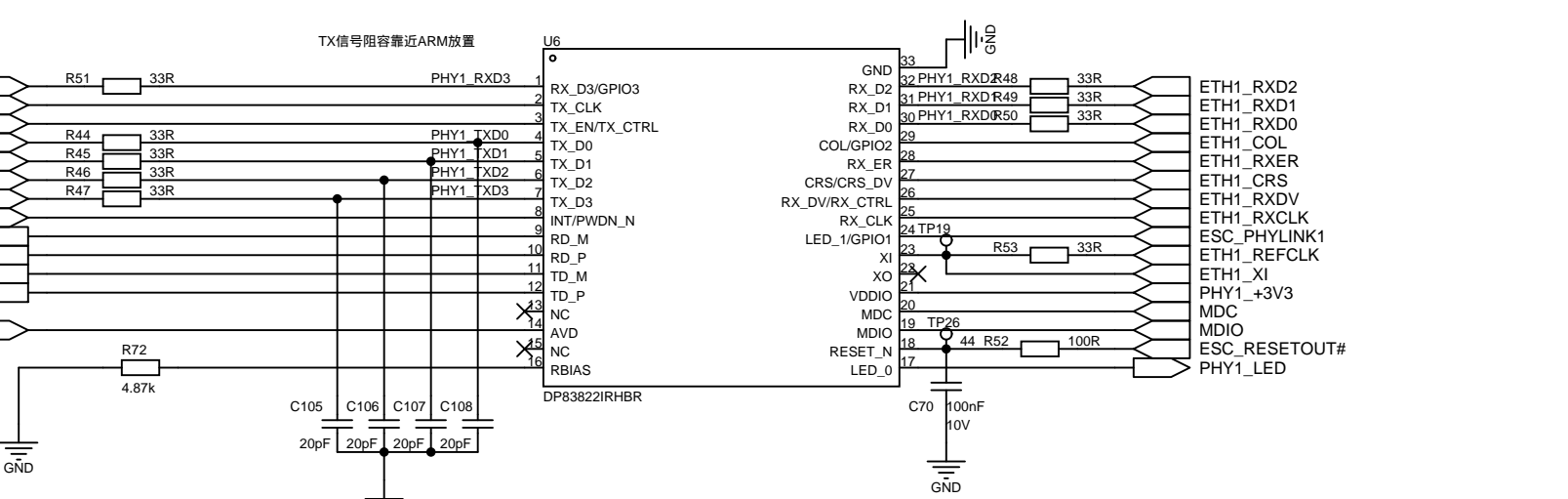
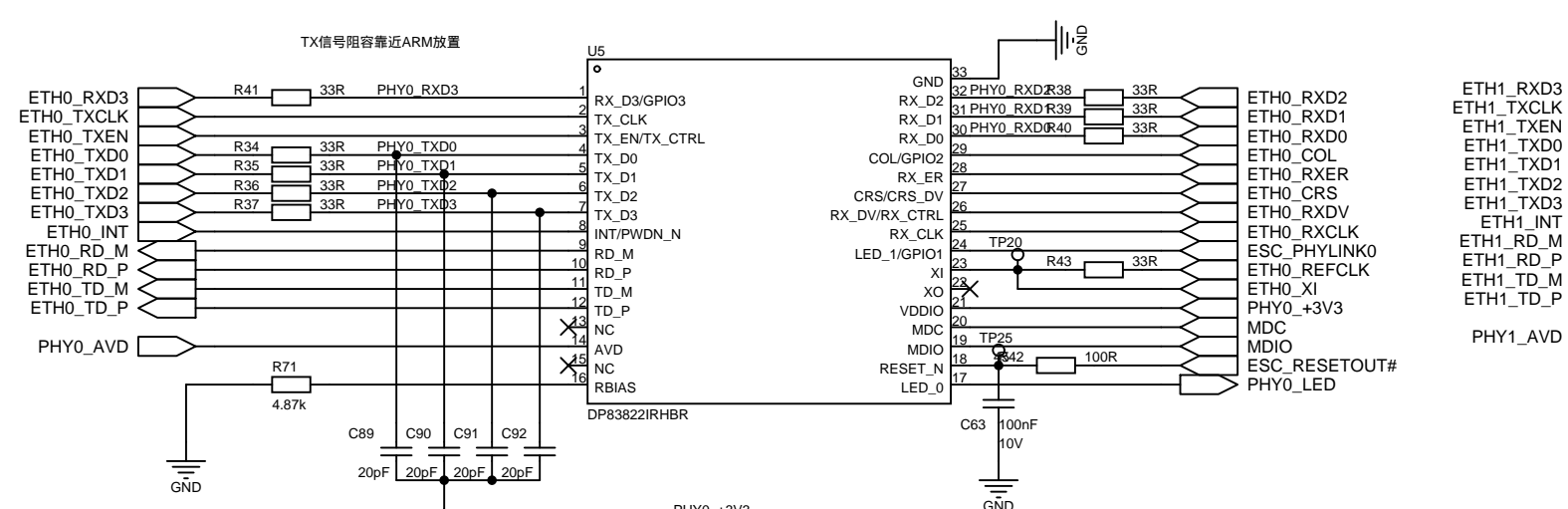
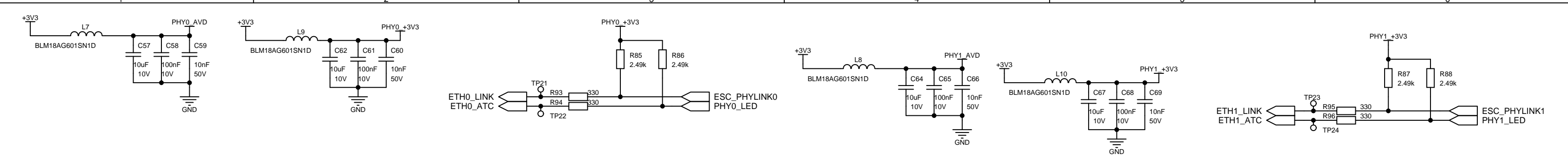
必须接入+5V后才能烧录！



MDV0	MDV1	MDV2	MDV3	MDV4
H	H	H	H	H
VCC1833_0	VCC1833_1	VCC1833_2	VCC1833_3	VCC1833_4
3.3V	3.3V	3.3V	3.3V	3.3V

MODE	MD0	MD1	MD2
XSPI0	L	L	L
SCI	H	L	H
USB	L	H	H





FPC母排与软排线复用PN卡物料