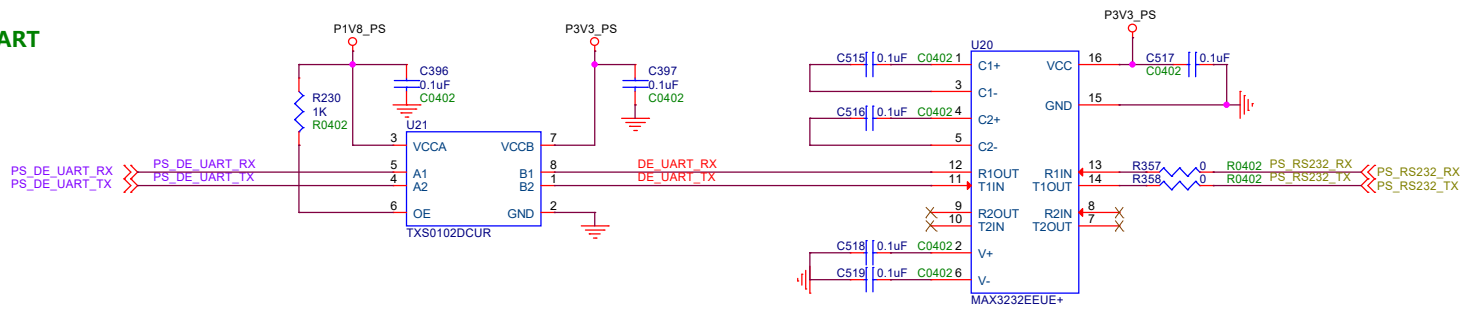
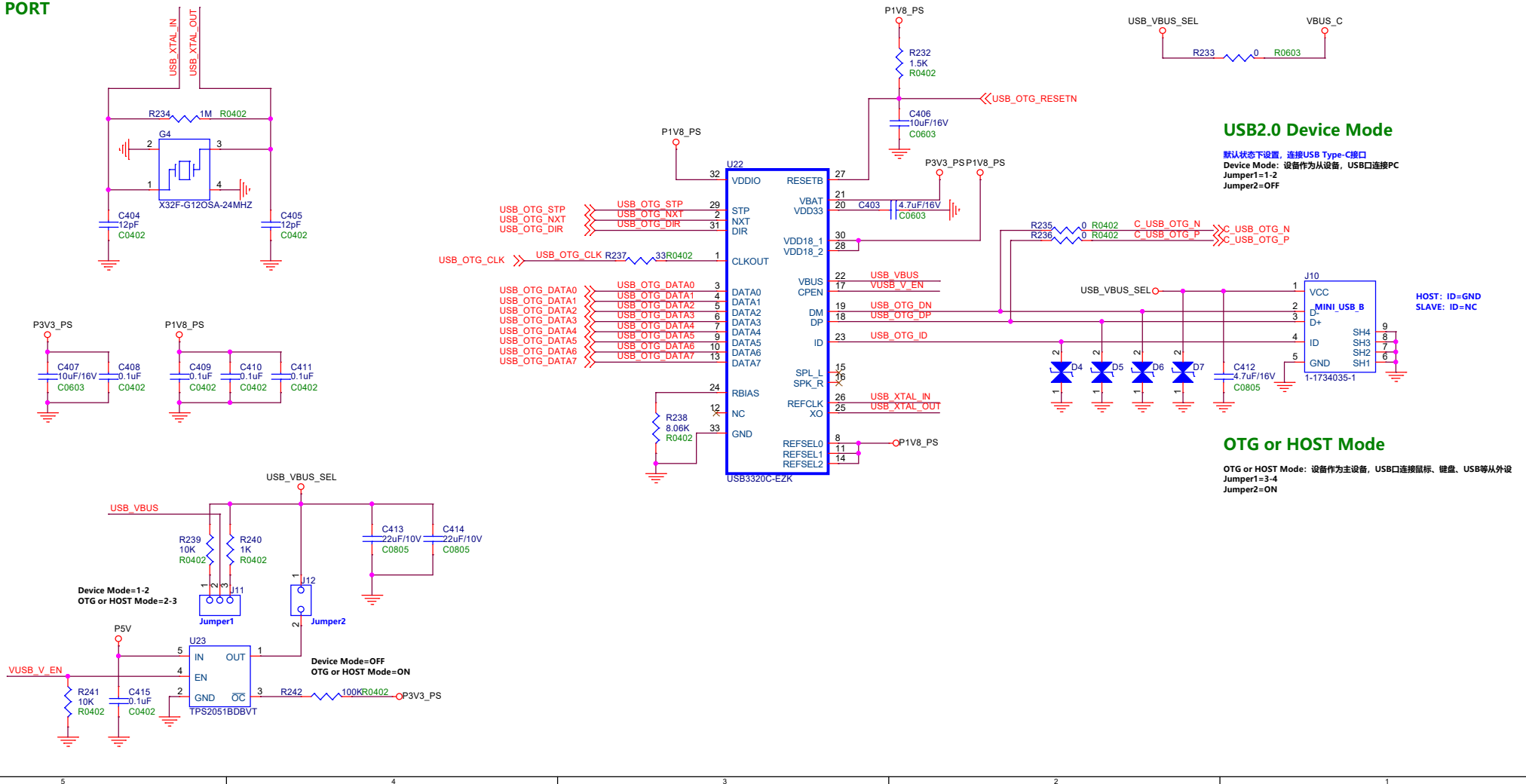
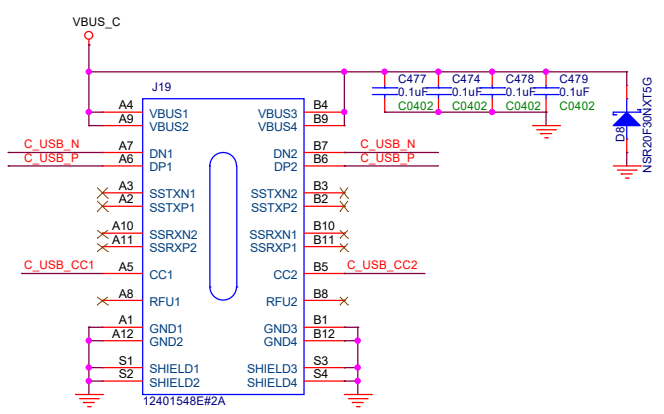
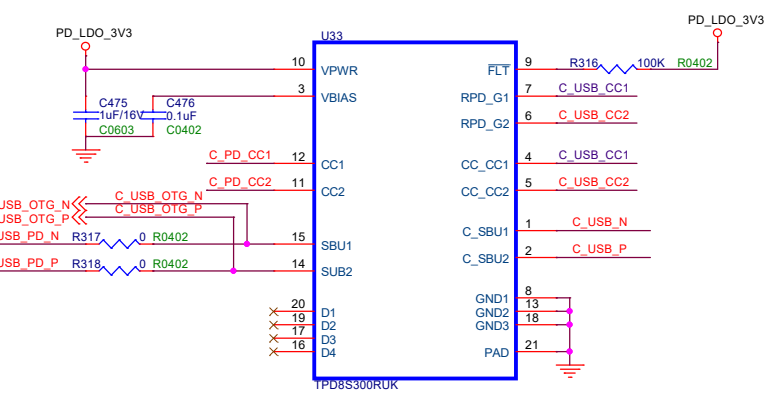
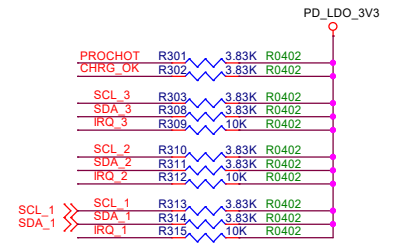
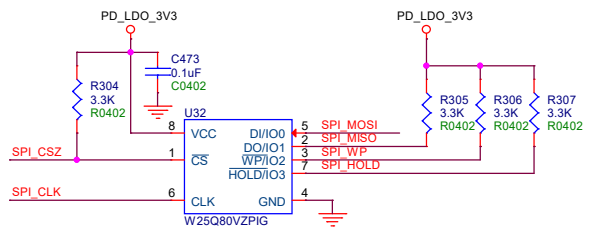
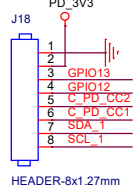
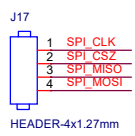
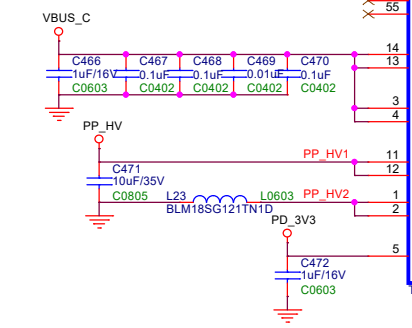
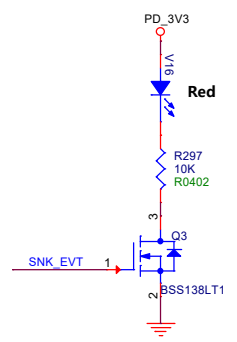
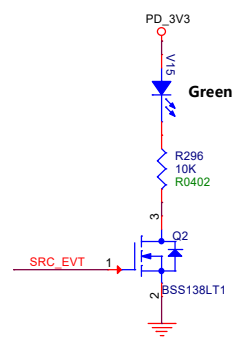
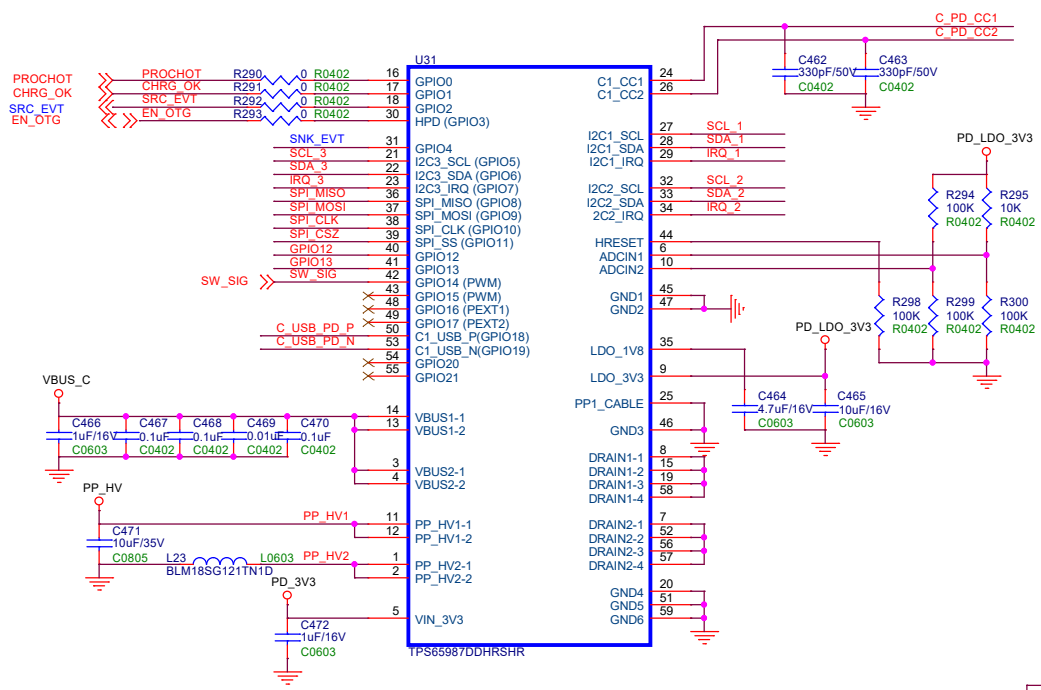


## DEBUG UART

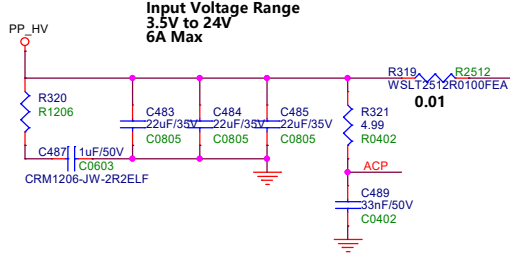


## USB PORT



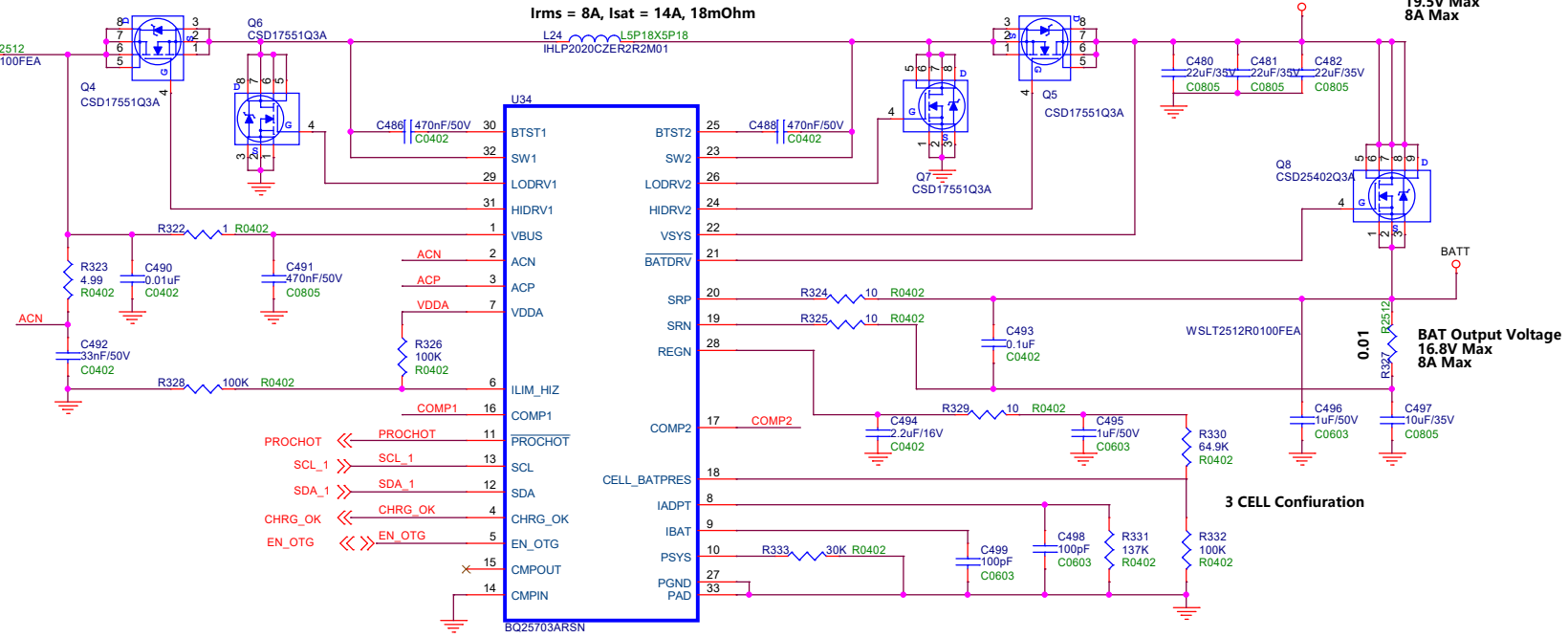


### 适配器输入



### PD电源输出

Irms = 8A, Isat = 14A, 18mOhm

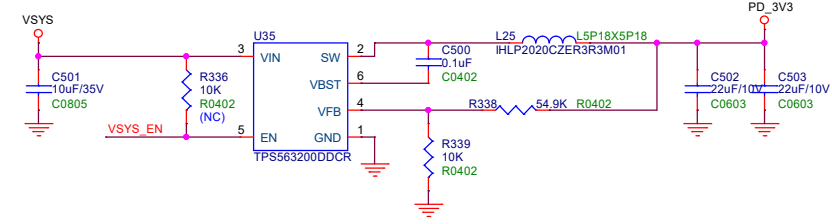
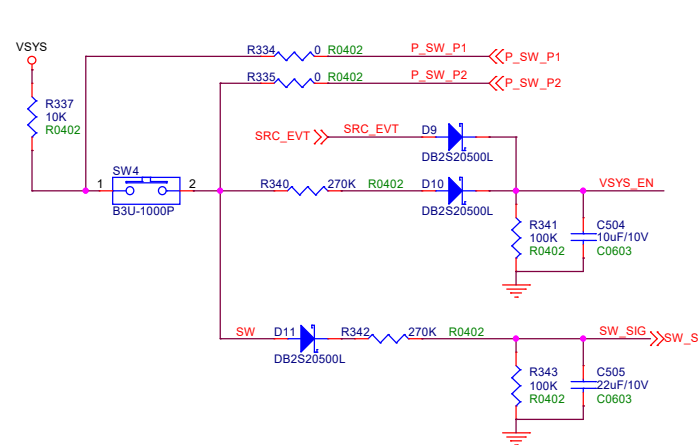


**SYS Output Voltage**  
19.5V Max  
8A Max

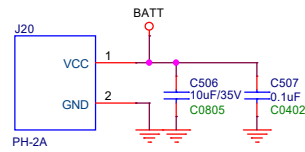
**BAT Output Voltage**  
16.8V Max  
8A Max

3 CELL Configuration

### 开机按钮, 引致面板



### 锂电池输入/输出



Place close to respective pins

