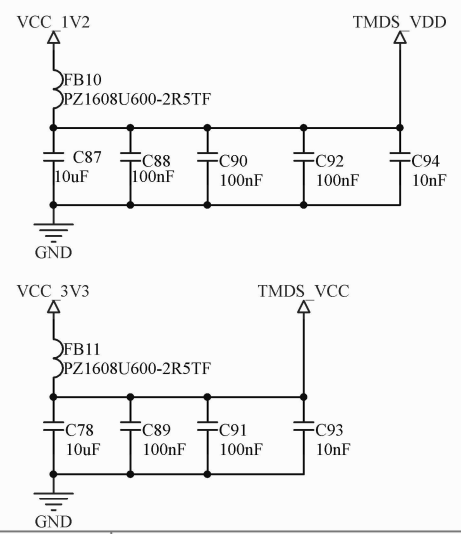
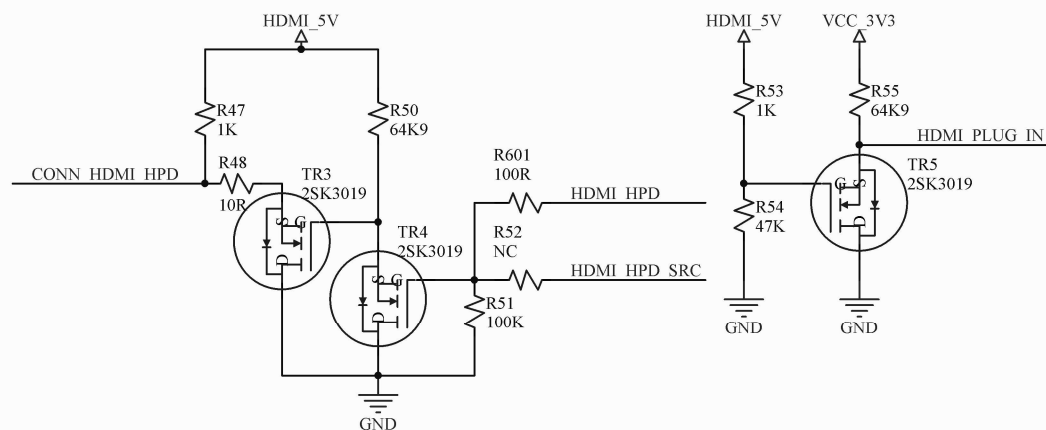
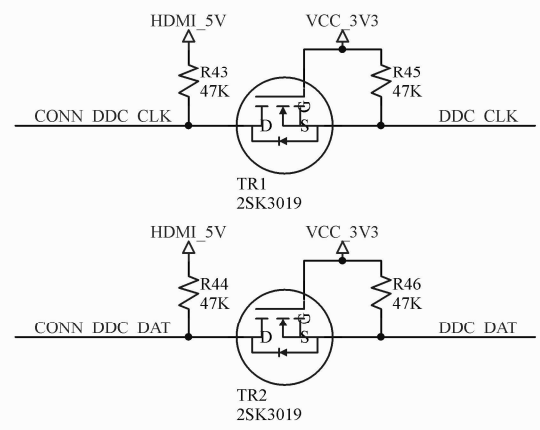


7.06K电阻没有，只能使用1.02K+6.04K串联



项目名称: Magnum_HDMI_PLUS.PrjPcb	
设计者: JunFeng.Nie	审核者: Jun.Liu
版本号: V1.0 设计日期: 2017/12/20 页码: 9 / 10	
SeemWell Technologies Co.,Ltd.	