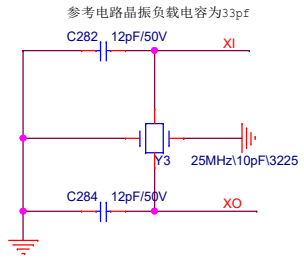
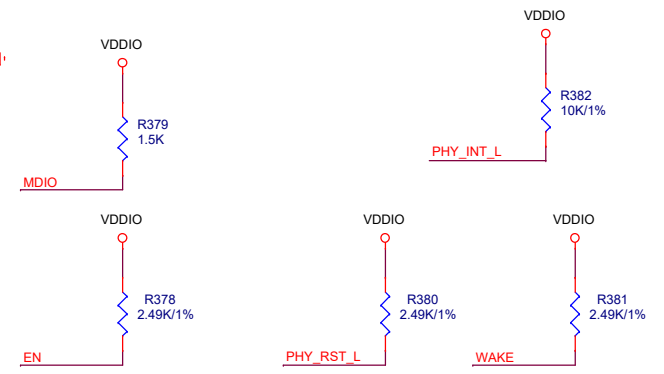


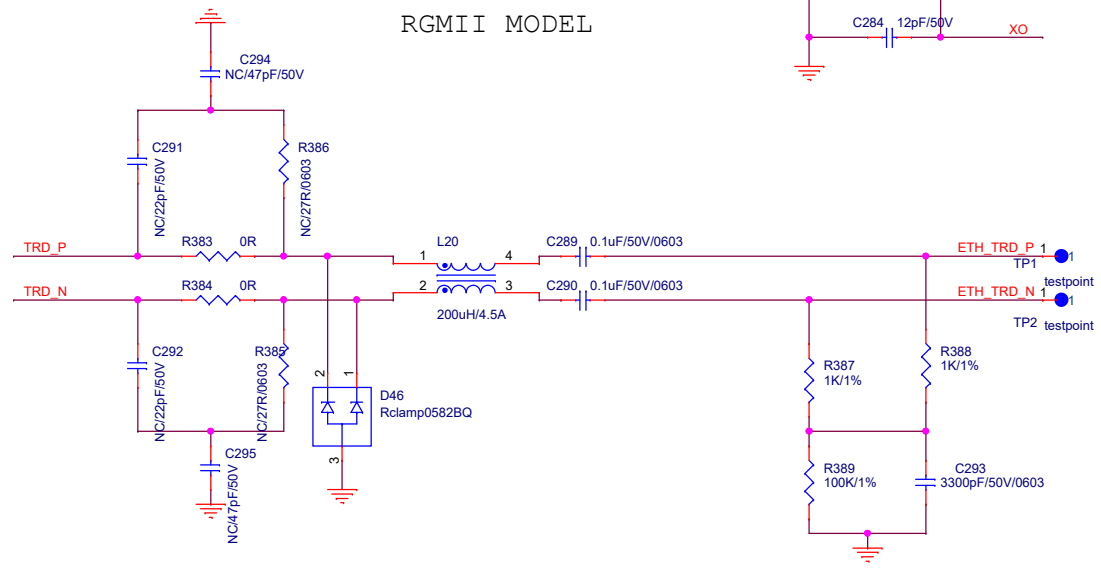
Header 2x8 127 5.0mm SMT M
到时要引脚剪短，然后对插到主板的连接器上。



参考电路晶振负载电容为33pF



RGMII MODEL



Title		<Title>
Size	Document Number	Rev
B	<Doc>	<RevCode>
Date:	Monday, May 11, 2020	Sheet 1 of 1