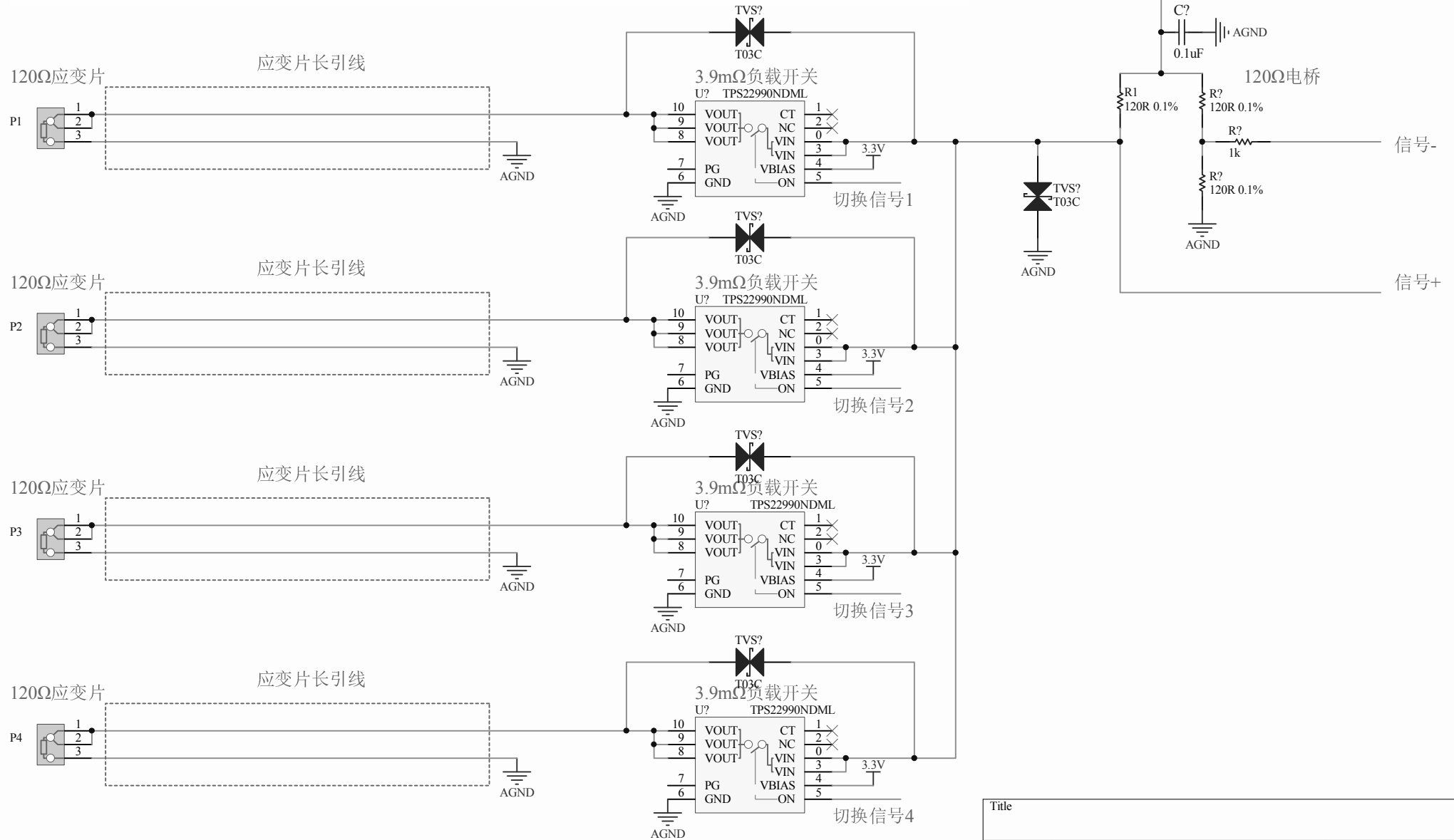


TVS与负载开关输入输出并联，TVS在不同温度下的泄漏电流与负载开关的关态泄漏电流一同通过各应变片回流到地，R1电流的增量为各泄漏电流之和，影响信号测量精度较小。



Title		
Size A4	Number	Revision
Date: 2019-03-15	Sheet of	
File: D:\我的工作\...\Sheet2.SchDoc	Drawn By:	