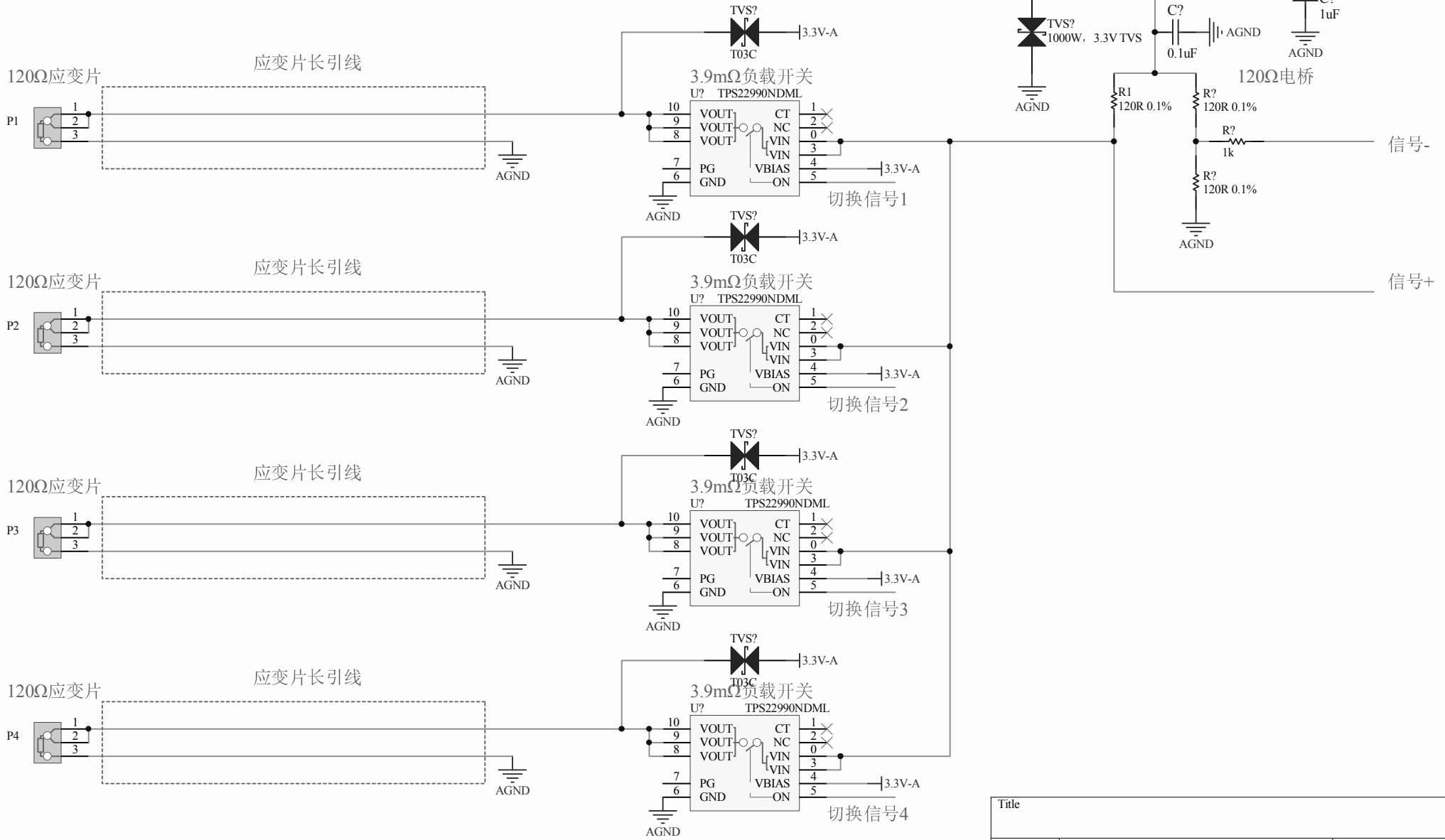


TVS跨接负载开关输出与3.3V-A，仅存在负载开关的关态泄漏电流通过各应变片回流到地，R1电流的增量为仅为负载开关各泄漏电流之和，信号测量精度影响最少。



Title		
Size A4	Number	Revision
Date: 2019-03-15	Sheet of	
File: D:\我的工作\...\Sheet3.SchDoc	Drawn By:	