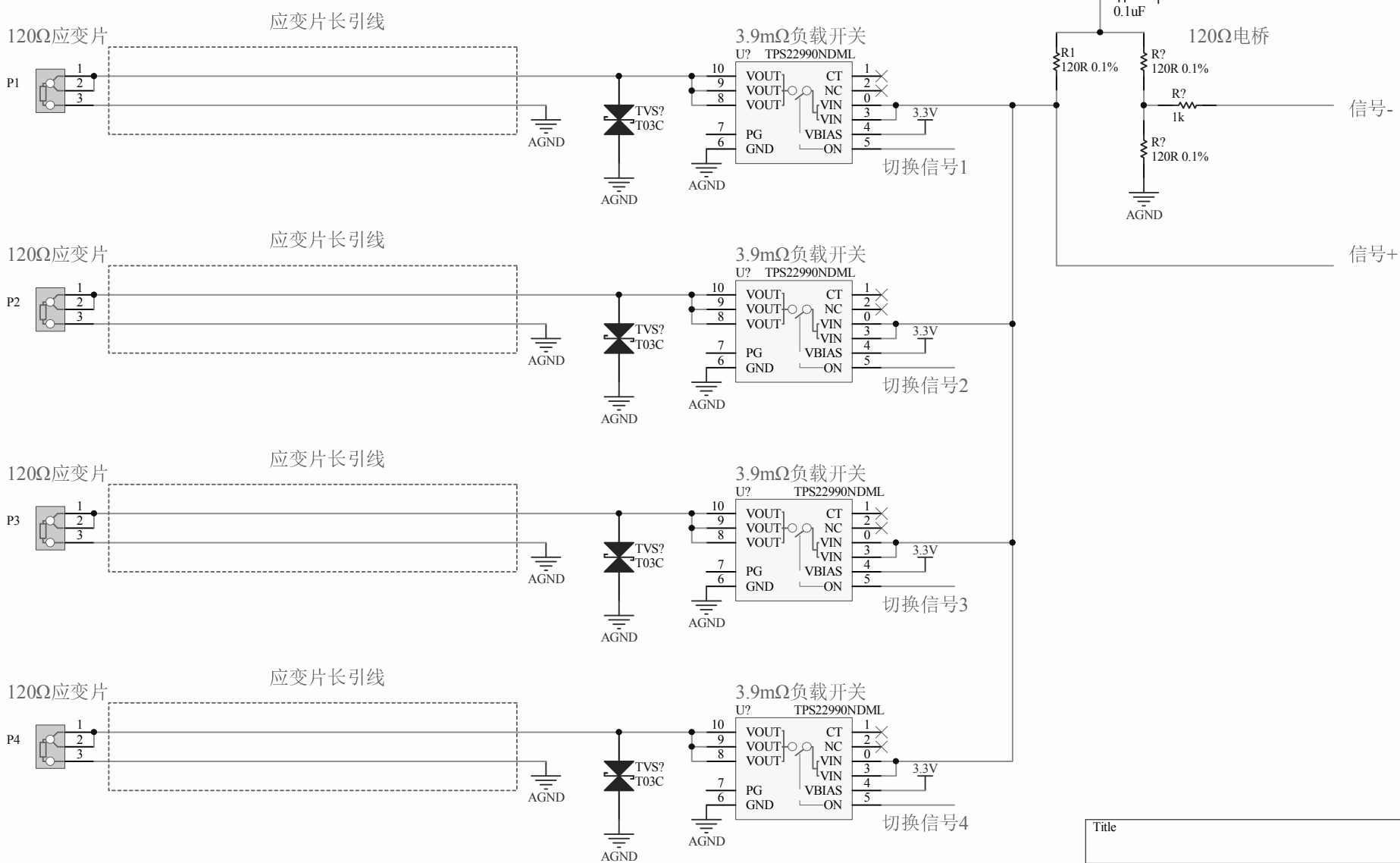


TVS与应变片并联，由于TVS存在0.1至10uA的泄漏电流是不确定的，在不同温度下的泄漏电流差别会更大，当各负载开关分别开启后将会引起R1电流的不确定性增加，“信号+”对地信号电压同样出现不确定的下降幅度，因而影响信号测量精度。



Title		
Size A4	Number	Revision
Date:	2019-03-15	Sheet of
File:	D:\我的工作\...\Sheet1.SchDoc	Drawn By: