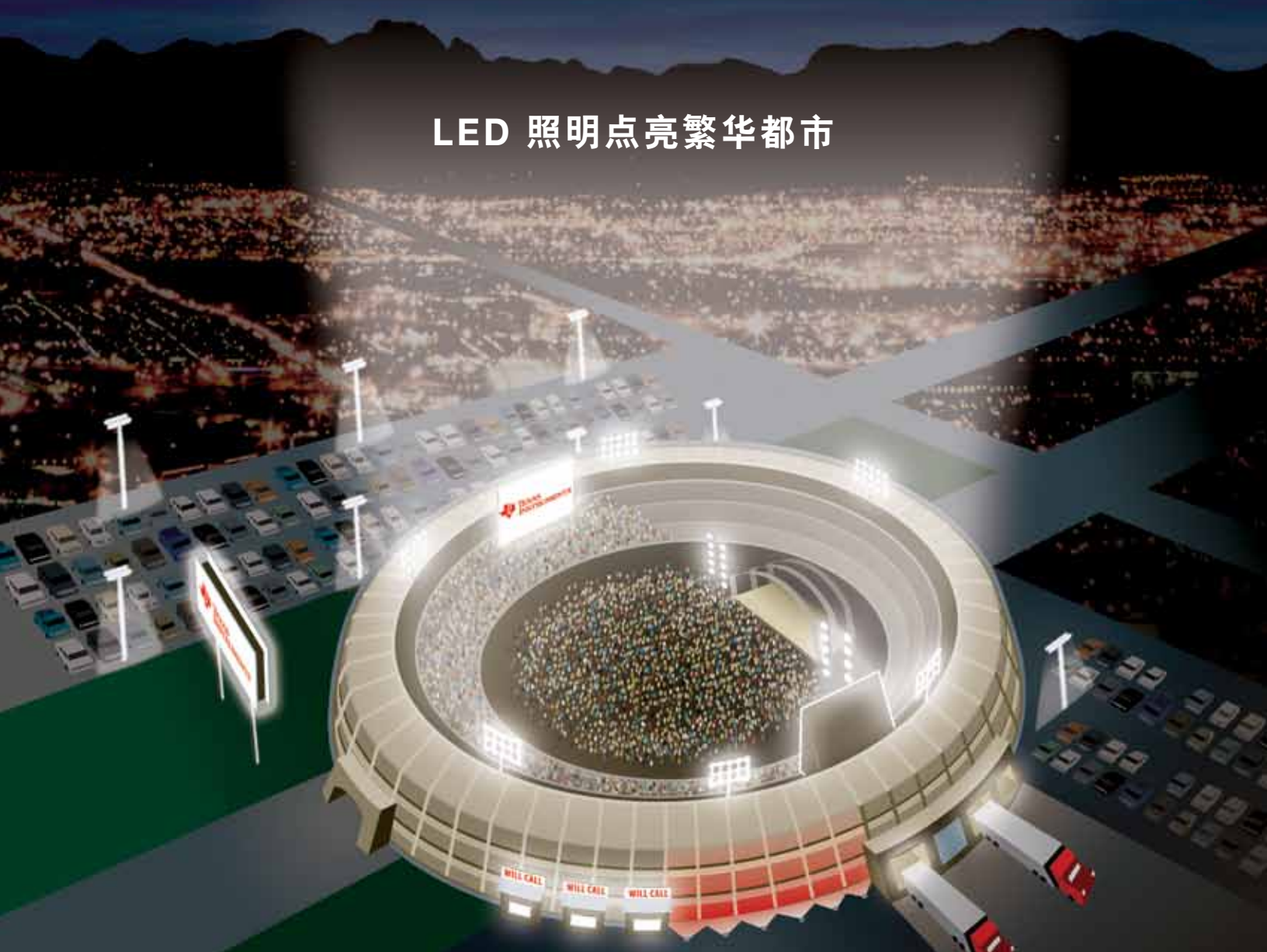


LED 参考 设计指南



LED 照明点亮繁华都市





目录

LED 驱动拓扑	LED 配置	调光选项	V_{IN}	V_{OUT} (V _{DC})	I_{OUT} (mA)	器件	页码
具备数字与 PWM 调光功能的小型 LCD 背光	10 组串联	数字或 PWM	3 ~ 18 V _{DC}	26 或 38 (最大)	700 (最大)	TPS61160/1	4
通过 LDO 实现小型 LCD 背光	4 组并联 (2 个一组, 共 2 组)	—	2.5 ~ 5.5 V _{DC}	3 (典型)	每个 LED 为 25	TPS7510x	6
中等尺寸的 LCD 背光	3 组串联	数字或 PWM	3 ~ 12 V _{DC}	5 (典型)	350	TPS61165	8
大型 LCD 背光驱动器	最多 96 组 (12 组串联, 8 串)	模拟或 PWM	4 ~ 24 V _{DC}	16 ~ 48	320	TPS61195	10
具备 PFC 的恒流驱动器	3 ~ 13 组串联	—	180 ~ 265 V _{AC}	10 ~ 48.5	700	UCC28810	12
具备 PFC 的升压控制器	80 组串联	TRIAC 调光器	150 ~ 264 V _{AC}	300 (最大)	350	UCC28810	14
标准灯泡替换	7 ~ 9 组串联	TRIAC 调光器	90 ~ 130 V _{AC}	24 ~ 32	450	UCL64001	18
具备 PFC 的 25W 可调光驱动器	10 组串联	TRIAC 调光器	85 ~ 305 V _{AC}	33 ~ 38	700	UCC28810	20
具备 PFC 的 100W 恒流非隔离式驱动器	15 ~ 30 组串联	PWM	90 ~ 265 V _{AC}	55 ~ 100	900	UCC28810	22
具备 PFC 的 110W 恒流隔离式驱动器	7 ~ 15 组串联 (最多 4 串)	模拟或 PWM	90 ~ 265 V _{AC}	22 ~ 60	500	UCC28810	24
10W 绿色模式 PWM LED 驱动器	3 ~ 6 组串联	—	120 ~ 290 V _{AC}	24 (典型)	350	UCL64010	26
无线控制的三色 LED 驱动	3 组并联 (三色)	—	4.5 ~ 5.5 V _{DC}	3 (典型)	每个 LED 为 300	TPS62260	28
适用于 LED 手电的低电压升降压转换器	1	双级	1.2 ~ 5 V _{DC}	5 (典型)	600	TPS63000	30
具备集成型电源开关的升压驱动器	4 ~ 8 组串联	模拟或 PWM	5 ~ 12 V _{DC}	V_{IN} 至 38	2000 (最大)	TPS61500	32
非同步升压 LED 驱动器	10 组串联 (1 或 2 串)	—	9 ~ 18 V _{DC}	40 (最大)	700 或 350	TPS40211	34
宽输入 DC 电压范围 SEPIC 驱动器	4 组串联	—	8 ~ 40 V _{DC}	13 (典型)	350	TPS40211	36
3W 太阳能灯	3 组串联	模拟或 PWM	4.5 ~ 7.4 V _{DC}	10.5 (典型)	350	TPS61165	38



LED 参考设计指南

帮助您从容应对各种照明设计挑战

LED 参考设计指南是您重要的参考工具书，能够充分满足您的各种照明设计需求。希望获得全新低成本创新型 LED 照明解决方案的客户可充分受益于德州仪器 (TI) 种类繁多的产品系列，如 AC/DC、DC/DC、LED 驱动器、电源管理器件、无线与有线接口控制以及嵌入式处理器等。

设计人员不仅能够控制功率级，而且还能调节 LED 电流，从而避免采用多种组件的麻烦，进而显著降低系统成本。精心设计的系统能够精确地控制稳压与电流调节，实现众多优异特性，如高度精确的光强度与色彩混合、温度监测避免过热、支持智能/自适应调光与故障检测（过压/过流、坏串 (blown string)）等。此外，我们还能通过电力线通信 (PLC)、无线技术或接口与外部系统进行通信。

LED 照明设计人员面临着严峻的挑战，他们需要通过先进的照明设计快速实现高效率与高可靠性目标。TI 卓越的照明产品系列将有助于设计人员更快速地实现目标。

如欲查阅 TI 面向一般照明、标牌、背光与汽车等应用领域推出的解决方案，以及配套提供的、综合而庞大的客户支持网络，敬请访问网址：<http://focus.ti.com.cn/general/docs/gencontent.tsp?contentId=64792>。

TI 出色的解决方案帮助您从容应对各种照明难题：

- 卓越的通道间与芯片间精度，可实现 RGB 消息板与视频显示的最佳色调及亮度；
- 业界效率最高的小外形可编程 LED 或 OLED 背光控制器；
- 闪烁式低功耗 LED 可作为汽车显示屏或赌场游戏机的指示灯；
- 控制器可向高亮度的白光或 RGB LED 供电并实现调光功能，以充分满足建筑灯光与便携式照明的需要；
- 用 AC 电源向 HB LED 阵列供电，可满足街道照明需要，同时还能替代高强度放电 (HID) 灯；
- 高度集成的 ZigBee® 收发器与 SOC 解决方案非常适用于无线照明控制及家庭自动化等应用领域。

→ TPS61160/1

描述

TPS61160/1 具备 40V 的集成型开关 FET，是一种可驱动多达 10 个串联 LED 的升压转换器。该升压转换器允许采用普通照明领域的高亮度 LED，固定运行频率为 1.2MHz，开关流限为 0.7A。

如下列典型的应用原理图所示，采用外部检测电阻器 R_{SET} 可设置默认的白光 LED (WLED) 电流。可将反馈电压稳定在 200mV。LED 的电流能够通过单线数字接口 (EasyScale™ 协议) 由 CTRL 引脚控制。此外，还可以在 CTRL 引脚上施加 PWM 信号，以便由占空比来确

定反馈参考电压。无论是数字还是 PWM 模式，TPS61160/1 都不会在猝发状态下提供 LED 电流，因而也就不会在输出电容上产生音频噪声。在开路 LED 保护情况下，TPS61160/1 具备的集成电路系统可以防止输出超过最大绝对额定值。

Web 链接

如欲了解产品说明书、用户指南以及样片等信息，敬请访问：
<http://focus.ti.com.cn/cn/docs/prod/folders/print/tps61160.html>

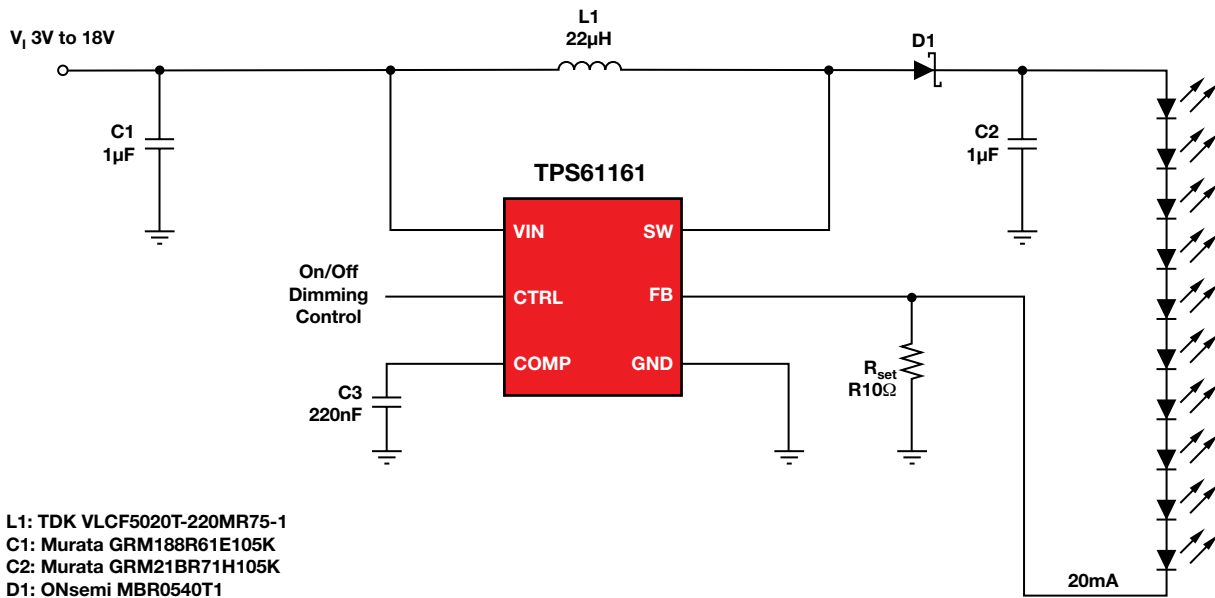
订购信息¹

T_A	Open LED Protection (typical)	Package ²	Package Marking
-40°C to 85°C	26 V	TPS61160DRV	BZQ
	38 V	TPS61161DRV	BZR

¹ 了解最新的封装与订购信息，敬请访问：<http://focus.ti.com.cn/cn/docs/prod/folders/print/tps61160.html>;

² DRV 采用卷带封装。订购批量为每卷 3,000 个部件时，请加注后缀“R”（如 TPR61160DRV R）；或，订购批量为每卷 250 个部件时，加注后缀“T”（如 TPS61160DRV T）。

典型的应用原理图

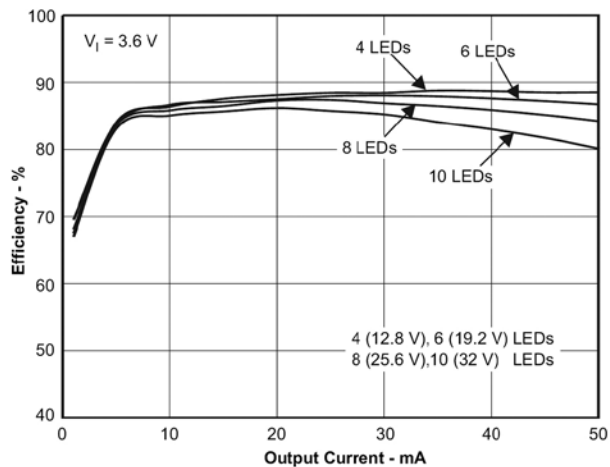


如欲参阅更多参考设计，敬请访问：

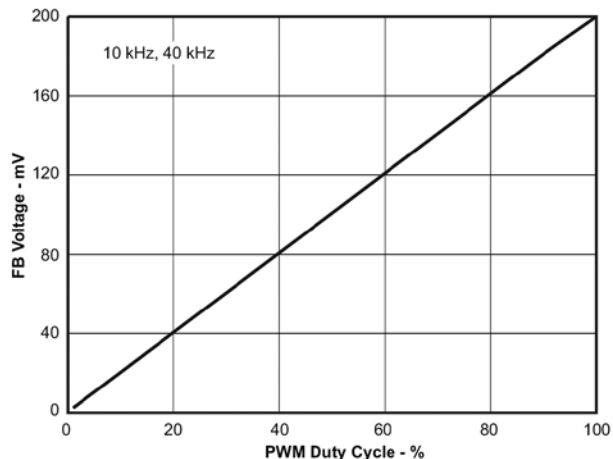
<http://focus.ti.com.cn/cn/analog/docs/gencontent.tsp?genContentId=1382&familyId=64>



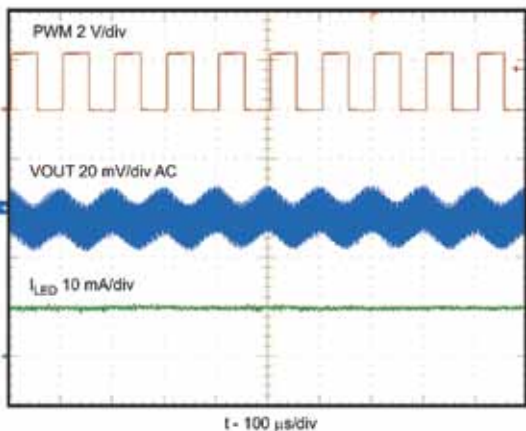
效率与输出电流的对比



PWM 调光线性图: 反馈电压与 PWM 占空比的对比



PWM 调光输出纹波



→ TPS7510x

描述

TPS7510X 线性低压降 (LDO) LED 电流源专门针对小键区及导航盘等低功耗 LED 背光应用而精心优化。该器件可为多达 4 个非匹配的 LED (两个 LED 为一组, 共两组, 均为共阴极结构) 提供恒定电流。在不具备外部电阻器的情况下, 电流源默认为出厂时设定, 预设电流电平的误差精度为 $\pm 0.5\%$ (典型值)。可选的外部电阻器可用于设置具有更高误差精度的用户可编程值的初始亮度。亮度控制可通过向每个启用引脚输入 (PWM) 信号来实现从关闭到全亮的调整。每组均有独立的启用与亮度控制功能, 但所有 4 个通道的电流匹配是同时完成的。输入电源范围理想适用于单体锂离子电池供电的设备, TPS7510x 可为每个 LED 提供高达 25mA 的电流。由于无需采用内部开关信号, 因而避免了电磁干扰 (EMI) 的影响。TPS7510x 采用超小型 9 焊球 0.4 毫米焊球间距芯片级封装 (WCSP) 与 2.5 毫米 x 2.5 毫米的 10 引脚 SON 两种封装版本, 这种超小型的紧凑型整体解决方案尺寸使其非常适用于移动手持终端与便携式背光照明等应用领域。

初看起来, 采用线性 LDO 电路驱动 LED 可能有些不实用, 因为线性稳压器向来以低效率著称。但是, 通常我们对 LDO 的效率存在误解。LDO 的效率完全取决于输入 / 输出电压比。因此, 驱动白光 LED (WLED) 的效率会非常高。例如, 通过 3.6V 锂离子电池输入驱动 3V WLED 意味着可实现高达 83% 的 LED 效率。

图 1 显示了 TPS75105 的典型应用。注意, 该器件无需外部组件即能驱动 WLED。整个解决方案不但非常紧凑小巧, 而且性价比也非常高。

图 2 显示了在锂离子电池电压范围内实现的几种不同 WLED 正向电压条件下 TPS75105 的效率数据。TPS75105 的 LED 效率等同甚或优于其他的 WLED 驱动器解决方案。

图 3 演示了在锂离子电池的放电曲线范围内 TPS7510x 的 LED 效率。对于三条曲线而言, 整个放电范围内的平均效率超过 80%。当 $V_{LED} = 3.3V$ 时, 效率可高达 90%。

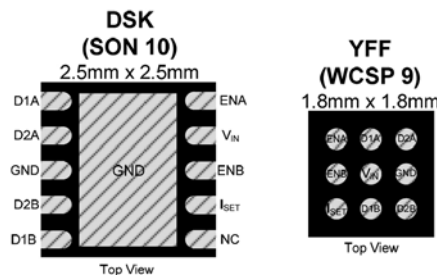
Web 链接

如欲了解产品说明书、用户指南以及样片等信息, 敬请访问:
<http://focus.ti.com.cn/cn/docs/prod/folders/print/tps75105.html>

器件规范

Device	V_{IN}	LEDs	ΔI_{DX} MAX	VDO	ΔI_{DX}	Packages
TPS7510x	2.5 V to 5.5 V	2 mm x 2 mm	25 mA	28 mV	$\pm 2\%$	WCSP, DSK

TPS7510x 封装选项



如欲参阅更多参考设计, 敬请访问:

<http://focus.ti.com.cn/cn/analog/docs/gencontent.jsp?genContentId=1382&familyId=64>



图 1 - 典型应用

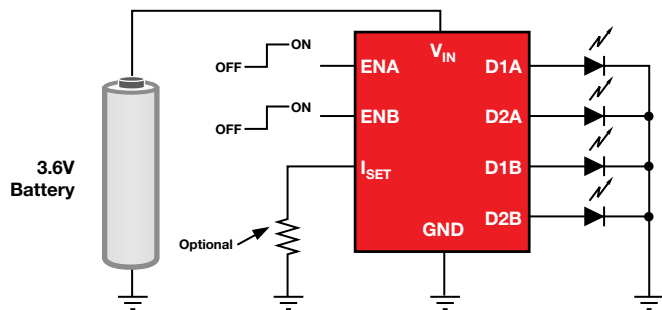


图 2 - 效率数据

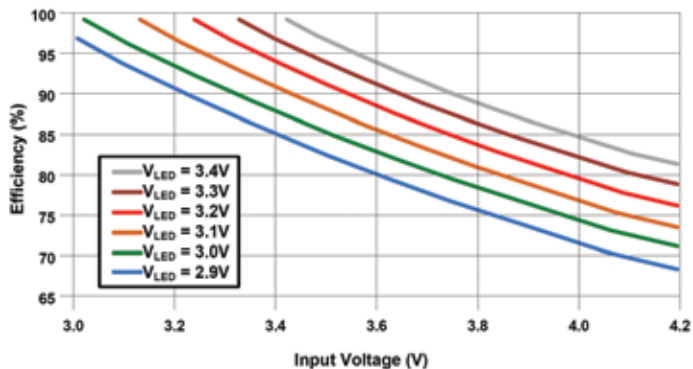
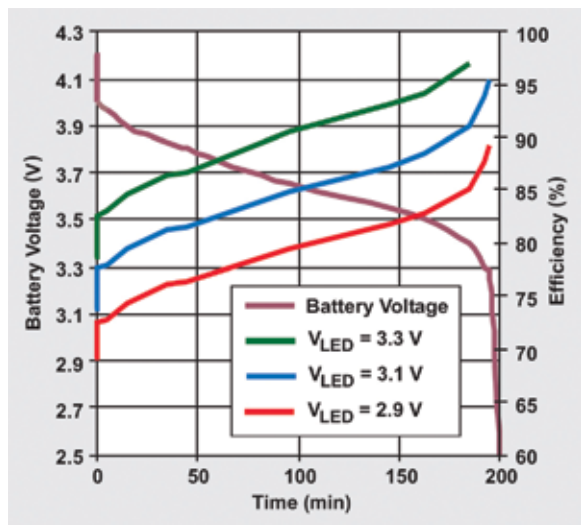


图 3 - LED 效率



→ TPS61165

描述

TPS61165 具备 40V 的集成型开关 FET，是一款可驱动多达 10 个串联 LED 的升压转换器。该升压转换器允许采用普通照明领域的高亮度 LED，固定运行频率为 1.2MHz，开关流限为 0.7A。

如下列典型的应用原理图所示，采用外部检测电阻器 R_{SET} 可设置默认白光 LED (WLED) 电流，而且可将反馈电压稳定在 200mV。LED 的电流能够通过单线数字接口 (EasyScale™ 协议) 由 CTRL 引脚控制。此外，还可以在 CTRL 引脚上施加 PWM 信号，以便由占空比来确定反馈参考电压。

无论是数字还是 PWM 模式，TPS61160/1 都不会在猝发状态下提供 LED 电流，因而也就不会在输出电容上产生音频噪声。在开路 LED 保护情况下，TPS61165 具备的集成型电路系统可以防止输出超过最大绝对额定值。

TPS61165 采用带散热焊盘的 2 x 2 毫米 QFN 封装，空间占用非常小。

Web 链接

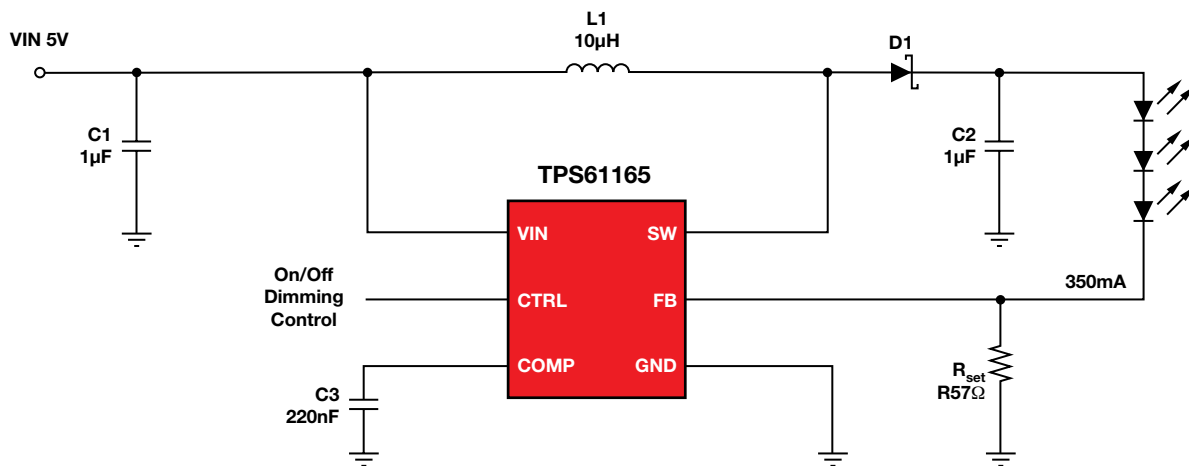
如欲了解产品说明书、用户指南以及样片等信息，敬请访问：
<http://focus.ti.com.cn/cn/docs/prod/folders/print/tps61165.html>

LED 电流与输入电源和 LED 数量的对比表

Input Supply	3 V	5 V	12 V
LED number 3	200 mA	350 mA	820 mA
LED number 6	100 mA	175 mA	410 mA
LED number 8	70 mA	120 mA	300 mA

注：假定 LED 正向电压为 3.5V，TPS61165 的转换效率为 80%。

典型的应用原理图



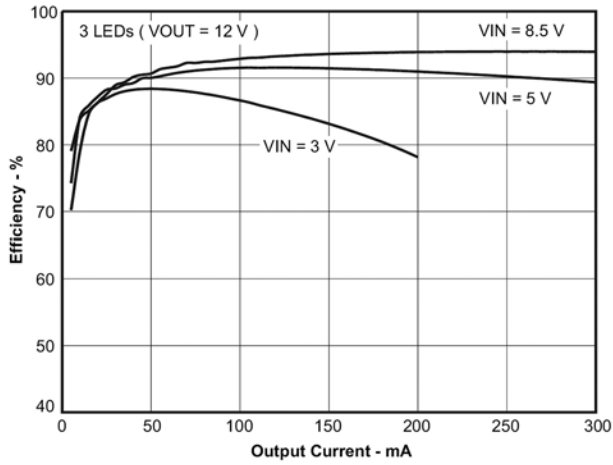
L1: TOKO #A915_Y-100M
 C1: Murata GRM188R61A475K
 C2: Murata GRM188R61E105K
 D1: OSRAM LW-W 5SM

如欲参阅更多参考设计，敬请访问：

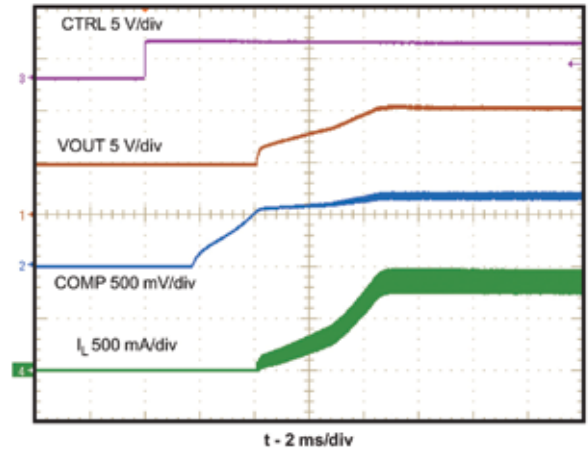
<http://focus.ti.com.cn/cn/analog/docs/gencontent.tsp?genContentId=1382&familyId=64>



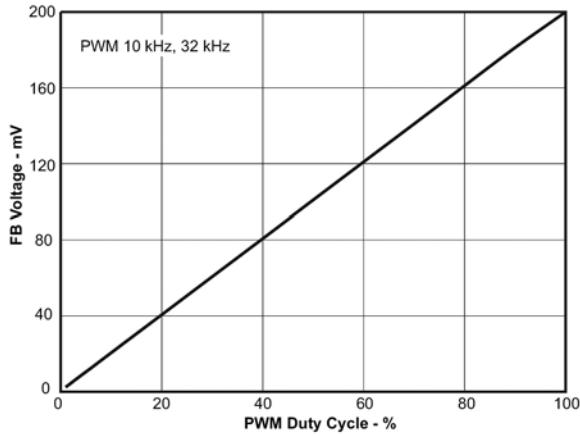
效率与输出电流的对比



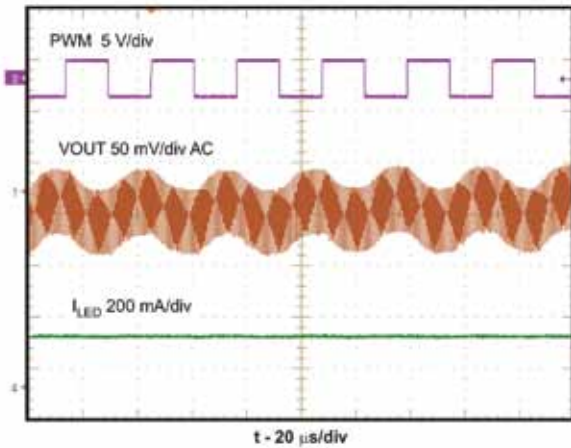
启动



PWM 调光线性: 反馈电压与 PWM 占空比的对比



PWM 调光输出纹波



→ TPS61195

描述

TPS61195 可面向大型 LCD 背光应用提供高度集成的解决方案。该器件内置集成了 3A、50V 功率 MOSFET 的高效升压稳压器。8 个电流吸收稳压器可提供高度精确的电流调整与匹配。该器件总共可支持多达 96 个白光 LED (WLED)。此外，升压输出还可以针对 WLED 正向电压自动调整其自身的电压，以提升效率。

TPS61195 支持多种亮度的调光方式。在采用直接 PWM 调光模式下，WLED 的电流在占空比内开启或关闭，而且由集成的 PWM 信号决定频率。在 PWM 调光模式下，该信号的频率可采用电阻编程控制，而占空比则可通过从 PWM 引脚提供的外部 PWM 信号输入进行控制。在模拟混合调光模式下，可将输入 PWM 占空比信息转换为模拟信号，以便在 12.5% 到 100% 的亮度范围内线性控制 WLED 电流信号。此外，当模拟信号将 WLED 电流降至 12.5% 时，该器件还允许添加 PWM 调光功能。在 12.5% 以下时，模拟信号将被转换为 PWM 占空比信息，以便不

仅控制 WLED 电流的开启/关闭，同时还让 WLED 电流下降至 1%。

TPS61195 集成了过流保护、短路保护、软启动以及过温关断等功能。此外，该器件还可提供可编程的输出过压保护，而且阈值可通过外部电阻 / 分压器进行调整。

TPS61195 采用 4 X 4 毫米 QFN 封装，拥有一个适用于 IC 供电的内置线性稳压器。

Web 链接

参考设计:

<http://focus.ti.com.cn/cn/analog/docs/gencontent.tsp?genContentId=1382&familyId=64>

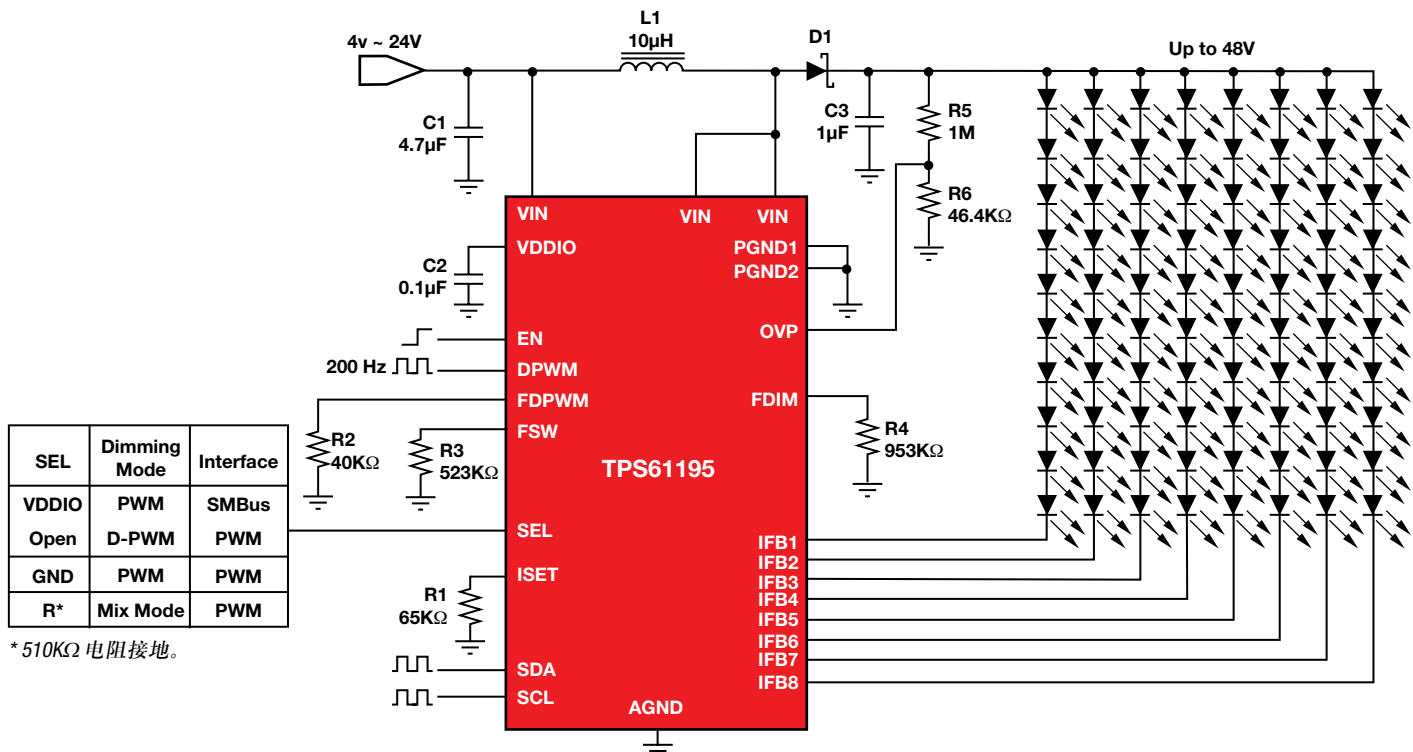
如欲了解产品说明书、用户指南以及样片等信息，敬请访问:

<http://focus.ti.com.cn/cn/docs/prod/folders/print/tps61195.html>

LED 电流与输入电源以及 LED 数量的对比

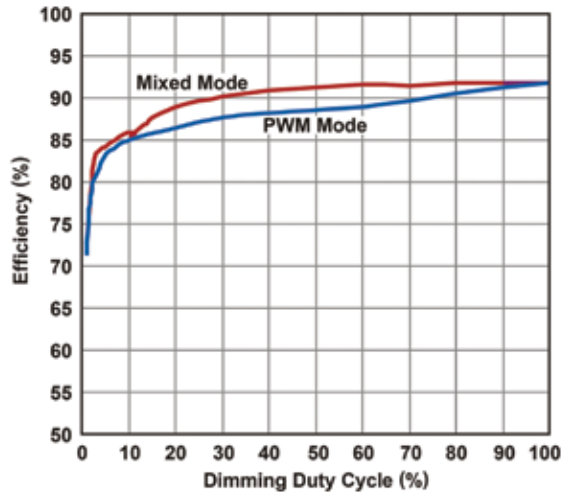
Parameter	Minimum	Maximum	Unit
Input voltage	4.0	24	Volts
Output voltage	16	48	Volts
Number of channel	—	8	—
Output current	0	0.32	Amp
Switching frequency	600 KHz	1 MHz	—

TPS61195 原理图

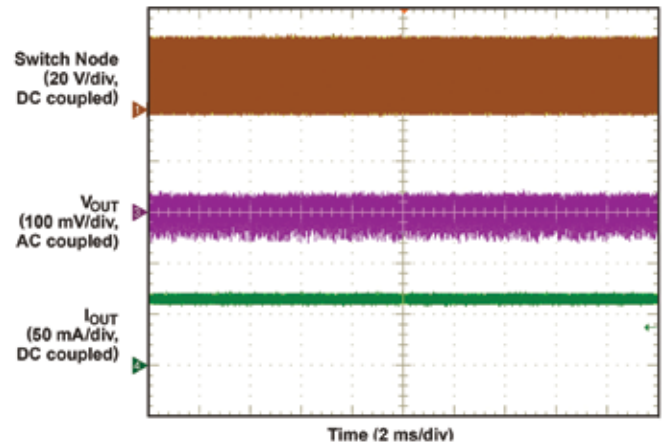




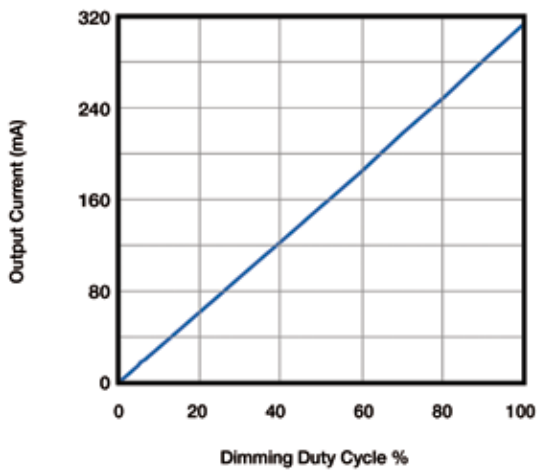
调光效率 $V_{IN} = 10.8\text{ V}$; 9s8p



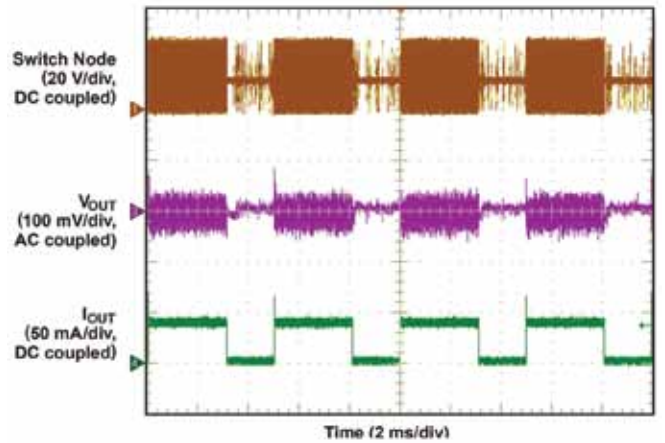
混合模式调光波形: 20% 亮度 - 纯模拟



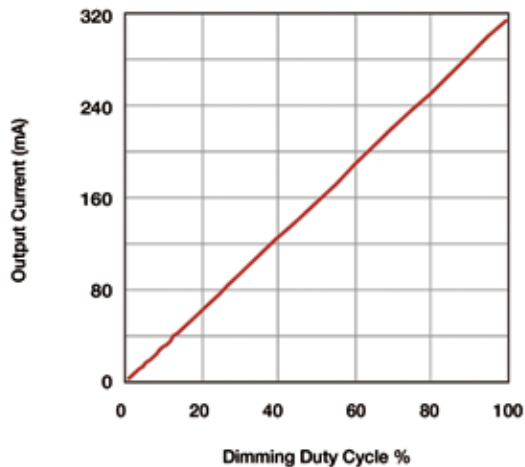
PWM 调光电流线性 $V_{IN} = 10.8\text{ V}$



混合模式调光波形: 8% 亮度模式



混合模式调光电流线性 $V_{IN} = 10.8\text{ V}$



→ UCC28810 PMP4501

描述

PMP4501 是一款采用 PFC 的隔离式离线交流转直流 LED 电流驱动器，非常适用于诸如商业设施照明以及一般性隔离式 LED 驱动器等应用领域。PMP4501 是一款单级反向 PFC 转换器，输入电压范围介于 180V 到 265V_{AC} 之间时可提供高达 34W 的功率，同时输出电压范围介于 10V 到 48V 之间时，恒定输出电流为 700mA，误差 ±2%。

PMP4501 可以实施 LED 串的二次侧电流控制。过压保护可在开串 (open-string) 条件下防止输出危险的高电压。电流感应放大器可显著降低检测电阻的功耗，从而提升总体效率。运算放大器的内部参考电压可根据输出功率和输入电压实现优异的 LED 电流调整。PMP4501 可实现极高的效率 (峰值 90%)、电源密度及功率因数。参考设计能够在 LED 串开路或者短路的情

况下提供保护，而且控制级的设计简明扼要，功能稳健。

Web 链接

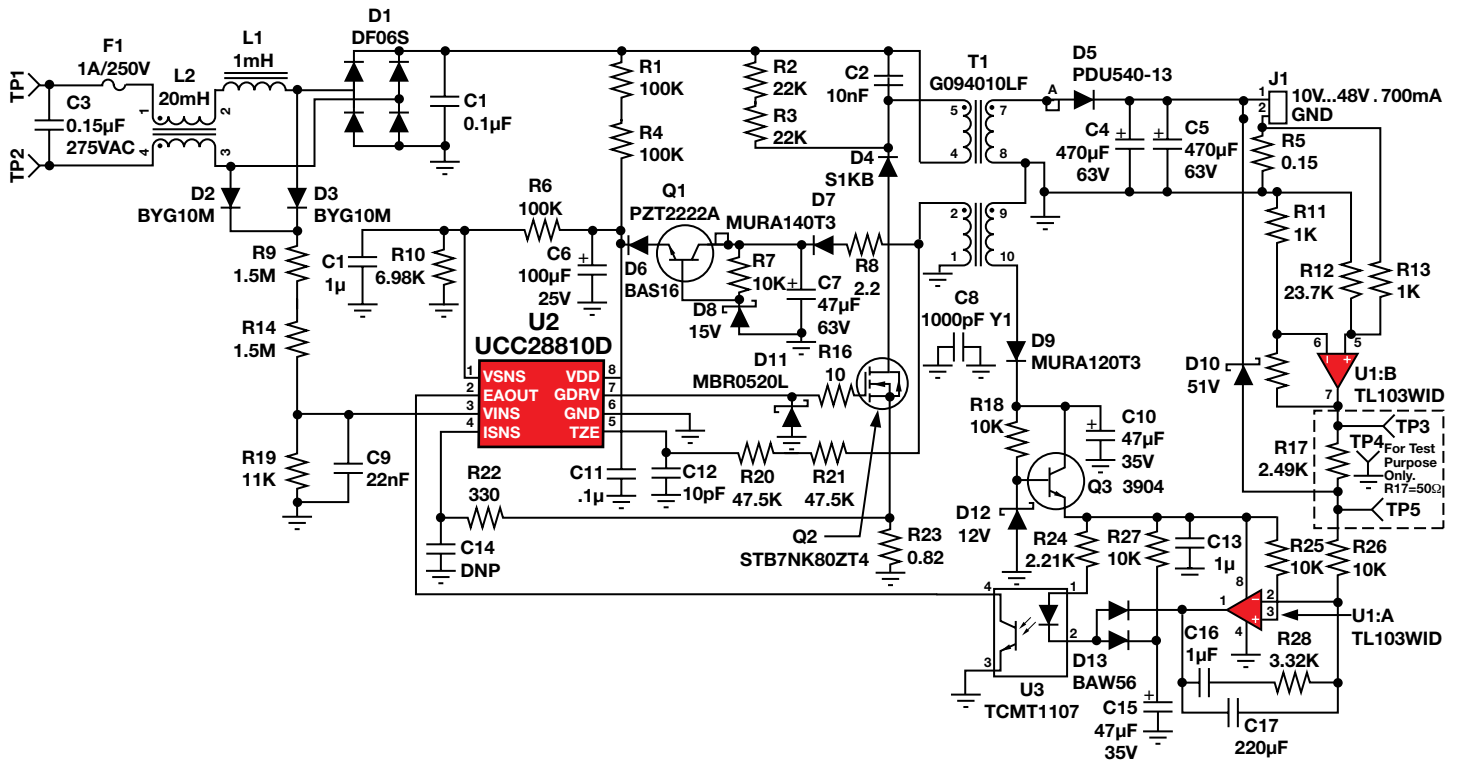
如欲了解产品说明书、用户指南以及样片等信息，敬请访问：

<http://focus.ti.com.cn/cn/docs/prod/folders/print/ucc28810.html>

设计规范

Description	Parts	V _{IN} (AC) Range	V _{OUT} (DC) Range	Number of LEDs	I _{OUT} (max)	P _{OUT} (max)	Eff.	PFC	ISO	Dimming In	Dimming Out	EVM
UCC28810	UCC28810	180	10 V									
PMP4501 34-W Secondary side current loop	TL103W	265	48.5 V	3-13	700 mA	34 W	89%	Yes	Yes	No	No	Reference Design

PMP4501 参考设计原理图



如欲参阅更多参考设计，敬请访问：

<http://focus.ti.com.cn/cn/analog/docs/gencontent.tsp?genContentId=1382&familyId=64>

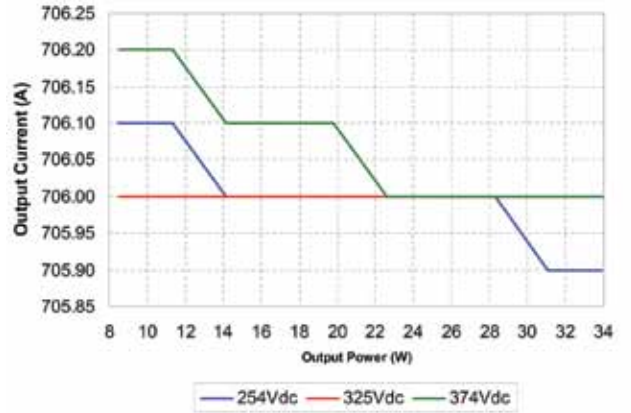
UCC28810 PMP4501



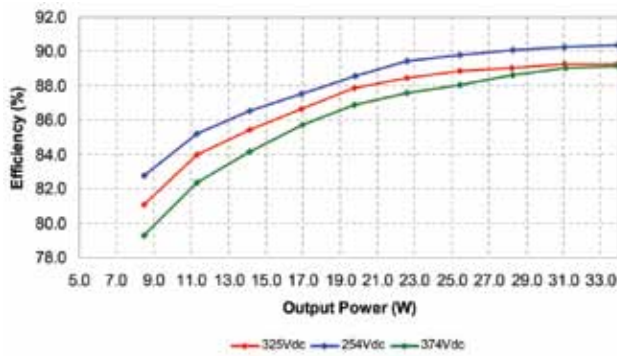
PMP4501 电路板



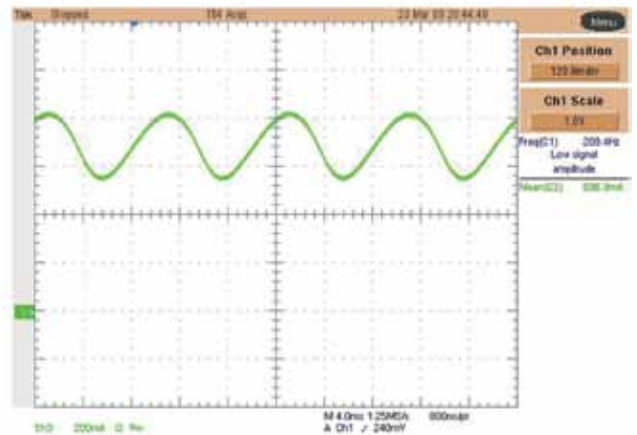
I_{OUT} 稳压与整流等效线路电压及输出功率的对比



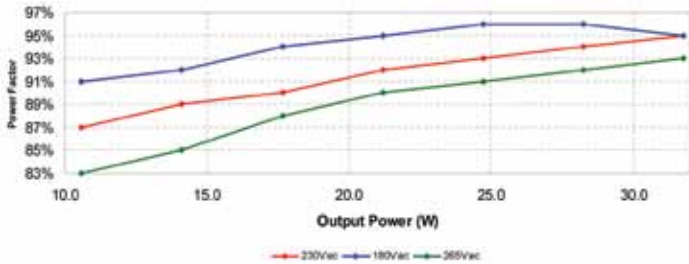
效率与整流等效线路电压及输出功率的对比



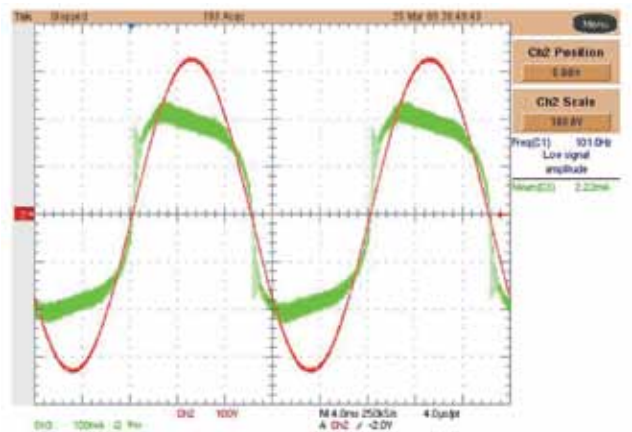
输出电流纹波。输入电压 = 230 V_{AC}, 700 mA 时输出电压为 48V



功率因数与线路电压及输出电源的对比



满负载条件下的 AC 输入电流以及电压和额定输入电压



→ UCC28810 PMP3976

描述

下图显示的 PMP3976 电路适用于商业 LED 照明设备。SEPIC 拓扑结构与反向转换器相比，优势在于能箝制功率半导体上的转换波形，从而可采用更低的电压及更高效率的组件。这在本应用中可实现估计 2% 的效率提升。此外，SEPIC 的振铃较小，从而使 EMI 滤波更简便易行。

LED 照明电路使用了 UCC28810 转换模式升压控制器来控制输入电流波形。该电路以离线为 C6 充电作为开始。一旦控制器开始运行，其电源即由 SEPIC 电感上的辅助绕组来提供。相对较大的输出电容将 LED 纹波电流限定在 DC 电流的 20%。补充说明一下，处于转换模式 SEPIC 的 AC 电通量与电流非常高，需要漆包绞线和低损耗内层芯板材料来降低电感损耗。

下列材料显示了与原理图中相匹配的原型电路的实验结果。与欧洲线路范围相比，其效率非常高，最高可达 92%。这一高效率是通过限制功率器件上的振铃实现的。此外，正如我们从电流波形上看到的一样，在 96% 效率以上时功率因数非常高。有趣的是，该波形并非纯粹的正弦波曲线，而是在上升沿和下降沿呈现出一些斜度，这是因为电路没有测量输入电流而只对开关电流进行测量的缘故。不过，该波形还是足以通过欧洲谐波电流要求的。

Web 链接

如欲了解产品说明书、用户指南以及样片等信息，敬请访问：
<http://focus.ti.com.cn/cn/docs/prod/folders/print/ucc28810.html>

参考设计，访问：

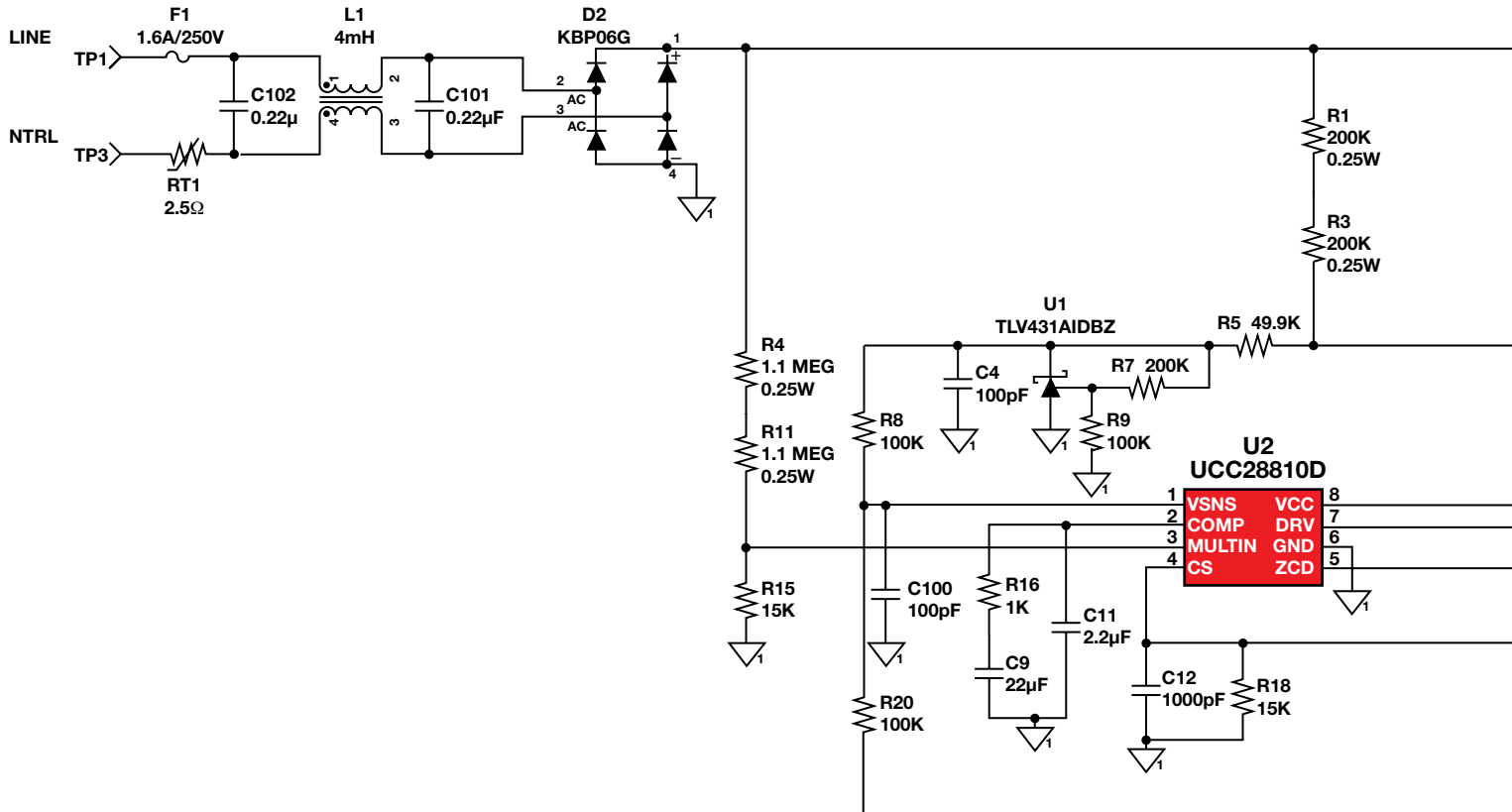
<http://focus.ti.com.cn/cn/analog/docs/gencontent.jsp?genContentId=1382&familyId=64>

设计规范

Parameter	Minimum	Typical	Maximum	Unit
Input voltage	150	—	264	V _{AC}
Output voltage	—	—	300	Volts
Output current	—	0.350	—	Amp

PMP3976 原理图

150VAC to 240VAC Input



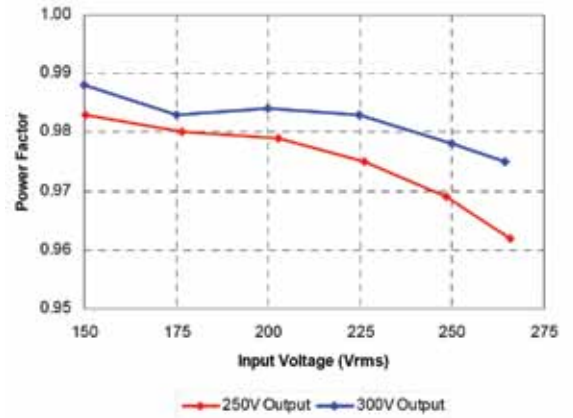
UCC28810 PMP3976



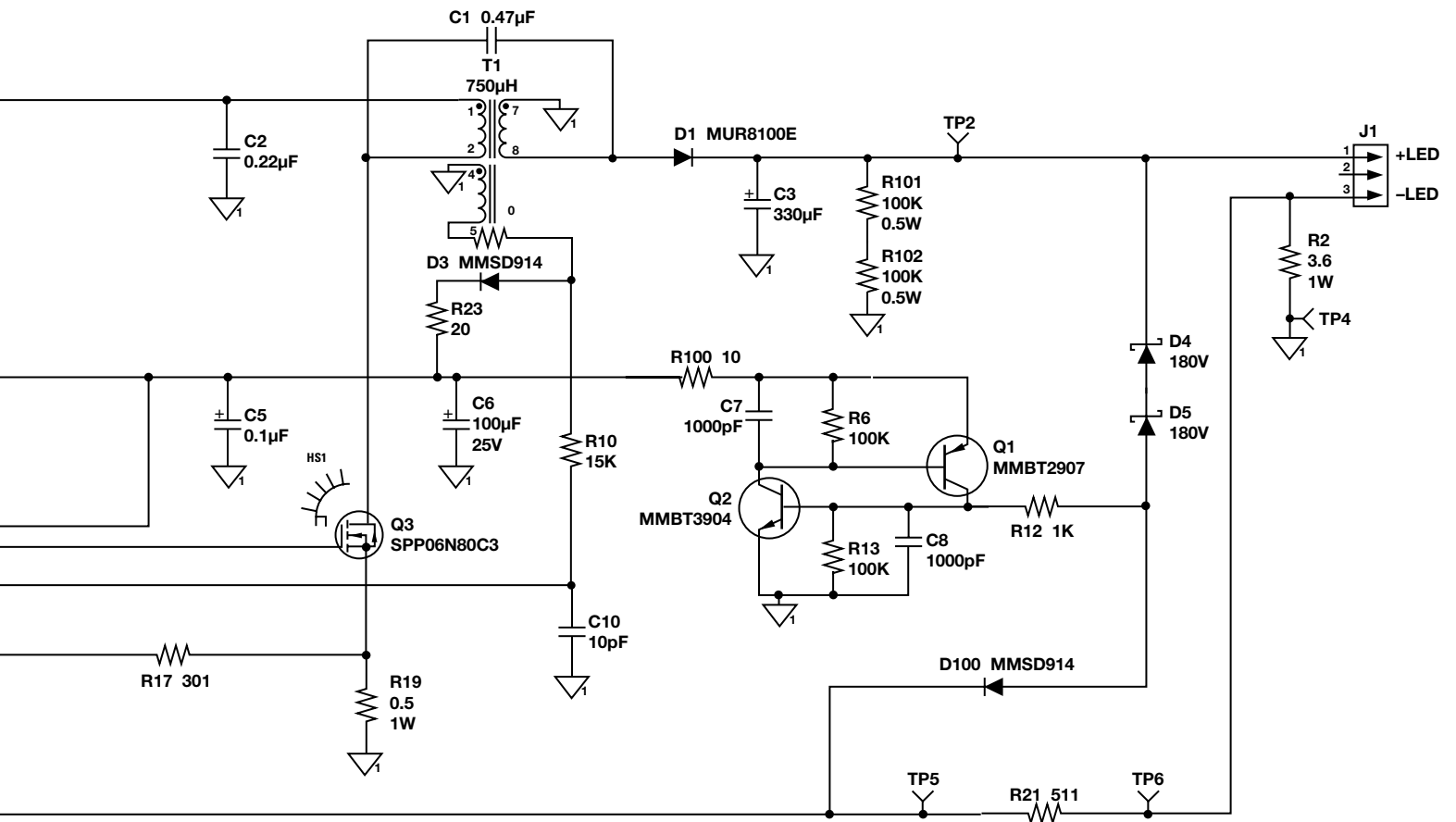
PMP3976 Rev B 演示电路板



功率因数



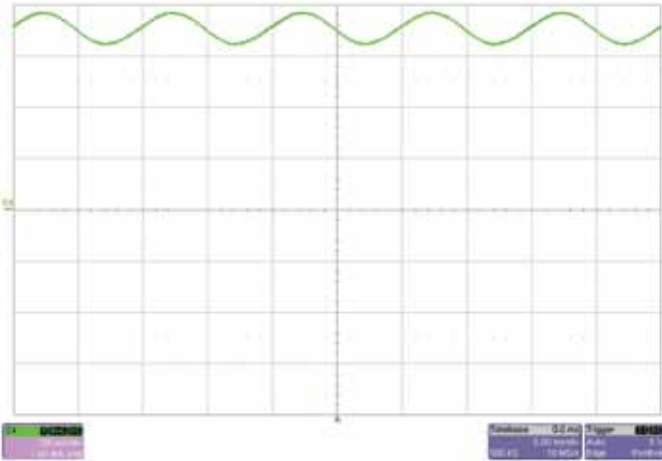
该电路采用 PMP3976 Rev A PWB 构建。



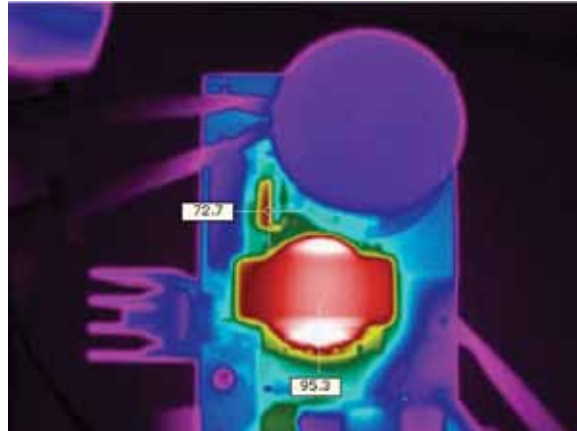


UCC28810 PMP3976

负载电流: 230 V_{AC} 输入的 LED 串电流

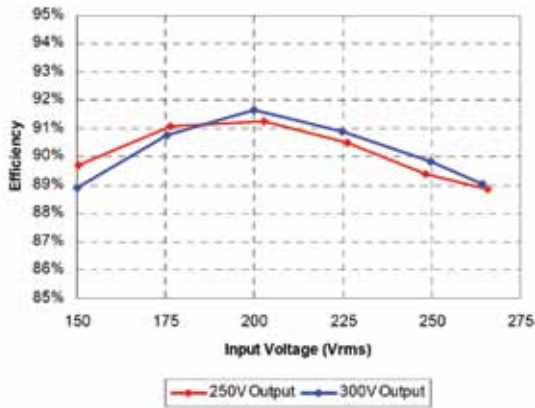


谐波成分

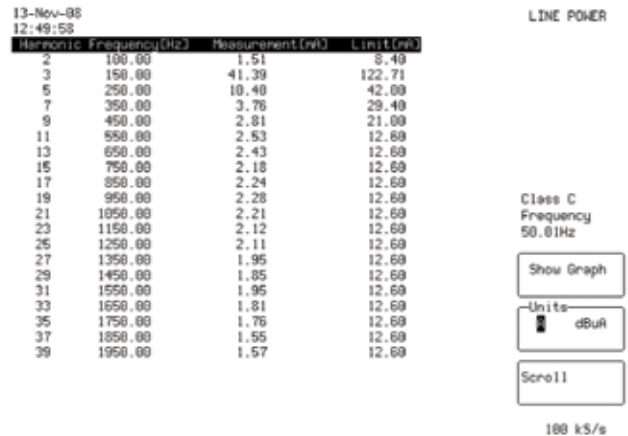


上述影像显示了电路板的散热情况。在无强制空气流动的情况下, 环境温度为 26°C。输入电压为 230V_{AC}。

效率



谐波成分



谐波成分与 EN61000-3-2 C 类 (照明设备) 限值如上所示。输入电压设置为 230 V_{AC}。

效率与功率因数

I _{OUT}	V _{OUT}	V _{IN}	L _{IN}	PF	P _{OUT}	Losses	Efficiency %
0.349	245.5	150.4	0.646	0.983	85.65	9.827	89.7
0.349	245.4	176.4	0.544	0.980	85.64	8.398	91.1
0.349	245.3	202.6	0.473	0.979	85.61	8.208	91.3
0.350	245.3	226.3	0.430	0.975	85.86	9.201	90.5
0.350	245.3	248.4	0.399	0.969	85.86	10.184	89.4
0.350	245.3	265.7	0.378	0.962	85.86	10.763	88.9

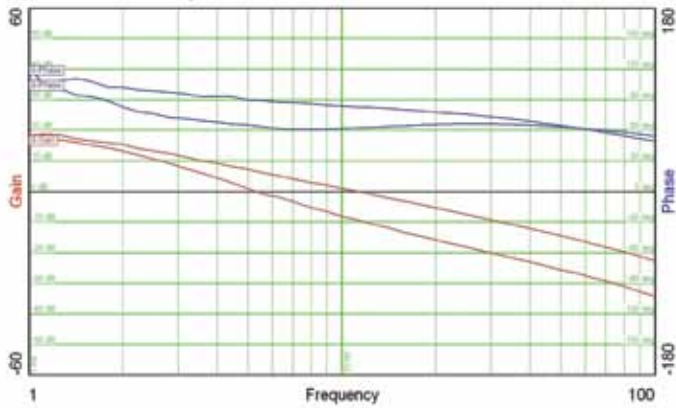
I _{OUT}	V _{OUT}	V _{IN}	L _{IN}	PF	P _{OUT}	Losses	Efficiency %
0.348	303.9	149.9	0.803	0.988	105.75	13.168	88.9
0.349	303.3	175.2	0.677	0.983	105.85	10.742	90.8
0.349	303.8	199.9	0.588	0.984	106.03	9.634	91.7
0.349	303.3	224.8	0.527	0.983	105.85	10.604	90.9
0.349	303.2	249.8	0.482	0.978	105.82	11.938	89.9
0.349	303.0	264.2	0.461	0.975	105.75	13.004	89.0

如欲参阅更多参考设计, 敬请访问:

<http://focus.ti.com.cn/cn/analog/docs/gencontent.tsp?genContentId=1382&familyId=64>

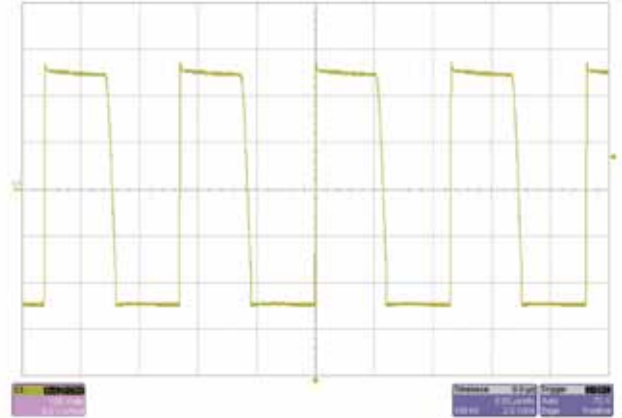


频率响应



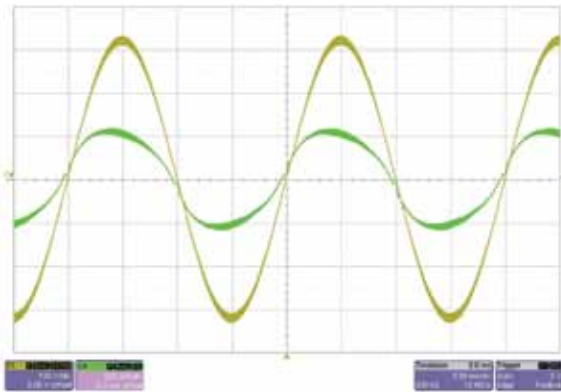
反馈环路的频率响应如上述曲线图所示。输入电压设置为 $220V_{AC}$ ，较低增益曲线的输出为 $300V$ ；较高增益曲线的输出为 $250V$ 。

二极管电压波形



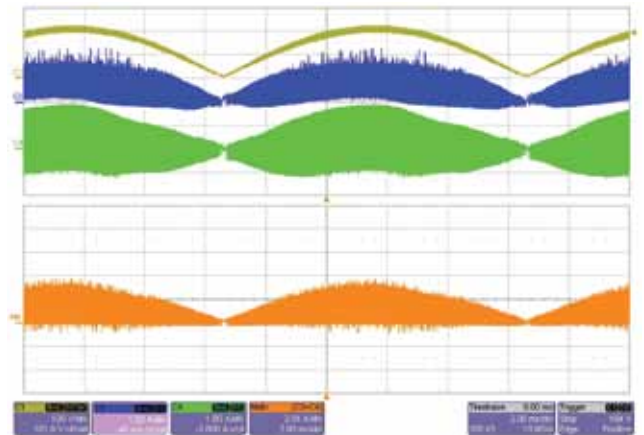
上图显示的是 D1 正极的电压。输入电压设置为 $250V_{DC}$ 。

线路电压与电流波形

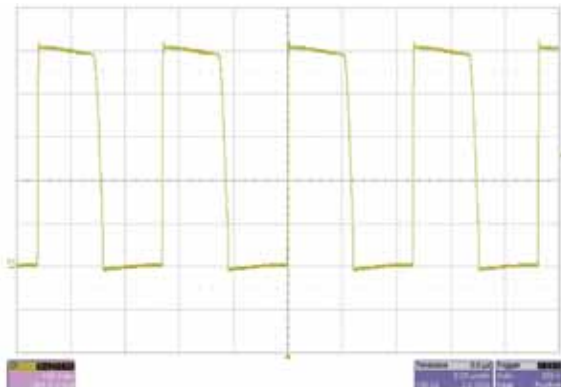


上图显示的是输入电压与电流。输入电压为 $230V_{AC}$ 。

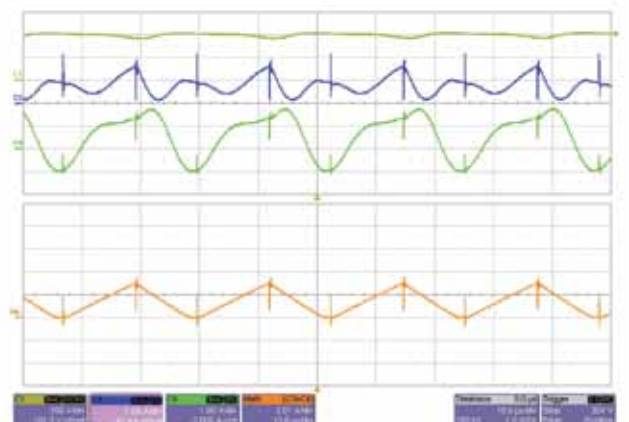
电感绕组电流



MOSFET 电压波形



上图显示了 Q3 上的漏极至源极电压。输入设置为 250 。



上述两图显示了电感各个绕组中的电流。

→ UCL64001 PMP4981

描述

PMP4981 是灯泡替代电路中 LED 驱动器的参考设计。该设计经优化，能够与通过业界标准的 TRIAC 型含相调光器馈送的 AC 输入源协同使用。PMP4981 的调光功能可在无闪烁或频闪效应的情况下使 LED 串亮度调降至极低水

平。仅在需要时从 TRIAC 汲取电流，从而可实现高效率的超低成本非隔离式驱动器解决方案。该单级驱动器可实现高度的可靠性、超长使用寿命及卓越的高性能。

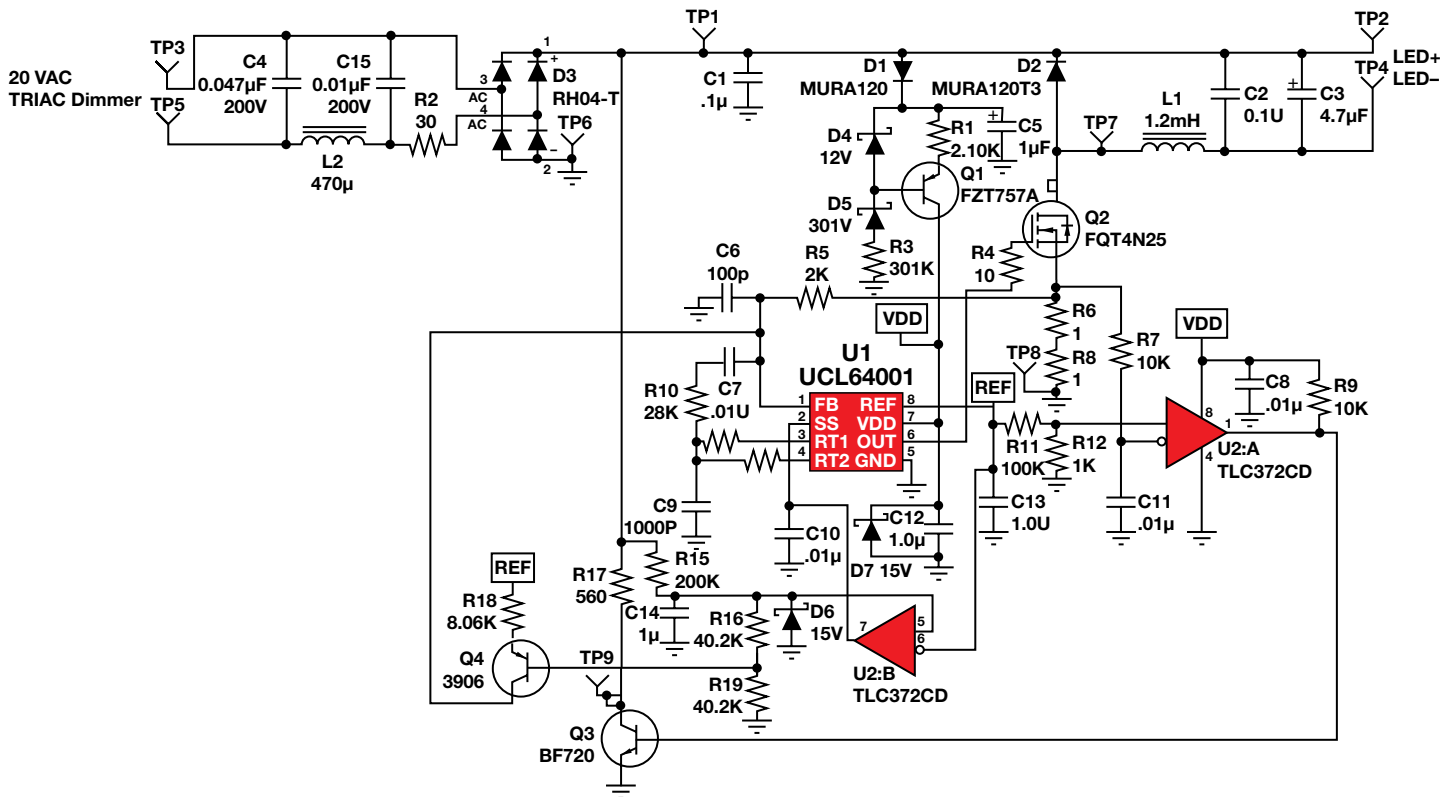
Web 链接

如欲了解产品说明书、用户指南以及样片等信息，敬请访问：
<http://focus.ti.com.cn/cn/docs/prod/folders/print/ucl64001.html>

设计规范

Description	Parts	V _{IN} (AC) Range	V _{OUT} (DC) Range	Number of LEDs	I _{OUT} (max)	P _{OUT} (max)	Eff.	PFC	ISO	Dimming In	Dimming Out	EVM
PMP4885 low-cost offline LED lighting driver	UCL64001 TLC372	90 130	24 32	7 to 9	450 mA	12 W	79%	No	No	TRIAC	PWM	Paper

PMP4981 原理图



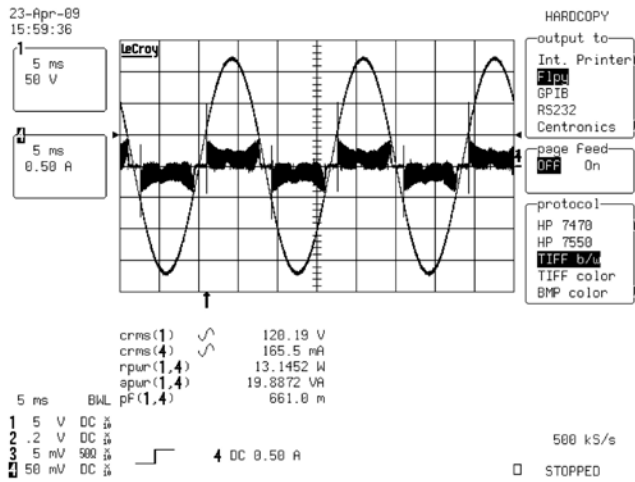
如欲参阅更多参考设计，敬请访问：

<http://focus.ti.com.cn/cn/analog/docs/gencontent.tsp?genContentId=1382&familyId=64>

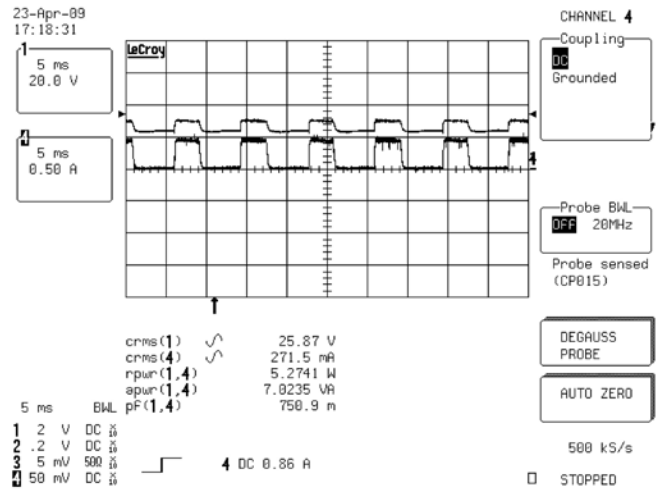
UCL64001 PMP4981



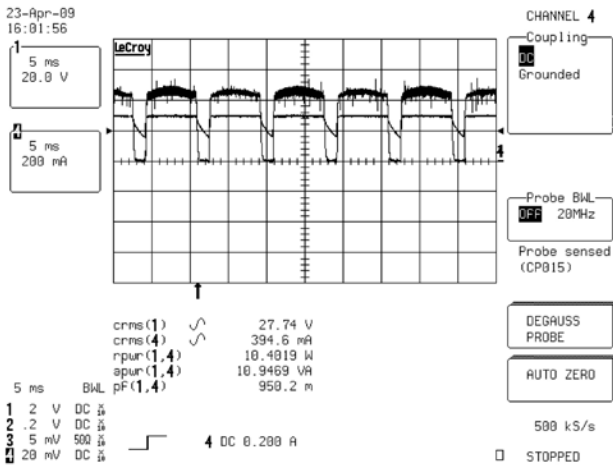
线路电流与电压 — 满功率条件下的调光器



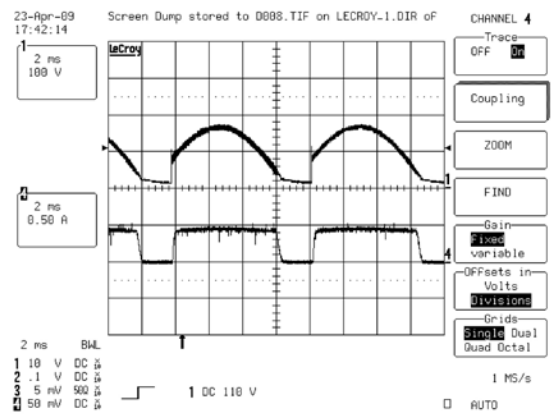
LED 电流与电压 — 半功率下的调光器



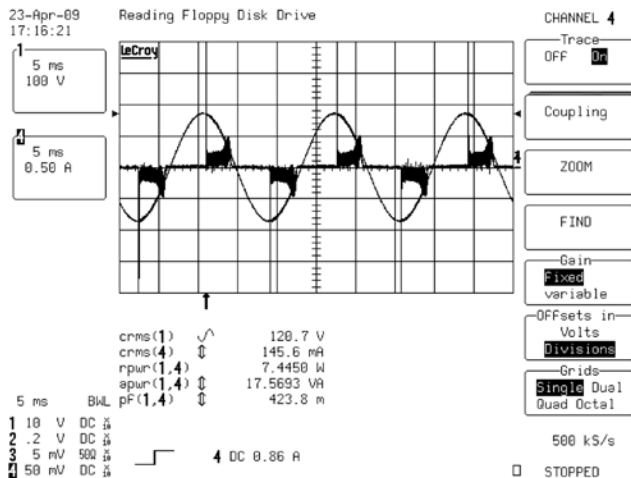
LED 电流和电压 — 满功率条件下的调光器



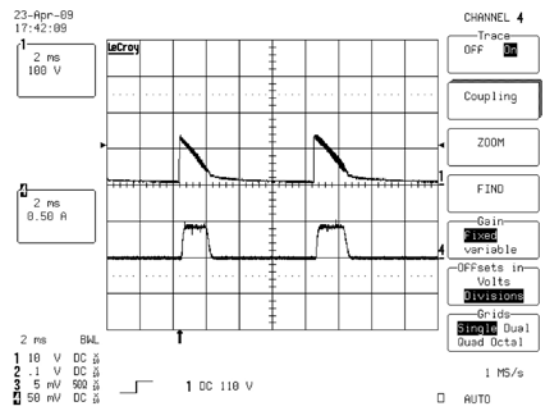
整流 AC (顶部) 与 LED 电流 (底部) — 高导电角



线路电流与电压 — 约半功率下的调光器



整流 AC (顶部) 和 LED 电流 (底部) — 低导电角



→ UCC28810/UCC28810EVM-001

描述

UCC28810EVM-001 评估板 (EVM) 是一款带 PFC 功能的 25W TRIAC 可调光单级反向转换器。UCC28810EVM-001 能够以 700mA (非调光状态下的额定值) 的恒定负载电流提供约 36V 的电压, 可驱动高亮度 LED 串。该 EVM 可在需要调光功能的一般性 LED 照明应用中评估 UCC28810 LED 照明控制器。

在反向驱动器中采用具备 PFC 的 UCC28810 转换模式升压 IC 可以实现谷值开关设计, 不仅能实现高达 90% 的效率而且还可在广泛的通用输入电

压范围内实现极高的功率因数。此外, UCC28810EVM-001 还能在广泛的通用输入电压范围内稳定运行。在基本不影响效率的情况下可实现高性能 TRIAC 调光检测及稳压调整。

输入滤波器阻尼网络可确保大多数基于 TRIAC 的墙壁嵌入式调光器的运行。线路间无需跨接或串联额外的电阻, 因而不会影响效率。在 UCC28810EVM-001 中实施谷值开关能够显著提升效率。此外, 还可实施快速启动电路, 这样在从打开开关到开始照明期间就不会存在明显的延迟。

Web 链接

参考设计:

<http://focus.ti.com.cn/cn/analog/docs/gencontent.tsp?genContentId=1382&familyId=64>

如欲了解产品说明书、用户指南以及样片等信息, 敬请访问:

<http://focus.ti.com.cn/cn/docs/prod/folders/print/ucc28810.html>

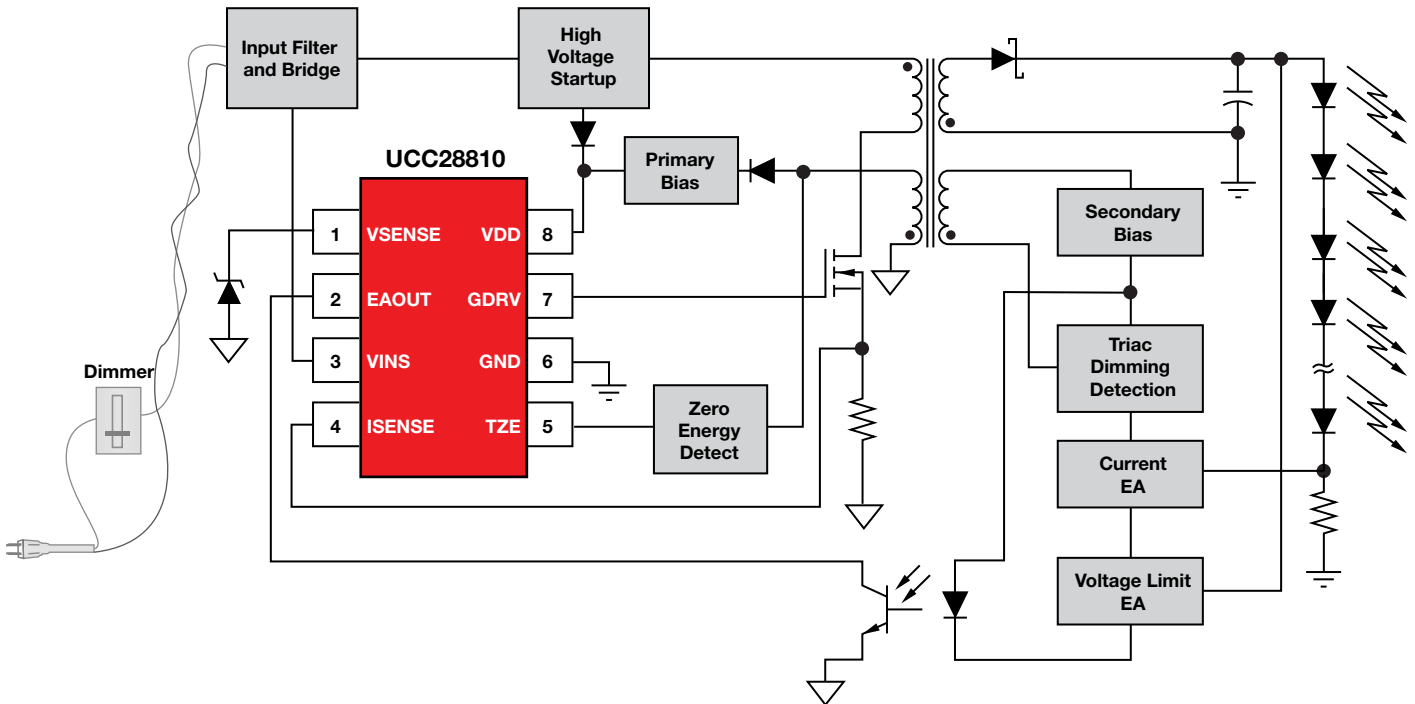
EVM:

<http://focus.ti.com.cn/cn/docs/toolsw/folders/print/ucc28810evm-001.html>

设计规范

Description	Parts	V _{IN} (AC) Range	V _{OUT} (DC) Range	Number of LEDs	I _{OUT} (max)	P _{OUT} (max)	Eff.	PFC	ISO	Dimming In	Dimming Out	EVM
UCC28810 EVM001 25-W PFC dimmable LED driver	UCC28810 TPS3808	85 305	33	10	700 mA	25 W	89%	Yes	Yes	TRIAC	Linear	Yes

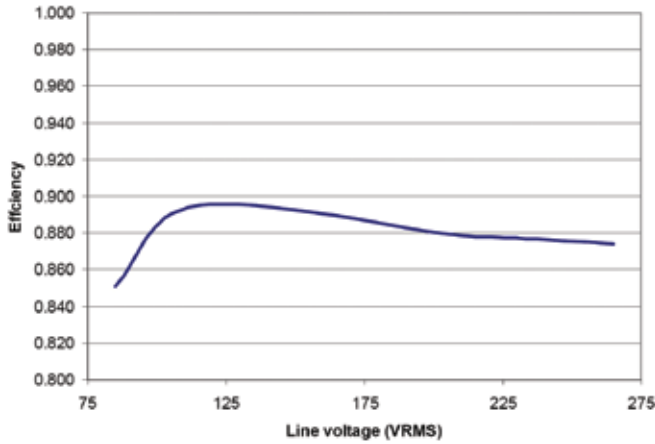
UCC28810EVM-001 方框图



UCC28810/UCC28810EVM-001

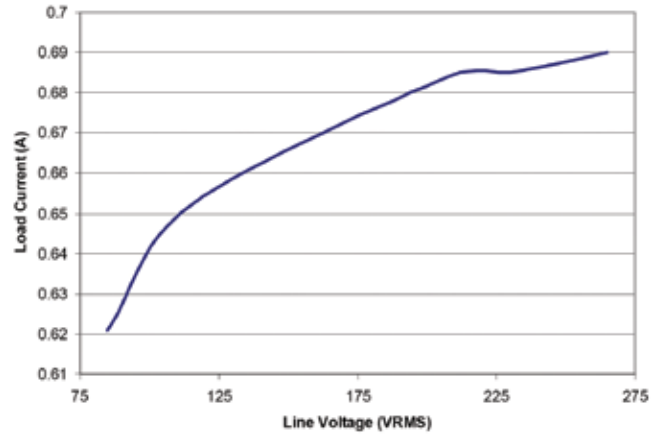


效率与线路电压的对比



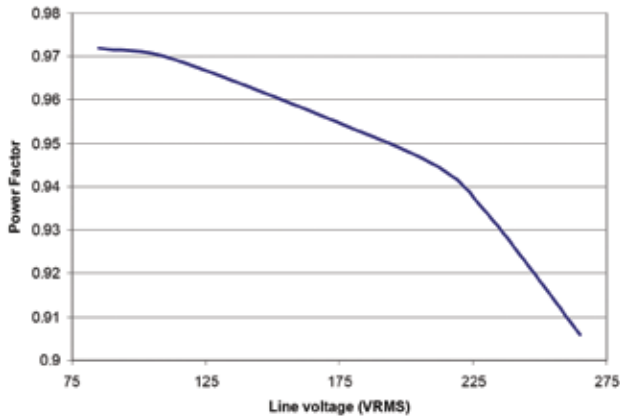
效率作为线路电压的函数。10 个串联 Cree XLamp® 7090 XR-E 白光 700 mA LED 用于负载。

输出电流与线路电压的对比



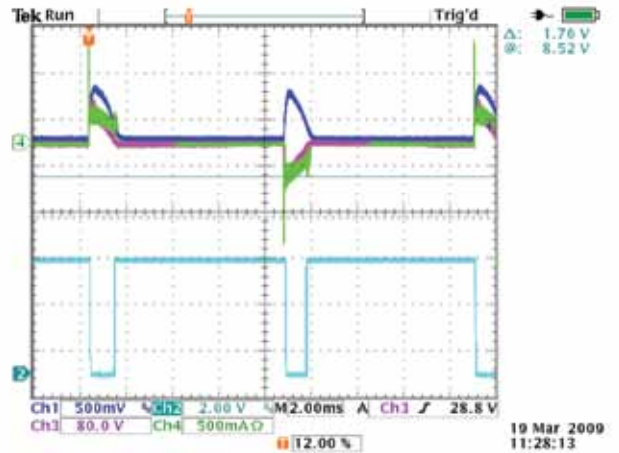
负载电流作为线路电压的函数。10 个串联 Cree XLamp® 7090 XR-E 白光 700 mA LED 用于负载。

功率因数与线路电压的对比

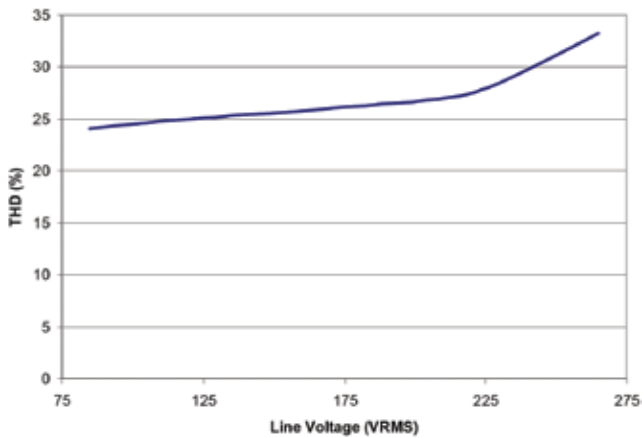


功率因数作为线路电压的函数。10 个串联 Cree XLamp® 7090 XR-E 白光 700 mA LED 用于负载。

Triac 调光检测电路波形 — 深度调光

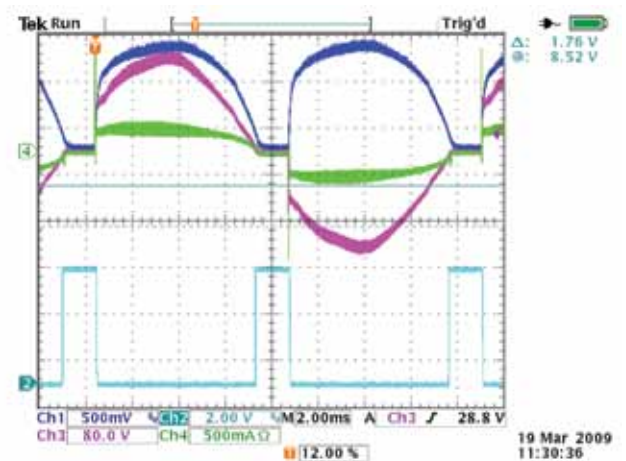


总谐波失真与线路电压的对比



总谐波失真作为线路电压的函数。10 个串联 Cree XLamp® 7090 XR-E 白光 700 mA LED 用于负载。

Triac 调光检测电路波形 — 调光



→ UCC28810/UCC28810EVM-002

描述

UCC28810EVM-002 评估板 (EVM) 是一款恒流非隔离式电源, 适用于街道、停车场或区域范围照明等高亮度 LED 照明应用。该参考设计可将通用电源 (90~265V_{RMS}) 转换成 0.9A 恒流源, 能够驱动 100W LED 负载。UCC28810EVM-002 是一种双级设计。

第一级是具备 PFC 功能的转换模式电路, 能够确保设计方案满足如 EN61000-3-2 等各种标准设定的谐波电流或功率因数要求。该 PFC 电路可将 AC 输入转换成稳压 DC 电压。可将该 DC 电压配置为升压跟随器 PFC 或固定

输出电压。在低负荷线路 (low-line) 运行状态下, 升压跟随器可跟踪 AC 输入的峰值电压, 实现更高效率。具备固定输出电压的配置可去除 PFC 电路的跟踪元素, 然后 PFC 的 DC 输出电压即可稳定在 396 V_{DC} 以内的固定值。

设计的第二级也同样采用转换模式, 但配置为降压转换器。其可将 PFC 输出电压转换为 0.9A 的固定电流, 以驱动 LED 负载。第二级不仅可接受 PWM 调光输入 (从外部或从板级电路均可), 而且还可相应开启或关闭, 从而实现 LED 电流的 PWM 调光。

Web 链接

如欲了解产品说明书、用户指南以及样片等信息, 敬请访问:
<http://focus.ti.com.cn/cn/docs/prod/folders/print/ucc28810.html>

参考设计:

<http://focus.ti.com.cn/cn/analog/docs/gencontent.tsp?genContentId=1382&familyId=64>

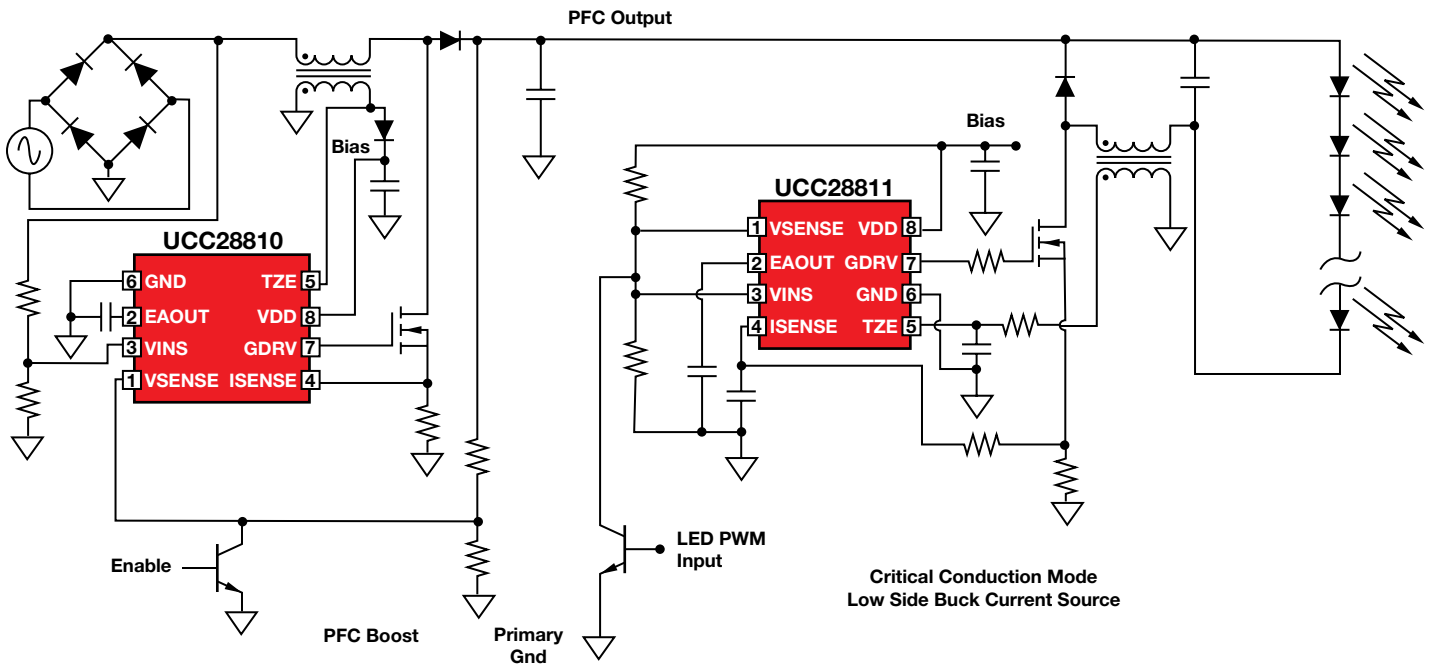
EVM:

<http://focus.ti.com.cn/cn/docs/toolsw/folders/print/ucc28810evm-002.html>

设计规范

Description	Parts	V _{IN} (AC) Range	V _{OUT} (DC) Range	Number of LEDs	I _{OUT} (max)	P _{OUT} (max)	Eff.	PFC	ISO	Dimming In	Dimming Out	EVM
UCC28810 EVM002 100-W LED lighting driver	UCC28810	90	55	15-30	900 mA	100 W	93%	Yes	No	PWM	PWM	Yes
	UCC28811	265	100									

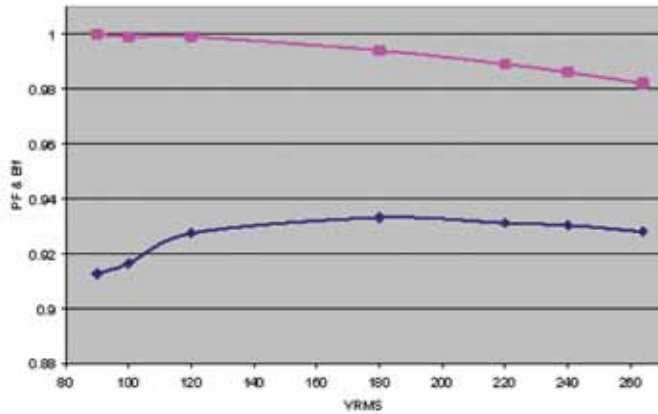
UCC28810EVM-002 方框图



UCC28810/UCC28810EVM-002

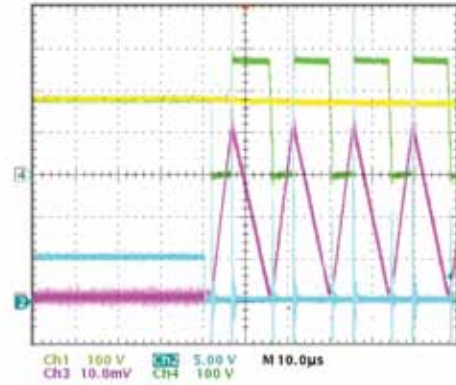


效率与线路电压的对比



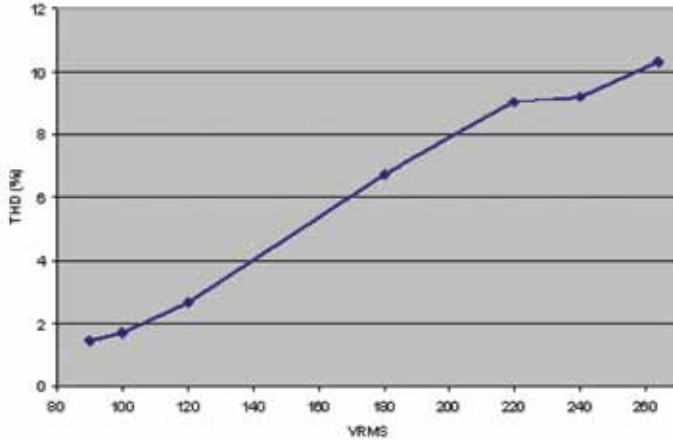
UCC28810EVM-002 效率和功率因数与线路电压的对比, 并以 900mA 电流负荷 30 个 Cree XRE LED

输出电流与线路电压的对比



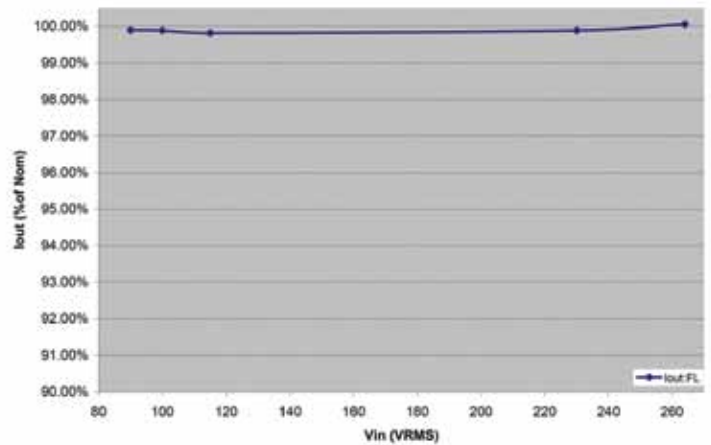
UCC28810EVM-002 转换模式降压 PWM 响应 (扩展后)。Ch1:LED V_{OUT} 、Ch2 PWM、Ch3 降压电感器电流 500 mA/Div、Ch4 V_{DS} Ch1 以及 Ch4 共享接地参考。

功率因数与线路电压的对比



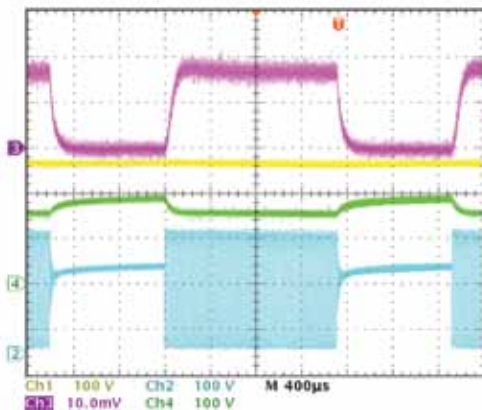
UCC28810EVM-002 THD 与线路电压的对比, 并以 900mA 电流负荷 30 个 Cree XRE LED

线路稳压, 900 mA、(98 W) 条件下 30 个 LED



LED 电流调节作为线路电压的函数

总谐波失真与线路电压的对比



UCC28810EVM-002 转换模式降压 PWM 响应。Ch1:Buck V_{IN} 、Ch2:Buck V_{DS} 、Ch3:LED 电流 (0.5 A/Div)、Ch4:LED 电压。Ch1 与 Ch4 共享接地参考。

→ UCC28810/UCC28810EVM-003

描述

UCC28810EVM-003 评估板 (EVM) 是一款具备 PFC 功能的离线 AC 转 DC LED 电流驱动器, 适用于街道、高棚灯以及大中型基础设施照明等应用领域。UCC28810EVM-003 是一款可提供高达 110W 功率的三级转换器设计。第一级是通用输入升压 PFC 电路, 能提供 305~400V_{DC} 输出; 第二级是低侧降压电路, 能提供受控电流源; 第三级是两个半桥 DC/DC 变压器的串联, 可提供多个 LED 串的隔离。该款正在申请专利的解决方案可为驱动多个 LED 串提供高度可扩展的低成本方法。

UCC28810EVM-003 可通过 AM 或 PWM 对

所有 LED 实施单参考电流控制和通用调光。参考设计能有效驱动大量串联 LED, 而且 LED 串上的电压非常安全 (低侧), 并与 AC 线路相隔离。与每个 LED 串都采用恒压加降压级的架构相比, UCC28810EVM-003 实施的多串架构成本更低。在 UCC28810EVM-003 参考设计中实施的 LED 驱动器架构可轻松扩展至极高的功率水平, 而且采用该架构还可在串之间实现优异的 LED 电流匹配。UCC28810EVM-003 能实现高达 91% 的效率、极高的电源密度及功率因数。控制级的设计简明扼要, 功能稳健, 而且 EVM 还可在 LED 串开路或短路的情况下提供保护。

Web 链接

参考设计:

<http://focus.ti.com.cn/cn/analog/docs/gencontent.tsp?genContentId=1382&familyId=64>

如欲了解产品说明书、用户指南以及样片等信息, 敬请访问:

<http://focus.ti.com.cn/cn/docs/prod/folders/print/ucc28810.html>

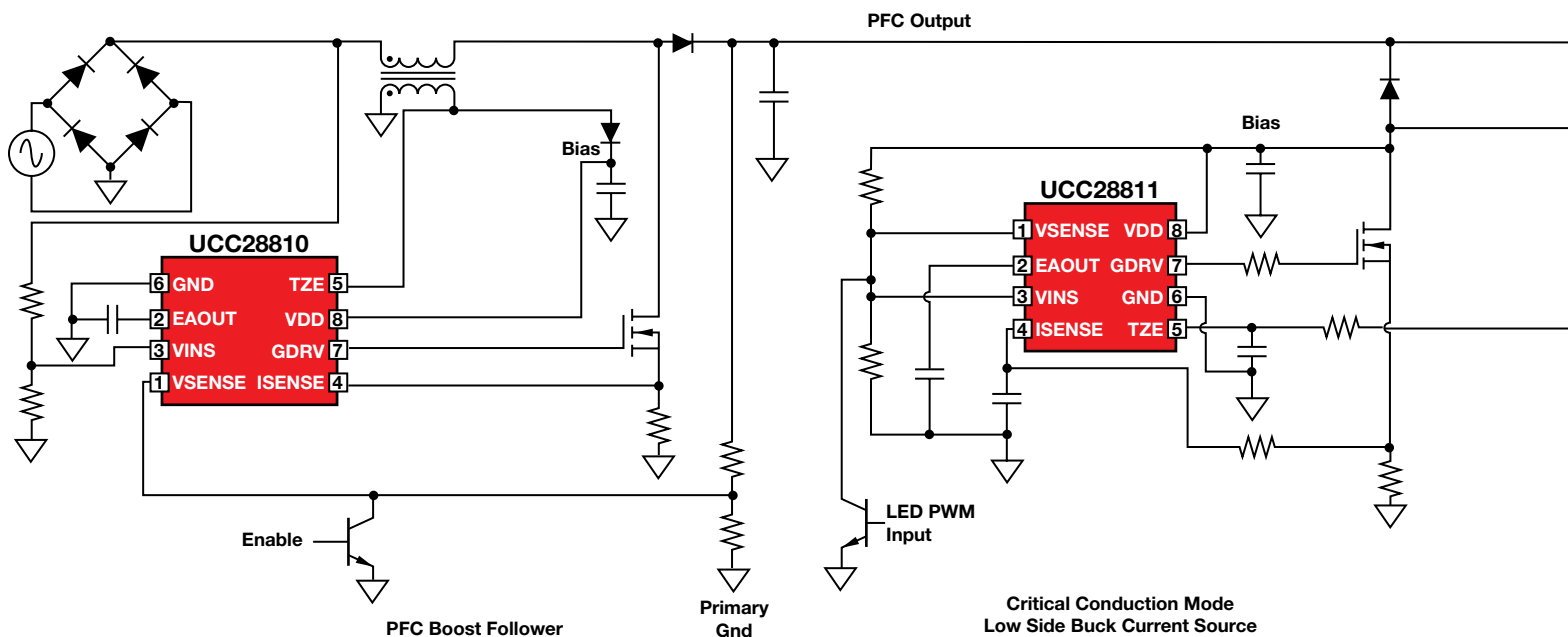
EVM:

<http://focus.ti.com.cn/cn/docs/toolsw/folders/print/ucc28810evm-003.html>

设计规范

Description	Parts	V _{IN} (AC) Range	V _{OUT} (DC) Range	Number of LEDs	I _{OUT} (max)	P _{OUT} (max)	Eff.	PFC	ISO	Dimming In	Dimming Out	EVM
UCC28810 EVM003 100-W isolated multi-string LED lighting driver w/multiple transformers	UCC28810 UCC28811 UCC25600	90, 265	22 V, 60 V	4X (7 - 15)	500 mA	110 W	91%	Yes	Yes	PWM	PWM	Jul-09

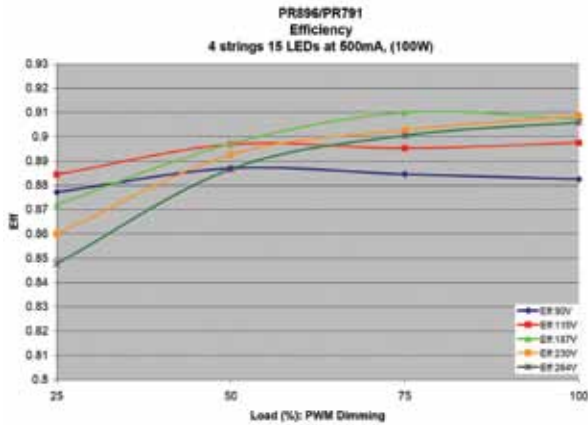
UCC28810EVM-003 方框图



UCC28810/UCC28810EVM-003

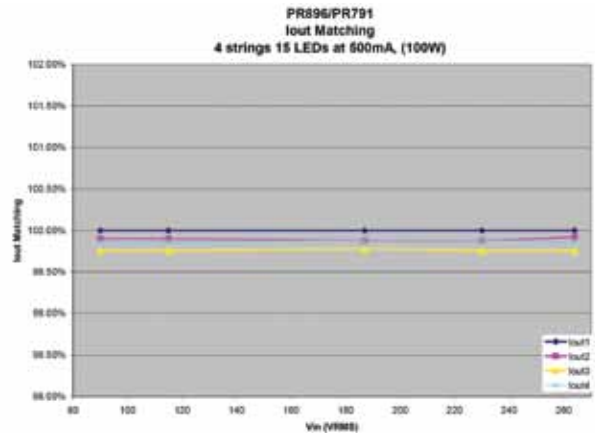


效率与线路电压的对比



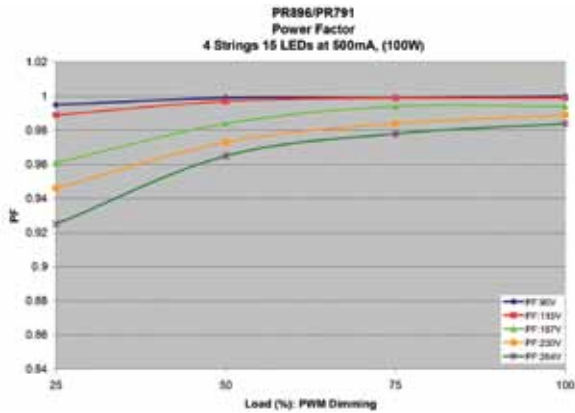
UCC28810EVM-003 效率与线路电压的对比, 并以 500mA 电流负荷 4 X 15 个 Cree XRE LED

I_{OUT} 匹配与线路电压的对比



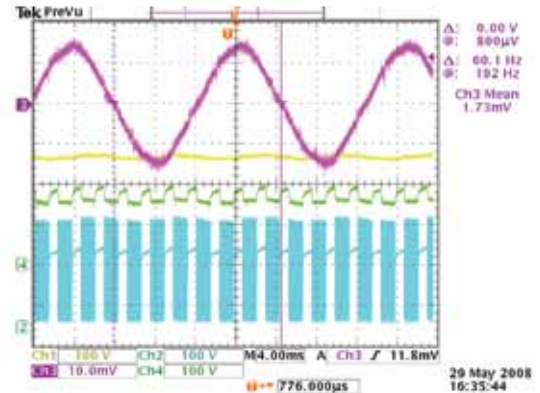
UCC28810EVM-003 I_{OUT} 匹配与线路电压的对比, 并以 500mA 电流负荷 4 X 15 个 Cree XRE LED

功率因数与线路电压的对比

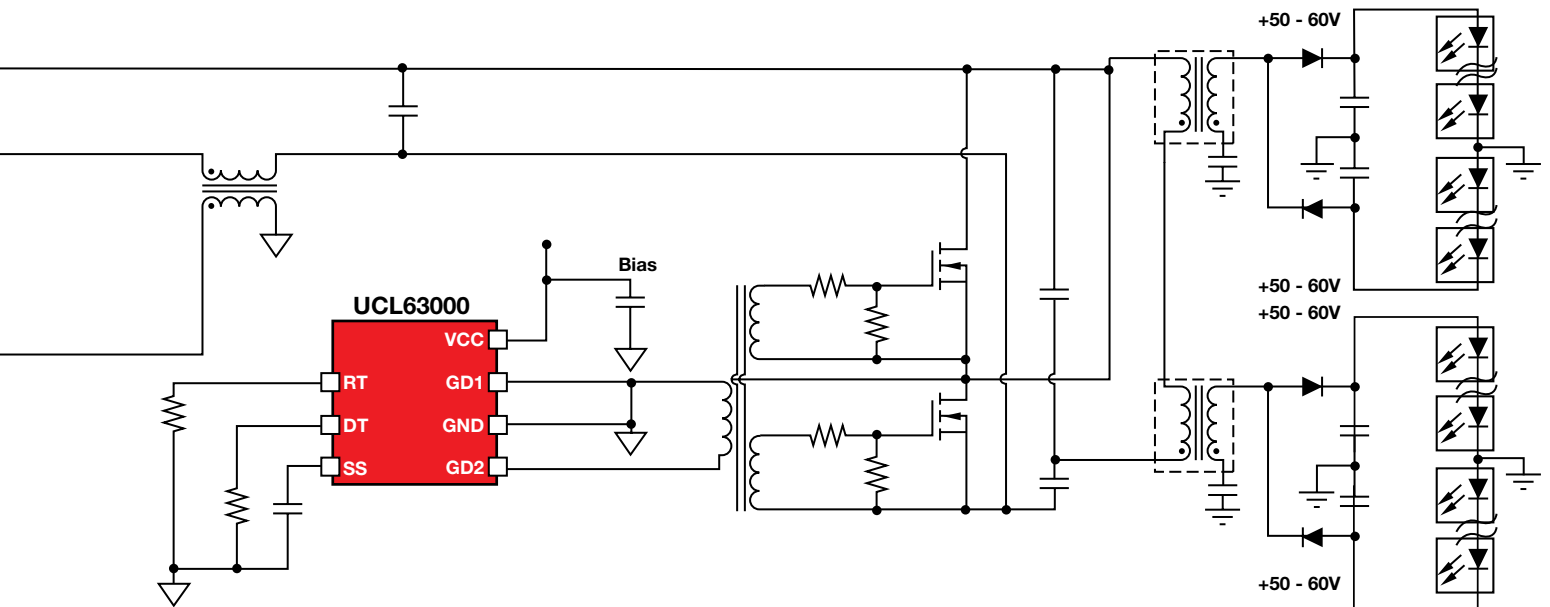


UCC28810EVM-003 功率因数与线路电压的对比, 并以 500mA 电流负荷 4 X 15 个 Cree XRE LED

UCC28810EVM-003 在 PWM 调光期间的 AC 输入电流



Ch1: V_{BUCK+} 、Ch2: $BUCK V_{DS}$ 、Ch3: AC 线路电流 1A/Div、Ch4: V_{BUCK-} Ch1 与 Ch4 共享接地参考。





UCL64010 PMP3522

描述

PMP3522 是一款采用 UCL64010 高效率 LED 照明驱动器控制器的参考设计。

民用节能灯正大规模地向更高效率的光源过渡。小巧紧凑的 CFL 已成为住宅照明的主流。不过由于 LED 灯的寿命周期成本下降，因而需要更低功耗且更小尺寸的设计方案。本参考设计

采用低于 10W 的非隔离式 SEPIC LED 驱动器，专为民用节能灯而设计。

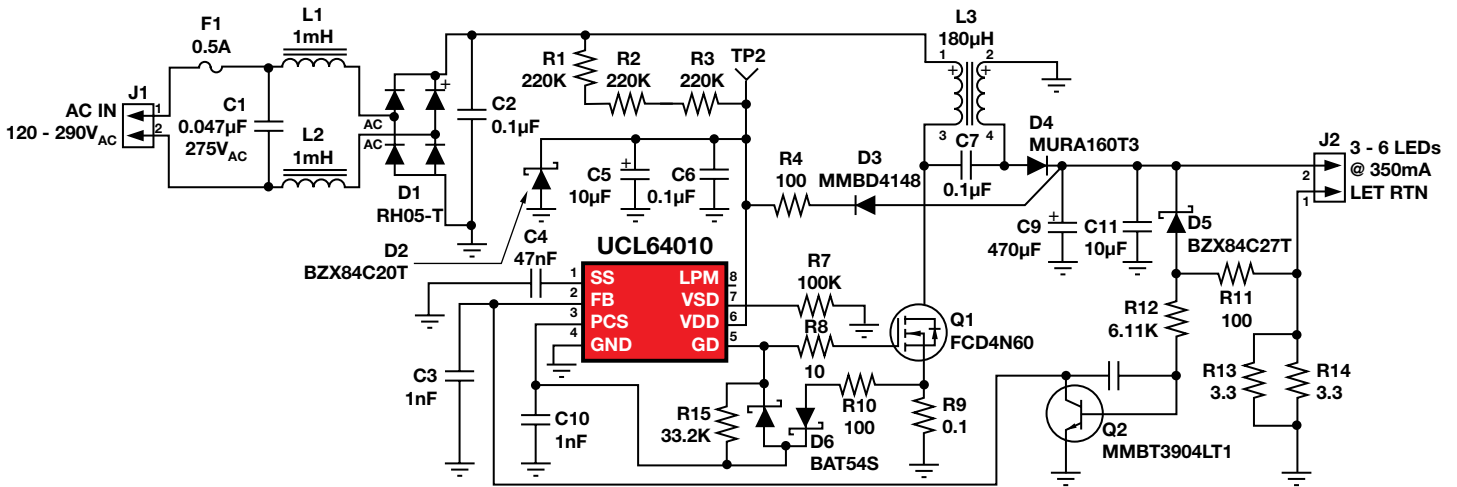
Web 链接

如欲了解产品说明书、用户指南以及样片等信息，敬请访问：
<http://focus.ti.com.cn/cn/docs/prod/folders/print/ucl64001.html>

设计规范

Parameter	Minimum	Typical	Maximum	Unit
Input voltage	120	—	290	V _{AC}
Output voltage	—	—	24	Volts
Output current	—	0.350	—	Amp

PMP3522 原理图



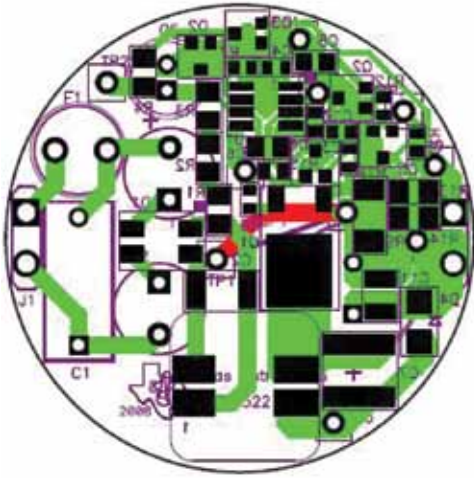
如欲参阅更多参考设计，敬请访问：

<http://focus.ti.com.cn/cn/analog/docs/gencontent.jsp?genContentId=1382&familyId=64>

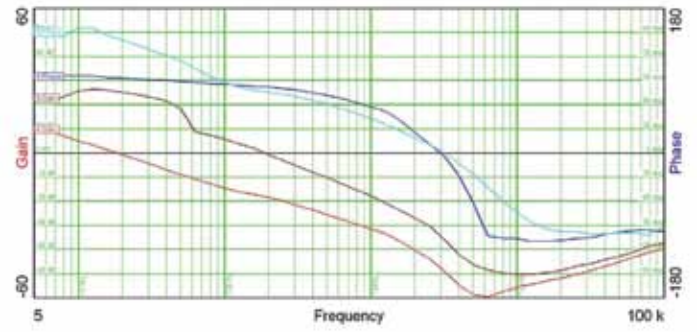
UCL64010 PMP3522



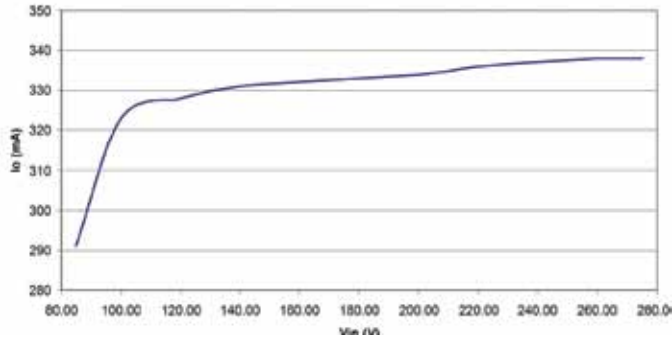
用于更换灯泡的板面布局



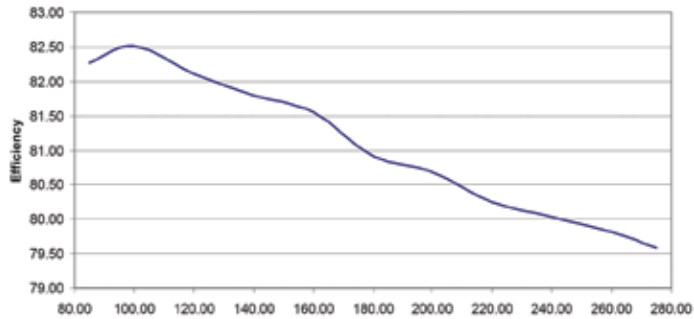
控制环路频率



稳压



效率



→ TPS62260 TPS62260LED

描述

民用与商业照明可通过添加红、绿、蓝 LED 的混色搭配来增光溢彩。本参考设计展示了如何使用低功耗无线控制器对 LED 灯的色彩输出进行远程管理。色彩由红、绿、蓝三种 LED 生成。MSP430™ 超低功耗微处理器通过三个 TPS62260 降压转换器对 LED 一对一输出的恒定电流来控制各个 LED 的亮度。

查色表以阵列的方式存储于 MSP430 中。当旋转编码器转动时，就会从阵列中读取新的红、绿和蓝色值，并用于生成三种 PWM 输出信号。目前存储的值有 252 个，并可根据需要进行更改。十进制值 100 将 LED 关闭，65535 则表示 100% 的传号空号比 (mark-space ratio)。当施加 5V 电源时，该设计进入演示模式，其中存储在阵列中的值被读取，并按顺序反复循环输出。当转到旋转编码器时，序列停止，然后选择特定的某个固定色值。

可使用排针 (pin header) 从独立提供的 MSP430 无线开发工具 (eZ430-RF2500) 插入 RF 电路板。添加该模块后，即可通过无线 RF 接口对灯的色彩进行远程控制。

如果设计人员希望重新对 MSP430 进行编程，可以订购 MSP-FET430UIF 等独立的 MSP430 闪存仿真工具。如欲了解有关 eZ430-RF2500 与 MSP-FET430UIF 工具的更多信息，敬请分别访问 <http://focus.ti.com.cn/cn/docs/toolsw/folders/print/ez430-rf2500.html> 和 <http://focus.ti.com.cn/cn/docs/toolsw/folders/print/msp-fet430uif.html>。

Web 链接

如欲了解关于产品说明书、用户指南以及样片等信息，敬请访问：
<http://focus.ti.com.cn/cn/docs/prod/folders/print/tps62260.html>

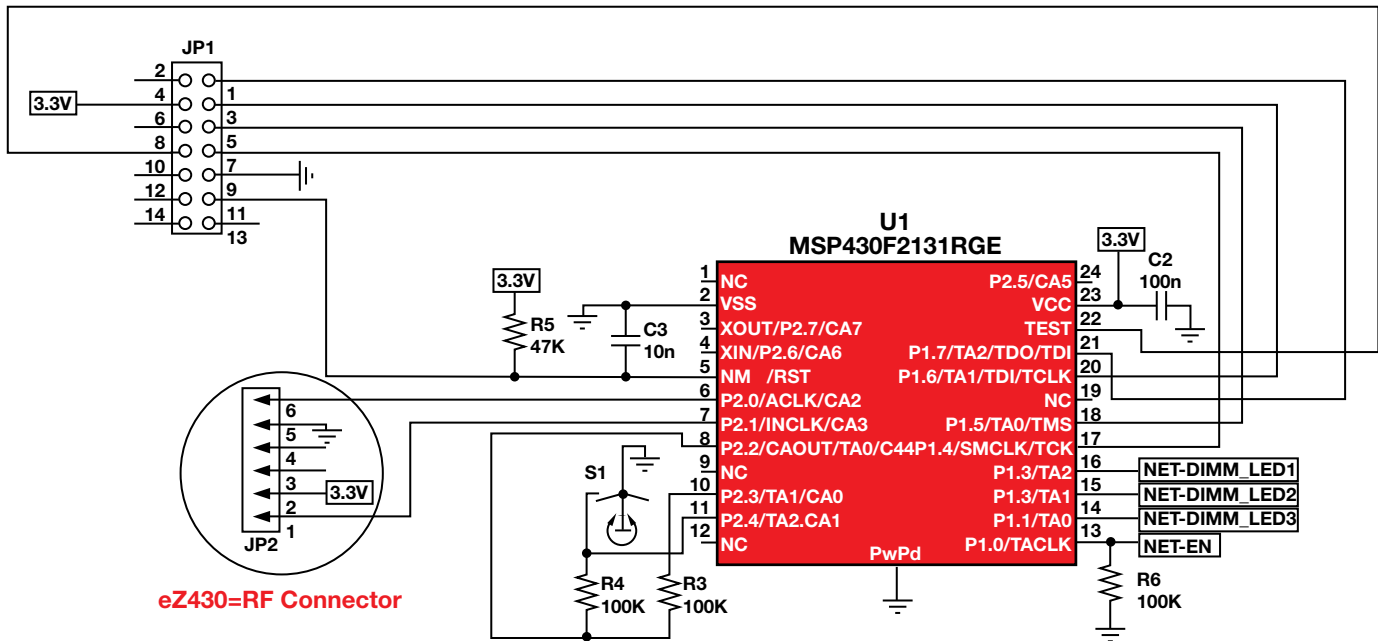
EVM:

<http://focus.ti.com.cn/cn/docs/toolsw/folders/print/tps62260led-338.html>

设计规范

Parameter	Minimum	Typical	Maximum	Unit
Input voltage	4.5	5	5.5	V _{DC}
Output current	—	0.300	—	Amp

TPS62260LED-338 原理图



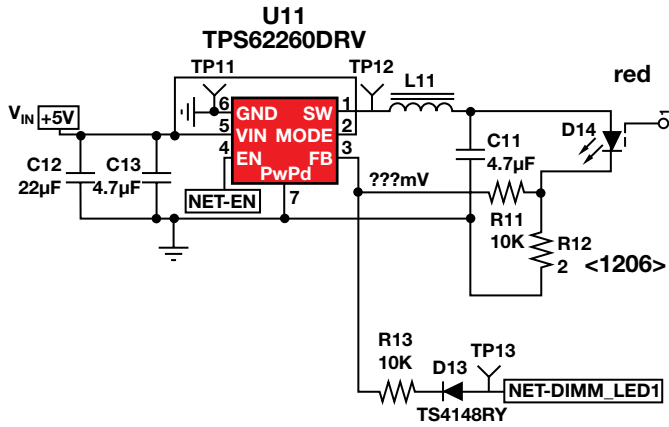
如欲参阅更多参考设计，敬请访问：

<http://focus.ti.com.cn/cn/analog/docs/gencontent.tsp?genContentId=1382&familyId=64>

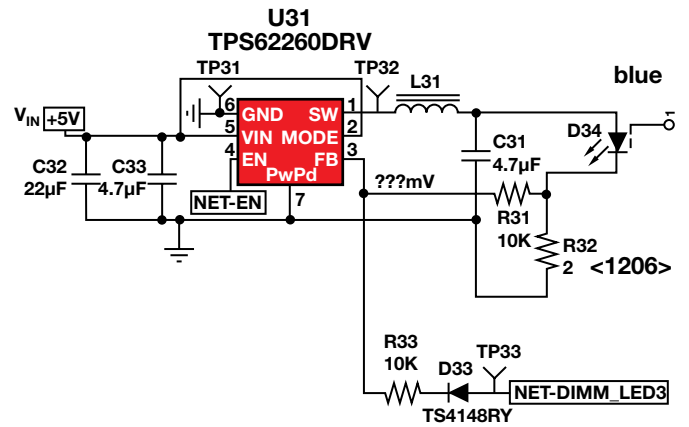
TPS62260 TPS62260LED



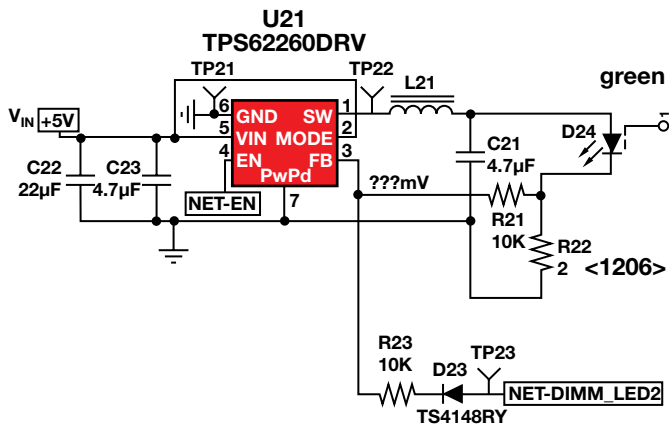
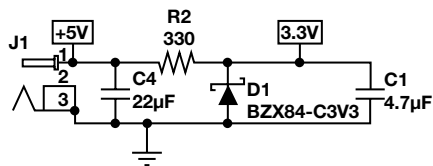
红光 LED



蓝光 LED



绿光 LED


 $V_{INmax} < 6V$


→ TPS63000 PMP3038

描述

TPS63000 可为使用两节或三节碱性、镍镉或镍氢电池，以及一节锂离子或锂聚合物电池的产品提供电源解决方案。该升降压转换器采用固定频率的 PWM 控制器，能够采用同步整流实现最高效率。可将开关的最大平均电流限定在典型值 1800mA，并且为最大程度地减少电池消耗还可禁用转换器。在关断期间，负载与电池会断开连接。该器件采用 10 引脚 3 X 3 毫米 QFN PowerPAD™ (DRC) 封装。

PMP3038 电路专为手电筒或防水手电筒设计。大多数手电应用仍然采用碱性电池供电，通常是串联可提供最高 5V 电压

的两节或三节电池。在运行过程中，若 V_{BAT} 降至 LED 的 V_f 以下，TPS63000 就会自动从降压模式切换到升压模式，以提供 LED 所需的恒定电流。TPS63000 可从 1.2V 的低电压进行升压。能够将 R4 接入反馈环路或从反馈环路断开的开关可提供手电筒调光机制，以便在 300mA 至 600mA 之间进行调节。

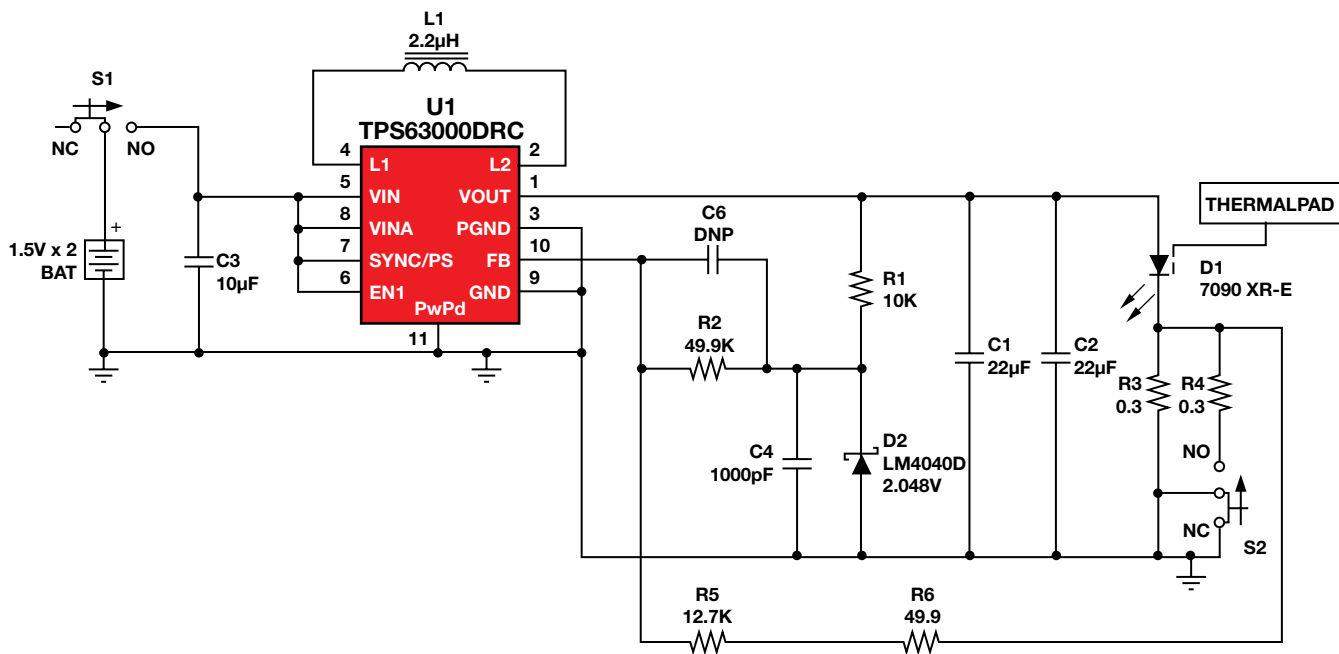
Web 链接

如欲了解关于产品说明书、用户指南以及样片等信息，敬请访问：
<http://focus.ti.com.cn/cn/docs/prod/folders/print/tps63000.html>

设计规范

Parameter	Minimum	Maximum	Unit
Input voltage	1.2	5	V_{DC}
Output voltage	—	5	Volts
Output current	300	600	mAmp
Switch frequency	—	1.5	MHz

PMP3038 原理图

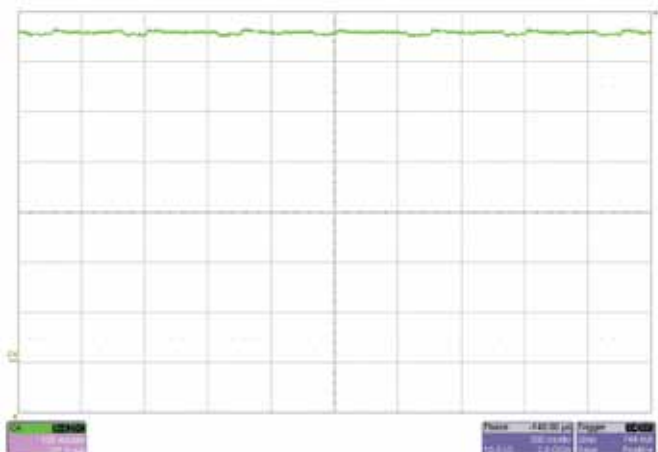


如欲参阅更多参考设计，敬请访问：

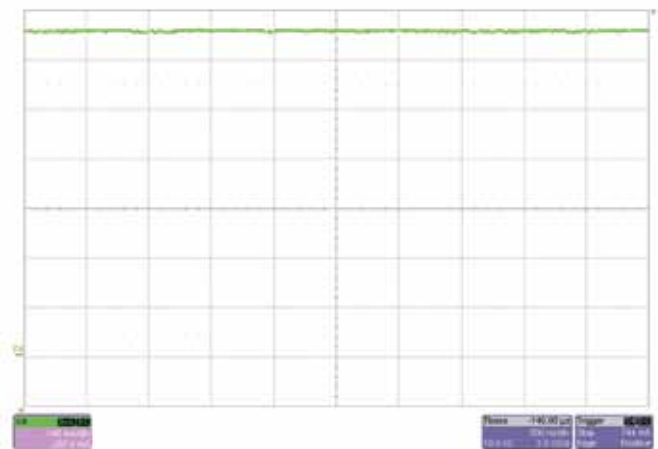
<http://focus.ti.com.cn/cn/analog/docs/gencontent.tsp?genContentId=1382&familyId=64>



DC 耦合输出电流图

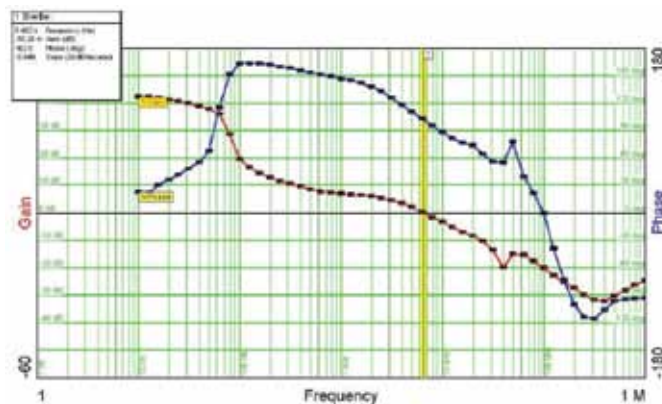


$V_{IN} = 3V$ 时的输出电流

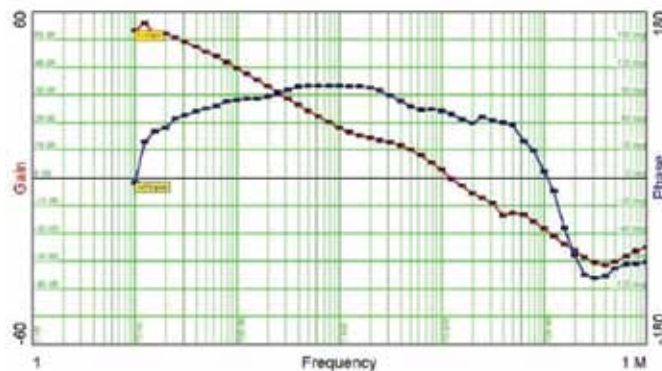


$V_{IN} = 4V$ 时的输出电流

控制环路响应图

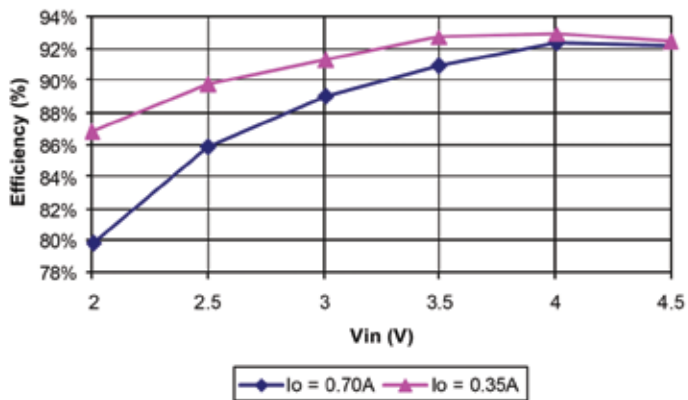


0.63 A 时的控制环路响应



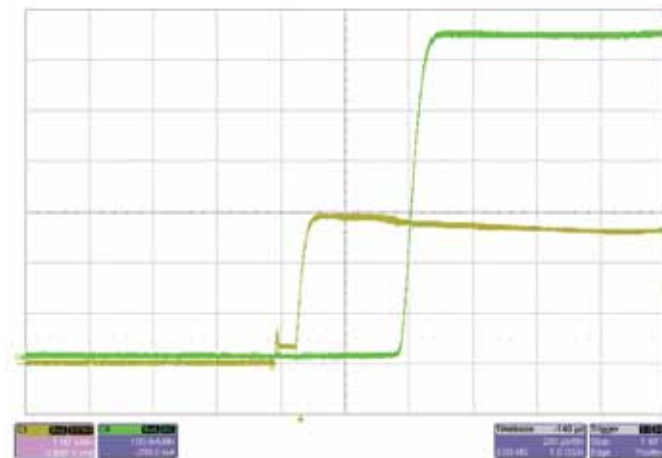
0.32 A 时的控制环路响应

$I_O = 0.32 A$ 和 $I_O = 0.62 A$ 时的效率曲线



效率。

0.63 A 时点亮电筒



→ TPS61500

描述

TPS61500 是一款具备集成型 3A、40V 电源开关的单片开关式稳压器，该驱动器理想适用于 1W 或 3W 高亮度 LED 应用。该器件拥有宽泛的输入电压范围，可支持具有多节电池输入电压或 5V~12V 稳压电源轨的应用。

如下图所示，LED 的电流由外部检测电阻 R3 设定，反馈电压通过电流模式 PWM 控制环路稳定在 200mV。该器件可支持模拟与纯 PWM 调光方式，可实现 LED 亮度调节。通过在 DIMC 引脚上连接电容，可将该器件配置为用于模拟调光，而且 LED 电流将随外部 PWM 信号的占空比相应变化。

将 DIMC 引脚悬空，则可将该 IC 配置为纯 PWM 调光模式，平均 LED 电流为 PWM 信号占空比乘以设定的 LED 电流。

该器件具有可编程软启动功能，能够在启动时限制浪涌电流，而且还内置有其它众多保护特性，如逐个脉冲过流限制、过压保护以及热关断等。TPS61500 采用 14 引脚 HTSSOP PowerPAD™ 封装。

WEB 链接

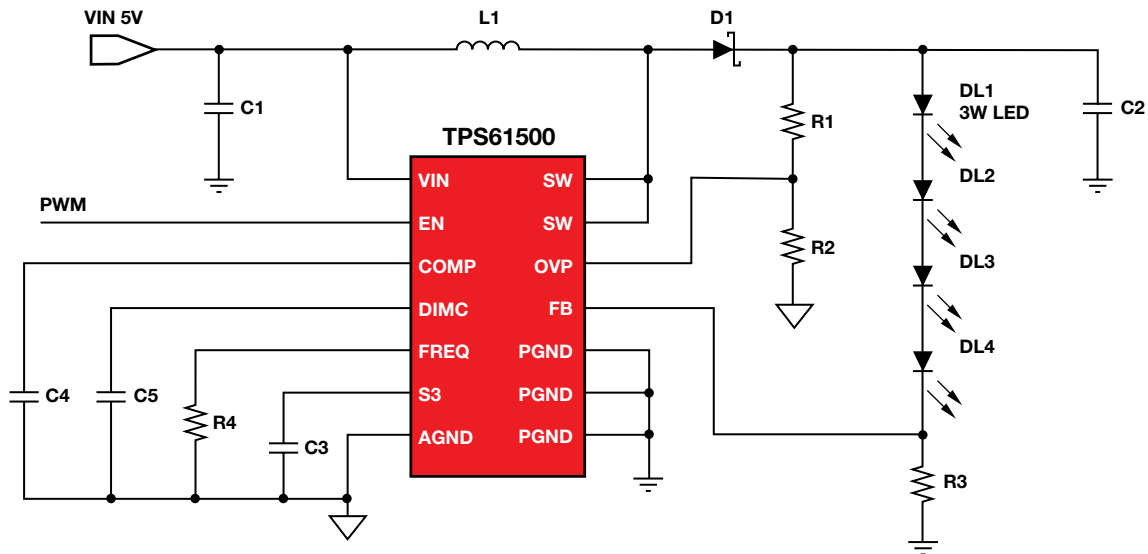
如欲了解关于产品说明书、用户指南以及样片等信息，敬请访问：
<http://focus.ti.com.cn/cn/docs/prod/folders/print/tps61500.html>

LED 电流与输入电源以及 LED 数量的对比

Input Supply	5 V	12 V
LED number 4	1000 mA	2000 mA
LED number 6	600 mA	1200 mA
LED number 8	450 mA	1000 mA

注：假定 LED 的正向电压为 3.5V，TPS61500 的转换效率为 85%。

典型应用原理图

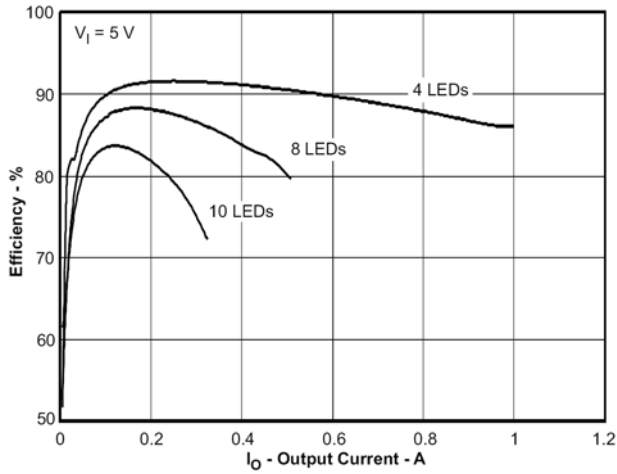


如欲参阅更多参考设计，敬请访问：

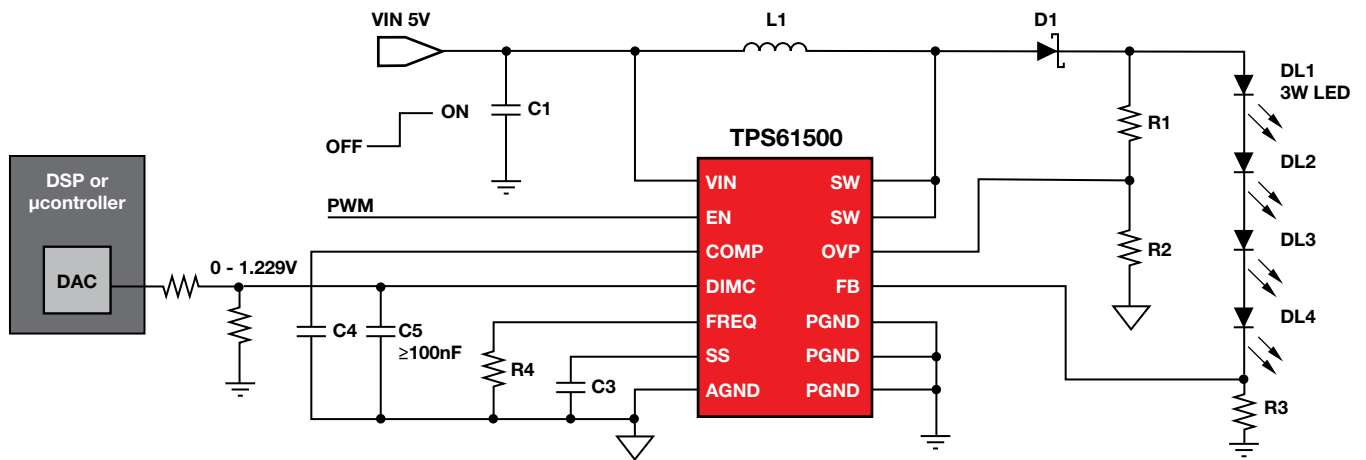
<http://focus.ti.com.cn/cn/analog/docs/gencontent.tsp?genContentId=1382&familyId=64>



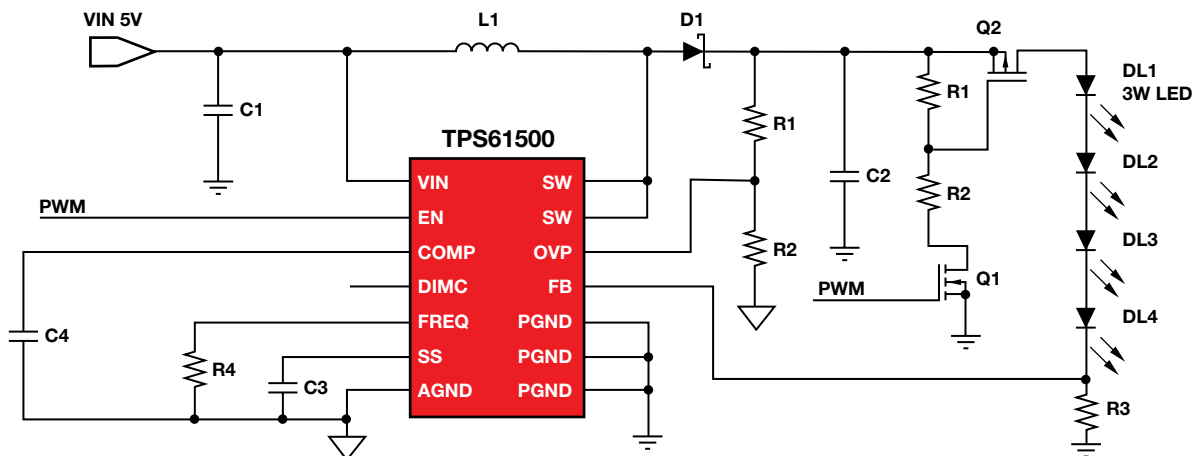
效率与输出电流的对比



PWM 调光应用电路：采用注入模拟信号在 TPS61500 电路上实现模拟调光



通过外部 DAC 进行模拟调光：纯 PWM 调光方法



TPS40211 PMP4026

描述

TPS40211 是一款具有 4.5~52V 宽输入电压范围的非同步升压控制器，非常适用于采用接地源 n 通道 FET 的多种拓扑结构，如升压、反向、SEPIC 以及各种 LED 驱动器应用等。TPS40211 支持可编程软启动、具备自动重试功能的过流保护，以及可编程的振荡器频率等。电流模式控制技术可改善瞬态响应能力，并简化环路补偿。反馈引脚的参考电压为 260mV，有助于降低功耗、节省检测电阻成本。

下列所示的 PMP4026 电路适用于汽车输入电压范围。驱动器可在电池欠压到电池正常的状况下工作，并能承受负载突降的状况。之所以将 TPS40211 用于本应用，原因在于其低反馈电压和宽输入电压范围。该应用直接从 V_{BAT} 获取电源，既可整合一组多达 10 个串联 700mA LED 的电路也可整合两

组分别串有多达 10 个 350mA LED 的并联电路。

此外，还提供了一款参考设计。该设计是用于 LED 驱动器的 700mA 非同步升压稳流器。其输入电压范围介于 8V~18V，输出电压范围介于 20V~35V 之间。如欲了解其演示电路板信息，敬请访问

<http://focus.ti.com.cn/cn/docs/toolsw/folders/print/tps40211evm-352.html>。

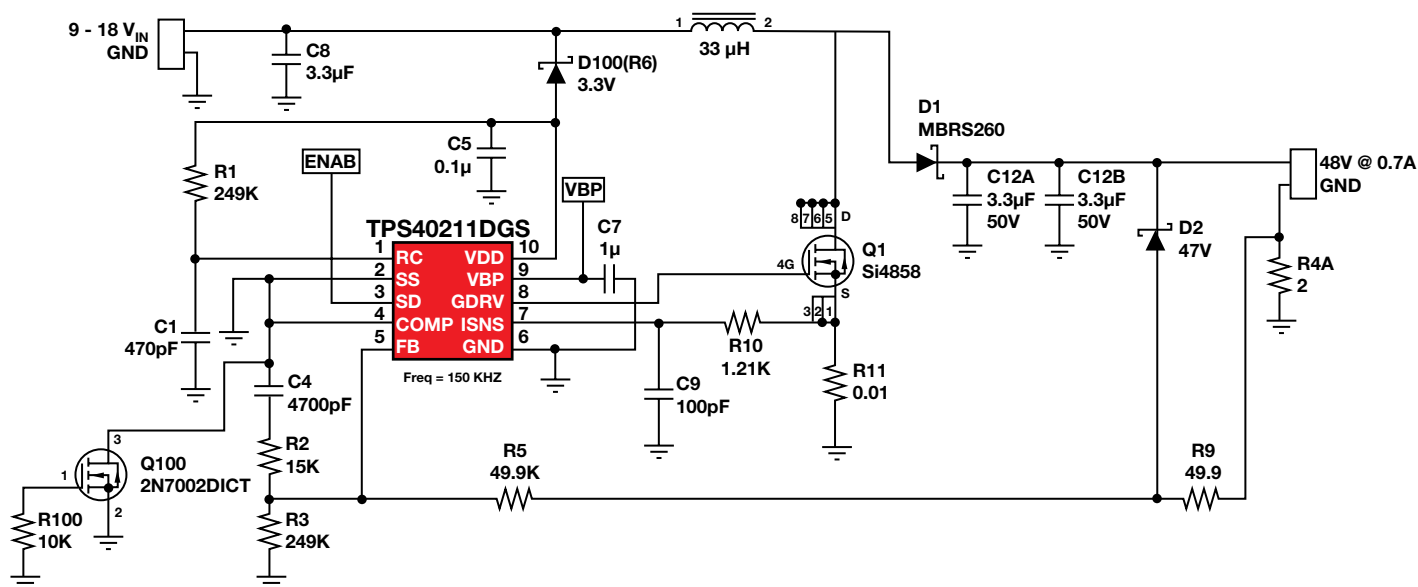
Web 链接

如欲了解关于产品说明书、用户指南以及样品等信息，敬请访问：
<http://focus.ti.com.cn/cn/docs/prod/folders/print/tps40211.html>

设计规范

Parameter	Minimum	Typical	Maximum	Unit
Input voltage	9	—	16	V_{DC}
Output voltage	—	—	40	Volts
Output current	—	0.700	—	Amp
Switching frequency	—	150	—	kHz

PMP4026 原理图

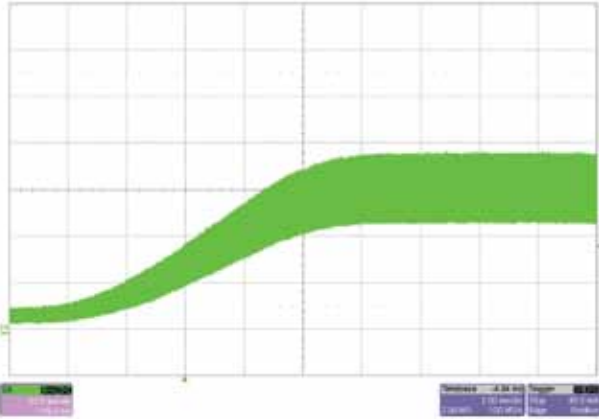


如欲参阅更多参考设计，敬请访问：

<http://focus.ti.com.cn/cn/analog/docs/gencontent.tsp?genContentId=1382&familyId=64>

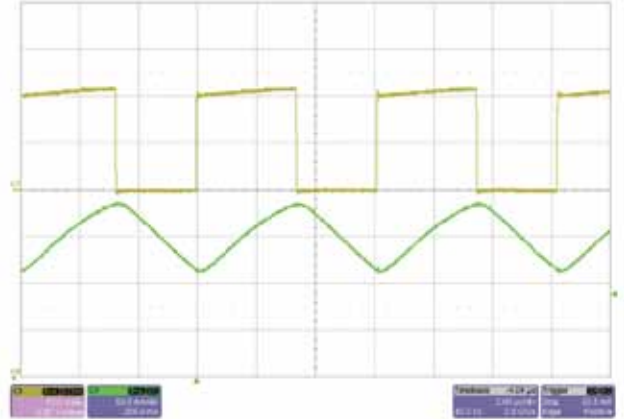


启动



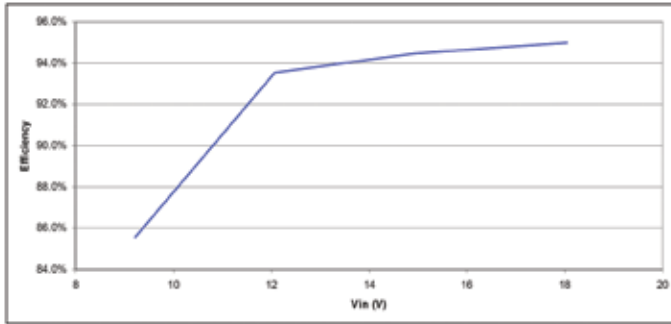
输入电压设定为 12V，输出负载为 0.15A (LED) +1A (电阻)。

输出纹波电流



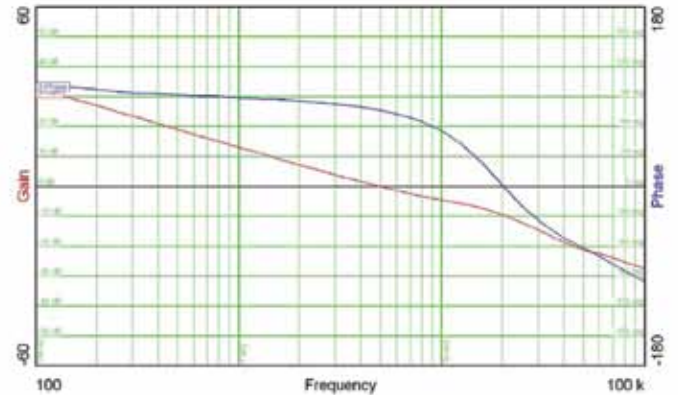
本图采用的负载为 1.15A/20V。上方为 FET 漏极的波形，下方为 LED 电流的波形。

效率

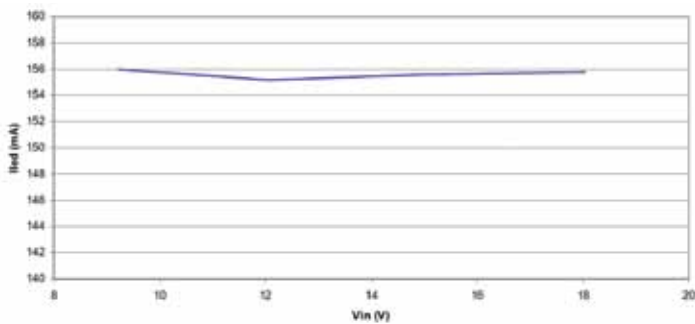


总输出电流 1.15A，输出电压 20V。

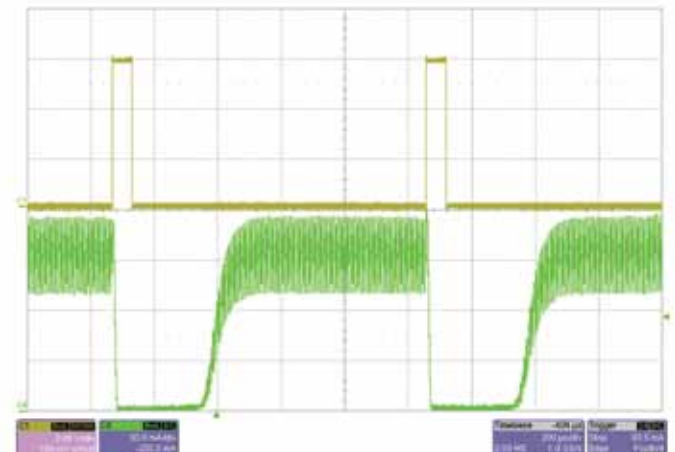
控制环路频率响应: 12V 输入; 1.15A 负载



输出的负载稳压



负载瞬态



驱动 75% 的输出响应。输入电压设定为 12V。

→ TPS40211 PMP3943

描述

TPS40211 是一款具有 4.5~52V 宽输入电压范围的非同步升压控制器，非常适用于采用接地源 n 通道 FET 的多种拓扑结构，如升压、反向、SEPIC 以及各种 LED 驱动器应用。TPS40211 支持可编程软启动、具备自动重试功能的过流保护，以及可编程的振荡器频率等。电流模式控制技术可改善瞬态响应能力，并简化环路补偿。反馈引脚的参考电压为 260mV，有助于降低功耗、节省检测电阻成本。

下列所示的 PMP3943 电路适用于汽车输入电压范围。驱动器可在电池欠压到电池正常的状况下工作，并能承受负载突降的状况。之所以将 TPS40211 用于本应用，原因在于其低反馈电压和宽输入电压范围。

此外，还提供了一款参考设计。该设计是用于 LED 驱动器的 700mA 非同步升压稳流器。其输入电压范围介于 8V~18V，输出电压范围介于 20V~35V 之间。如欲了解其演示电路板信息，敬请访问：

<http://focus.ti.com.cn/cn/docs/prod/folders/print/tps40211.html>

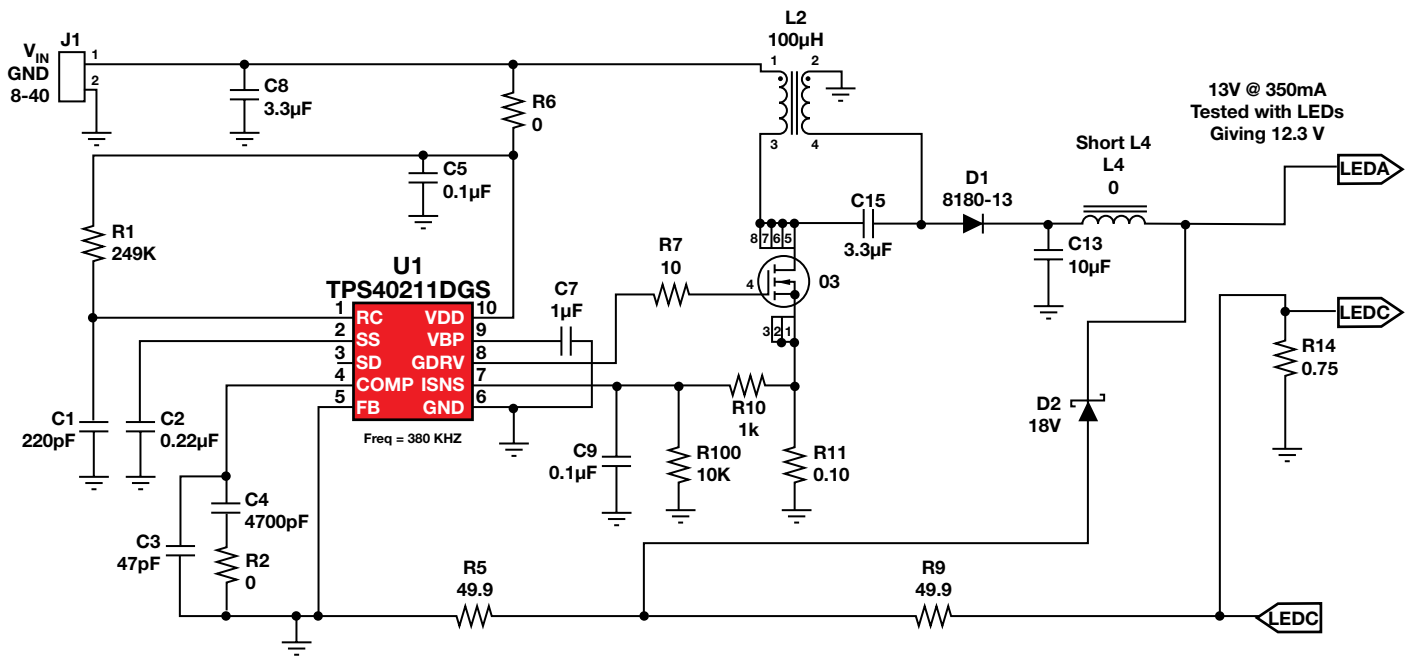
Web 链接

如欲了解关于产品说明书、用户指南以及样片等信息，敬请访问：
<http://focus.ti.com.cn/cn/docs/prod/folders/print/tps40211.html>

设计规范

Parameter	Minimum	Typical	Maximum	Unit
Input voltage	8	—	40	Volts
Output voltage	—	13	—	Volts
Output current	—	0.350	—	Amp
Switching frequency	—	300	—	kHz

PMP3943 原理图

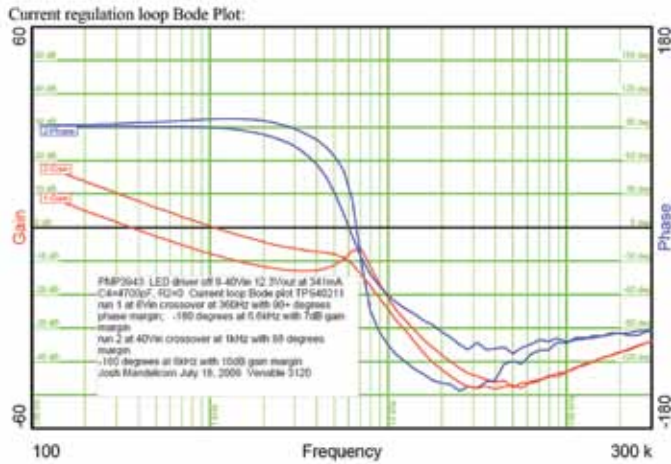


如欲参阅更多参考设计，敬请访问：

<http://focus.ti.com.cn/cn/analog/docs/gencontent.tsp?genContentId=1382&familyId=64>



电流环路频率响应

3 个绿光和 1 个红光 OSRAM LED 用作负载, V_f 约为 12 V

V_{IN} Volts	I_{IN} mA	V_{OUT1} Volts	I_{OUT1} mA	Efficiency %
40.22	123.6	12.27	341.8	84.4
20.11	238.5	12.27	341.3	87.3
7.93	619.4	12.27	341.3	85.3

调整与效率: 环境温度 25 摄氏度。目标 I_{OUT} 为 350mA, 因此实际电流低 2.5%。

当二极管负载开路时, V_{OUT} 升至约 18V

V_{IN} Volts	I_{IN} mA	V_{OUT1} Volts	I_{OUT1} mA
40.42	8.79	18.44	0
20.08	10.75	18.41	0
8.00	19.12	18.40	0

短路: 输出电流保持稳定

V_{IN} Volts	I_{IN} mA	V_{OUT1} Volts	I_{OUT1} mA
40.14	21.24	0.694	341.6
20.06	34.20	0.694	341.5
8.00	77.70	0.694	341.4

TPS61165 PMP3598

描述

TPS61165 的工作输入电源电压介于 3V ~ 18V 之间，可提供高达 38V 的输出电压。该器件具有额定 40V 集成型开关 FET，可驱动多达 10 个串联 LED。其可在 1.2MHz 固定开关频率下工作，不仅能够显著降低输出纹波、提升转换效率，而且还允许使用小型外部组件。在默认情况下，白光 LED (WLED) 的电流由外部感测电阻 R_{SET} 设定，反馈电压稳定在 200mV。无论采用数字还是 PWM 调光方法，TPS61165 在输出电容上的输出纹波均非常小，而且不会产生普通开启/关闭控制调光所产生的音频噪声。为了在开路 LED 条件下提供保护，TPS61165 可禁用开关，以防止输出超过最大绝对额定值。

PMP3598 将 TPS61165 用于非同步升压设计。在运算放大器周围构建的额外电路不仅能实现电池欠压/充电指示功能，而且还能在太阳能板和电池输入之间提供 ORing 功能。此外，该电路还集成了必备的过热与过流保护功能，并具备负载断连特性。

该设计的重要优势在于拥有极高的效率和良好的 LED 稳流性能。TPS61165 可在能够稳定 LED 电流的恒流模式下工作。CTRL 引脚可同时用于数字与 PWM 调光的控制输入。每次启用器件时即可选择 TPS61165 的调光模式。通过改变反馈参考电压也可实施模拟调光。可使用 20k Ω 的可变电阻来改变 LED 电流，以达到调光的目的。转换器可在 350mA 条件下将电压从 6V 提升至 10.5V，转换效率不低于 85%。该电路可用于驱动三个 1W 的 LED 或输入总功率不超过 3W 的多个 50mA 的 LED。

Web 链接

参考设计:

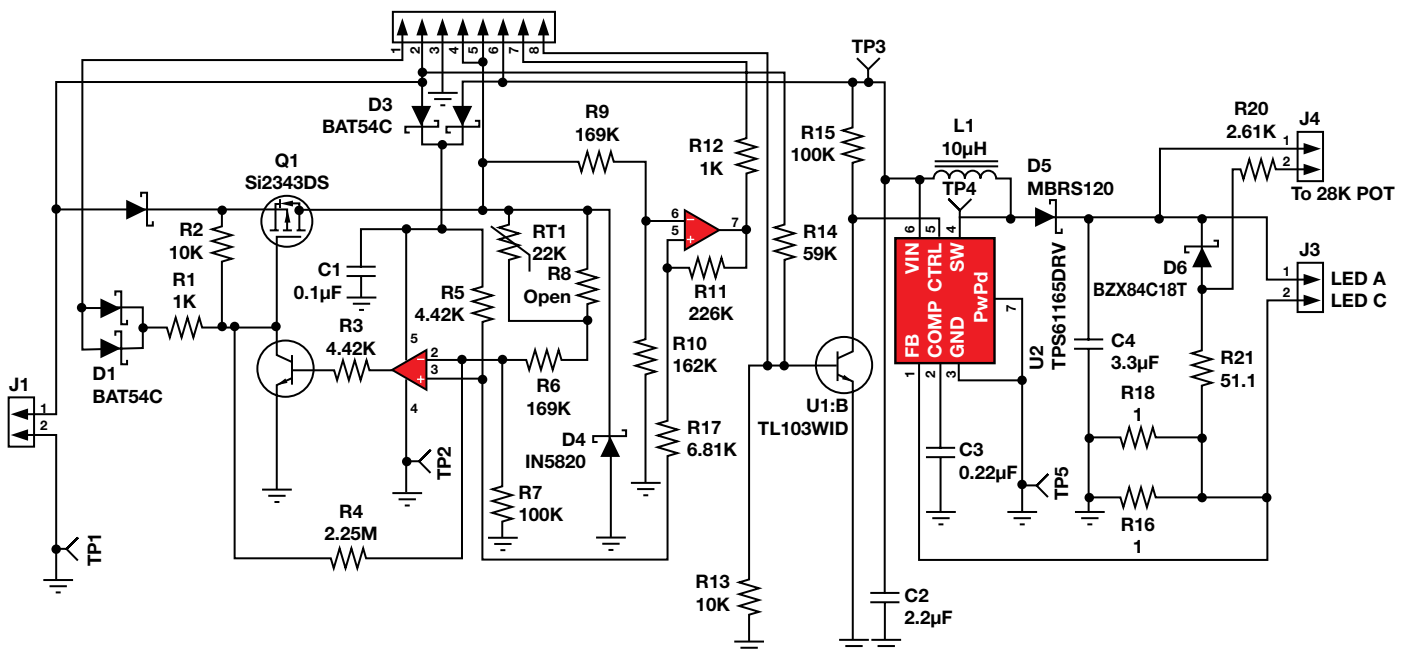
<http://focus.ti.com.cn/cn/analog/docs/gencontent.tsp?genContentId=1382&familyId=64>

如欲了解关于产品说明书、用户指南以及样片等信息，敬请访问：
<http://focus.ti.com.cn/cn/docs/prod/folders/print/tps61165.html>

设计规范

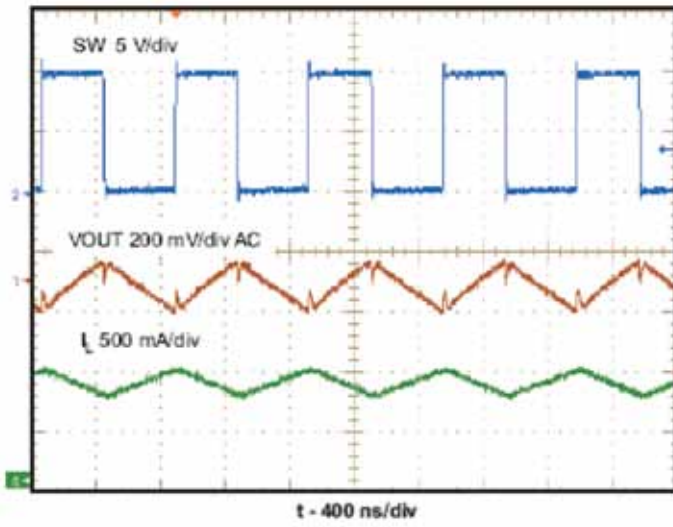
Parameter	Minimum	Typical	Maximum	Unit
Input Voltage	4.5	6	7.4	Volts
Output Voltage	10.45	10.5	10.65	Volts
Output Ripple	—	—	50	mV pp
Output Current	0	—	350	mA
Switching Frequency	—	1200	—	kHz

PMP3598 原理图

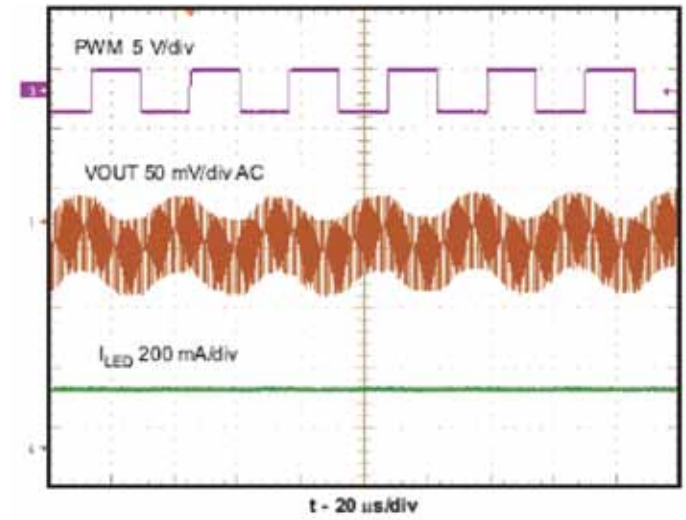




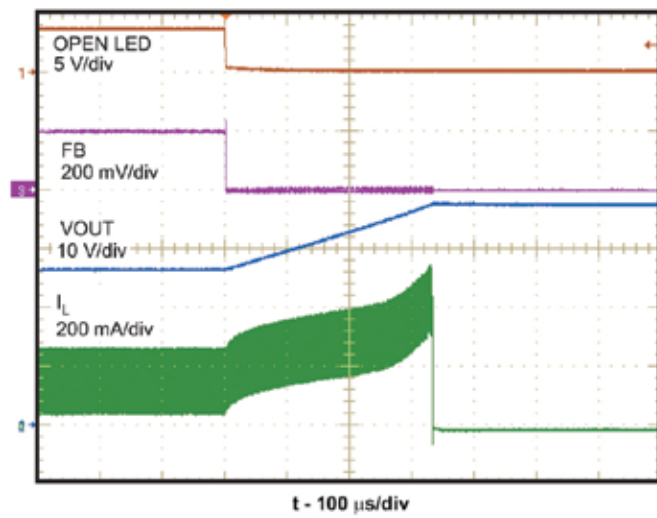
开关波形



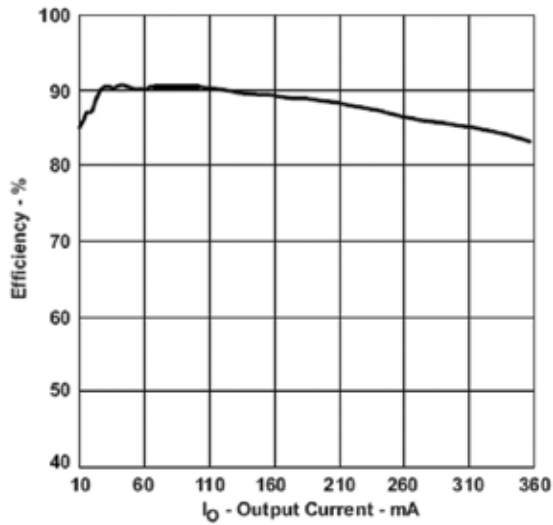
输出纹波



开路 LED 保护



效率



想缩短研发时间、降低产品成本、并让产品快速投放市场?

TI 产品信息中心训练有素的技术支持团队能在线提供您全方位的产品信息
无论是...

- 为您选择最佳的芯片和系统方案
- 为您找到获得样片的最快途径
- 为您分析并解决在开发调试中遇到的问题
- 为您提供产品设计开发的经验和技巧
- 为您推荐最佳授权代理商
- 为您递送免费的产品书籍/CD
- 为您所想，不遗余力.....

立刻拨免费热线：**800-820-8682** 获取免费的技术支持。
服务时间：星期一 ~ 五. 上午 9:00 ~ 下午 6:00

欢迎您注册成为 **my.TI** 会员，以获得更快捷的服务和更全面的资料。网站：<http://www.ti.com.cn/contactus>

my.TI

TI 创建了全新版本的 my.TI，提供全新的外观和新型的用户友好特性并为中国客户提供本地语言功能。

帐户设置优势：

- my.ti 主页上提供每周新闻稿摘要
- 订购免费样片
- 管理新闻简报和电子邮件
- 登记参加活动
- 注册电子邮件警报
- 更方便的电子邮件管理与订阅

网站：<http://www.ti.com.cn/myti>

新用户请现在就登录，享受多重服务，旧用户请登录更新信息！

SQS 小批量销售

TI 于 2007 年与半导体代理商世平集团合作推出全新 TI 小批量器件销售服务，专门针对产品开发及研制初期对小批量 IC 产品需求而设，为顾客提供更全面的服务。

- 超过 8000 种器件，任君选购
- 网络订单，快捷方便
- 订购热线：**+86-755-26711655 转 SPP 客户服务部**
- 电子信箱：spp@wpg Holdings.com
- 网站：<http://www.ti.com.cn/sqs>

Safe Harbor Statement:

This publication may contain forward-looking statements that involve a number of risks and uncertainties. These “forward-looking statements” are intended to qualify for the safe harbor from liability established by the Private Securities Litigation Reform Act of 1995. These forward-looking statements generally can be identified by phrases such as TI or its management “believes,” “expects,” “anticipates,” “foresees,” “forecasts,” “estimates” or other words or phrases of similar import. Similarly, such statements herein that describe the company’s products, business strategy, outlook, objectives, plans, intentions or goals also are forward-looking statements. All such forward-looking statements are subject to certain risks and uncertainties that could cause actual results to differ materially from those in forward-looking statements. Please refer to TI’s most recent Form 10-K for more information on the risks and uncertainties that could materially affect future results of operations. We disclaim any intention or obligation to update any forward-looking statements as a result of developments occurring after the date of this publication.

Trademarks:

The platform bar is a trademark of Texas Instruments. All other trademarks are the property of their respective owners.

Real World Signal Processing, the black/red banner, C2000, C24x, C28x, Code Composer Studio, Excalibur, Just Plug It In graphic, MicroStar BGA, MicroStar Junior, OHCI-Lynx, Power+ Logic, PowerPAD, SWIFT, TMS320, TMS320C2000, TMS320C24x, TMS320C28x, TMS320C6000, TPS40K, XDS510 and XDS560 are trademarks of Texas Instruments. All other trademarks are the property of their respective owners.

Important Notice:

The products and services of Texas Instruments Incorporated and its subsidiaries described herein are sold subject to TI’s standard terms and conditions of sale. Customers are advised to obtain the most current and complete information about TI products and services before placing orders. TI assumes no liability for applications assistance, customer’s applications or product designs, software performance, or infringement of patents. The publication of information regarding any other company’s products or services does not constitute TI’s approval, warranty or endorsement thereof.

相关产品链接:

- DSP - 数字信号处理器 <http://www.ti.com.cn/dsp>
- 电源管理 <http://www.ti.com.cn/power>
- 放大器和线性器件 <http://www.ti.com.cn/amplifiers>
- 接口 <http://www.ti.com.cn/interface>
- 模拟开关和多路复用器 <http://www.ti.com.cn/analogswitches>
- 逻辑 <http://www.ti.com.cn/logic>
- RF/IF 和 ZigBee® 解决方案 <http://www.ti.com.cn/radiofre>
- RFID 系统 <http://www.ti.com.cn/rfidsys>
- 数据转换器 <http://www.ti.com.cn/dataconverters>
- 时钟和计时器 <http://www.ti.com.cn/clockandtimers>
- 标准线性器件 <http://www.ti.com.cn/standardlinearde>
- 温度传感器和监控器 <http://www.ti.com.cn/temperaturesensors>
- 微处理器 (MCU) <http://www.ti.com.cn/microcontrollers>

相关应用链接:

- 安防应用 <http://www.ti.com.cn/security>
- 工业应用 <http://www.ti.com.cn/industrial>
- 计算机及周边 <http://www.ti.com.cn/computer>
- 宽带网络 <http://www.ti.com.cn/broadband>
- 汽车电子 <http://www.ti.com.cn/automotive>
- 视频和影像 <http://www.ti.com.cn/video>
- 数字音频 <http://www.ti.com.cn/audio>
- 通信与电信 <http://www.ti.com.cn/telecom>
- 无线通信 <http://www.ti.com.cn/wireless>
- 消费电子 <http://www.ti.com.cn/consumer>
- 医疗电子 <http://www.ti.com.cn/medical>

重要声明

德州仪器 (TI) 及其下属子公司有权在不事先通知的情况下, 随时对所提供的产品和服务进行更正、修改、增强、改进或其它更改, 并有权随时中止提供任何产品和服务。客户在下订单前应获取最新的相关信息, 并验证这些信息是否完整且是最新的。所有产品的销售都遵循在订单确认时所提供的 TI 销售条款与条件。

TI 保证其所销售的硬件产品的性能符合 TI 标准保修的适用规范。仅在 TI 保修的范围内, 且 TI 认为有必要时才会使用测试或其它质量控制技术。除非政府做出了硬性规定, 否则没有必要对每种产品的所有参数进行测试。

TI 对应用帮助或客户产品设计不承担任何义务。客户应对其使用 TI 组件的产品和应用自行负责。为尽量减小与客户产品和应用相关的风险, 客户应提供充分的设计与操作安全措施。

TI 不对任何 TI 专利权、版权、屏蔽作品权或其它与使用了 TI 产品或服务的组合设备、机器、流程相关的 TI 知识产权中授予的直接或隐含权限作出任何保证或解释。TI 所发布的与第三方产品或服务有关的信息, 不能构成从 TI 获得使用这些产品或服务的许可、授权、或认可。使用此类信息可能需要获得第三方的专利权或其它知识产权方面的许可, 或是 TI 的专利权或其它知识产权方面的许可。

对于 TI 的数据手册或数据表, 仅在没有对内容进行任何篡改且带有相关授权、条件、限制和声明的情况下才允许进行复制。在复制信息的过程中对内容的篡改属于非法的、欺诈性商业行为。TI 对此类篡改过的文件不承担任何责任。

在转售 TI 产品或服务时, 如果存在对产品或服务参数的虚假陈述, 则会失去相关 TI 产品或服务的明示或暗示授权, 且这是非法的、欺诈性商业行为。TI 对此类虚假陈述不承担任何责任。

可访问以下 URL 地址以获取有关其它 TI 产品和应用解决方案的信息:

产品

放大器	http://www.ti.com.cn/amplifiers
数据转换器	http://www.ti.com.cn/dataconverters
DSP	http://www.ti.com.cn/dsp
接口	http://www.ti.com.cn/interface
逻辑	http://www.ti.com.cn/logic
电源管理	http://www.ti.com.cn/power
微控制器	http://www.ti.com.cn/microcontrollers

应用

音频	http://www.ti.com.cn/audio
汽车	http://www.ti.com.cn/automotive
宽带	http://www.ti.com.cn/broadband
数字控制	http://www.ti.com.cn/control
光纤网络	http://www.ti.com.cn/opticalnetwork
安全	http://www.ti.com.cn/security
电话	http://www.ti.com.cn/telecom
视频与成像	http://www.ti.com.cn/video
无线	http://www.ti.com.cn/wireless

邮寄地址: Texas Instruments, Post Office Box 655303, Dallas, Texas 75265
Copyright © 2006, Texas Instruments Incorporated