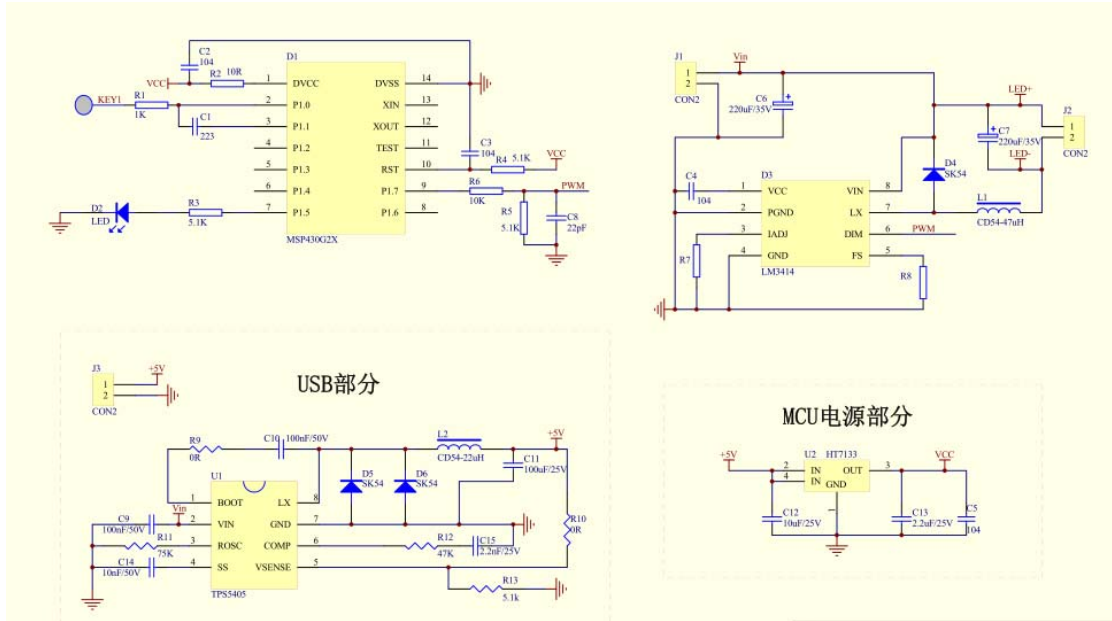


一款带有 USB 接口的 LED 触摸台灯



先讲一下该 LED 台灯规格：

输入：24V，1A 适配器。

输出：1 路 LED，18V，0.4A；另一路给 USB 设备充电用，5V，2A。

其它：采用电容式触摸按键，带有调光功能；按键下有一个小指示灯。

以下全部采用 TI 的 MCU 和电源 IC 方案来实施：

电容式触摸：采用 msp430g2252 实现。

LED 恒流电路：采用 LM3414 实现 24V 到 18V 的 DC-DC 转换。

USB 充电：采用 TPS5405 实现 5V，2A 输出。

调光功能：msp430g2252 输出一路 PWM，实现 100%，50%，0 的调光功能。