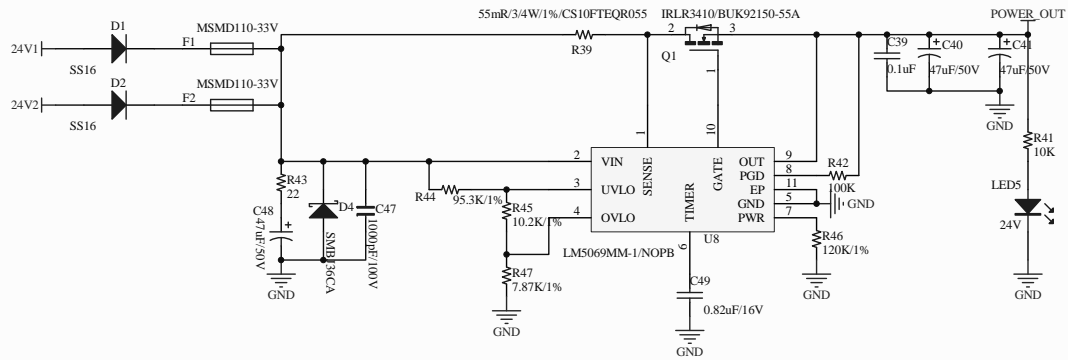


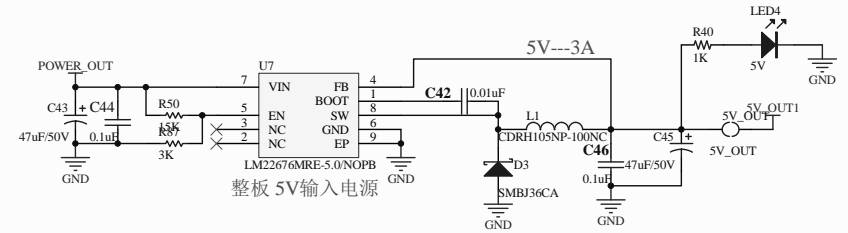
POWER_IN:18V-36V

浪涌和负载电流限制: 1A

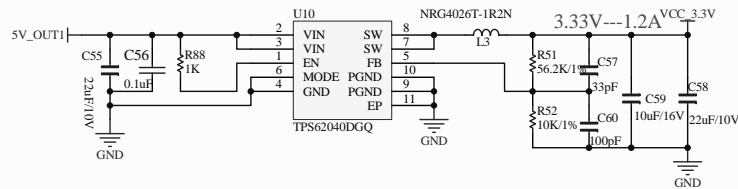


热插拔控制器

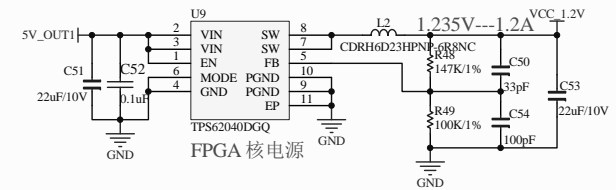
过压: 36V 欠压: 15.68V
MOSFET功率限制: 17W



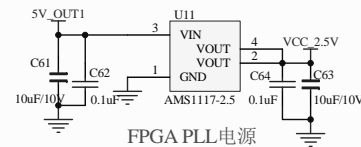
整板 5V输入电源



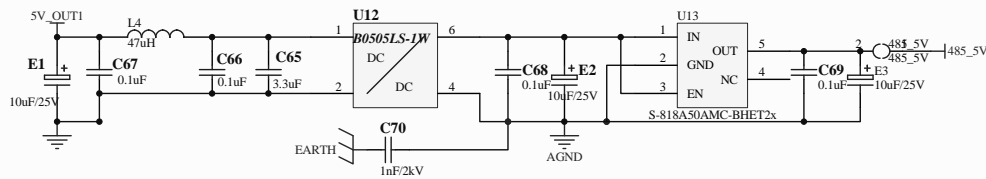
FPGA IO及辅助电路3.3V



FPGA 核电源



FPGA PLL电源



MODBUS接口供电

Title		
Size	Number	Revision
A3		
Date:	2014/7/26	Sheet of
File:	E:\T\E\POWER.SchDoc	Drawn By: