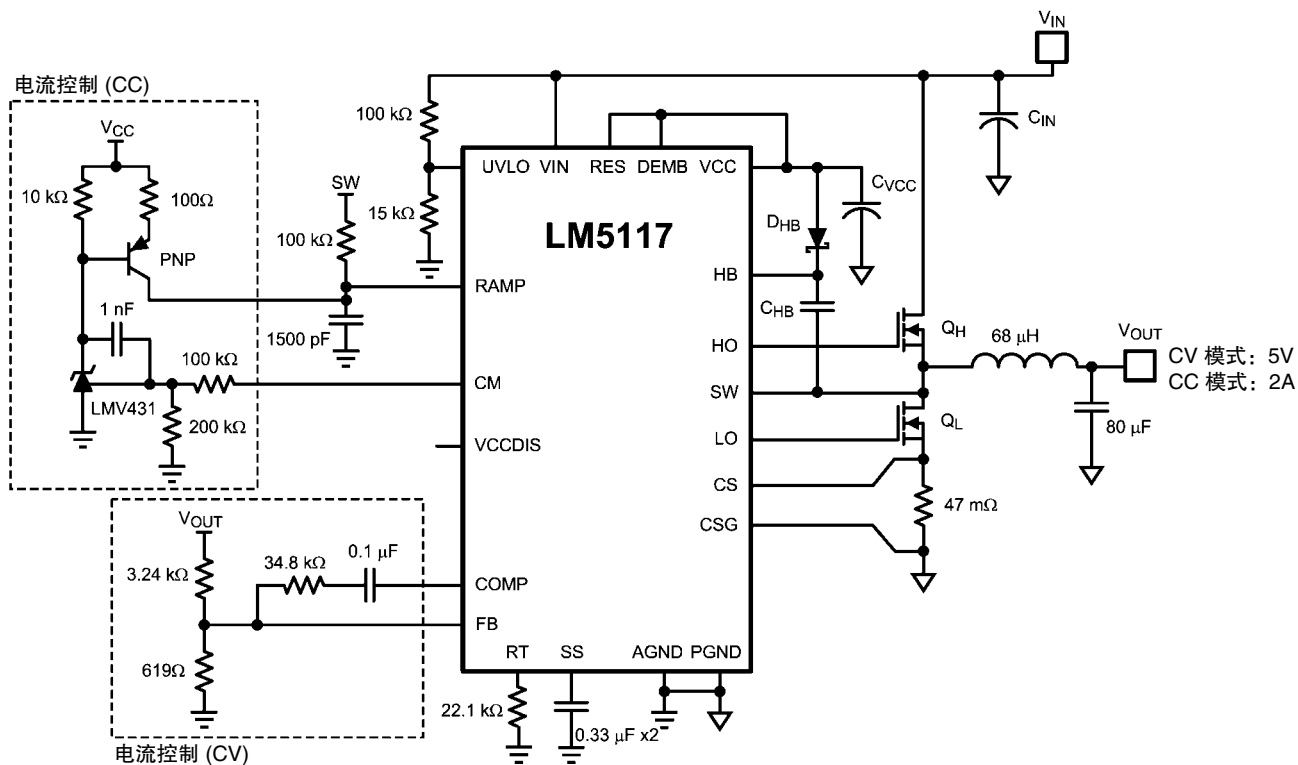


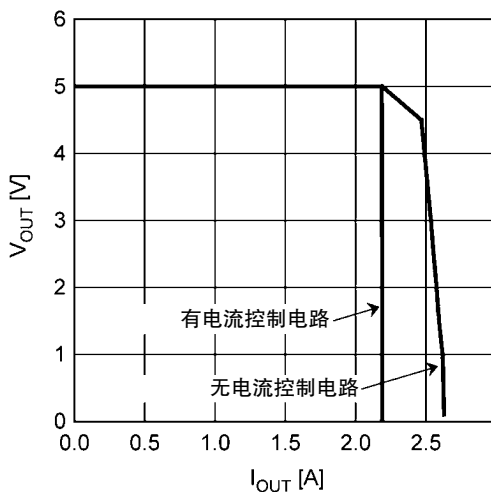
LM5117 也可以配置为一个恒压和恒流型稳压器，即所谓 CV+CC 稳压器。在此配置中，与峰值逐周期电流限制的电感电流相比，其电流限制的变化要小得多。LMV431 和 PNP 晶体管可在电流环路中建立一个电压-电流放大器。当输出

电流小于电流限制设定点时，此放大器电路不影响正常运行。当输出电流高于电流限制设定点时，PNP 晶体管灌出一个电流进入 C_{RAMP} ，并在输出电流小于或等于电流限制设定点之前，增加仿真电感电流斜坡的正斜率。参见图 21 和图 22。



30143283

图 21: 精确电流限制的恒压型稳压器



301432145

图 22: 电流限制比较