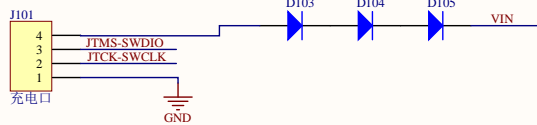
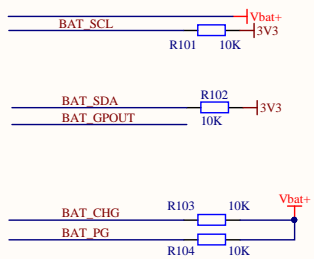
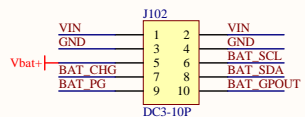
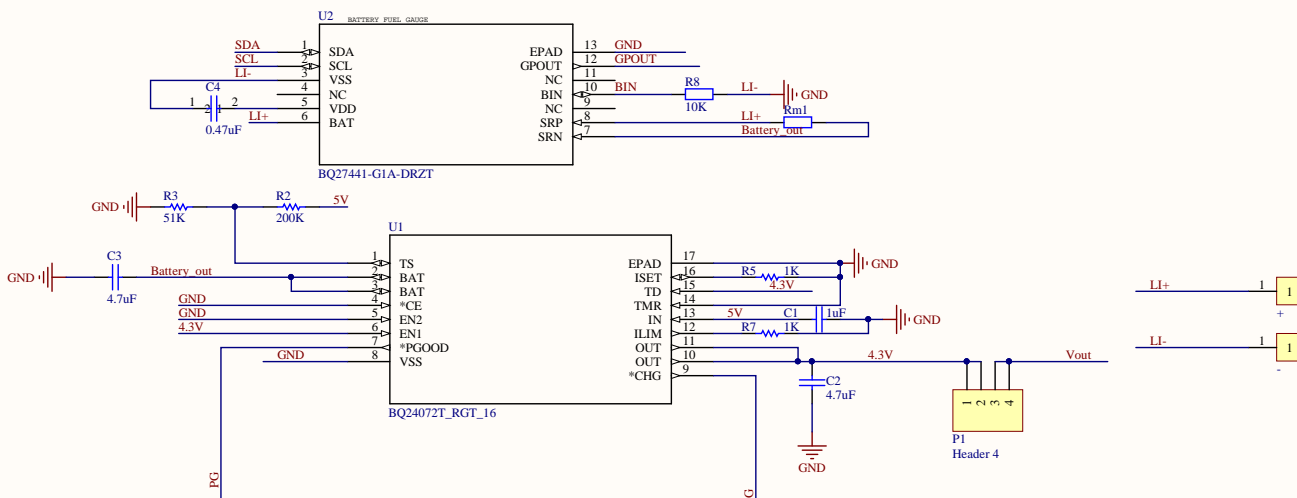
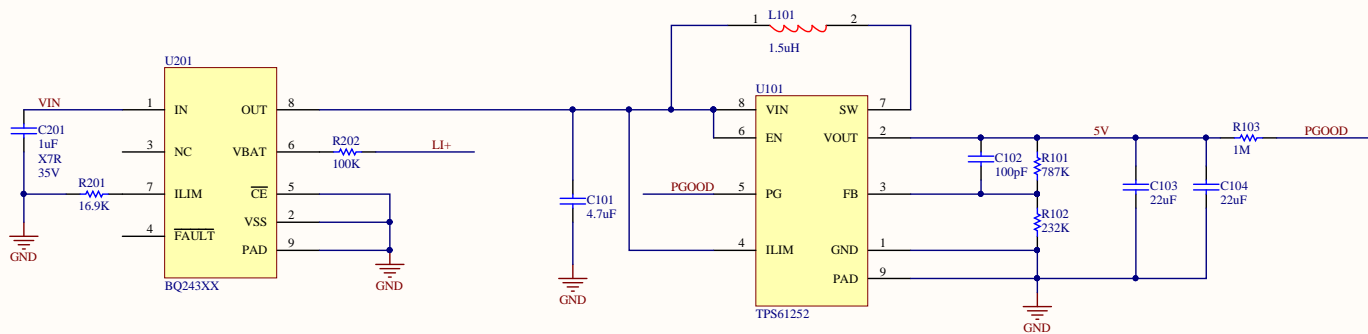
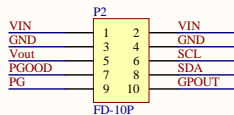


系统端



电池端



U201说明:

1.此芯片可以使用BQ243XX系列芯片, 具体看实际应用;

2.BQ243XX说明:

1.输入端电容耐压要求35V, 因为芯片耐压最高为30V

2.与电池使用100K电阻连接, 防止输入端高压造成电池损坏, 正常时此引脚功耗为10nA

3.BQ24314A通过ILIM引脚电阻设置保护电路大小, BQ24380则此引脚不使用, 电流为1.7A

4.BQ24314A, 保护电压为5.85V, BQ24380保护电压为6.3V

5.输出电压, BQ24314A.输出电压压降为0.28V, BQ24380输出是LDO输出, 输出电压为5.5V, 压降为0.28V

3.使用BQ24314A时, RILIM计算, IOCP = 25 ÷ RILIM

16.9K时电流约为1.47A

Title		
Size	Number	Revision
A3		
Date:	2017/3/3 星期五	Sheet of
File:	E:\15-密度计\充电电量监测V1.4-制板\SchDoc	1/1