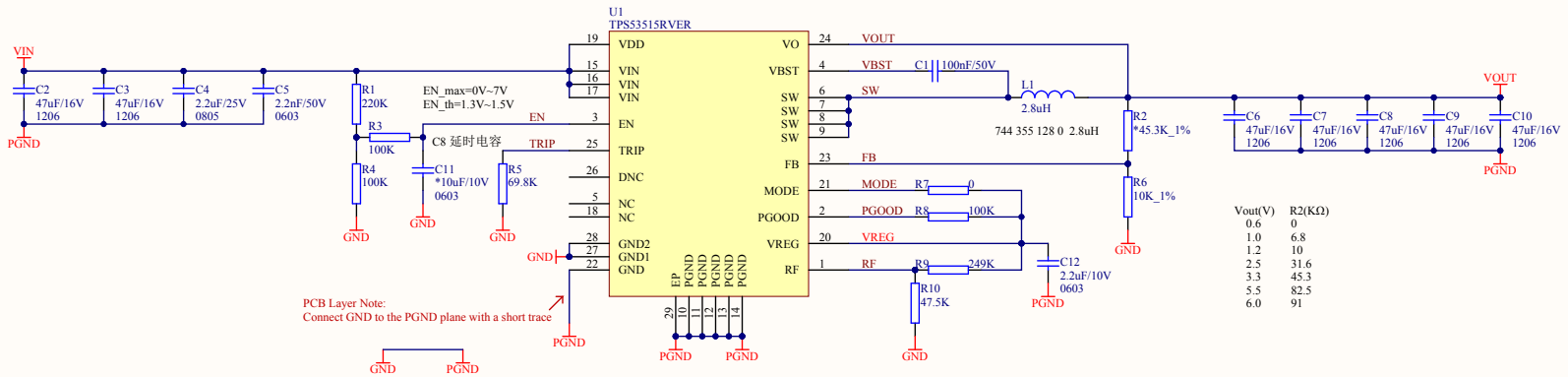


*



媒体编号

旧底图总号

底图总号

日期 签字

格式(3)

制图:

| 拟制 | 数量 | 更改单号 | 签名 | 日期 |
|-----|----|------|-------|-------|
| 审核 | * | | | |
| 标准化 | 阶段 | 标记 | 第 * 张 | 共 * 张 |
| 批准 | S | | | |

描图:

幅面: A3