

开关电源拓扑结构 电压模式与电流模式的比较

作者：Robert Mammano

自其创立之初起，Unitrode IC公司就活跃于尖端控制电路的开发领域，旨在实现电源技术的最新发展。多年以来，该公司推出了许多新产品，以使设计师能够容易地运用电路拓扑结构中新颖的创新成果。由于这些新型拓扑结构均声称较之此前可用的拓扑结构有所改善，因此预计随着UCC3570的推出人们将产生某些困惑，这是合乎情理的。UCC3570 是一款新型电压模式控制器，它的推出距离我们告知世界“电流模式是一种如此优越的方法”已经过去了将近10年。

然而事实情况是：没有哪一种拓扑结构对于所有应用来说都是最佳的。而且，如果电压模式控制凭借新式电路和工艺进展得以更新，则将使当今的高性能电源设计师获益多多，并成为电源设计师所关注的一种颇具竞争力的适用候选方案。

对于某种特定的应用，哪种电路拓扑结构最合适呢？为了回答这个问题，必须首先了解每种方法的优缺点。下面的讨论试图以一种连贯的方法来阐明这两种电源控制算法的长处和短处。

电压模式控制

这是最早的开关稳压器设计所采用的方法，而且多年来很好地满足了业界的需要。基本的电压模式控制配置示于图1。

这种设计的主要特性是只存在一条电压反馈通路，而脉宽调制是通过将电压误差信号与一个恒定斜坡波形进行比较来完成的。电流限制必须单独执行。

电压模拟控制的优点是：

1. 采用单个反馈环路，因而比较容易设计和分析。

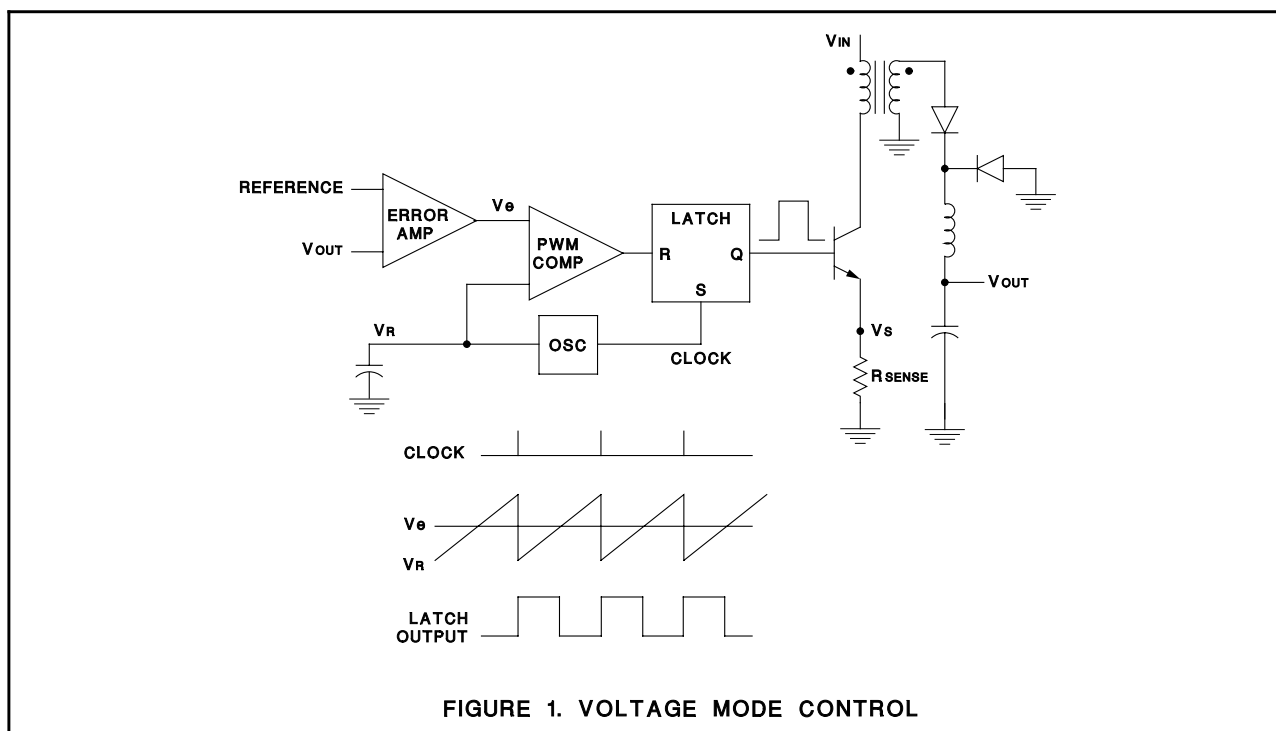


FIGURE 1. VOLTAGE MODE CONTROL

图1：电压模式控制

2. 一个大幅度斜坡波形提供了用于实现稳定调制过程的充分噪声裕量。
3. 一个低阻抗功率输出为多输出电源提供了更加优良的交叉调制性能。

电压模式控制的缺点可列举如下：

1. 电压或负载中的任何变化都必须首先作为一个输出变化来检测，然后再由反馈环路来校正。这常常意味着缓慢的响应速度。
2. 输出滤波器给控制环路增加了两个极点，因而在补偿设计误差放大器时就需要将主导极点低频衰减，或在补偿中增加一个零点。
3. 由于环路增益会随着输入电压的变化而改变，因而使补偿进一步地复杂化。

电流模式控制

上述缺点比较突出，而且，由于电流模式控制使所有这些缺点均得以减轻，因此它一经推出便引起了设计师们的极大兴趣，他们纷纷研究这种拓扑结构。由图2给出的示意图可见，基本的电流模式控制只把振荡器用作一个固定频率时钟，并用一个从输出电感器电流中得到的信号替代了斜坡波形。

这种控制方法的优点如下：

1. 由于电感器电流以一个由 $V_{in}-V_o$ 所确定的斜率上升，因此对于输入电压的变化该波形将立即做出响应，从而消除了延迟响应以及随着输入电压的变化而发生的增益变化。
2. 由于误差放大器如今用于控制输出电流而非电压，因此输出电感器的影响被降至最低，而且滤波器此时只给反馈环路提供了单个极点（至少在所关心的正常区域中）。与类似的电压模式电路相比，这既简化了补偿，又获得了较高的增益带宽。
3. 采用电流模式电路的额外好处包括固有的逐个脉冲电流限制（只需对来自误差放大器的控制信号进行箝位即可），以及在多个电源单元并联时易于实现负载均分。

尽管电流模式所提供的改进令人印象深刻，但这项技术也存在其特有的问题，必须在设计过程中予以解决。以下简要罗列了它的部分缺点：

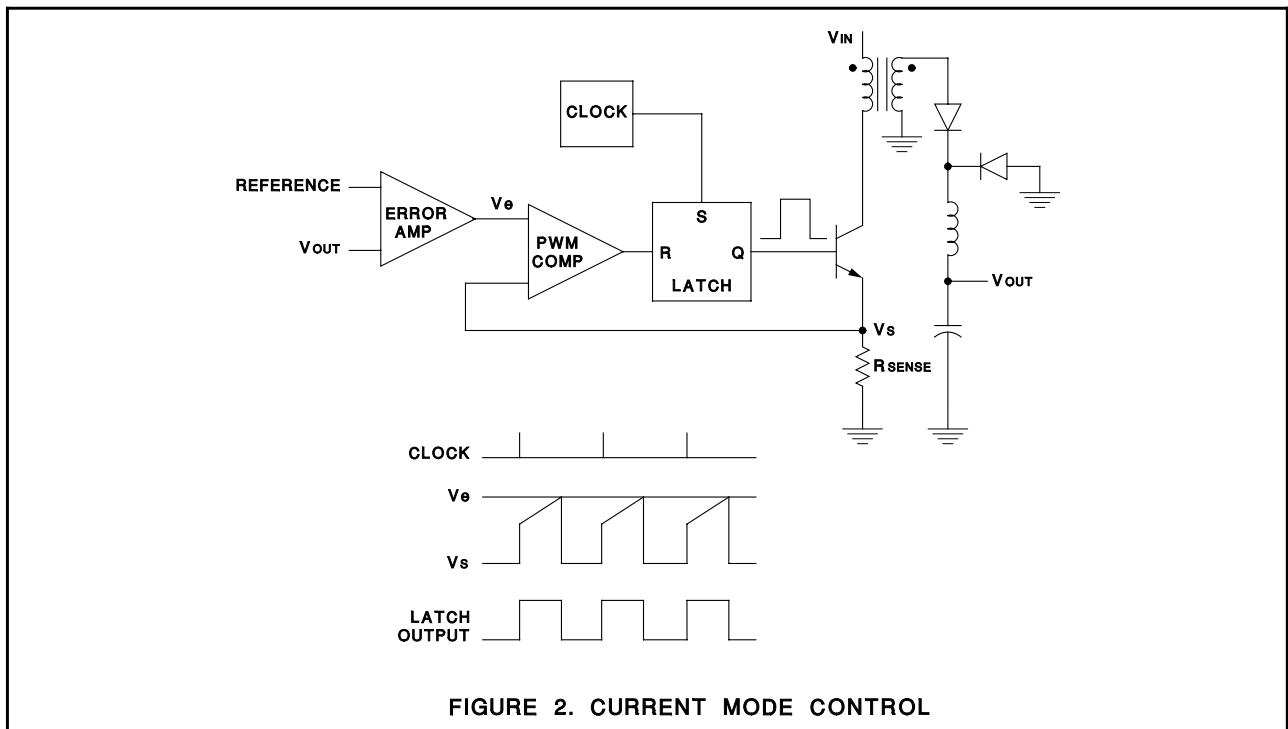


图2：电流模式控制

1. 如今有两个反馈环路，因而增加了电路分析的难度。
2. 当占空比大于50%时，控制环路将变得不稳定，除非另外采取斜坡补偿。
3. 由于控制调制基于一个从输出电流中得到的信号，因此功率级中的谐振会将噪声引入控制环路。
4. 一个特别讨厌的噪声源是前沿电流尖峰，通常是由变压器绕组电容和输出整流器恢复电流引起的。
5. 由于采用控制环来实施电流驱动，因此负载调整率变差，而且在多路输出时需要耦合电感器以获得可接受的交叉调制性能。

于是，我们由上可以得出结论：虽然电流模式控制将放宽电压模式控制的许多限制，但它也将给设计师带来诸多新的难题。不过，利用从更近期的功率控制技术发展中所获得的知识，人们对电压模式控制进行了重新评估，结果表明：针对其主要缺点还有一些其他的校正方法，UCC3570便是业界的研发成果。

重新审视电压模式控制

UCC3570对电压模式控制所做的两项主要改进是电压前馈和较高频率能力，前者用于消除输入电压变化的影响，后者则允许将输出滤波器的极点置于标准控制环路带宽范围以上。

电压前馈是通过使斜坡波形的斜率与输入电压成正比来实现的。这提供了一个对应和校正的占空比调制，而无需反馈环路采取任何动作。结果是获得了一个恒定的控制环路增益以及针对输入电压变化的瞬时响应。较高频率能力是通过对该IC使用BiCMOS加工工艺而得以实现的，这产生了较小的寄生电容和较低的电路延迟。于是，电压模式控制的许多问题都有所缓解，而并未招致电流模式控制的麻烦。

选择电路拓扑结构

以上所有的讨论均不应给您留下“电流模式控制不再有用武之地”的印象——而只应是“在当今的环境中，电流模式和电压模式这两种拓扑结构都可以是适用的选择”。针对每一种特定的应用，某些设计依据有可能表明这一种或另一种拓扑结构更加适合。部分设计依据概述如下：

在以下场合可考虑使用电流模式：

1. 电源输出将是一个电流源或非常高的输出电压。
2. 对于某个给定的开关频率，需要最快的动态响应。
3. 应用针对的是一个输入电压变化相对受限的DC/DC转换器。
4. 需要可并联性 (parallelability) 和负载均分的模块化应用。
5. 在变压器磁通平衡很重要的推挽电路中。
6. 在要求使用极少组件的低成本应用中。

而在以下场合中则可以考虑使用具前馈的电压模式：

1. 有可能存在很宽的输入电压和/或输出负载变化范围。
2. 特别是在低电压—轻负载条件下，此时，电流斜坡斜率过于平缓，不利于实现稳定的PWM操作。
3. 高功率应用和/或噪声应用（这里，电流波形上的噪声将难以控制）。
4. 需要多个输出电压以及较好的交叉调制性能。
5. 可饱和电抗器控制器将被用作辅助次级侧稳压器。
6. 需要避免双反馈环路和/或斜坡补偿之复杂性的应用。

按照这些设计依据，UCC3750针对中低功率、隔离、初级侧控制应用进行了优化（借助隔离型前馈）。除了上述的控制特性之外，该器件还针对此类工作在性能方面实现了诸多的提升。不过，鉴于这并非本文的讨论议题，感兴趣的读者可以查阅该产品的数据表以了解更多的相关信息。

Product Information Center

德州仪器 免费热线 : 800-820-8682 www.ti.com.cn/contactus

产品

DSP – 数字信号处理器	http://www.ti.com.cn/dsp
电源管理	http://www.ti.com.cn/power
放大器和线性器件	http://www.ti.com.cn/amplifiers
接口	http://www.ti.com.cn/interface
模拟开关和多路复用器	http://www.ti.com.cn/analogswitches
逻辑	http://www.ti.com.cn/logic
RF/IF 和 ZigBee® 解决方案	http://www.ti.com.cn/radiofre
RFID 系统	http://www.ti.com.cn/rfidsys
数据转换器	http://www.ti.com.cn/dataconverters
时钟和计时器	http://www.ti.com.cn/clockandtimers
标准线性器件	http://www.ti.com.cn/standardlinearde
温度传感器和监控器	http://www.ti.com.cn/temperaturesensors
微控制器 (MCU)	http://www.ti.com.cn/microcontrollers

应用

安防应用	http://www.ti.com.cn/security
工业应用	http://www.ti.com.cn/industrial
计算机及周边	http://www.ti.com.cn/computer
宽带网络	http://www.ti.com.cn/broadband
汽车电子	http://www.ti.com.cn/automotive
视频和影像	http://www.ti.com.cn/video
数字音频	http://www.ti.com.cn/audio
通信与电信	http://www.ti.com.cn/telecom
无线通信	http://www.ti.com.cn/wireless
消费电子	http://www.ti.com.cn/consumer
医疗电子	http://www.ti.com.cn/medical
GPS-个人导航设备	http://www.ti.com.cn/gps
便携式医疗仪表	http://www.ti.com.cn/pmi

最新书籍/CD索取

<http://www.ti.com.cn/literature>

热门产品

TI 高性能模拟 >> 您的成功之道™

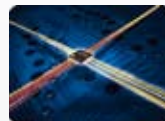
CC28070/UCC28060	让 PFC 登上新的台阶, 效率更高、设计更简便, 可升级至更高功率。	http://www.ti.com.cn/ucc28070
ADS5281	8 倍电源效率, 功耗最低的 8 通道 10 位和 12 位 ADC – 最高 65MSPS。	http://www.ti.com.cn/ads5281
TAS5706	聆听不同之处, 业界领先闭环、数字输入 D 类放大器。	http://www.ti.com.cn/tas5706
AFE5805	超声波 AFE 实现完美影像, 体积缩小 50%、噪声降低 40%、功耗减少 20%。	http://www.ti.com.cn/afe5805
CC2480	ZigBee® 轻松实现, Z-Accel™ 简化了设计、缩短了上市时间。	http://www.ti.com.cn/cc2480
TPS2358/TPS2359	双槽热插拔, 适用于 AdvancedMC™ 的自然集成的解决方案。	http://www.ti.com.cn/tps2359
SN65HVS882	集成输入, 首款 8 通道数字输入串行器。	http://www.ti.com.cn/sn65hvs882



模拟eLAB

TI Analog eLab™ 设计中心可以为您的所有设计需求提供帮助。

<http://www.ti.com.cn/analogelab>



TI 汇

专业为您打造的绿色通道, TI 最新的产品讯息一网打尽。

<http://www.ti.com.cn/tialbum>



培训

参与 TI 技术培训, 资深工程师与您面对面。

<http://www.ti.com.cn/training>



TI 知识库

半导体技术支持知识库旨在帮助您解答有关 TI 半导体产品和服务的技术问题。

<http://www.ti.com.cn/knowledgebase>



TI 热榜

聚焦工程师的目光, 最新最热样片申请及技术资料下载榜单。

<http://www.ti.com.cn/hotrank>



质量与无铅(Pb-Free) 数据

快速查找无铅 (RoHS) 和绿色环保材料成分的详细信息, 以及转换日期和可供应日期。

<http://www.ti.com.cn/productcontent>



重要声明

德州仪器 (TI) 及其下属子公司有权在不事先通知的情况下, 随时对所提供的产品和服务进行更正、修改、增强、改进或其它更改, 并有权随时中止提供任何产品和服务。客户在下订单前应获取最新的相关信息, 并验证这些信息是否完整且是最新的。所有产品的销售都遵循在订单确认时所提供的 TI 销售条款与条件。

TI 保证其所销售的硬件产品的性能符合 TI 标准保修的适用规范。仅在 TI 保修的范围内, 且 TI 认为有必要时才会使用测试或其它质量控制技术。除非政府做出了硬性规定, 否则没有必要对每种产品的所有参数进行测试。

TI 对应用帮助或客户产品设计不承担任何义务。客户应对其使用 TI 组件的产品和应用自行负责。为尽量减小与客户产品和应用相关的风险, 客户应提供充分的设计与操作安全措施。

TI 不对任何 TI 专利权、版权、屏蔽作品权或其它与使用了 TI 产品或服务的组合设备、机器、流程相关的 TI 知识产权中授予的直接或隐含权限作出任何保证或解释。TI 所发布的与第三方产品或服务有关的信息, 不能构成从 TI 获得使用这些产品或服务的许可、授权、或认可。使用此类信息可能需要获得第三方的专利权或其它知识产权方面的许可, 或是 TI 的专利权或其它知识产权方面的许可。

对于 TI 的数据手册或数据表, 仅在没有对内容进行任何篡改且带有相关授权、条件、限制和声明的情况下才允许进行复制。在复制信息的过程中对内容的篡改属于非法的、欺诈性商业行为。TI 对此类篡改过的文件不承担任何责任。

在转售 TI 产品或服务时, 如果存在对产品或服务参数的虚假陈述, 则会失去相关 TI 产品或服务的明示或暗示授权, 且这是非法的、欺诈性商业行为。TI 对此类虚假陈述不承担任何责任。

可访问以下 URL 地址以获取有关其它 TI 产品和应用解决方案的信息:

产品

放大器	http://www.ti.com.cn/amplifiers
数据转换器	http://www.ti.com.cn/dataconverters
DSP	http://www.ti.com.cn/dsp
接口	http://www.ti.com.cn/interface
逻辑	http://www.ti.com.cn/logic
电源管理	http://www.ti.com.cn/power
微控制器	http://www.ti.com.cn/microcontrollers

应用

音频	http://www.ti.com.cn/audio
汽车	http://www.ti.com.cn/automotive
宽带	http://www.ti.com.cn/broadband
数字控制	http://www.ti.com.cn/control
光纤网络	http://www.ti.com.cn/opticalnetwork
安全	http://www.ti.com.cn/security
电话	http://www.ti.com.cn/telecom
视频与成像	http://www.ti.com.cn/video
无线	http://www.ti.com.cn/wireless

邮寄地址: Texas Instruments, Post Office Box 655303, Dallas, Texas 75265
Copyright © 2006, Texas Instruments Incorporated