

# 高速 ADC 的电源设计

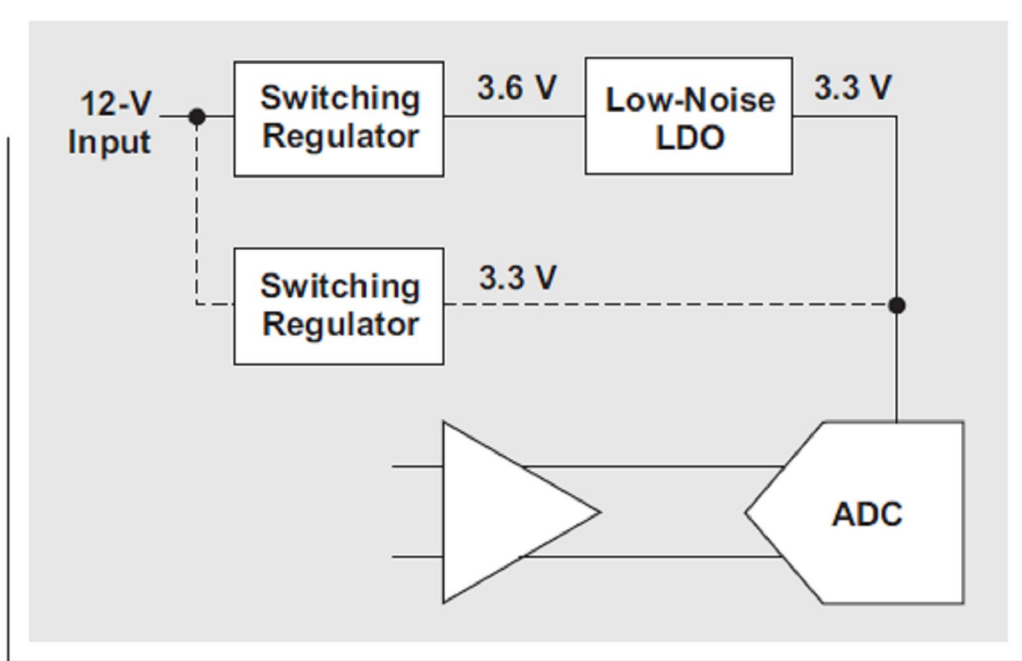
作者：Thomas Neu，德州仪器 (TI) 系统与应用工程师

系统设计人员正面临越来越多的挑战，他们需要在不降低系统组件（例如：高速数据转换器）性能的情况下让其设计最大程度地节能。设计人员们可能会转而采用许多电池供电的应用（例如：某种手持终端、软件无线设备或便携式超声波扫描仪），也可能会缩小产品的外形尺寸，从而需要寻求减少发热的诸多方法。

极大降低系统功耗的一种方法是对高速数据转换器的电源进行优化。数据转换器设计和工艺技术的一些最新进展，让许多新型 ADC 可以直接由开关电源来驱动，从而达到最大化功效的目的。

系统设计人员们习惯在开关稳压器和 ADC 之间使用一些低噪、低压降稳压器 (LDO)，以清除输出噪声和开关频率谐波（请参见图 1）。但是，这种干净的电源设计的代价是高功耗，因为 LDO 要求压降余量来维持正常的运行。最低压降一般为 200 到 500mV，但在一些系统中其可以高达 1 到 2V（例如，ADC 的 3.3-V 电压轨产生自一个使用 LDO 的 5V 开关电源时）。

图 1 从传统电源转到最大功效电源



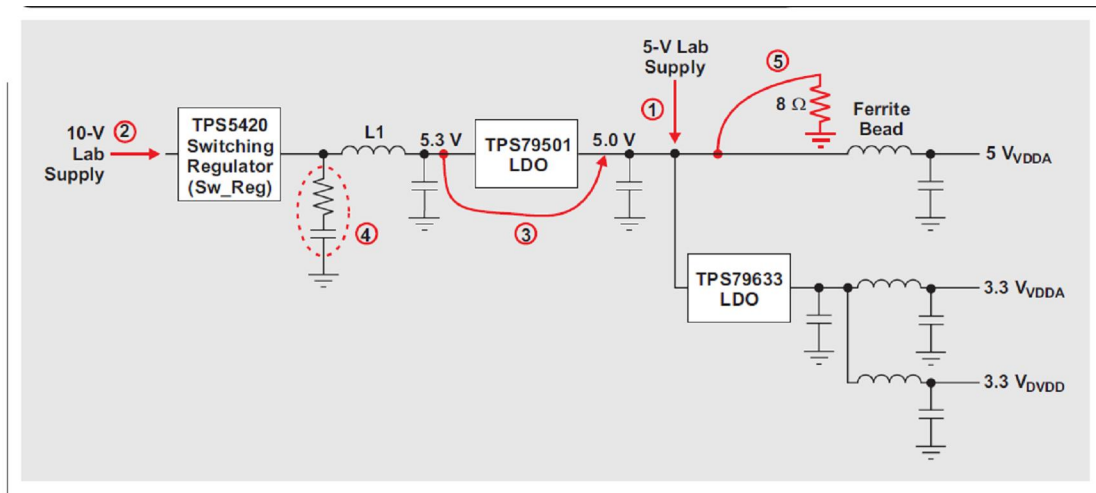
就一个要求 3.3-V 电压轨的数据转换器而言，300mV 的 LDO 压降增加约 10% 的 ADC 功耗。这种效应在数据转换器中得到放大，因为它具有更小的工艺节点和更低的电源电压。例如，1.8V 时，相同 300-mV 压降增加约 17% (300 mV/1.8 V) 的 ADC 功耗。因此，将该链的低噪声 LDO 去除可以产生巨大的节能效果。去除 LDO 还可以降低设计的板级空间、热量以及成本。

本文阐述了包括超高性能 16 位 ADC 在内的一些 TI 高速 ADC 可在 ADC 性能无明显降低的条件下直接通过开关稳压器驱动。为了阐述的方便，我们对两款不同的数据转换器（一款使用高性能 BiCOM 技术（TI 的 ADS5483），另一款使用低功耗 CMOS 技术（TI 的 ADS6148）进行了开关电源噪声敏感性研究。本文的其他部分对所得结果进行了一一介绍。

### BiCOM 技术—ADS5483

这种工艺技术实现了宽输入频率范围下的高信噪比 (SNR) 和高无杂散动态范围 (SFDR)。BiCOM 转换器一般还具有许多片上去耦电容和非常不错的电源抑制比 (PSRR)。我们对 ADS5483 评估板 (ADS5483EVM) 进行了电源研究，其具有一个使用 TI TPS5420 开关稳压器 (Sw\_Reg) 的板上电源；一个低噪声 LDO (TI 的 TPS79501)；以及一个外部实验室电源使用选项。我们使用图 2 所示不同结构实施了 5 次实验，旨在确定 ADS5483 通过一个开关稳压器直接运行时出现的性能降低情况。由于 ADS5483 模拟 5-V 电源到目前为止表现出对电源噪声的最大敏感性，因此该研究忽略了 3.3-V 电源的噪声。ADS5483 产品说明书中列出的 PSRR 支持这种情况：两个 3.3-V 电源的 PSRR 至少高出 5-V 模拟电源 20 dB。

图 2 使用 ADS5483EVM 的 5 次实验电源结构



5 次实验的结构变化配置如下：

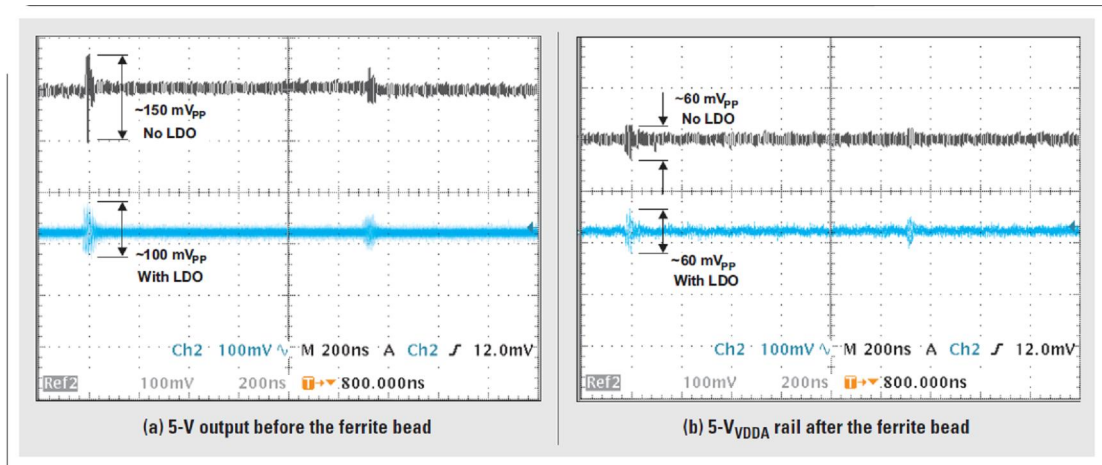
实验 1—一个 5-V 实验室电源直接连接到 5-V 模拟输入，同时绕过开关稳压器 (TPS5420) 和低噪声 LDO (TPS79501)。使用一个板上 LDO (TI 的 TPS79633) 生成 ADS5483 低敏感度 3.3-V 模拟及数字电源的 3.3-V 电压轨。

实验 2—将一个 10-V 实验室电源连接到 TPS5420 降压稳压器，其使用一个 5.3-V 输出。这样可为 TPS79501 提供一个 300-mV 压降，从而生成一个 5-V 电压轨。

实验 3—使用 TPS5420，从 10-V 实验室电源生成一个 5-V 电压轨。本实验中，我们绕过了 TPS79501 低噪声 LDO。图 3a 表明，如“实验 2”连接的 LDO 较好地减少了开关稳压器的 5.3-V 输出峰值电压。但是，图 3b 表明 5-V\_VDDA 电

压轨铁氧体磁珠之后输出没有巨大的差异。

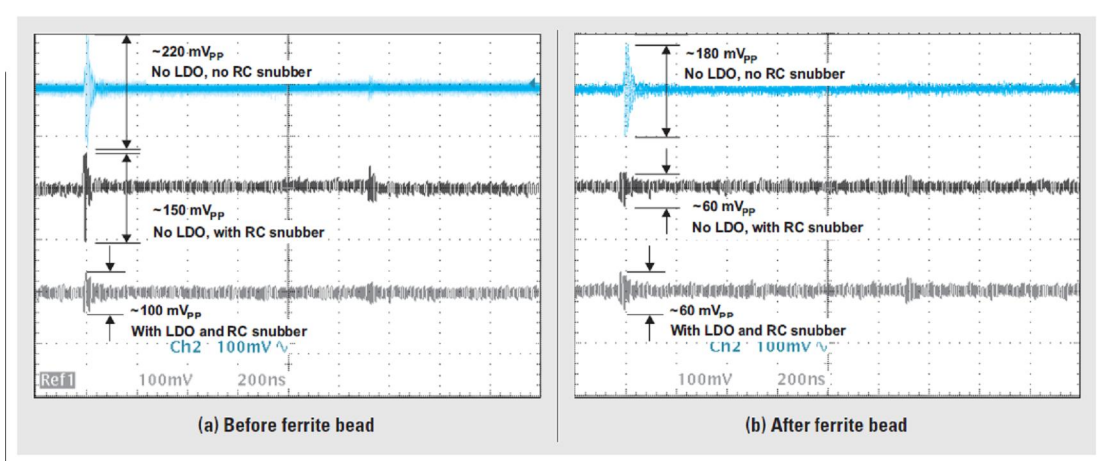
图 3 实验 2（使用 LDO）和实验 3（无 LDO）的示波器截图对比



实验 4—本实验配置方法与“实验 3”相同，但去除了 TPS5420 输出的 RC 缓冲器电路，其会引起高振铃和大开关频率杂散。

我们可在图 4 中清楚的观察到 RC 缓冲器电路的影响。去除 LDO 并没有在铁氧体磁珠之后表现出明显的差异，而去除 RC 缓冲器电路则会导致更大的清洁 5-V<sub>VDDA</sub> 电压轨电压峰值进入 ADC。我们将在稍后详细研究 RC 缓冲器电路的影响。

图 4 5-V<sub>VDDA</sub> 电压轨的电源噪声



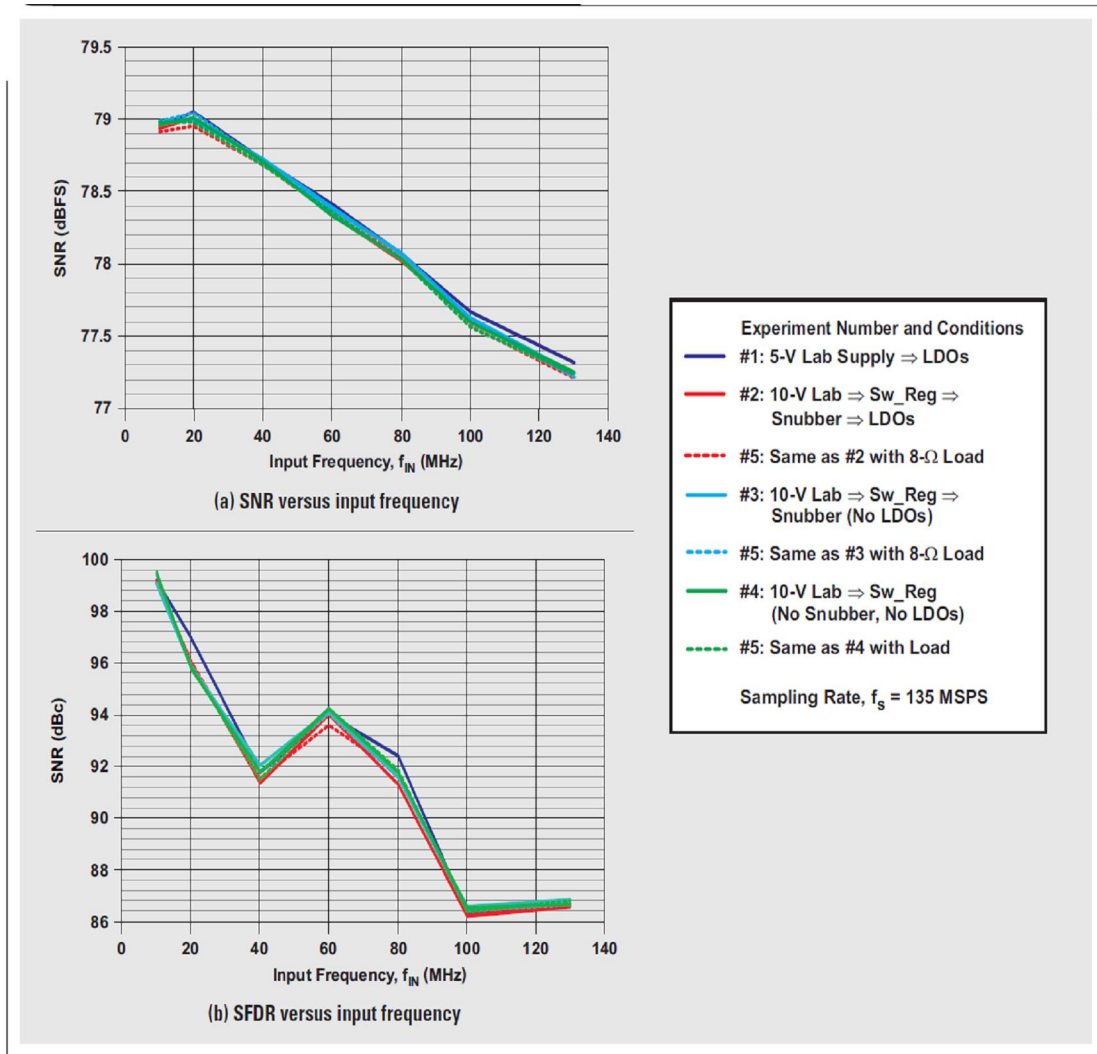
实验 5—将一个 8-Ω 功率电阻连接到 5-V 电源，模拟如现场可编程门阵列 (FPGA) 等额外负载。TPS5420 必须提供更高的输出电流，并更努力地驱动其内部开关，从而产生更大的输出杂散。通过重复进行“实验 2”、“实验 3”和“实验 4”可以测试这种配置。

## 测量结果

我们利用输入信号频率扫描对比了 5 个实验。先使用 135 MSPS 采样速率然后使用 80 MSPS 采样速率对三个 ADS5483EVM 实施了这种实验,均没有观察到巨大的性能差异。

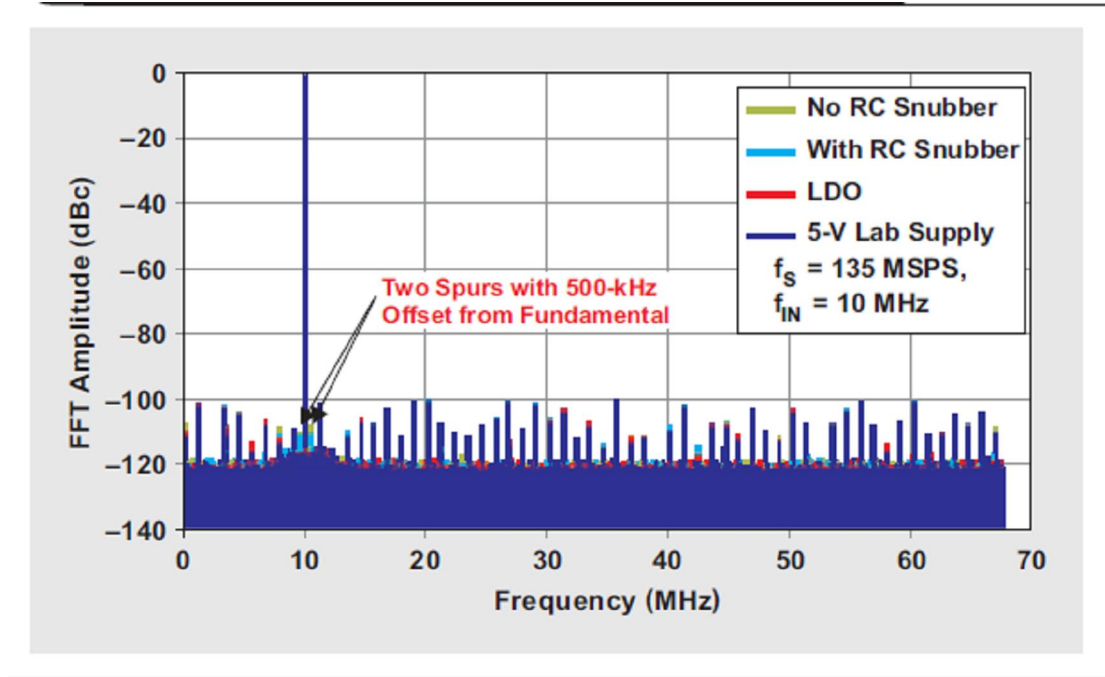
在使用 135-MSPS 采样速率情况下, SNR 和 SFDR 的频率扫描如图 5 所示。在 10 到 130MHz 输入频率下 SNR 的最大变化约为 0.1dB。SFDR 结果也非常接近; 在某些输入频率(例如: 80MHz)下, 可以观测到下降 1 至 2 dB。

图 5 10 到 130MHz 输入频率扫描



5 个实验的 FFT 曲线图对比(请参见图 6)显示噪声底限或杂散振幅没有出现较大的增加。使用 LDO 清除开关噪声使得输出频谱看起来几乎与干净 5-V 实验室电源完全一样。去除 LDO 以后,我们观测到从开关稳压器产生了两个杂散,其具有一个来自 10-MHz 输入音调的约 500 kHz 频率偏置。RC 缓冲器电路降低这些杂散振幅约 3dB, 从约 -108 dBc 降到了约 -111 dBc。这一值低于 ADS5483 的平均杂散振幅,其表明 ADS5483 可以在不牺牲 SNR 或 SFDR 性能的情况下直接由一个开关稳压器来驱动。

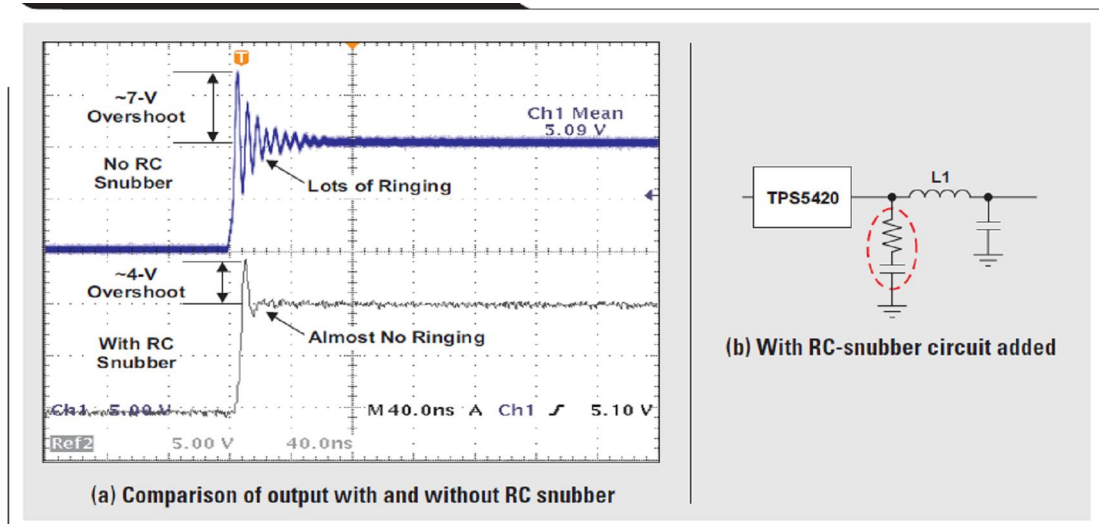
图 6 500-kHz 偏置杂散 65k-点 FFT 图



### RC 缓冲器

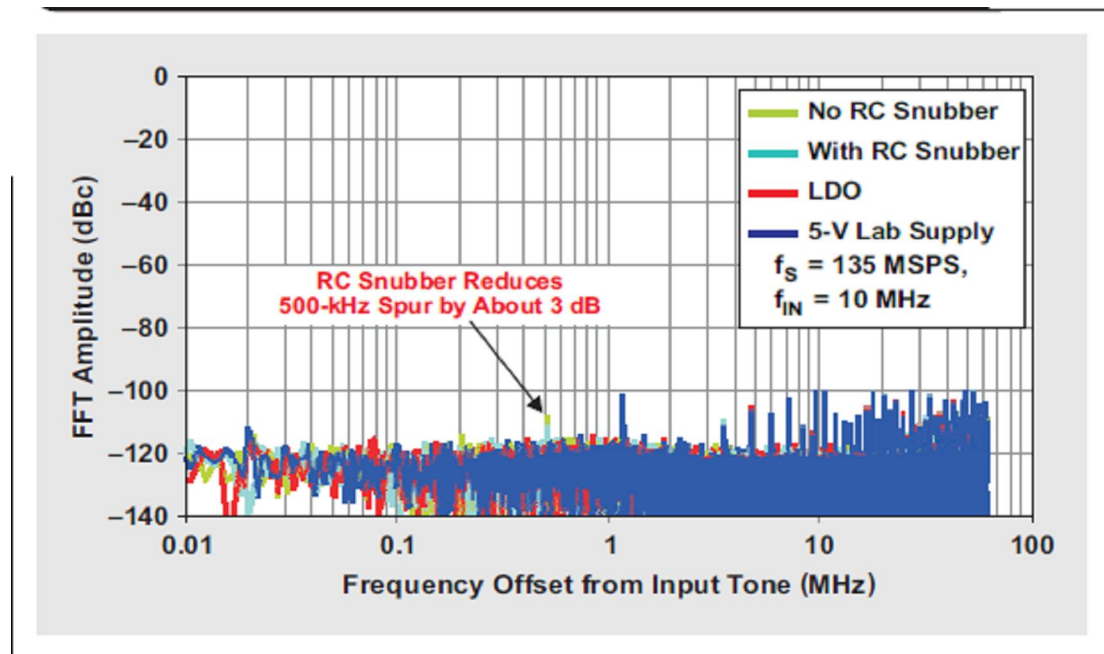
降压稳压器输出能够以相当高的开关速度对非常大的电压实施开关操作。本文中，将 TPS5420 的输入电压轨设定为 10V，我们可以在输出端观测到许多过冲和振铃，如图 7a 所示。为了吸收一些电源电路电抗能量，我们将 RC 缓冲电路添加到了 TPS5420 的输出（请参见图 7b）。该电路提供了一个高频接地通路，其对过冲起到了一些阻滞作用。图 7a 表明 RC 缓冲器降低过冲约 50%，并且几乎完全消除了振铃。我选用了  $R = 2.2\Omega$  和  $C = 470\text{ pF}$  的元件值。稳压器的开关频率范围可以为 500kHz 到约 6MHz，具体取决于制造厂商，因此可能需要我们对 R 和 C 值进行调节。这种解决方案的代价是带来一些额外的分流电阻 AC 功耗（尽管电阻非常的小），其降低稳压器总功效不足 1%。

图 7 TPS5420 开关稳压器



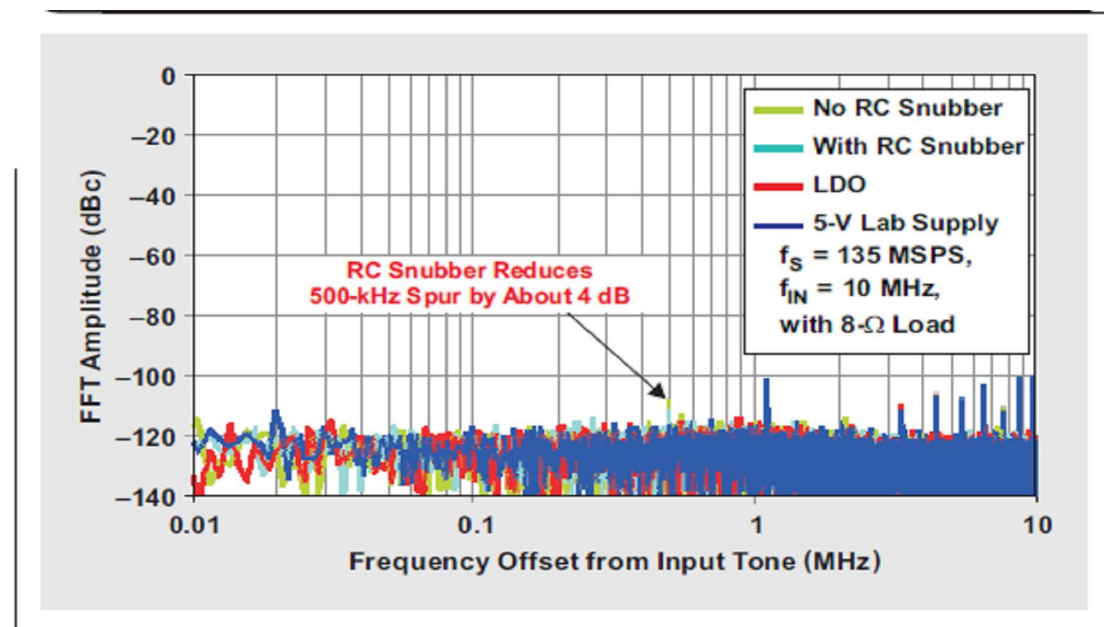
我们将 10MHz 输入信号标准化 FFT 图绘制出来，以对比“实验 1”到“实验 4”（请参见图 8）。TPS5420 的杂散在约 500kHz 偏置时清晰可见。缓冲器降低杂散振幅约 3dB，而低噪声 LDO 则完全消除了杂散。需要注意的是，RC 缓冲器（无 LDO）的杂散振幅约为 -112dBc，远低于 ADS5483 平均杂散振幅，因此 SFDR 性能并未降低。

图 8 “实验 1”到“实验 4”的标准 FFT 图



在“实验 5”中，我们将一个 8-Ω 功率电阻添加到 5-V<sub>VDDA</sub> 电压轨，旨在模拟电源的重负载。标准化 FFT 图（请参见图 9）并未显示出很多不同。去除 RC 缓冲器以后，杂散增加约 4.5dB；其仍然远低于平均杂散振幅。

图 9 添加 8-Ω 负载的标准化 FFT 图

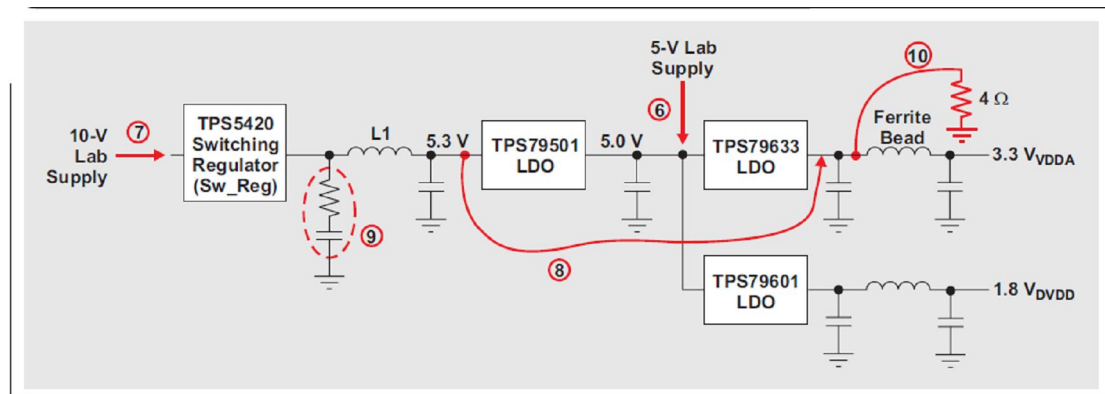


## CMOS 技术—ADS6148

当关注如何在保持较佳 SNR 和 SFDR 性能的同时尽可能地降低功耗时，我们一般利用 CMOS 技术来开发高速数据转换器。但是，CMOS 转换器的 PSRR 一般并不如 BiCOM ADC 的好。ADS6148 产品说明书列出了 25 dB 的 PSRR，而在模拟输入电源轨上 ADS5483 的 PSRR 则为 60dB。

ADS6148EVM 使用一种板上电源，其由一个开关稳压器 (TPS5420) 和一个低噪声、5-V 输出 LDO (TPS79501) 组成，后面是一些 3.3-V 和 1.8-V 电源轨的低噪声 LDO (请参见图 10)。与使用 ADS5483EVM 的 5 个实验类似，我们使用 ADS6148EVM 进行了下面另外 5 个实验，其注意力只集中在 3.3-V<sub>VDDA</sub> 电压轨的噪声上面。1.8-V<sub>DVDD</sub> 电压轨外置 TPS5420 实验表明对 SNR 和 SFDR 性能没有什么大的影响。

图 10 使用 ADS6148EVM 的 5 个实验电源结构



实验 6—将一个 5-V 实验室电源连接到两个低噪声 LDO (一个使用 3.3-V 输出，另一个使用 1.8-V 输出) 的输入。LDO 并未给实验室电源带来任何有影响的噪声。

实验 7—将一个 10-V 实验室电源连接到 TPS5420 降压稳压器，其为一个 5.3-V 输出连接，像“实验 2”连接 ADS5483 一样。TPS79501 生成了一个过滤后的 5.0-V 电压轨，其向 3.3-V 输出和 1.8-V 输出 LDO 提供输入，如图 10 所示。

实验 8—所有 3.3-V<sub>VDDA</sub> 电压轨 LDO 均被绕过。TPS5420 配置为一个 3.3-V 输出，该输出直接连接到 3.3-V<sub>VDDA</sub> 电压轨。TPS79601 生成 1.8-V<sub>DVDD</sub> 电压轨，并通过一个外部 5-V 实验室电源供电。

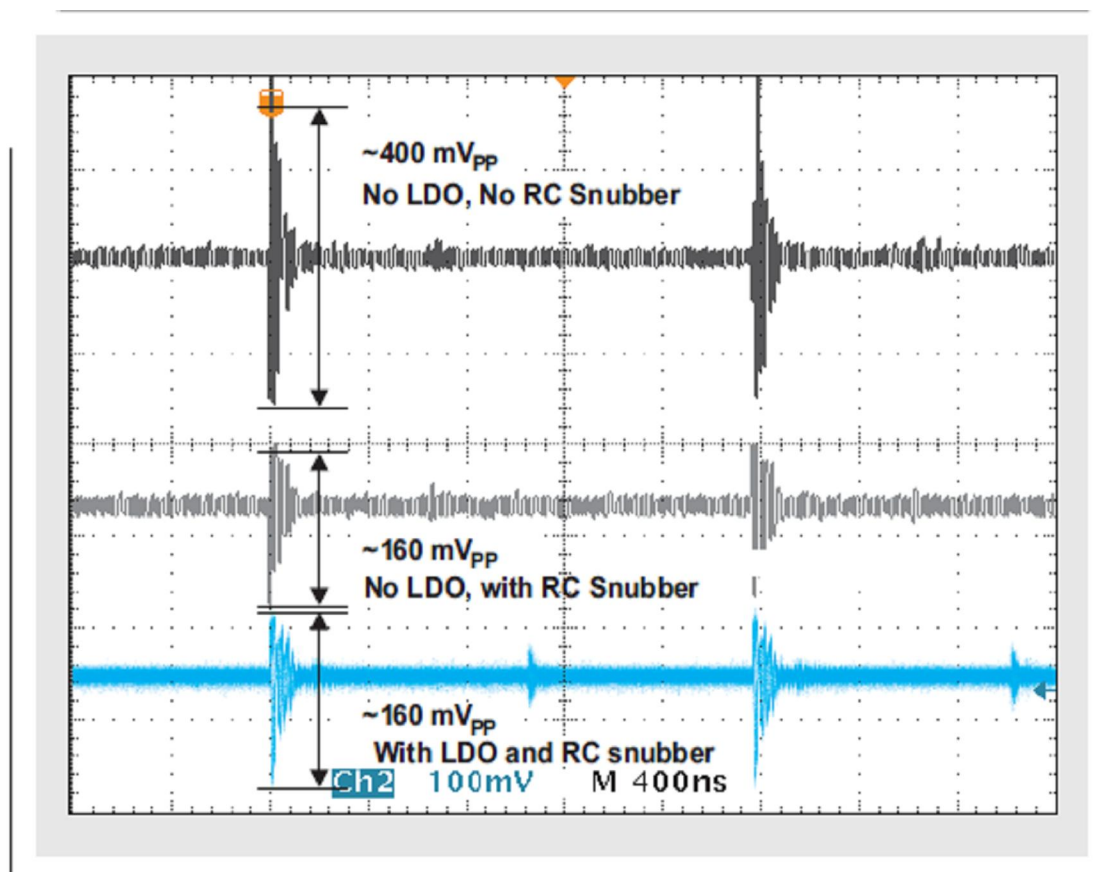
实验 9—该实验配置方法与“实验 8”相同，但去除了 TPS5420 输出的 RC 缓冲器电路。

实验 10—一个 4-Ω 功率电阻连接到 TPS5420 的 3.3-V 输出。这样做可极大地增加 TPS5420 的输出电流，从而模拟一个附加负载。另外，像“实验 5”的

ADS5483 一样，它带来了更高的开关杂散和更多的振铃。

图 11 显示了“实验 7”、“实验 8”和“实验 9”产生的一些  $3.3\text{-V}_{\text{VDDA}}$  输出波形。有或无 LDO 的峰值电压振幅存在一些差异，但 RC 缓冲器可降低 60% 的峰值噪声。

图 11 铁氧体磁珠后测得  $3.3\text{-V}_{\text{VDDA}}$  电压轨实验示波器截图对比



### 测量结果

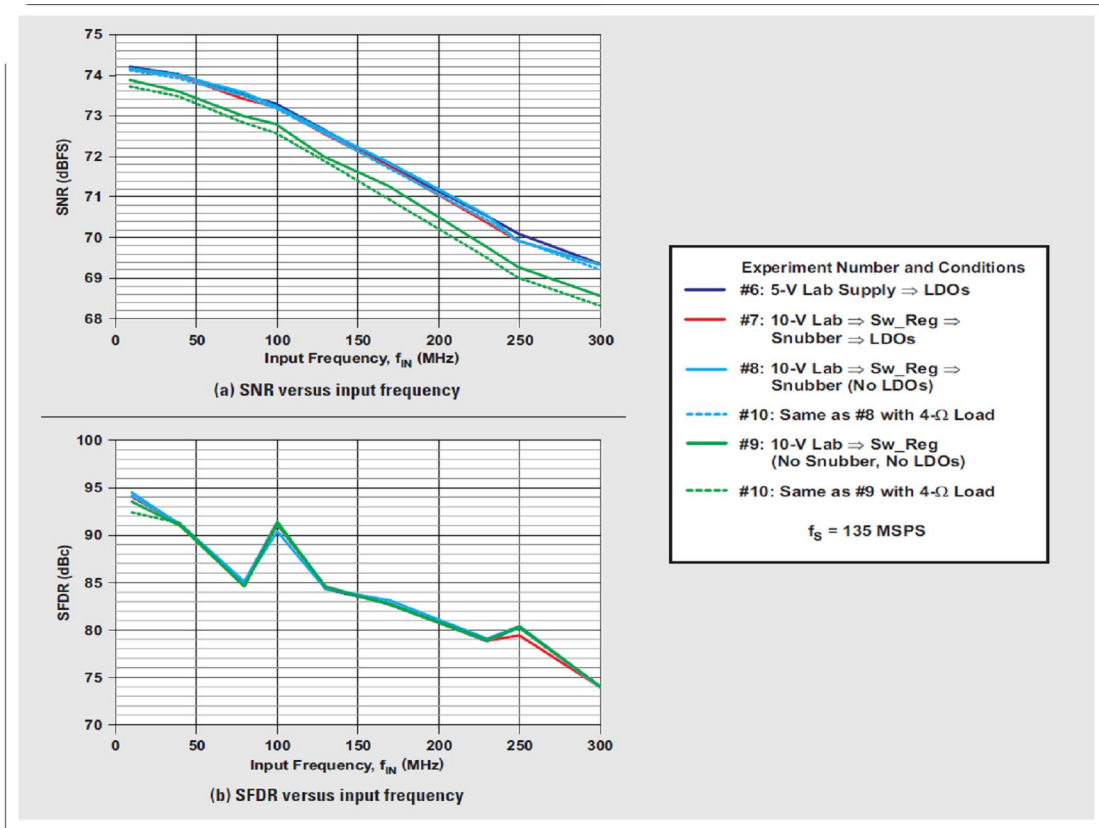
利用输入信号频率扫描，通过对比“实验 6”到“实验 10”，我们可以研究 ADS6148 对电源噪声的敏感性。先使用 135 MSPS 然后使用 210 MSPS 的采样速率 ( $f_s$ ) 对三个 ADS6148EVM 进行数次实验。我们没有探测到有较大的性能差异。

使用 135-MSPS 采样速率，SNR 和 SFDR 的频率扫描如图 12 所示。高达 300MHz 输入频率下 SNR 的最大变化为 0.1 到 0.2dB。但是，一旦移除了 RC 缓冲器电路，噪声便极大增加，从而降低 SNR 约 0.5 到 1dB。

图 12b 显示了 5 次 ADS6148 实验输入频率的 SFDR 变化。我们没有观测到较大的性能降低。



图 12 10 到 300MHz 的输入频率扫描



对比图 13 所示 FFT 图，我们知道了无 RC 缓冲器 SNR 稍微减少的原因。去除 RC 缓冲器电路后，在 ADS6148 输出能谱中，我们可以看到分布间隔约为 500kHz（TPS5420 开关频率）的众多小杂散，如图 13 所示。相比 ADS5483，这些小杂散更占主导，并且因为 ADS6148 的固有低 PSRR SNR 大大降低。但是，图 13 所示 FFT 图还表明添加的 RC 缓冲器电路较好地弥补了这一不足。

图 13 大批杂散的 65k 点 FFT 图

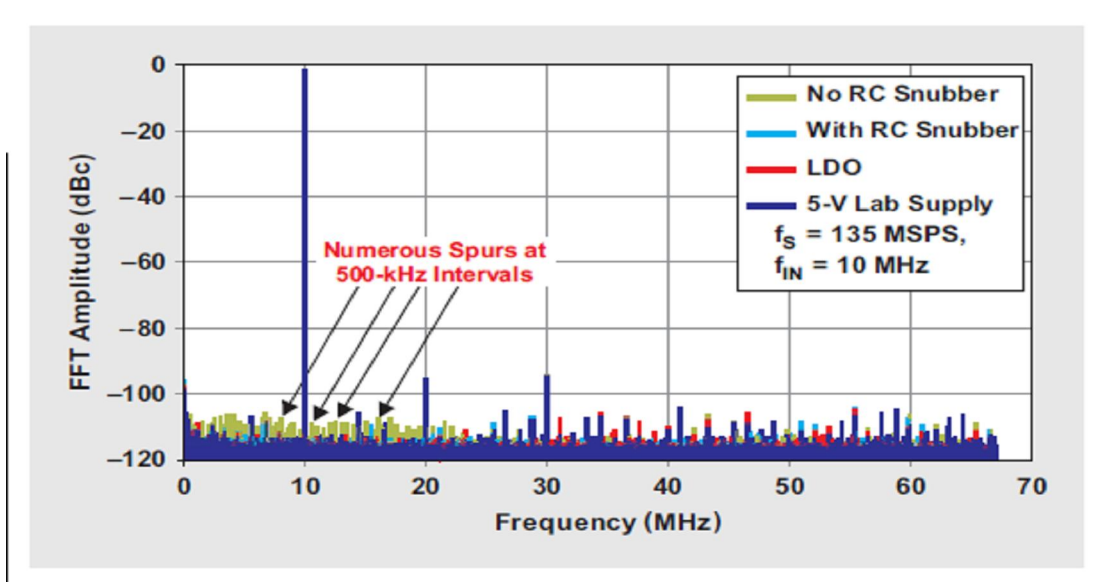
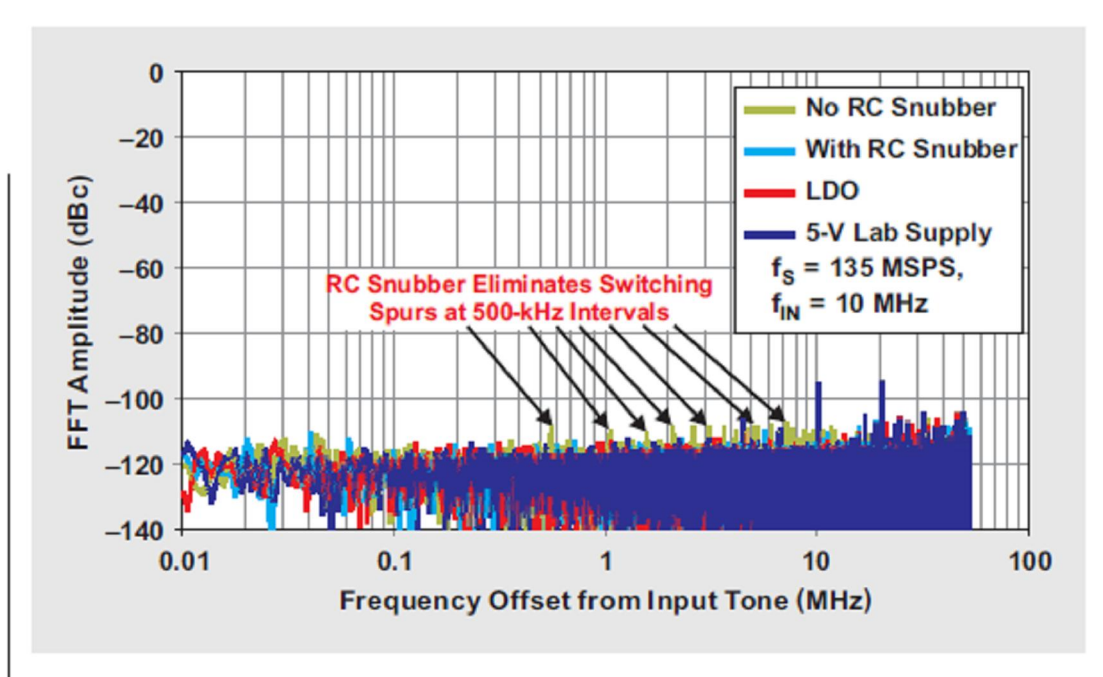


图 14 所示标准化 FFT 图表明开关稳压器的杂散高出 ADC 平均噪声层约 5 到 6dB。其非常低，以至于其对 SFDR 减少无法产生影响，但却明显地影响了 ADC 的 SNR。

图 14 标准化 FFT 图表明使用 RC 缓冲器的好处



## 重要声明

德州仪器 (TI) 及其下属子公司有权在不事先通知的情况下, 随时对所提供的产品和服务进行更正、修改、增强、改进或其它更改, 并有权随时中止提供任何产品和服务。客户在下订单前应获取最新的相关信息, 并验证这些信息是否完整且是最新的。所有产品的销售都遵循在订单确认时所提供的 TI 销售条款与条件。

TI 保证其所销售的硬件产品的性能符合 TI 标准保修的适用规范。仅在 TI 保修的范围内, 且 TI 认为有必要时才会使用测试或其它质量控制技术。除非政府做出了硬性规定, 否则没有必要对每种产品的所有参数进行测试。

TI 对应用帮助或客户产品设计不承担任何义务。客户应对其使用 TI 组件的产品和应用自行负责。为尽量减小与客户产品和应用相关的风险, 客户应提供充分的设计与操作安全措施。

TI 不对任何 TI 专利权、版权、屏蔽作品权或其它与使用了 TI 产品或服务的组合设备、机器、流程相关的 TI 知识产权中授予的直接或隐含权限作出任何保证或解释。TI 所发布的与第三方产品或服务有关的信息, 不能构成从 TI 获得使用这些产品或服务的许可、授权、或认可。使用此类信息可能需要获得第三方的专利权或其它知识产权方面的许可, 或是 TI 的专利权或其它知识产权方面的许可。

对于 TI 的数据手册或数据表, 仅在没有对内容进行任何篡改且带有相关授权、条件、限制和声明的情况下才允许进行复制。在复制信息的过程中对内容的篡改属于非法的、欺诈性商业行为。TI 对此类篡改过的文件不承担任何责任。

在转售 TI 产品或服务时, 如果存在对产品或服务参数的虚假陈述, 则会失去相关 TI 产品或服务的明示或暗示授权, 且这是非法的、欺诈性商业行为。TI 对此类虚假陈述不承担任何责任。

可访问以下 URL 地址以获取有关其它 TI 产品和应用解决方案的信息:

### 产品

放大器	<a href="http://www.ti.com.cn/amplifiers">http://www.ti.com.cn/amplifiers</a>
数据转换器	<a href="http://www.ti.com.cn/dataconverters">http://www.ti.com.cn/dataconverters</a>
DSP	<a href="http://www.ti.com.cn/dsp">http://www.ti.com.cn/dsp</a>
接口	<a href="http://www.ti.com.cn/interface">http://www.ti.com.cn/interface</a>
逻辑	<a href="http://www.ti.com.cn/logic">http://www.ti.com.cn/logic</a>
电源管理	<a href="http://www.ti.com.cn/power">http://www.ti.com.cn/power</a>
微控制器	<a href="http://www.ti.com.cn/microcontrollers">http://www.ti.com.cn/microcontrollers</a>

### 应用

音频	<a href="http://www.ti.com.cn/audio">http://www.ti.com.cn/audio</a>
汽车	<a href="http://www.ti.com.cn/automotive">http://www.ti.com.cn/automotive</a>
宽带	<a href="http://www.ti.com.cn/broadband">http://www.ti.com.cn/broadband</a>
数字控制	<a href="http://www.ti.com.cn/control">http://www.ti.com.cn/control</a>
光纤网络	<a href="http://www.ti.com.cn/opticalnetwork">http://www.ti.com.cn/opticalnetwork</a>
安全	<a href="http://www.ti.com.cn/security">http://www.ti.com.cn/security</a>
电话	<a href="http://www.ti.com.cn/telecom">http://www.ti.com.cn/telecom</a>
视频与成像	<a href="http://www.ti.com.cn/video">http://www.ti.com.cn/video</a>
无线	<a href="http://www.ti.com.cn/wireless">http://www.ti.com.cn/wireless</a>

邮寄地址: Texas Instruments, Post Office Box 655303, Dallas, Texas 75265  
Copyright © 2006, Texas Instruments Incorporated