

电源管理指南



→ 目录

德州仪器 (TI) 拥有完备的高性能产品线, 能够提供完整的电源解决方案。从标准线性稳压器到高效率DC/DC转换器和电池管理器件, 这些产品专为帮助您解决各种设计难题而量身打造。而且, TI可提供诸如培训、种类丰富的评估板 (EVM)、内容详实的应用手册以及综合全面的技术文档等居业界领先水平的支持工具, 从而使设计工作简便易行。此外, TI还可提供样片并接受小批量订单 (通过TI授权分销商可实现24小时内装运), 以帮助加速产品的上市进程。

通过本选择指南, 您可找到相应的设计要素、特色产品、产品库的图示以及参数表等。同时, 此册指南还包含了符合HiRel和汽车应用需求的器件。部分器件选项可能尚未提供, 同时价格也可能有所不同。

如欲了解有关HiRel以及军用版电源管理产品的更多详情, 敬请访问:

www.ti.com/hirel

如需了解符合汽车应用需求的电源管理产品的更多详情, 敬请访问:

www.ti.com/automotive

**马上注册my.TI
帐户!**

随时了解下列信息:

- 新产品发布
- 设计工具
- 样品
- 评估板
- 指南
- 系统方框图

www.ti.com/myTI
方便快捷!

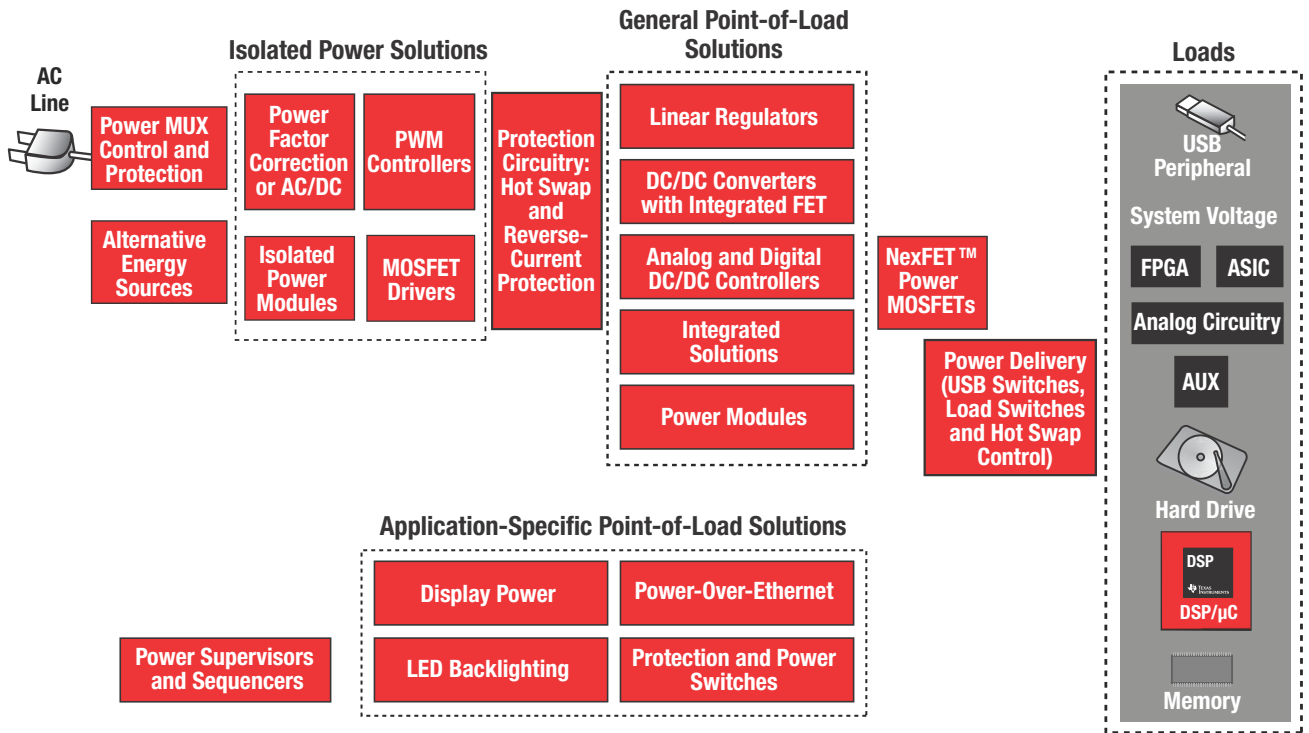
便携式和线路供电解决方案

线路供电解决方案	3
便携式电源解决方案	3
新兴的电源应用	
概述	4
智能仪表的电源	4
LED照明	5
无线电源 (bqTESLA)	6
能量收集	6
太阳能充电	7
HEV电池管理	8
高PSRR电信	9
负载点解决方案	
概述	10
集成型电源解决方案 (具有内置电感器)	11
降压型转换器	13
升压型转换器	16
降压-升压型转换器	19
线性及低压降 (LDO) 稳压器	20
多输出电源管理单元	24
DC / DC控制器 (外接开关)	27
充电泵	30
数字脉宽调制 (PWM) 控制器和驱动器	32
非隔离式电源模块	35
NexFET™功率MOSFET	38
隔离型解决方案	
概述	41
功率因数校正 (PFC)	42
脉宽调制 (PWM) 电源控制器	43
MOSFET驱动器	48
数字PWM控制器	50
隔离式电源模块	51
LED照明	
LED驱动器控制器	52
LED视频显示驱动器	54
显示器电源	
概述	56
显示器偏置、电平移位器和扫描驱动器	56
LED背面照明驱动器	59
电池管理产品	
概述	62
充电器前端保护	63
电池充电管理	63
单节电池解决方案——电池电量监测计	67
单节电池解决方案——电池及外设的验证	68
多节电池解决方案——电池电量监测计	69
多节电池解决方案——锂离子电池保护	71
电源保护及控制	
概述	72
以太网供电	72
保护及电源开关	74
电源监控器及数字排序器	83
特殊应用	
白光LED背光源、高电流LED及相机LED闪光灯驱动器	86
资源	
设计支持	88
封装	90
器件索引	92
TI全球技术支持	(封底)

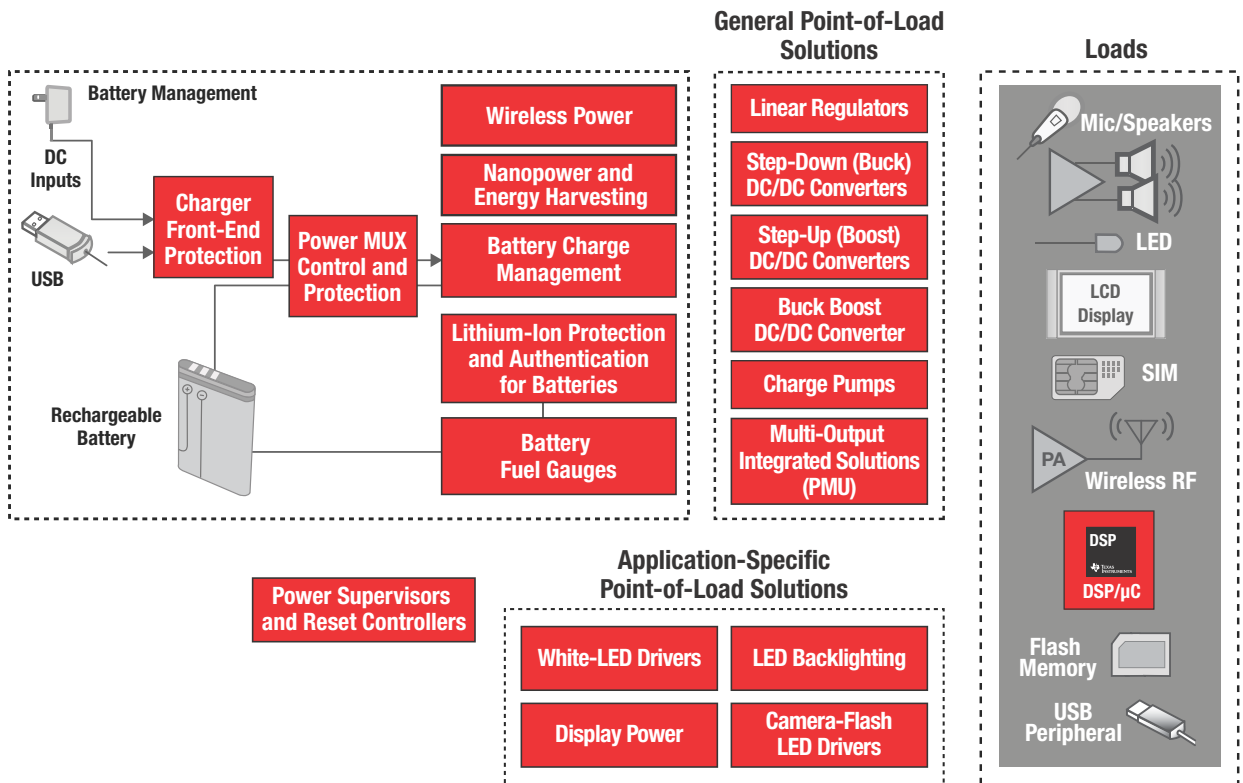
便携式和线路供电解决方案



线路供电解决方案



便携式电源解决方案



新兴的电源应用

→ 概述

德州仪器 (TI) 推出的电源管理产品持续不断地提供面向便携式及交流电源供电型设计的优化电源解决方案。传统应用包括用于计算、电信和网络系统、数字电视、机顶盒、视频监控系统及消费电子产品（例如：智能手机、平板电脑和数码相机）等。TI将一如既往地继续推出针对上述主要市场的创新型电源管理产品。

然而，不断涌现的新应用带来了全新的电源设计难题，TI正在开发相应的电源管理解决方案以应对这些挑战。

我们与这些新技术的开发商开展了合作，旨在将相关的概念转化为现实的产品。部分此类新兴应用包括：

- 作为不断出现的较大型智能电网之组成部分的智能计量仪表
- LED照明——从低功率灯泡替代产品到较大的高功率标志牌和街道照明
- 便携式设备的无线充电
- 针对远程传感器系统的“毫微”功率（太阳能、振动能和热能）能量收集

- 针对便携式设备、风扇、泵类和照明的离网 (Off-grid) 太阳能充电
- 面向混合动力汽车或全电动汽车的电池管理系统
- 具有动态控制负载点电源和超低噪声射频 (RF) 系统的复杂蜂窝基站
- 需要超“干净”、高电压电源的高性能诊断或测试和测量系统

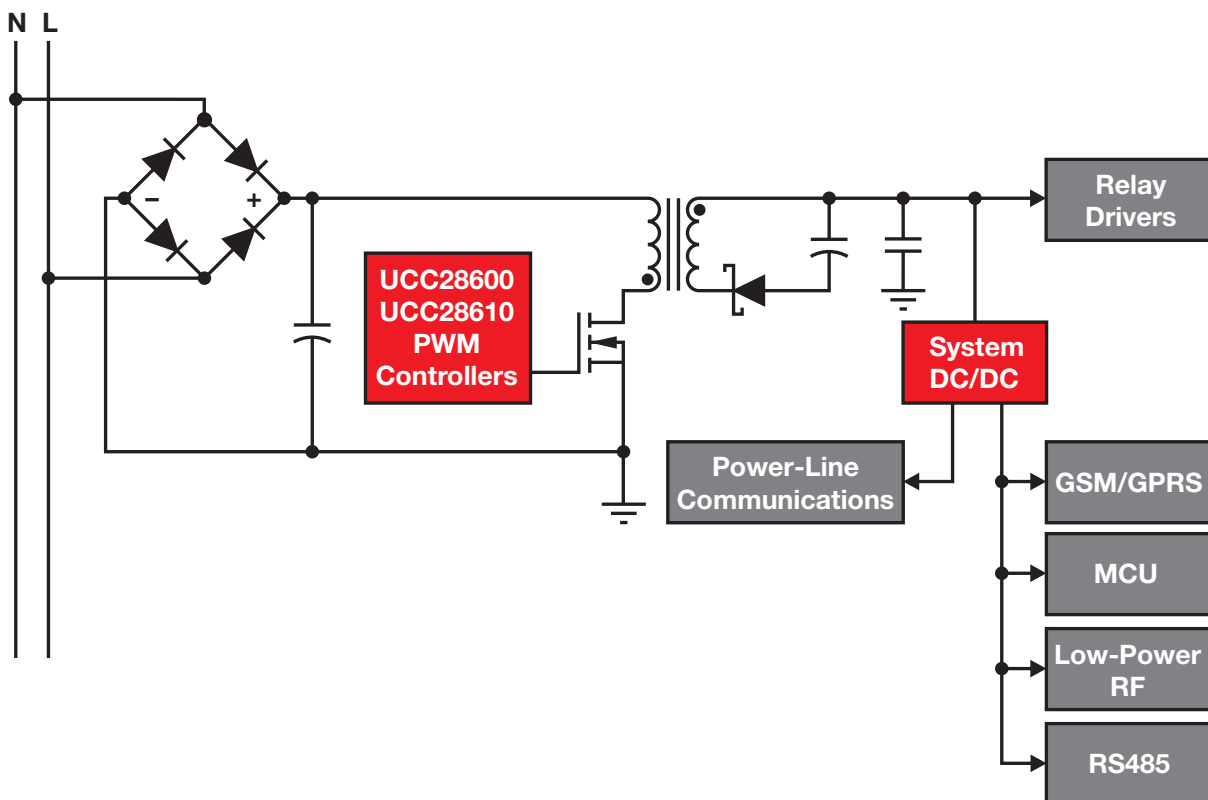
下面几页上的方框图重点示出了一些上述的解决方案。

→ 智能计量仪表的电源

自动化抄表 (AMR) 技术的发展趋势增加了电子线路在智能计量仪表中所占的比重。设计智能计量仪表的目标之

一是减少它们能从交流 (AC) 线路吸取的功率量。针对各种系统VCC要求，采用高效率AC/DC反激式控制器及宽

输入电压 (VIN) 范围 DC/DC转换器和LDO线性稳压器可提供理想的电源解决方案。

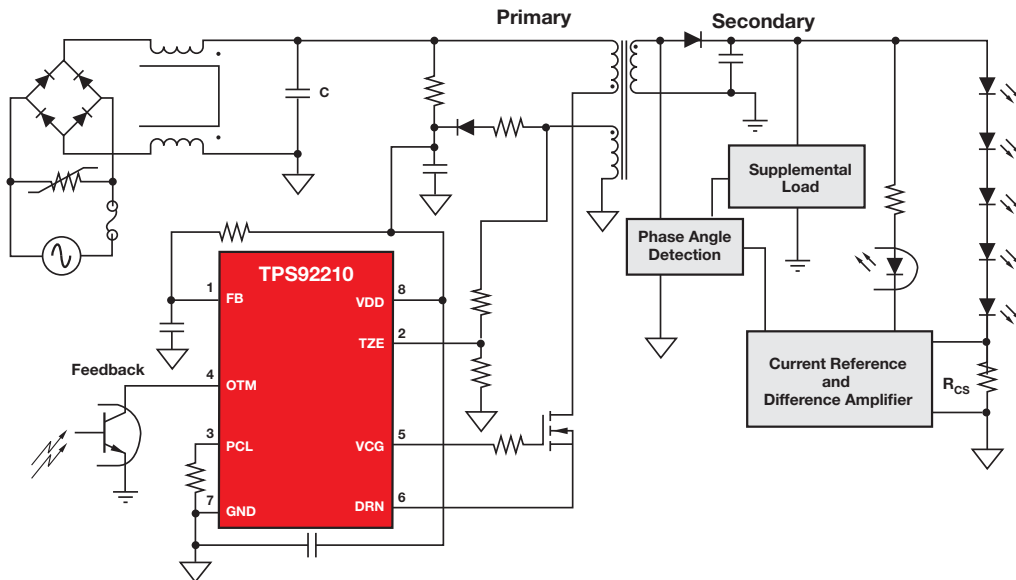


→ LED照明

ED技术持续不断地改善效率、降低成本并以更低的功耗产生更多的光。为了解决各种难题以实现固态LED照明的快速成长，TI提供了众多的LED照明解决方案，比如：AC/DC和DC/DC LED驱动器及恒定电流LED稳压器。欲了解更多信息，敬请访问：www.ti.com/led。

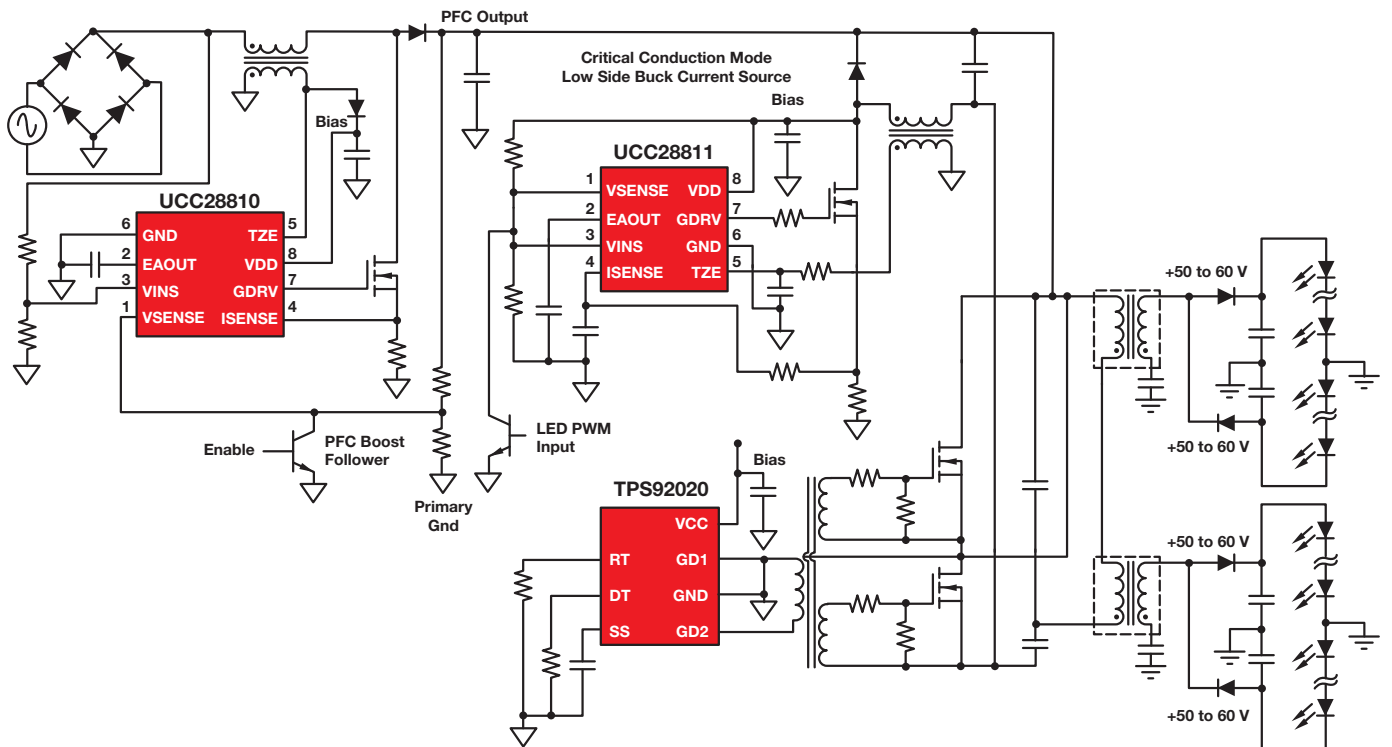
面向灯泡式样翻新应用的可调光LED照明解决方案

TPS92210是一款面向LED照明应用的驱动器控制器，具有自然交错功率因数校正 (PFC) 功能及先进的节能特性，旨在提供高效率控制。



适合街灯及大中型基础设施照明的110W SimpLEDdrive™解决方案

UCC28810、UCC28811和TPS92020利用一个离线式、恒定电流LED驱动器提供了对高位照明 (high-lighting) 应用的支持。该驱动器电路包括AC-DC转换、隔离和PFC。



新兴的电源应用

→ 无线电源 (bqTESLA™)

作为最早推出符合Qi标准的评估套件（被称为bqTESLA150LP）的厂商，TI是新型无线电源市场的领导者。无线电源联盟 (Wireless Power Consortium) 目前的会员超过69个，TI便是其中之一。该联盟正在制定使用Qi标准来实现可互操作型无线充电的国际标准。

bqTESLA150LP芯片组使得客户能够为其电子设备提供高达5W的功率，因而符合Qi标准。目前，组成bqTESLA150LP评估套件的发送器和接收器解决方案已达到了规模生产的要求。

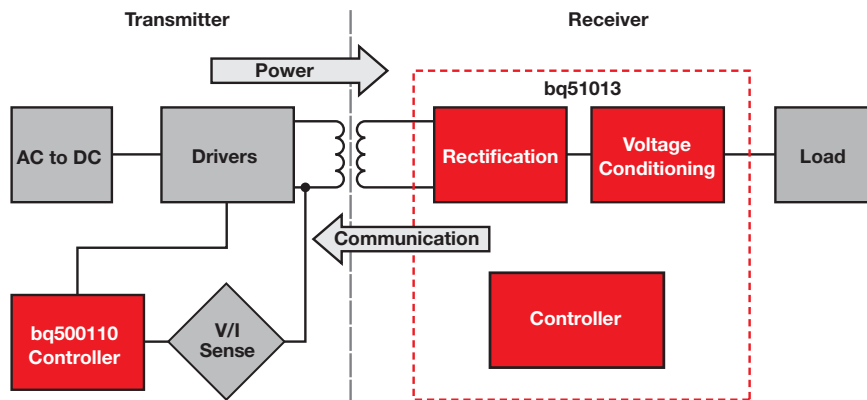
bqTESLA150LP接收器包括bq51013，可输出5V电压并提供数字控制和一种

发送器控制通信功能。软件已被写入器件，故无需进行软件编程。

bqTESLA150LP发送器包含bq500110，用于控制整个发送器。

如需采购评估套件、下载用户指南和数据表、以及订购样片，敬请访问：

www.ti.com/wirelesspower

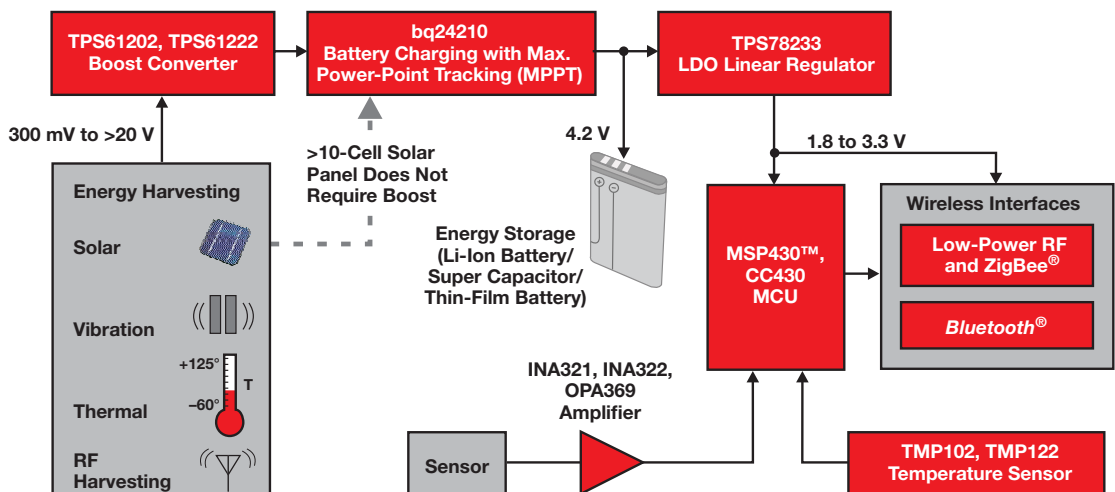


→ 能量收集

由于人们正在开发各种新型的可替代（离网）能源，因而需要用于收集、存储和调节此类能源的电源管理技术。来自诸如光伏板、动力（振动）MEMS和热电元件（利用了帕尔贴 [Peltier]、汤姆逊 [Thompson] 或塞贝克 [Seebeck] 效应）等能量源的能量

提出了一项挑战，就是如何将超低的“毫微”级功率转换至更加可用的水平，并将此能量存储起来以供日后之用。TI持续不断地开发旨在应对这些能量收集难题的新型电源管理IC，包括超低功耗器件，如LDO和高效升压型转换器及电池充电器。这些电源管

理器件进一步完善了TI的低功耗MCU及射频 (RF)、放大器和传感器IC产品库——从而为利用新型超低功率可替代能源供电的系统提供了一种整体解决方案。



新兴的电源应用

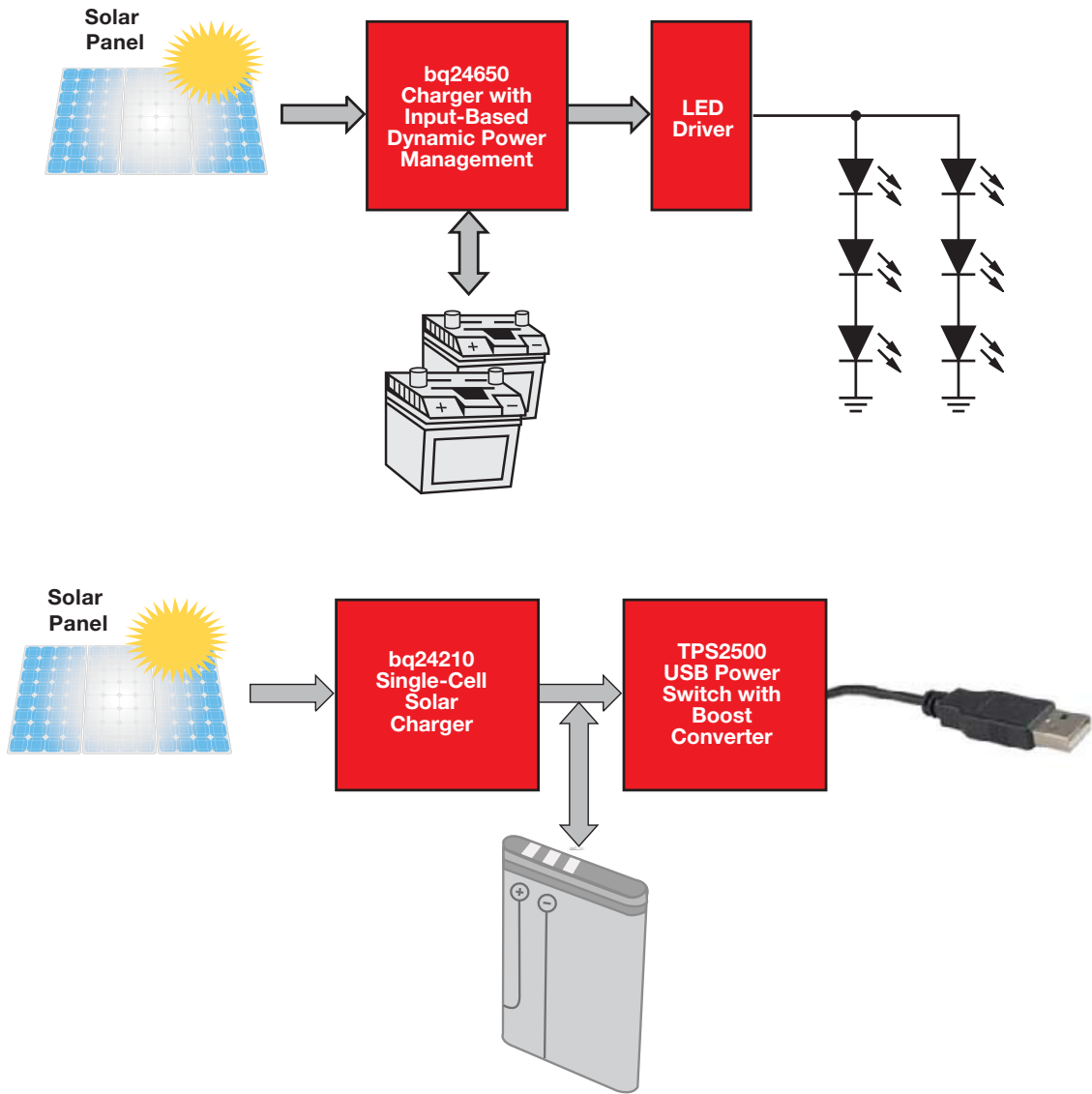
→ 太阳能充电

光伏技术业已取得重大进步，目前能够从太阳实现更具成本效益和高效率的能量收集。如今的大多数太阳能收集均使用高功率设施，这些设施负责向家庭或商业楼宇提供补充的交流(AC)功率，且通常与公用电网相连。然而，现实中的许多设备和装置仍未与电网相连接，或者电网本身可靠性欠佳，再或者与交流电源的连接完全不切实际。在这些应用中，利用太阳来给那些负责为离网应用供电的电池

实施充电是一种更为实用的解决方案。对于此类应用而言，往往需要在成本与光伏(PV)效率之间进行权衡。既要最大限度地增加可从太阳能板获取的功率，同时也必需兼顾总体系统的成本和尺寸。

下面的示意图给出了两个低成本太阳能充电器应用的实例，其中，电池充电器与简单的电路实现了集成(以最大限度地提高太阳能板的功率点)，并且与用于负载调节的电路进行了

集成。通过增设诸如LED驱动器等器件，即可开发简单的太阳能街灯或太阳能灯笼。由一个USB开关和一个升压型转换器构成的实现方案能够形成一种适合便携式设备的简单的太阳能充电器。其他应用可实现用于太阳能供电风扇或水泵的电机驱动器。这些只是TI的新型太阳能充电器IC系列所能实现的诸多应用选项当中的一小部分而已。

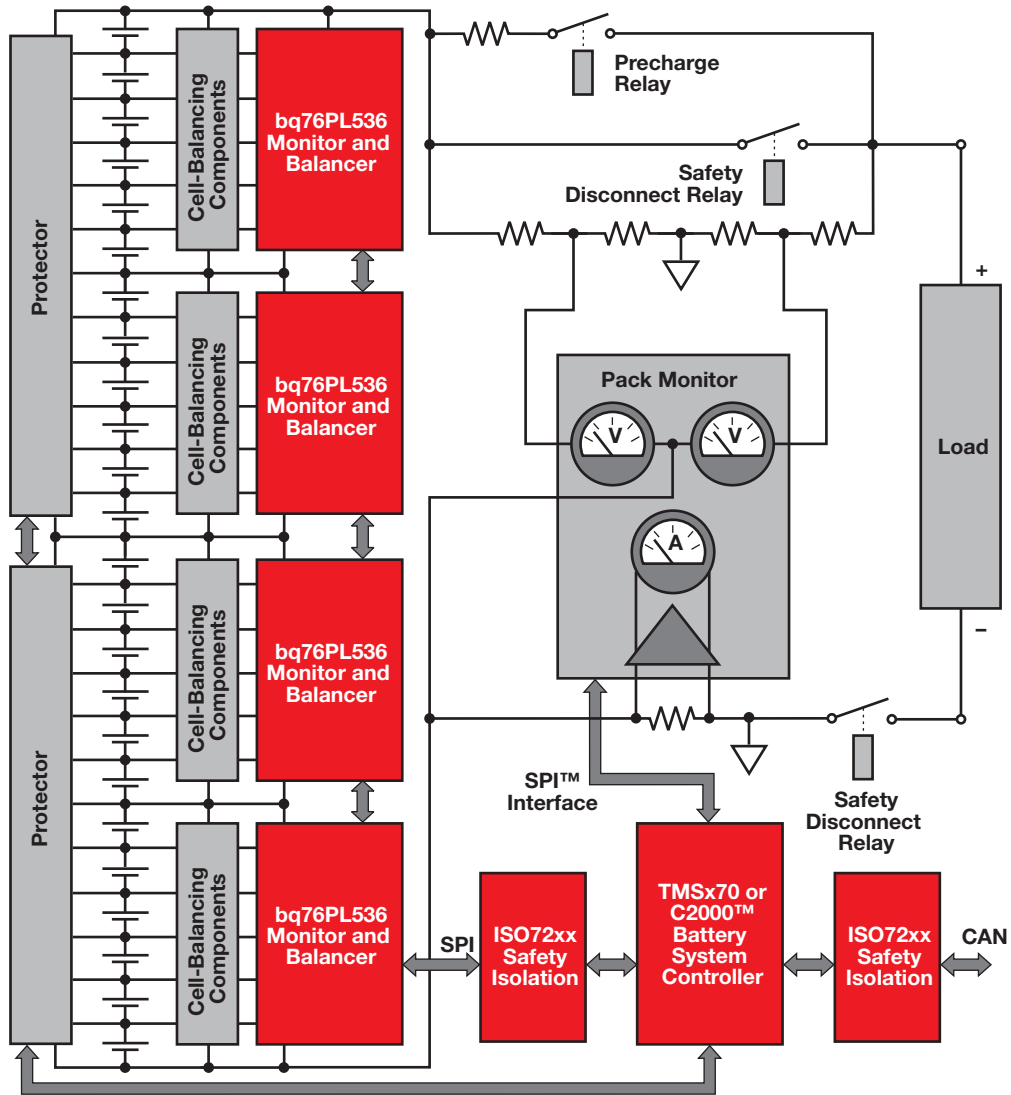


→ HEV电池管理

电池管理系统 (BMS) 是HEV整体架构中的要素之一。智能型实现方案不仅能够延长电池的使用寿命, 而且还有望延长汽车采用纯电力驱动模式时的行驶距离, 对于最终用户来说这是

一个关键的卖点。BMS模块需要具有电池监控和电池电量平衡特性, 常常通过不同的通信路径进行连接以确保系统冗余度。另外, 内置的温度管理对于系统的寿命及安全性来说也是

一个至关重要的因素。完整的BMS代表了一种安全关键功能; 因此, 可靠的通信和准确的数据测量是不可或缺的。



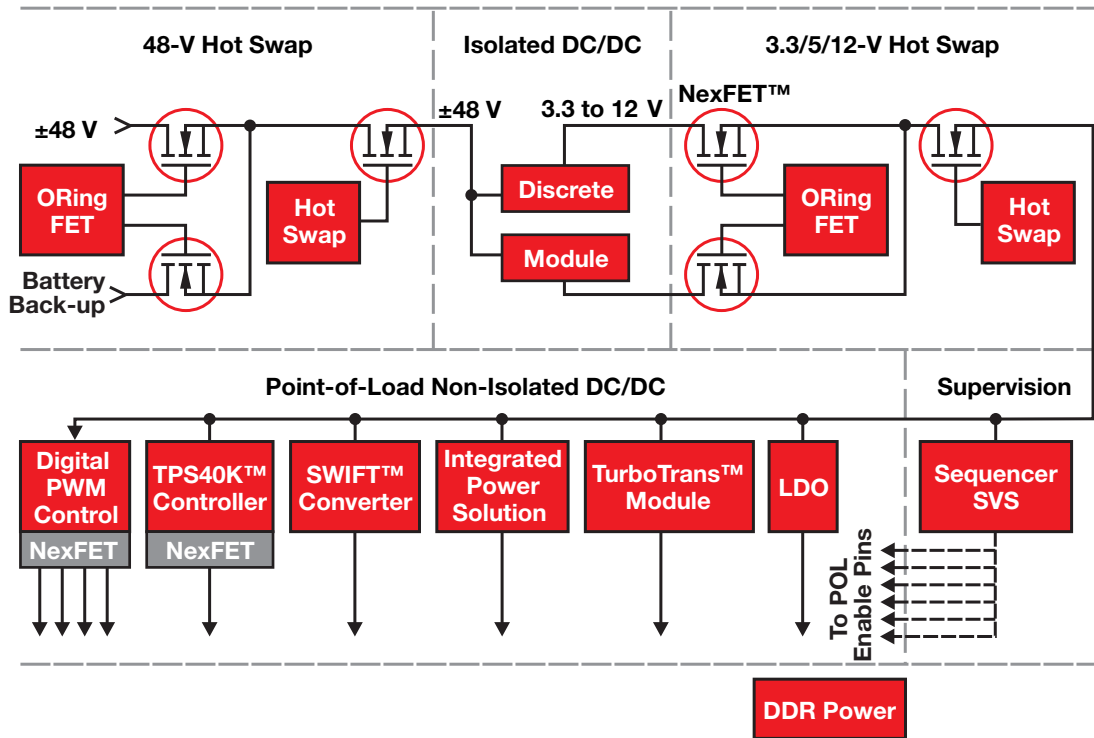
新兴的电源应用

→ 高PSRR电信

电信和数据通信应用通常采用一个+48V或-48V的隔离式系统来产生一个介于12V和3.3V之间的中间总线电压。然后，利用DC / DC控制器、转换器、模块或线性稳压器将该中间总线

电压降压至负载点电压。热插拔控制器和电源排序器可提供电路保护及各种电压和电流的监视功能。数字电源控制器具有根据系统性能反馈对功率进行动态控制的额外功能。TI

的C2000™系列能够满足固件灵活性（采用全DSP / MCU控制）或更加依赖硬件的实现方案（采用UCD30K系列的完全可配置数字状态机）的要求。



负载点解决方案

→ 概述

德州仪器拥有规模庞大的非隔离式DC / DC负载点解决方案产品库，旨在应对尺寸、效率、性能或成本方面的限制条件。我们的解决方案门类宽泛，从分立型器件到在IC封装内部含有磁性元件的集成型解决方案等一应俱全。敬请访问www.ti.com/power，试用我们的电源快速搜索工具 (Power Quick Search Tool)，您只要简单地提供输入电压、输出电压和输出电流等参数即可找到适合您需要的最新负载点解决方案。

集成型电源解决方案——利用在封装内部集成了磁性元件的DC / DC转换器，可以轻松实现高功率密度。TI的集成型电源解决方案通过提供尺寸优化型方案而节省了板级空间，并大幅度地减少了设计工作量。

降压型DC / DC转换器——集成MOSFET技术在过去的几年中达到了很高的密度水平，可在较小的封装中实现较高的效率。TI的DC / DC转换器提供了许多可输送高达25 A电流的极富吸引力的解决方案。

电源管理单元 (PMU)——将多个DC / DC转换器整合在一个封装之中可通过减少组件数目实现电源设计的简

化。TI的PMU集成了若干电感式降压转换器与线性稳压器、充电泵或其他模拟电路（例如：电池充电器）及一个I2C接口，以节省空间。

升压型转换器——IC的数据表中规定了集成型功率MOSFET开关的电流限值。可实现的实际输出电流的粗略估计值是占空比的一个函数，可利用下面的公式来估算：

$$I_{OUT} = 0.65 \times I_{Switch(min)} \times (V_{IN} / V_{OUT})$$

降压-升压型转换器——DC / DC转换器必须要能在所有可能的输入电压条件下（不管 V_{IN} 高于还是低于 V_{OUT} ）调节输出电压。TI的单电感器降压-升压型转换器集成了4个片内功率MOSFET，以节省空间并在操作模式之间实现无缝转换。

充电泵——TI的低电压充电泵系列提供了一种在不使用电感器的情况下提升电压的低噪声解决方案。充电泵可实现90%的峰值效率，并适用于提供300mA以下的输出电流。

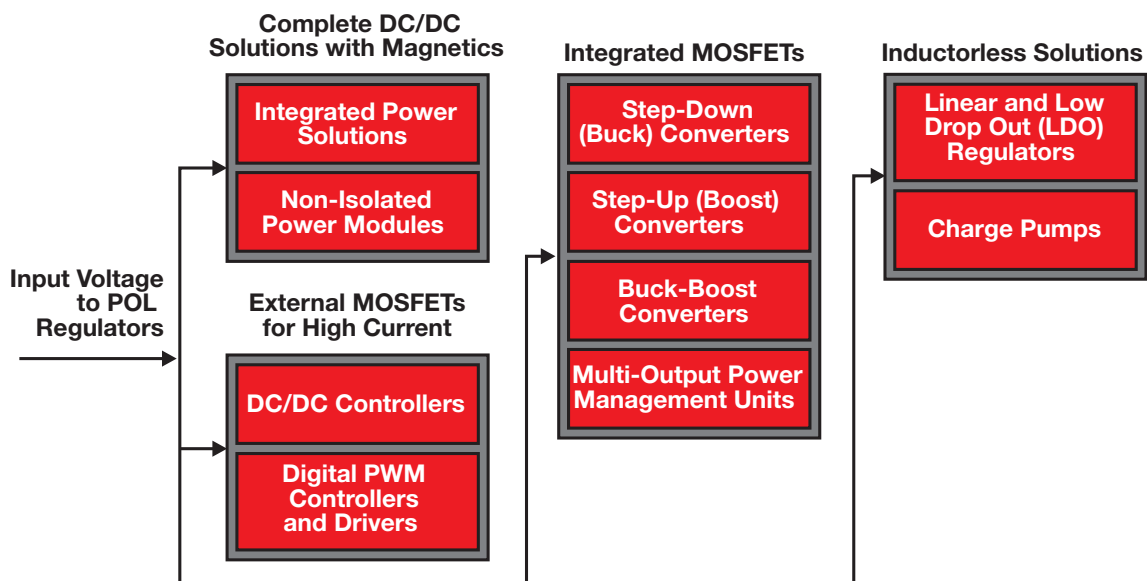
线性及低压降稳压器 (LDO)——TI的线性稳压器可支持10mA至7.5A的电流。选择指南提供了所需的最小输出电容以及主要的优点，比如：低静态

电流、快速瞬态响应或低噪声。

DC / DC控制器——输出电流由外部MOSFET设定，从而使得设计人员能够优化效率及性能。TI控制器中的强大MOSFET驱动器可驱动更多的外部MOSFET。用户不妨考虑使用具有业界最佳导通电阻 ($r_{DS(on)}$) 和栅极电荷性能的NeXFET™ 功率MOSFET。

数字电源（非隔离式）——与纯模拟设计相比，TI的数字电源解决方案提供了更高的性能和灵活性。TI的数字电源脉宽调制 (PWM) 控制器及其配套的功率级解决方案和模块非常适合于那些需要可配置性、通信、诊断和远端测量功能的应用。更多相关信息，敬请访问www.ti.com/digitalpower。

插入式电源模块——TI的非隔离式模块实现了全集成化和板载内置化。垂直安装的占板面积最小。大多数产品系列均可提供表面贴装和水平通孔安装。



负载点解决方案

→ 成型电源解决方案（具有内置电感器）

600mA全集成型降压解决方案

TPS82671

敬请访问www.ti.com/sc/device/TPS82671，以获取样片、数据表、评估板及相关应用报告。

TPS8267x器件是完整的600mA、DC / DC降压型电源，面向低功耗应用。在封装中内置了开关稳压器、电感器和输入/输出电容器。无需额外的组件即可构成完整的设计。

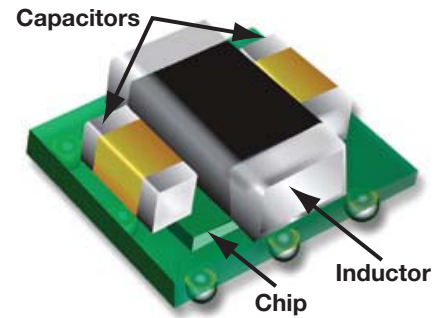
TPS8267x基于一个专为电池供电型便携式应用而优化的高频、同步降压型DC / DC转换器。这个采用MicroSiP™封装的DC / DC转换器在一个稳定的5.5 MHz开关频率下工作，并在轻负载电流条件下进入节能的操作模式，从而在整个负载电流范围内保持高效率。PFM模式通过将轻负载操作期间的静态电流减小至17mA（典型值）而延长了电池的使用寿命。

TPS8267x采用紧凑（2.3 mm x 2.9 mm）、扁平（高度仅1.0 mm）的BGA封装，适合采用标准的表面贴

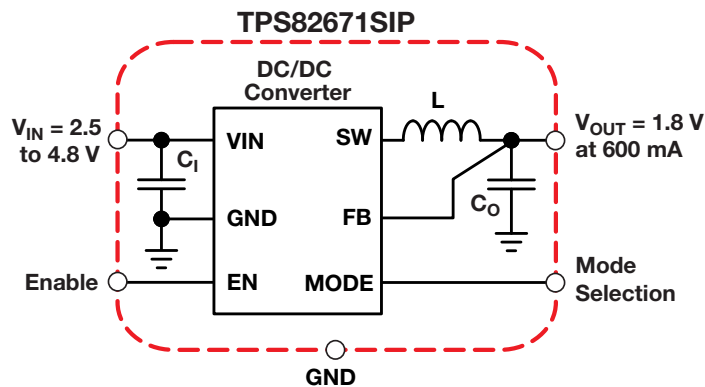
装设备进行自动化装配。

主要特点

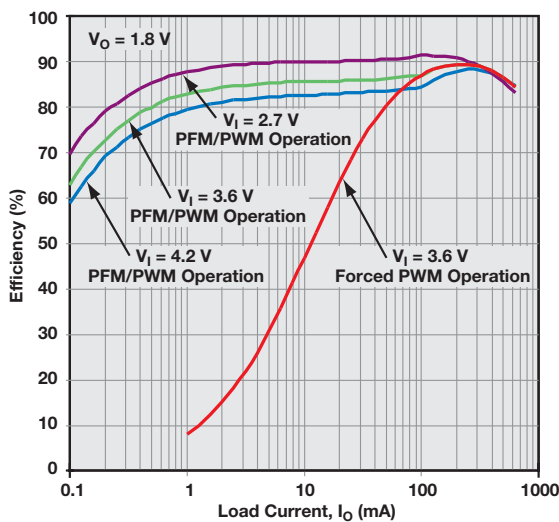
- 简单（3引脚稳压器）
- 集成的电感器和电容器
- 小尺寸：6.7 mm²占位面积、2.3 mm x 2.9 mm x 1 mm（高）
- 在5.5 MHz频率下的效率高于90%
- 低噪声：扩展频谱、PWM频率颤动、高PSRR和低纹波
- 输入电压：2.3 V至4.8 V



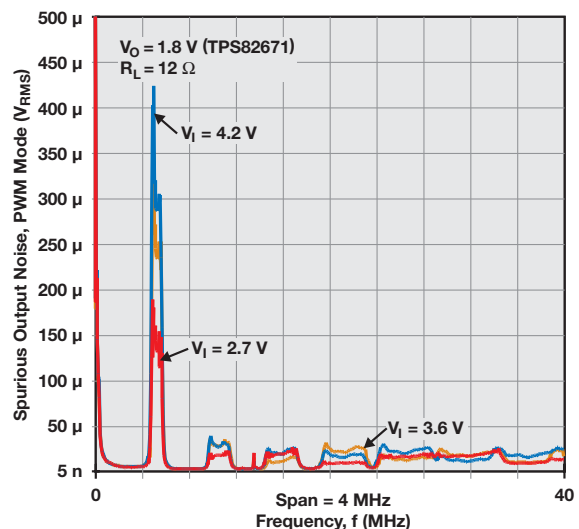
MicroSiP™封装——2.3 mm x 2.9 mm的占位面积和1.0 mm的低高度。



原理图



效率与负载电流的关系曲线



PWM模式中的杂散输出噪声。

负载点解决方案

→ 集成型电源解决方案（具有内置电感器）

4.5 V至14.5 V输入、6A同步降压集成型电源解决方案

TPS84620

敬请访问www.ti.com/sc/device/TPS84620，以获取样片、数据表、评估板及相关应用报告。

TPS84620是一款集成型电源解决方案，它将一个6A DC/DC转换器与功率MOSFET、一个电感器和小型无源组件整合在一起。小巧而易用的QFN封装增加了功率密度，且并未牺牲性能。

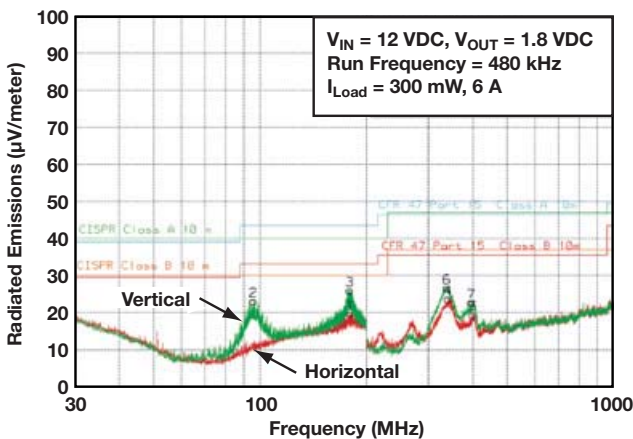
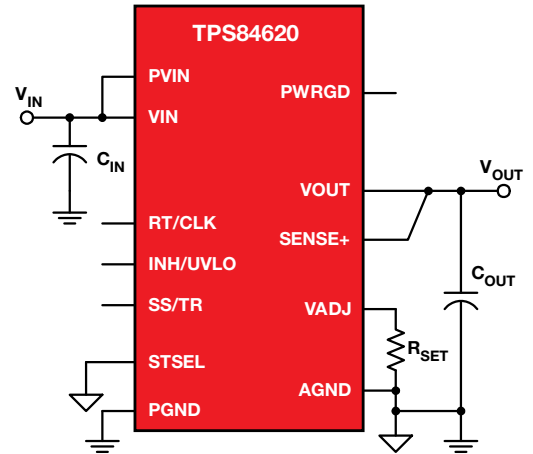
- 95%的峰值效率和13°C/W θ_{JA} 的热阻
- 具有可调频率、软启动和欠压闭锁 (UVLO) 功能及跟踪、时钟和电源状态良好指示 (PG) 引脚

应用

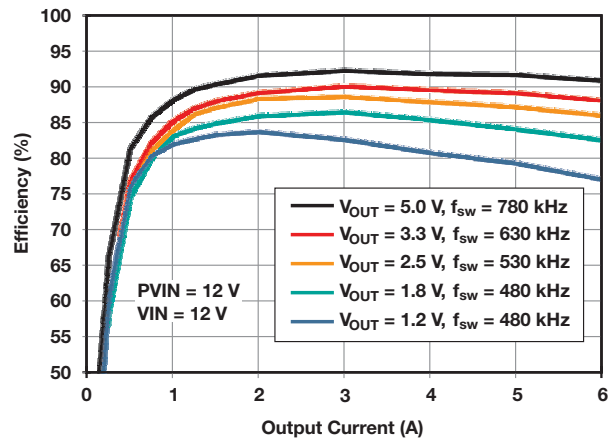
- 宽带及通信基础设施
- 自动化测试和医疗设备
- CompactPCI® / PCI Express® / PXI Express®
- DSP及FPGA负载点应用

主要特点

- 集成了电感器和无源元件——只需三个外部组件
- 易于安装的15 mm x 9 mm x 2.8 mm QFN封装



辐射发射 12V输入，1.8V输出，6A负载 (EN55022 Class B)。



采用12V输入时的效率。

Device	I _{OUT} (mA)	V _{IN} (V)	Min V _{OUT} (V)	Max Duty Cycle (%)	Switching Frequency (kHz)	Features						Applications			EVM	Package(s)	Price*
						Power Good Pin	Sync Pin	180° Out-of-Phase Switching	Adj. Soft Start	Synchronous Rectifier	Light-Load Efficiency	External Compensation	Sequencing/Tracking	Fixed V _{OUT} Versions			
Integrated Power Solutions (L on device)																	
TPS84620	6000	4.5 to 14.5	1.2	85	480 to 780	✓	✓		✓	✓			✓	✓	QFN (9x15 mm)	7.00	

Device	I _{OUT} (mA)	V _{IN} (V)	V _{OUT} Adjustable/Fixed (V)	Peak Efficiency (%)	Switching Frequency (typ) (kHz)	Recommended Inductor Size (µH)	Quiescent Current (typ) (µA)	Shutdown Current (typ) (µA)	Low Battery Power Good	Package(s)				EVM	Features and Differentiators	Price*
										Chipscale (WCSP)	SOT-23	QFN	MicroSiP™			
Fully Integrated Solutions (L and C on device)																
TPS82690	500	2.3 to 4.8	2.85/2.5	95	3000	—	17	0.5					8	✓		TBD
TPS82671	600	2.3 to 4.8	1.2/1.8	90	6000	—	17	0.5					8	✓	Spread spectrum	1.30

以上所有器件均内置欠压闭锁及热保护功能。

* 批量为1,000片时的建议转售单价（单位：美元）。

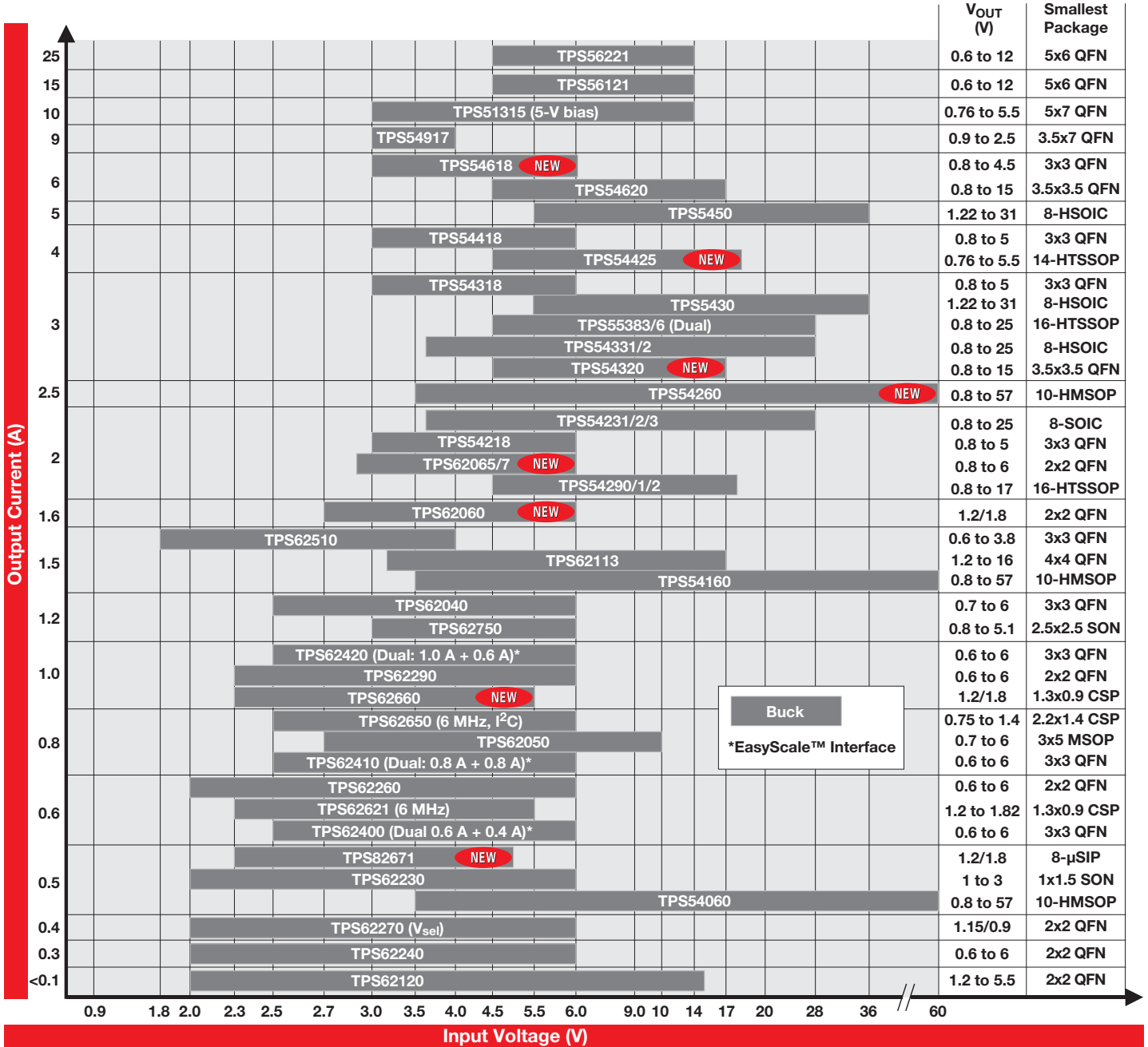
红色粗体标注的为新器件。

蓝色粗体标注的为未正式推出的器件。

负载点解决方案

→ 降压型转换器

DC / DC降压型转换器（集成开关）产品系列



负载点解决方案

→ 降压型转换器

选择指南

Device	I _{OUT} (mA)	V _{IN} (V)	Min V _{OUT} (V)	Max Duty Cycle (%)	Switching Frequency (kHz)	Features							Applications			EVM	Package(s)	Price*
						Power Good Pin	Sync Pin	180° Out-of-Phase Switching	Adj. Soft Start	Synchronous Rectifier	Light-Load Efficiency	External Compensation	Sequencing/Tracking	Fixed V _{OUT} Versions	HiRel (H) or Automotive (A) [†]			
SWIFT™ Step-Down (Buck) Regulators																		
TPS54040	500	3.5 to 42	0.8	98	100 to 2500	✓	✓		✓		✓	✓	✓		A	✓	10 HMSOP	1.35
TPS54060	500	3.5 to 60	0.8	98	100 to 2500	✓	✓		✓		✓	✓	✓		A	✓	10 HMSOP/10 SON	1.75
TPS5410	1000	5.5 to 36	1.23	87	500										H, A	✓	8 SOIC	1.60
TPS54140	1500	3.5 to 42	0.8	98	100 to 2500	✓	✓		✓		✓	✓	✓		A	✓	10 HMSOP	1.60
TPS54160	1500	3.5 to 60	0.8	98	100 to 2500	✓	✓		✓		✓	✓	✓		A	✓	10 HMSOP/10 SON	1.90
TPS54290/1/2 (dual)	1500/2500	4.5 to 18	0.8	90	300/600/1200			✓		✓			✓			✓	16 HTSSOP	2.95
TPS54218	2000	2.95 to 6.0	0.8	98	200 to 2000	✓	✓		✓	✓		✓				✓	16 QFN (3x3 mm)	1.50
TPS54225	2000	4.5 to 18	0.76	90 ¹	700	✓			✓	✓						✓	14 HTSSOP	1.45
TPS54226	2000	4.5 to 18	0.76	90 ¹	700	✓			✓	✓	✓					✓	14 HTSSOP/16 QFN	1.50
TPS54231/2/3	2000	3.5 to 28	0.8	93	570/1000/300				✓		✓	✓				✓	8 SOIC	1.25
TPS54283/6 (dual)	2000 each	4.5 to 28	0.8	90/85	300/600			✓					✓			✓	14 HTSSOP	2.40
TPS5420	2000	5.5 to 36	1.23	87	500										H, A	✓	8 SOIC	1.70
TPS54240	2500	3.5 to 42	0.8	98	100 to 2500	✓	✓		✓		✓	✓	✓		A	✓	10 HMSOP	1.90
TPS54260	2500	3.5 to 60	0.8	98	100 to 2500	✓	✓		✓		✓	✓	✓		A	✓	10 HMSOP/10 SON	2.30
TPS54318	3000	2.95 to 6.0	0.8	98	200 to 2000	✓	✓		✓	✓		✓				✓	16 QFN (3x3 mm)	2.00
TPS53311	3000	2.9 to 6.0 ²	0.6	85	1000		✓			✓	✓	✓				✓	16 QFN (3x3 mm)	2.15
TPS54310/1/2/3/4/5/6	3000	3.0 to 6.0	0.9	90	280 to 700	✓	✓ ³		✓	✓		✓ ⁴		✓	H, A	✓	20 HTSSOP	2.25
TPS54320	3000	4.5 to 17	0.8	98	200 to 1200	✓	✓		✓	✓		✓	✓			✓	14 QFN	1.70
TPS54325	3000	4.5 to 18	0.76	90 ¹	700	✓			✓	✓						✓	14 HTSSOP	1.55
TPS54326	3000	4.5 to 18	0.76	90 ¹	700	✓			✓	✓	✓					✓	14 HTSSOP/16 QFN	1.60
TPS54331	3000	3.5 to 28	0.8	93	570				✓		✓	✓			A	✓	8 SOIC	1.35
TPS5430	3000	5.5 to 36	1.23	87	500										H, A	✓	8 HSOIC	1.85
TPS55383/6 (dual)	3000 each	4.5 to 28	0.8	90/85	300/600			✓				✓	✓			✓	16 HTSSOP	2.65
TPS54332	3500	3.5 to 28	0.8	93	1000				✓		✓	✓				✓	8 HSOIC	1.40
TPS54418	4000	2.95 to 6.0	0.8	98	200 to 2000	✓	✓		✓	✓		✓				✓	16 QFN (3x3 mm)	2.35
TPS54425	4000	4.5 to 18	0.76	90 ¹	700	✓			✓	✓						✓	14 HTSSOP	1.75
TPS54426	4000	4.5 to 18	0.76	90 ¹	700	✓			✓	✓	✓					✓	14 HTSSOP/16 QFN	1.80
TPS54521	5000	4.5 to 17	0.8	98	200 to 900	✓	✓		✓	✓		✓	✓			✓	QFN (3.5x3.5 mm)	1.90
TPS5450	5000	5.5 to 36	1.23	87	500										H, A	✓	8 HSOIC	2.25
TPS54618	6000	2.95 to 6.0	0.8	98	200 to 2000	✓	✓		✓	✓						✓	16 QFN (3x3 mm)	2.85
TPS54610/1/2/3/4/5/6	6000	3.0 to 6.0	0.9	90	280 to 700	✓	✓ ³		✓	✓		✓ ⁴		✓	H, A	✓	28 HTSSOP	3.20
TPS54620	6000	4.5 to 17	0.8	98	200 to 1600	✓	✓		✓	✓		✓	✓			✓	QFN (3.5x3.5 mm)	2.50
TPS54917	9000	3.0 to 4.0	0.9	90	280 to 1600	✓	✓		✓	✓		✓				✓	QFN (3.5x7 mm)	3.70
TPS51315	10000	3 to 14 ⁵	0.76	100 ¹	100 to 1000					✓	✓					✓	QFN (5x7 mm)	2.65
TPS54010	14000	2.25 to 4.0	0.9	90	280 to 700	✓	✓		✓	✓		✓				✓	28 HTSSOP	4.25
TPS56121	15000	4.5 to 14	0.6	93	300/500/1000	✓			✓	✓		✓				✓	22 QFN (5x6 mm)	5.25
TPS56221	25000	4.5 to 14	0.6	93	300/500/1000	✓			✓	✓		✓				✓	22 QFN (5x6 mm)	4.35

¹ 最大V_{OUT}为5.5V

² 要求2.9V至3.5V的偏置输入。

³ 固定V_{OUT}选项不具备同步引脚。

⁴ 可调版本在外部进行补偿。

⁵ 要求4.5V至5.5V的偏置输入。

[†] 可提供符合HiRel (H) 或汽车 (A) 应用要求的器件。某些电压选项尚未提供。价格可能会有不同。

* 批量为1,000片时的建议转售单价 (单位: 美元)。

红色粗体标注的为新器件。

负载点解决方案

→ 降压型转换器

选择指南 (续)

Device	I _{OUT} (mA)	V _{IN} (V)	V _{OUT} Adjustable/Fixed (V)	Peak Efficiency (%)	Switching Frequency (typ) (kHz)	Recommended Inductor Size (µH)	Quiescent Current (typ) (µA)	Shutdown Current (typ) (µA)	Low Battery	Power Good	Package(s)				EVM	Features and Differentiators	HiRel (H) or Automotive (A) [†]	Price*
											Chipscale (WCSP)	SOT-23	QFN	MicroSIP™				
General Purpose, Step-Down (Buck) Regulators — Small, Efficient, Low I_Q																		
TPS62200	300	2.5 to 6.0	Adj./1.5 to 3.3	95	1000	10	15	0.1				6			✓			0.70
TPS62240	300	2.0 to 6.0	Adj./1.2/1.8	95	2250	2.2	15	0.1				5	6		✓			0.75
TPS62220	400	2.5 to 6.0	Adj./1.2 to 2.3	95	1250	4.7	15	0.1				6			✓			0.80
TPS62260	600	2.0 to 6.0	Adj./1.2/1.8	95	2250	2.2	15	0.1				5	6		✓		A	0.85
TPS62250	700	2.0 to 6.0	Adjustable	95	2250	2.2	15	0.1					6			USB applications		1.10
TPS62290	1000	2.3 to 6.0	Adj./1.8/3.3	95	2250	2.2	15	0.1					6		✓		A	1.15
TPS62040	1200	2.5 to 6.0	Adj./1.5/1.6/1.8/3.3	95	1250	6.2	18	0.1					10		✓	MSOP-10 package		1.40
TPS62080	1200	2.3 to 6.0	Adj./1.8/3.3		3000		5			✓			8		✓	Snooze mode, active discharge		TBD
TPS62750	1300	2.9 to 6.0	Adjustable	92	2250	2.2	745	0.3					10		✓	Progr. input current limit		1.25
TPS62510	1500	1.8 to 3.8	Adjustable	97	1500	2.2	18	0.1					10		✓	Output voltage tracking		1.60
TPS62060	1600	2.3 to 6.0	Adj./1.8/3.3	94	3000	1.0	18	0.1					8		✓			1.35
TPS62065	2000	2.3 to 6.0	Adjustable	94	3000	1.0	18	0.1					8		✓			1.55
TPS62067	2000	2.9 to 6.0	Adjustable	97	3000	1.0	18	0.1		✓			8		✓			1.65
General Purpose, Step-Down (Buck) Regulators — Value Line, Relaxed Specification																		
TPS62560	600	2.5 to 5.5	Adj./1.8	95	2250	2.2	15	0.1				5	6		✓	3% V _{OUT} tolerance		0.50
TPS62590	1000	2.5 to 5.5	Adjustable	95	2250	2.2	15	0.1					6		✓	3% V _{OUT} tolerance	A	0.85
TLV62080	1200	2.3 to 6.0	Adj./1.8/3.3		3000		25			✓			8					TBD
TLV62065	2000	2.9 to 6	Adjustable	97	3000	1	18	0.1					8					1.20
Extended Input Voltage Range																		
TPS62120	75	2.0 to 15	Adjustable	96	800	22	11	0.3		✓		8			✓	Ext. UVLO hysteresis		0.95
TPS62122	75	2.0 to 15	Adjustable	96	800	22	11	0.3					6		✓	Ext. UVLO hysteresis		0.90
TPS62170	500	3.0 to 17	Adj./1.8/3.3/5.0		3000					✓			8		✓			TBD
TPS62050	800	2.7 to 10.0	Adj./1.5/1.8/3.3	95	850	10	12	1.5	✓	✓					✓	MSOP-10 package		1.45
TPS62150	1000	3.0 to 17	Adj./1.8/3.3/5.0		3000					✓			16		✓	SS, tracking, 2-pin VID		TBD
TPS62160	1000	3.0 to 17	Adj./1.8/3.3/5.0		3000					✓			8		✓			TBD
TPS62110	1500	3.1 to 17	Adj./3.3/5	95	1000	6.8	18	1.5	✓	✓			16		✓		A, H	1.35
TPS62140	2000	3.0 to 17	Adj./1.8/3.3/5.0		3000					✓			16		✓	SS, tracking, 2-pin VID		TBD
TPS62130	3000	3.0 to 17	Adj./1.8/3.3/5.0		3000					✓			16		✓	SS, tracking, 2-pin VID		TBD
Dual Output, 180° Out-of-Phase																		
TPS62400	400 + 600	2.5 to 6.0	Adj./1.1 to 1.9/3.3	95	2250	3.3	30	0.1					10			EasyScale™ interface		1.05
TPS62410	800 + 800	2.6 to 6.0	Adjustable	95	2250	3.3	30	0.1					10			EasyScale interface	A	1.30
TPS62420	600 + 1000	2.6 to 6.0	Adjustable	95	2250	3.3	30	0.1					10		✓	EasyScale interface	A	1.30
Smallest Solution Size, High Switching Frequency																		
TPS62612	350	2.3 to 5.5	1.2/1.5/1.8/2.15	90	6000	0.47	31	0.2				6						0.80
TPS62690	350	2.3 to 5.5	1.2/1.8/2.9	95	3000	1.0	17	0.2				6				Spread spectrum		TBD
TPS62230	500	2.05 to 6.0	1.0 to 3.3	94	3000	1	22	0.1					6		✓	Up to 90-dB PSRR		0.50
TPS62674	500	2.3 to 5.5	1.2/1.26/1.8	92	6000	0.47	17	0.2				6			✓	Spread spectrum		0.90
TPS62620	600	2.3 to 5.5	1.82/1.8/1.5/1.2	90	6000	0.47	31	0.2				6			✓			0.80
TPS62660	1000	2.3 to 5.5	1.2/1.8	91	6000	0.47	31	0.2				6			✓	Active C-discharge		1.30
Dynamic Voltage Scaling																		
TPS62270	400	2.0 to 6.0	1.15/0.9-3.3/ 2.1-3.3/2.5	95	2250	2.2	15	0.1					6		✓	Vsel pin		0.80
TPS62700	650	2.5 to 6.0	Adjustable	90	2000	3.3	10	0.01				8			✓	Vcon pin		0.90
TPS62650	800	2.3 to 5.5	Adjustable	86	6000	0.47	38	0.5				9				I ² C interface		1.10
TPS62360	3000	2.5 to 5.5	Adjustable		3000	1	42					16			✓	I ² C interface, remote sense		TBD

以上所有器件均内置欠压闭锁及热保护功能。

[†]可提供符合HiRel (H) 或汽车 (A) 应用要求的器件。

某些电压选项尚未提供。价格可能会有不同。

*批量为1,000片时的建议转售单价 (单位: 美元)。

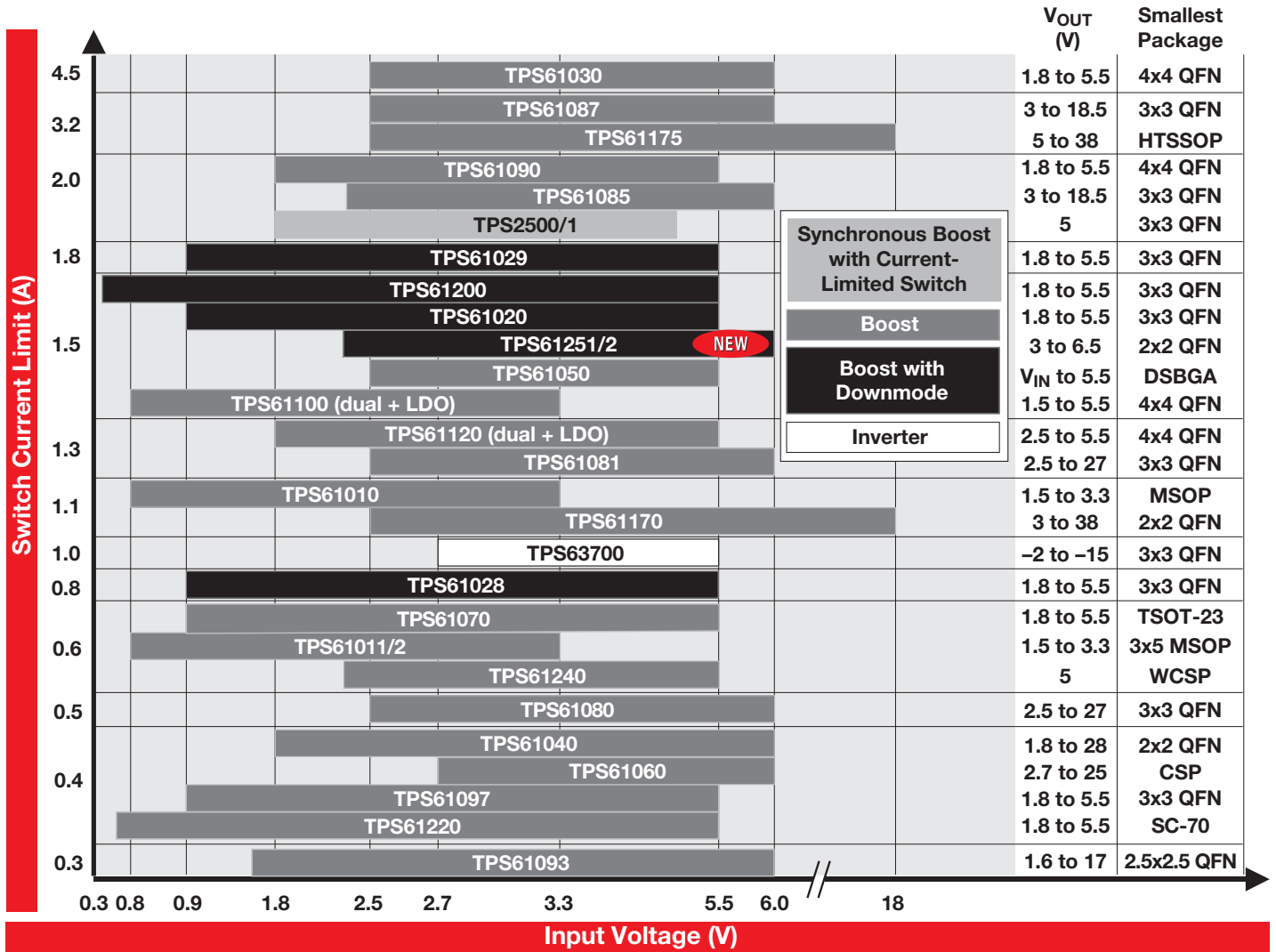
红色粗体标注的为新器件。

蓝色粗体标注的为未正式推出的器件。

负载点解决方案

→ 升压型转换器

DC / DC升压型转换器（集成开关）产品系列



负载点解决方案

→ 升压型转换器

用于电池备份充电的3.5 MHz、1.5 A电流限值、92%效率的升压型转换器 TPS61251

新产品

敬请访问www.ti.com/sc/device/TPS61251，以获取样片、数据表及评估板。

TPS61251是一款具有可编程平均输入电流限值的升压型转换器，可保护输入并避免发生过载。该电流限值由一个外部电阻器设定，并取决于输入电源（例如：按照技术规范，USB总线是无法提供500mA以上的电流的）。TPS61251能够给用于存储能量的电容器充电（因为输入电流是有限的），并可提供高输出电流脉冲。该器件实现了一种增强型节能模式（被称为“打盹模式”）和非常低的静态电流，从而在整个负载范围内（特别是在轻负载条件下）提供了超高的效率。TPS61251具有负载断接功能，用于避免在器件关断时出现任何的电流

返回路径。

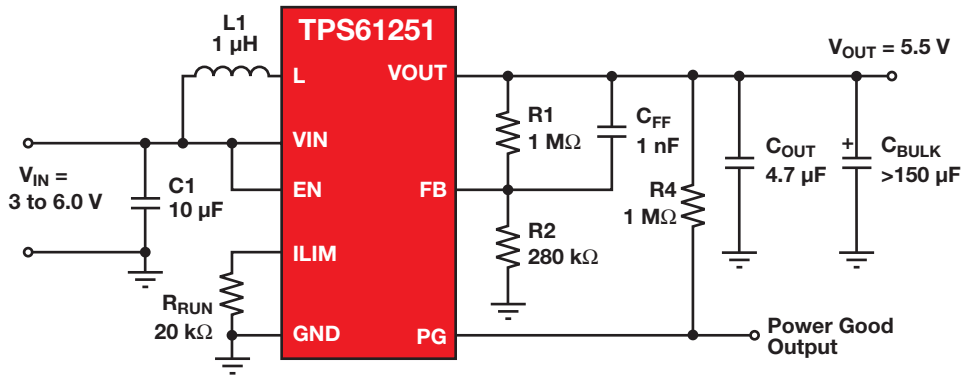
主要特点

- 可利用电阻器设置的输入电流限值保护：
 - 在500mA电流条件下，整个温度范围内的电流准确度为 $\pm 10\%$
 - 可设置范围从100 mA至高达1500mA
- 打盹模式仅消耗2 μ A的静态电流（典型值）
- 设计用于给电容值达法拉 (F) 级的大电容器充电
- 电源状态良好功能电路可指示适当的输出电压电平（即使在停机模式中也不例外）
- VIN范围：2.3 V至6.0 V

- 可调输出电压高达 6.5V
- 100%占空比模式（当VIN > VOUT时）
- 负载断接及反向电流保护功能
- 具有短路保护功能
- 典型工作频率：3.5 MHz
- 采用2 mm x 2 mm QFN-8封装

应用

- 具有高峰值电流负载的电流限制应用（SSD、PCMCIA发送脉冲、存储器、GPRS / GSM传输）
- 电池备份应用
- 由单节锂离子电池供电的应用
- 音频应用
- RF-PA缓冲器



TPS61251的典型应用。

负载点解决方案

→ 升压型转换器

选择指南

Device	I _{OUT} (mA) ¹	Switch Current Limit (typ) (mA)	V _{IN} (V)	V _{OUT} Adj. (V)	V _{OUT} Fixed (V)	Peak Efficiency (%)	Switching Frequency (typ) (kHz)	Recommended Inductor Size (µH)	Quiescent Current (typ) (µA)	Shutdown Current (typ) (µA)	Integrated LDO I _{OUT} (mA)/V _{OUT} (V)	Low Battery	Power Good	Undervoltage Lockout	Thermal and/or Short-Circuit Protection	Package(s)						EVM	HiRel (H) or Automotive (A) [†]	Price*			
																WCSIP (Chip scale)	SOT-23	MSOP	SON	QFN	TSSOP				SOIC		
Step-Up Regulators — Up to 6-A Switch Limit																											
TPS61260/61	50	300	0.8 to 4.0	1.8 to 4.0	3.3	95	2.3	4.7	5	0.1	—			✓	✓					6		✓	TBD				
TPS61220/21/22	50	400	0.7 to 5.5	1.8 to 5.5	3.3/5	95	—	4.7	5.5	0.2	—			✓	✓							✓	0.65				
TPS61041	50	250	1.8 to 6.0	V _{IN} to 28	—	87	1000	10	28	0.1	—			✓	✓				5			✓	A 0.65				
TPS61040	90	400	1.8 to 6.0	V _{IN} to 28	—	87	1000	10	28	0.1	—			✓	✓				5			✓	A 0.70				
TPS61011/2/3	100	480/560/930	0.8 to 3.3	—	1.5/1.8/2.5	95	500	10	36	1	—	✓		✓	✓				10				✓	1.10			
TL497A	—	500	4.5 to 12	(V _{IN} + 2) to 30	—	85	—	—	11 mA	6000	—										14	14		0.86			
TPS61097-33	150	350	0.9 to 5.5	—	3.3	90	—	10	4	0.005	—			✓	✓				5		6			0.75			
TPS61080	—	500	2.5 to 6.0	V _{IN} to 27	—	87	1200	4.7	—	—	—				✓					10			✓	1.35			
TPS61014/5/6	200	1000/1100/1130	0.8 to 3.3	—	2.8/3/3.3	95	500	10	36	1	—	✓		✓	✓					10				✓	1.10		
TPS61010	200	1130	0.8 to 3.3	1.5 to 3.3	—	95	500	10	36	1	—	✓		✓	✓					10				✓	1.10		
TPS61028	200	800	0.9 to 5.5	1.8 to 5.5	—	96	720	6.8	25	0.1	—	✓		✓	✓						10			✓	0.85		
TPS61070/1/2/3	250	700	0.9 to 5.5	1.8 to 5.5	—	90	1200 ²	4.7	19	1	—				✓	✓			6					A 0.80			
TPS61093	300	1100 ³	1.6 to 6	V _{IN} to 17	—	88	1200	10	0.9 mA	1	—			✓	✓						10			✓	1.30		
TPS61081	450	1200	2.5 to 6.0	V _{IN} to 27	—	87	1200	4.7	—	—	—				✓	✓					6			✓	1.45		
TPS61240/41	450	600/700	2.3 to 5.5	—	5	90	3500	1	30	1.5	—				✓	✓			6		6			✓	A 0.80		
TPS61170	500	1200	3.0 to 18	V _{IN} to 38	—	93	1200	10	—	1	—				✓	✓									✓	1.40	
TPS61020	500	1500	0.9 to 5.5	1.8 to 5.5	—	96	720	6.8	25	0.1	—	✓		✓	✓						10			✓	0.95		
TPS61024/5/7	500	1500	0.9 to 5.5	1.8 to 5.5	3/3.3/5	96	720	6.8	25	0.1	—	✓		✓	✓						10				✓	0.95	
TPS61251	500	1500	2.3 to 6	3 to 6	—	92	3500	1	30	0.85	—		✓	✓	✓						8				✓	1.60	
TPS61252	500	1500	2.3 to 6	3 to 6	—	92	3500	1	30	0.85	—		✓	✓	✓						8				✓	1.25	
TPS61026/9	600	1800	0.9 to 5.5	1.8 to 5.5	—	96	720	6.8	25	0.1	—	✓		✓	✓						10				✓	A 1.10	
TPS61090	700	2200	1.8 to 5.5	1.8 to 5.5	—	96	600	6.8	20	0.1	—	✓		✓	✓						16				✓	1.70	
TPS61091/2	700	2000	1.8 to 5.5	—	3.3/5	96	600	6.8	20	0.1	—	✓		✓	✓						16				✓	1.70	
MC34063A	750	1500	3 to 40	3 to 39.5	—	—	100	—	—	1	—				✓	✓					8	8			✓	0.21	
TPS61200/1/2	800	1500	0.3 to 5.5	0 to V _{IN}	3.3/5	90	1250	2.2	50	1	—				✓	✓					10				✓	0.95	
TPS61030/1/2	1000	4500	1.8 to 5.5	1.8 to 5.5	3.3/5	96	600	6.8	20	0.1	—	✓		✓	✓						16	16			✓	2.10	
TPS61175	1300	3800	2.9 to 18	V _{IN} to 38	—	95	2200	10	—	<1.5	—				✓	✓					14				✓	1.80	
Step-Up (Boost) Regulators with Integrated LDO (Dual Output)																											
TL499A	100	—	1.1 to 10	2.9 to 30	—	85	—	—	—	15	100/Adj.											8				✓	1.08
TPS61100	200	1500	0.8 to 3.3	1.5 to 5.5	—	95	500	10	65	0.5	120/Adj.	✓	✓	✓	✓						24	20			✓	1.50	
TPS61103/6/7	200	1500	0.8 to 3.3	—	3.3/3.3/3.3	95	500	10	65	0.5	120/Adj., 1.5, 1.8	✓	✓	✓	✓						24	20					1.50
TPS61120	500	1300	1.8 to 5.5	2.5 to 5.5	—	95	500	10	40	0.2	200/Adj.	✓	✓	✓	✓						16	16				✓	1.65
TPS61121/2	500	1300	1.8 to 5.5	—	3.3/3.6	95	500	10	40	0.2	200/1.5, 3.3	✓	✓	✓	✓						16	16					1.65
Inverting Regulators																											
TL497A	—	500	4.5 to 12	-1.2 to -25	—	85	—	—	11 mA	6000	—										14	14					0.86
TPS63700	360	1000	2.7 to 5.5	-2 to -15	—	84	1400	4.7	—	0.014	—										10				✓	1.65	
MC34063A	750	1500	3 to 38	-1.25 to -36.3	—	—	100	—	0.330 mA	—	—				✓	✓					8	8			✓	0.21	
TPS54160	750	2500	3.5 to 60	-0.8 to -58	—	98	100 to 2500	150	116	1.3	—		✓	✓	✓					10	10				✓	A 1.90	
TPS5430	1500	4000	5.5 to 36	-1.23 to -31	—	87	500	15	4.4 mA	50	—				✓	✓						8			✓	H, A 1.85	

¹ 对于升压型转换器，最大 I_{OUT} 可采用 0.65 × 开关限值 × (V_{IN} / V_{OUT}) 来估算

² PWM / PFM (TPS61070)；仅 PWM (TPS61071)。

³ 输出电流被限制为 300mA。

[†] 可提供符合 HiRel (H) 或汽车 (A) 应用要求的器件。某些电压选项尚未提供。价格可能会有不同。

* 批量为 1,000 片时的建议转售单价 (单位：美元)。

红色粗体标注的为新器件。

蓝色粗体标注的为未正式推出的器件。

负载点解决方案

→ 降压-升压型转换器

小型、高效的4 A开关降压-升压型转换器

TPS63020

新产品

敬请访问www.ti.com/sc/device/TPS63020，以获取样片及数据表。

TPS63020是业界体积最小、性能最高的降压-升压型转换器，具有一个4A开关和高达96%的效率。该降压-升压型器件可在1.8V至5.5V的宽输入电压范围内工作，并保持了卓越的轻负载效率。单电感器、2.4MHz的TPS63020转换器采用3 mm x 4 mm x 1 mm封装，并能实现一款占板面积仅100 mm²的完整DC/DC转换器解决方案，比同类竞争产品缩减了60%以上。

主要特点

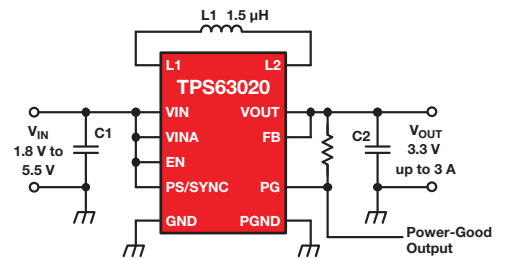
- 高输出电流能力：在降压模式中为3A / 3.3V；在升压模式中则高于2.0A / 3.3V（典型值）

- 动态输入电流限制和智能电源良好状态指示功能可有效地保护电路和系统
- 节能模式在轻负载时保持了高效率
- 支持基于单节锂电池或者两节或三节碱性电池、镍镉电池 (NiCd) 或镍氢电池 (NiMH) 的应用

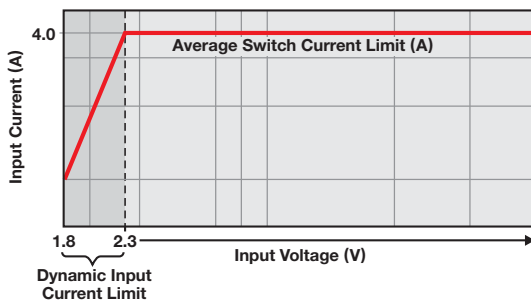
- DSC（数码相机）、摄录机
- 工业计量设备、PDA（个人数字助理）
- 个人医疗产品
- 平板电脑

应用

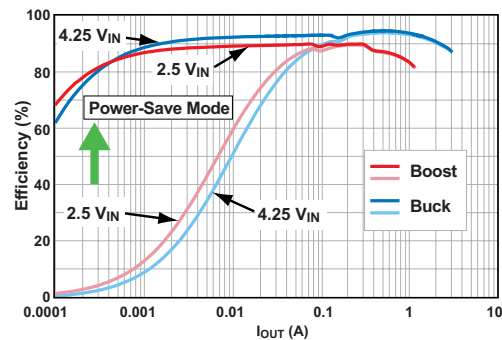
- 采用单节锂电池或者两节或三节碱性电池、镍镉电池 (NiCd) 或镍氢电池 (NiMH) 供电的产品
- UMPC（超级移动个人电脑）、MID（移动互联网设备）
- 数字媒体播放机
- 蜂窝电话/智能手机



TPS63020的典型应用



平均开关电流限值。



TPS63020在3.3V电压条件下的效率。

选择指南（续）

Device	I _{OUT} (mA)	Switch-Current Limit (typ) (mA)	V _{IN} (V)	V _{OUT} Adj. (V)	V _{OUT} Fixed (V)	Peak Efficiency (%)	Switching Frequency (typ) (kHz)	Recommended Inductor Size (μH)	Quiescent Current (typ) (μA)	Shutdown Current (typ) (μA)	Integrated LDO I _{OUT} (mA)/V _{OUT} (V)	Low Battery	Power Good	Undervoltage Lockout	Thermal and/or Short-Circuit Protection	Package(s)			HiRel (H) or Automotive (A) [†]	Price*
																WCSP (Chip scale)	QFN	TSSOP		
TPS61130	300	1300	1.8 to 5.5	2.5 to 5.5	—	90	500	10	40	0.2	200/Adj.	✓	✓	✓	✓	16	16	✓	1.55	
TPS61131/2	300	1300	1.8 to 5.5	—	3.3/3.3	90	500	10	40	0.2	200/1.5, 3.3	✓	✓	✓	✓	16	16	✓	1.55	
TPS63030/31	800	1000	1.8 to 5.5	1.2 to 5.5	3.3	96	2400	1.5	25	0.1	—	✓	✓	✓	✓	10	✓	✓	1.20	
TPS63000/1/2	1200	1800	1.8 to 5.5	1.2 to 5.5	3.3/5.0	90	1400	2.2	30	0.1	—	✓	✓	✓	✓	10	✓	A	1.50	
TPS63010/11/12	1200	2200	2 to 5.5	1.2 to 5.5	3.3/3.4/2.8/2.9	96	2400	1.5	30	0.1	—	✓	✓	✓	✓	20	✓	✓	1.50	
TPS63060/1	1200	1800	2.5 to 12	2.5 to 12	5	93	2400	2.2	50	—	—	✓	✓	✓	✓	10	✓	✓	—	
TPS63020	3000	4000	1.8 to 5.5	1.2 to 5.5	3.3	96	2400	1.5	30	0.1	—	✓	✓	✓	✓	14	✓	✓	2.50	

[†]可提供符合HiRel (H) 或汽车 (A) 应用要求的器件。某些电压选项尚未提供。价格可能会有不同。

*批量为1,000片时的建议转售单价（单位：美元）。

红色粗体标注的为新器件。

蓝色粗体标注的为未正式推出的器件。

负载点解决方案

➔ 线性及低压降 (LDO) 稳压器

新型宽VIN线性稳压器消除了开关噪声

TPS7A3001和TPS7A4901

敬请访问www.ti.com/sc/device/TPS7A3001或www.ti.com/sc/device/TPS7A4901，以获取样片、数据表、评估板及相关应用报告。

下面的波形图示出了将LDO连接至具有磁性元件的开关DC / DC 转换器的输出的两个例子。该转换器通过消除固有的开关噪声改善了纹波电压。现在，此电压可在对噪声敏感的应用中使用，以极大地提升模拟检测电路的性能。

方框图中示出的宽输入电压TPS54060 DC/DC转换器利用一个现成有售的耦合电感器配置成了反相降压/升压拓扑结构，以产生一个正输出电压和负输出电压。TPS7A4901和TPS7A3001线

性稳压器可为具有高噪声敏感度的模拟电路提供干净的正电源和负电源。

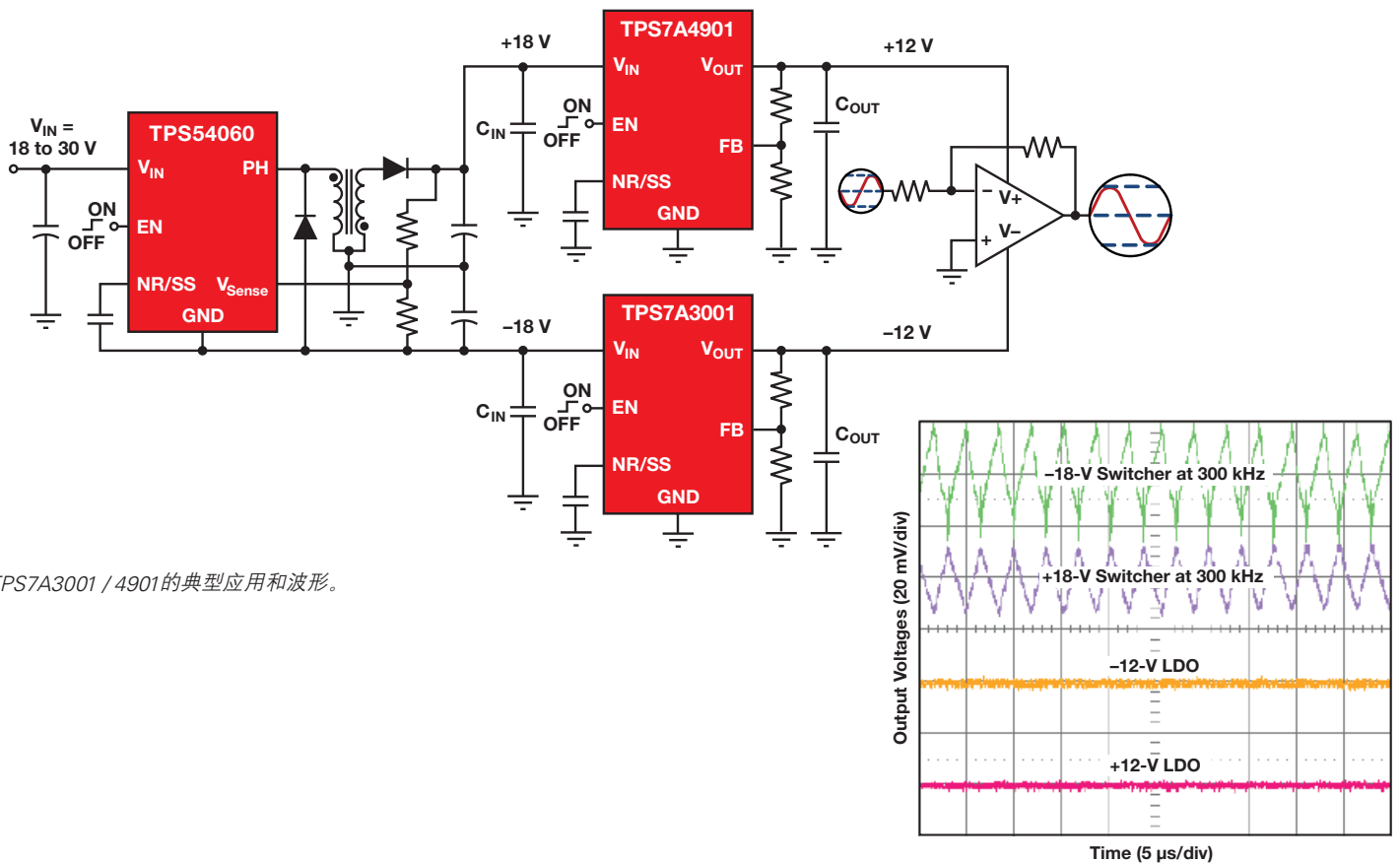
主要特点

- 宽输入电压：
 - TPS7A3001: -3.0 V 至 -36 V
 - TPS7A4901: $+3.0\text{ V}$ 至 $+36\text{ V}$
- 1.5%的标称准确度
- 可在采用 $>2.2\mu\text{F}$ 陶瓷输出电容时保持稳定
- 低噪声/高PSRR：
 - 输出噪声低至 $16\mu\text{V}_{\text{RMS}}$

- PSRR: 72 dB (在1 kHz频率下) 和55 dB (在10 kHz至700 kHz频率范围内)

主要优点

- 可为VCO、PLL和ADC提供更加优越的精度
- 与采用钽电容器相比，尺寸和成本均有所减低
- 在射频 (RF) 应用中改善了动态范围，可滤除和处理DC / DC尖峰



TPS7A3001 / 4901的典型应用和波形。

负载点解决方案

➔ 线性及低压降 (LDO) 稳压器

低压降 (LDO) 稳压器选择指南

Device ¹	Min V _{IN}	Max V _{IN}	I _O (mA)	V _{DO} at I _O (mV)	I _q (µA)	Output Options		Accuracy (%)	Packages(s)											Features ²	C ₀ ³	Comments	HiRel (H) or Automotive (A) [†]	Price*	
						Fixed Voltage (V)	Adj. (V)		WCSP	SC70	SOT23	SOT89	MSOP	OFN	S08	SOT223	PWP	T0220	PW						T0263
Positive Voltage, Single Output Devices																									
TPS797xx	1.8	5.5	50	105	1.2	1.8, 2.85, 3.0, 3.3	—	4	✓									✓	PG	1 µF, C	MSP430™; low I _q	H, A	0.34		
TPS715xx	2.5	24	50	415	3.2	1.8, 1.9, 2.3, 2.5, 3.0, 3.3, 4.5, 5.0	1.2 to 15	4	✓									✓	—	1 µF, C	Wide V _{IN} , low I _q	H, A	0.34		
TPS7A40xx	7.0	100	50	800	25	—	1.2 to 90	1				✓							EN	4.7 µF, C	High V _{IN} , low I _q		1.50		
TPS714xx	2.5	10	80	620	3.2	3.3	1.2 to 8.8		✓				✓							1 µF, C	Wide V _{IN} , low I _q , low cost		0.28		
TPS715Axx	2.5	24	80	670	3.2	3.3	1.2 to 15	4					✓						—	1 µF, C	Wide V _{IN} , low I _q		0.44		
TLV704xx	2.5	24	100	840	3.2	3.0, 3.3	—	2			✓	✓								1 µF, C	Wide V _{IN} , low I _q		0.25		
TPS789xx	2.7	13.5	100	115	18	1.5, 1.8, 2.5, 2.8, 3.0	—	3			✓								/EN	4.7 µF, T	Low I _q and high V _{IN}		0.30		
TPS769xx	2.7	10	100	70	18	1.2, 1.5, 1.8, 2.5, 2.7, 2.8, 3.0, 3.3, 5.0	1.2 to 5.5	3			✓								✓	/EN	4.7 µF, T	Low cost	H, A	0.29	
LP2950	2.3	30	100	380	75	3.0, 3.3, 5.0	—	1											—	1 µF, C	Available in T092 and T0252		0.27		
LP2981	2.2	16	100	200	600	1.8, 2.5, 2.8, 3.0, 3.3, 5	1.3 to 9	1			✓								EN	3.3 µF, C	Fast transient response		0.36		
TPS7A49xx	3	36	150	333	65	—	1.2 to 33	1.5				✓							EN, SS	2.2 µF, C	Ultra-wide PSRR, low noise		1.10		
TPS717xx	2.5	6.5	150	170	50	0.9, 1.0, 1.1, 1.2, 1.3, 1.5, 1.8, 1.85, 1.9, 2.1, 2.5, 2.6, 2.7, 2.8, 2.85, 2.9, 3.0, 3.3, 4.5, 5.0, EEPROM ⁴	0.9 to 6.2	1.5	✓				✓						EN, BP	1 µF, C	Ultra-high PSRR		0.36		
TPS731xx	1.7	5.5	150	30	400	1.5, 1.8, 2.5, 3.0, 3.3, 5.0, EEPROM ⁴	1.2 to 5.5	1			✓								EN, BP	No Cap	Reverse leakage protection	H	0.45		
TPS780xx	2.2	5.5	150	130	0.5	3.3/2.2, 2.3/3.0, 2.7/2.0, 3.0/2.5, EEPROM ⁴	1.22 to 5.25	3			✓		✓						EN, VSET	1.0 µF, C	Dual-level output, low I _q		0.50		
TPS782xx	2.2	5.5	150	130	0.5	2.3, 2.5, 2.7, 2.8, 3.0, 3.3, EEPROM ⁴	—	3			✓		✓						EN	1 µF, C	MSP430 lowest I _q , low price	A	0.25		
TPS783xx	2.2	5.5	150	130	0.5	3.0, EEPROM ⁴	—	3			✓								EN	1 µF, C	TPS782 without active pulldown		0.25		
TLV700xx	2	5.5	150	125	31	1.2, 1.5, 1.8, 2.8, 3.0, 3.3	—	2	✓	✓			✓						EN	1 µF, C	Low price, high performance	A	0.18		
LP2985	2.2	16	150	280	850	1.8, 2.5, 2.8, 3.3, 5.0, 10	—	1	✓	✓									EN	3.3 µF, C	Fast transient response		0.36		
TPS730xx	2.7	5.5	200	120	180	1.8, 2.5, 2.8, 2.85, 3.0, 3.3, 4.7	1.22 to 5.5	2			✓								EN, BP	2.2 µF, C	Low price		0.23		
TPS728xx	2.7	6.5	200	230	45	3.15/1.85, 1.5/1.2, EEPROM ⁴	—	3	✓				✓						EN, VSET	1.0 µF, C	Dual-level output (H/L)		0.39		
TLV707xx	2.0	5.5	200	280	35	1.8	—	2					✓						EN	1 µF, C	1x1-mm SON4 package		0.25		
TLV707xxP	2.0	5.5	200	280	35	1.8, 2.8	—	2					✓						EN	1 µF, C	TLV707 with active pulldown		0.25		
TLV705xx	2.0	5.5	200	175	31	1.8	—	2	✓										EN	1 µF, C	0.8 x 0.8-mm WCSP		0.30		
TPS799xx	2.7	6.5	200	100	40	1.2, 1.3, 1.5, 1.8, 1.85, 1.9, 1.95, 2.0, 2.1, 2.5, 2.6, 2.7, 2.75, 2.8, 2.85, 3.0, 3.15, 3.2, 3.3, 4.2, 4.5, EEPROM ⁴	1.2 to 5.5	2	✓	✓			✓						EN, BP	2.2 µF, C	Low power vs. TPS793xx	A	0.30		
TPS727xx	2	5.5	250	130	7.9	1.5, 1.8, 1.85, 2.5, 2.8, 2.85, 3.0, 3.3, EEPROM ⁴	—	2	✓				✓						EN	1 µF, C	Low I _q , high performance		0.48		
TPS734xx	2.7	6.5	250	113	44	1.8, 3.0, 3.3, EEPROM ⁴	1.2 to 6.5	2			✓		✓						EN	2.0 µF, C	High PSRR, low noise		0.35		
TPS732xx	1.7	5.5	250	40	400	1.3, 1.5, 1.6, 1.8, 1.9, 2.5, 3.0, 3.3, 5.0, EEPROM ⁴	1.2 to 5.5	1			✓		✓		✓				EN, BP	No Cap	Reverse leakage protection	H, A	0.65		
TPS773xx	2.7	10	250	125	90	1.5, 1.6, 1.8, 2.7, 2.8, 3.3, 5.0	1.5 to 5.5	2				✓							/EN, SVS	10 µF, T	Low noise		0.70		
TLV702xx	2.0	5.5	300	430	31	1.8, 2.5, 2.8, 3.0, 3.1, 3.3, EEPROM ⁴	—	2			✓								EN	1 µF, C	Low price, high performance		0.20		
TLV702xxP	2.0	5.5	300	430	31	2.8, EEPROM ⁴	—	2			✓								EN	1 µF, C	TLV702 with active pulldown		0.20		
TLV712xx	2.0	5.5	300	260	31	0.9, EEPROM ⁴	—	2			✓								EN	1 µF, C	V _{OUT} < 1.2 V, low price, high performance		0.25		
TPS7A60xx	4.0	45	300	500	25	3.3, 5.0	—	2											✓	✓	EN, RST	1 µF, C	High V _{IN} with reset output	A	1.15
TPS720xx	1.1	4.5	350	100	29	1.0, 1.05, 1.2, 1.3, 1.5, 1.7, 1.8, EEPROM ⁴	—	2	✓										EN	2.2 µF, C	High PSRR		0.48		

¹ xx表示电压选项。例如：33表示3.3V选项。可调输出电压选项由01来表示。

² BP = 用于降噪电容器的旁路引脚, EN = 高态有效启用, /EN = 低态有效启用, PG = 电源状态良好指示, SS = 软启动引脚, SVS = 电源电压监控器, TR = 跟踪, VSET = 双电平输出电压选择引脚 (H/L)。

³ C = 陶瓷, T = 钽, No Cap = 无电容器的LDO。

⁴ EEPROM可在出厂时进行编程, 因而可生成定制的稳定电压。接受最小批量申请。详情请联系TI。

[†] 可提供符合HiRel (H) 或汽车 (A) 应用要求的器件。某些电压选项尚未提供。价格可能会有不同。

* 批量为1,000片时的建议转售单价 (单位: 美元)。

红色粗体标注的为新器件。

负载点解决方案

➔ 线性及低压降 (LDO) 稳压器

低压降 (LDO) 稳压器选择指南 (续)

Device ¹	Min V _{IN}	Max V _{IN}	I _O (mA)	V _{DO} at I _O (mV)	I _Q (μA)	Output Options		Accuracy (%)	Packages(s)										Features ²	C ₀ ³	Comments	HiRel (H) or Automotive (A) [†]	Price*
						Fixed Voltage (V)	Adj. (V)		WCSOP	SC70	SOT23	SOT89	MSOP	QFN	S08	SOT223	PWP	T0220					
Positive Voltage, Single Output Devices (Continued)																							
TPS736xx	1.7	5.5	400	75	300	1.25, 1.5, 1.6, 1.8, 1.9, 2.5, 3.0, 3.2, 3.3, 4.3, EEPROM ⁴	1.2 to 5.5	1		✓		✓	✓						EN, BP	No Cap	Reverse leakage protection	H	0.85
TPS747xx	0.8	5.5	500	50	1 mA	EEPROM ⁴	0.8 to 3.6	2				✓							EN, SS, PG	2.2 μF, C	Low V _{OUT} , low dropout	A	0.75
TPS735xx	2.7	6.5	500	113	46	1.2, 1.5, 2.5, 3.3, 3.4, EEPROM ⁴	1.2 to 6.5	2				✓						EN	2.0 μF, C	High PSRR, low noise		0.75	
TPS775xx	2.7	10	500	169	87	1.5, 1.6, 1.8, 2.5, 3.3	1.5 to 5.5	2				✓	✓					/EN, SVS	10 μF, T	Fast transient response	H, A	0.95	
TPS776xx	2.7	10	500	169	87	1.5, 1.8, 2.5, 2.8, 3.3	1.2 to 5.5	2				✓	✓					/EN, PG	10 μF, T	Fast transient response	H, A	0.70	
TPS777xx	2.7	10	750	260	85	1.5, 1.8, 2.5, 3.3	1.5 to 5.5	2				✓	✓					/EN, SVS	10 μF, T	Fast transient response		1.05	
TLV1117-xx	2.7	15	800	1200	5	1.5, 1.8, 2.5, 3.3, 5.0	1.24 to 13.5	1				✓	✓	✓	✓					10 μF, T	Low price		0.16
TPS7A80xx	2.2	6.5	1000	500	60	EEPROM ⁴	0.8 to 6.0					✓						EN	4.7 μF, C	Ultra-wide PSRR, low noise		1.00	
TLV1117LV	2.0	5.5	1000	900	100	1.2, 1.8, 2.5, 3.3, 5.0	—	1					✓							1 μF, C	High PSRR, low price		0.27
TPS737xx	2.2	5.5	1000	200	300	1.8, 1.9, 2.5, 3.0, 3.3, 3.4, EEPROM ⁴	1.2 to 5.5	3				✓	✓					EN	1 μF, C	Low price	A	0.60	
TPS725xx	1.8	6	1000	170	75	1.5, 1.6, 1.8, 2.5	1.2 to 5.5	2				✓	✓					EN, SVS	No Cap	Low noise; SVS delay 50 ms		1.10	
TPS767xx	2.7	10	1000	230	85	1.5, 1.8, 2.5, 2.7, 2.8, 3.0, 3.3, 5.0	1.5 to 5.5	2				✓	✓					/EN, SVS	10 μF, T	Fast transient response	H, A	1.10	
TPS768xx	2.7	10	1000	230	80	1.5, 1.8, 2.5, 2.7, 2.8, 3.0, 3.3, 5.0	1.2 to 5.5	2				✓	✓					/EN, PG	10 μF, T	Fast transient response	H, A	0.90	
TPS742xx	0.8	5.5	1500	55	2 mA	EEPROM ⁴	0.8 to 3.3	1				✓						EN, SS, PG	No Cap	Low V _{OUT} , high accuracy		1.70	
TPS743xx	0.8	5.5	1500	55	2 mA	EEPROM ⁴	0.8 to 3.3	1				✓						EN, TR, PG	No Cap	Low V _{OUT} , high accuracy		2.00	
TPS748xx	0.8	5.5	1500	60	1 mA	—	0.8 to 3.3	2				✓						EN, SS, PG	2.2 μF, C	Low V _{OUT}		1.00	
TPS786xx	2.7	5.5	1500	390	310	1.8, 2.5, 2.8, 3.0, 3.3	1.2 to 5.5	2				✓	✓					EN, BP	1 μF, C	RF low noise, high PSRR		1.35	
TPS7A45	2.2	20	1500	300	1 mA	1.5, 1.8, 2.5, 3.3	1.21 to 20	1					✓					EN	10 μF, C	Wide V _{IN} , high performance		1.45	
TL1963A	2.2	20	1500	340	1 mA	1.5, 1.8, 2.5, 3.3	1.21 to 21	1					✓					EN	10 μF, C	Wide V _{IN} , high performance	A	1.35	
TPS752xx	2.7	5	2000	210	75	1.5, 1.8, 2.5, 3.3	1.5 to 5.0	2					✓					/EN, SVS	47 μF, T	Fast transient response	H, A	1.80	
TPS744xx	0.8	5.5	3000	115	2 mA	EEPROM ⁴	0.8 to 3.3	1				✓						EN, SS, PG	No Cap	Low V _{OUT} , high accuracy	H	2.95	
TPS749xx	0.8	5.5	3000	120	1 mA	—	0.8 to 3.3	2				✓						EN, SS, PG	2.2 μF, C	Low V _{OUT}		2.00	
TPS51100	4.75	5.25	3000	1250	3	1/2 VDDQSNS	—	1.6			✓							EN	20 μF, C	DDR/DDR2 VH power		0.80	
TPS758xx	2.8	5.5	3000	150	110	1.5, 1.8, 2.5, 3.3	1.2 to 5.0	3										EN	47 μF, T	Fast transient response		2.70	
UC385-x	1.7	7.5	5000	350	8 mA	1.5, 2.1, 2.5	1.2 to 6.0	1										—	100 μF, T	Fast LDO with reverse leak		3.15	
TPS756xx	2.8	5.5	5000	250	110	1.5, 1.8, 2.5, 3.3	1.2 to 5.0	3										EN	47 μF, T	Fast transient response		3.00	
TPS759xx	2.8	5.5	7500	400	110	1.5, 1.8, 2.5, 3.3	1.2 to 5.0	3										/EN, PG	47 μF, T	Fast transient response		3.20	
Negative Voltage, Single Output Devices																							
TPS7A30xx	-36	-3	200	216	55	—	-1.2 to -33	1.5				✓						EN, SS	2.2 μF	Ultra-wide PSRR, low noise		1.50	
TPS723xx	-10	-2.7	200	280	130	-2.5	-1.2 to -9.0	2			✓							EN, BP	2.2 μF, C	Low noise, high PSRR		1.05	
UCC384-x	-15	-3.5	500	150	200	-12.0, -5.0	-1.25 to -15	3					✓					/EN	4.7 μF, T	Duty cycle short		1.86	

¹ xx 表示电压选项。例如：33 表示 3.3V 选项。可调输出电压选项由 01 来表示。

² BP = 用于降噪电容器的旁路引脚，EN = 高态有效启用，/EN = 低态有效启用，PG = 电源状态良好指示，SS = 软启动引脚，SVS = 电源电压监控器，TR = 跟踪，VSET = 双电平输出电压选择引脚 (H/L)。

³ C = 陶瓷，T = 钽，No Cap = 无电容器的 LDO。

⁴ EEPROM 可在出厂时进行编程，因而可生成定制固定电压。接受最小批量申请。详情请联系 TI。

[†] 可提供符合 HiRel (H) 或汽车 (A) 应用要求的器件。某些电压选项尚未提供。价格可能会有不同。

* 批量为 1,000 片时的建议转售单价 (单位：美元)。

红色粗体标注的为新器件。

蓝色粗体标注的为未正式推出的器件。

Device	I _{O1} (mA)	I _{O2} (mA)	V _{DO1} at I _{O1} (mV)	V _{DO2} at I _{O2} (mV)	I _Q (μA)	Output Options		Accuracy (%)	V _O		Features					C ₀ ¹	Comments	Price*			
						Fixed Voltage (V)	Adj.		(min) (V)	(max) (V)	Enable	PG	SVS	Seq	Low Noise				(min) (V)	(max) (V)	
TPS51103	100	100	400	400	35	3.3/5.0	—	2	QFN	—	—	EN					4.5	28	100 μF, C	250-kHz clock output for charge pump, always-on 3.3-V, 5-mA LDO output for RTC	1.00

¹ C = 陶瓷。

* 批量为 1,000 片时的建议转售单价 (单位：美元)。

负载点解决方案

➔ 线性及低压降 (LDO) 稳压器

双路输出LDO选择指南

Device	I _{O1} (mA)	I _{O2} (mA)	V _{DO1} at I _{O1} (mV)	V _{DO2} at I _{O2} (mV)	I _q (μA)	Output Options		Accuracy (%)	Package(s)	V _O		Features						Comments	HiRel (H) or Automotive (A) [†]	Price*		
						Fixed Voltage (V)	Adj.			(min) (V)	(max) (V)	Enable	PG	SVS	Seq	Low Noise	V _{IN}				C _O ¹	
																	(min) (V)					(max) (V)
TLV710	200	200	175	175	70	1.8/2.8	—	2	SON 6	1.2	4.8	EN				✓	2.0	5.5	1.0 μF, C	Value-priced dual LDO		0.33
TLV711	200	200	175	175	70	3.3/3.3	—	2	SON 6	1.2	4.8	EN				✓	2.0	5.5	1.0 μF, C	TLV710xx w/ active output pulldown		0.33
TPS719xx	200	200	230	230	100	1.3/2.8, 1.8/1.2, 1.8/1.3, 2.1/2.2, 2.6/1.5, 2.8/2.8, 2.85/2.85, 3.3/2.8, 3.3/3.3, 3.6/3.15 See Note 2	—	3	QFN/WCSP	0.9	3.6	EN				✓	2.5	6.5	1.0 μF	TPS718xx w/ active output pulldown		0.55
TPS718xx	200	200	230	230	100	1.2/3.3, 1.8/2.7, 1.8/3.3, 2.5/1.2, 2.8/2.8, 2.8/3.0 See Note 2	—	3	QFN/WCSP	0.9	3.6	EN				✓	2.5	6.5	1.0 μF	High PSRR, low V _{OUT}		0.55
TPS712xx	250	250	145	145	400	1.8/2.85, 1.8/Adj., 2.8/2.8, 2.8/Adj., 2.85/2.85	✓	2	QFN	1.2	5.5	EN				✓	2.7	5.5	2.2 μF, C		H	0.80
TPS713xx	250	250	145	145	400	3.3/Adj., 1.8/Adj.	✓	2	QFN	1.2	5.5	EN		✓	✓	✓	2.7	5.5	2.2 μF, C	Integrated SVS		0.90
TPS707xx	250	150	83	125	187	See Web	✓	2	PWP	1.2	5	EN	✓	✓	✓	✓	2.7	5.5	10 μF, T	See TPS708xx ³	H	1.20
TPS701xx	500	250	170	220	187	See Web	✓	2	PWP	1.2	5	EN	✓	✓	✓	✓	2.7	5.5	10 μF, T	See TPS702xx ³	A	1.50
TPS767D3xx	1000	1000	350	350	85	3.3/2.5, 3.3/1.8	✓	2	PWP	1.5	5.5	EN		✓			2.7	10	10 μF, T	Dual-output fast LDO with integrated SVS	H, A	2.00
TPS703xx	1000	2000	160	190	185	See Web	✓	2	PWP	1.2	5.5	EN	✓	✓	✓	✓	2.7	5.5	22 μF, T	See TPS704xx ³	H	2.35
TPPM0110/1	1500	300	1000	2500	1000	3.3/1.8, 3.3/1.5	—	2	—	1.8	3.3	—					4.7	5.3	100 μF, T	See TPPM0111 for 3.3-V/1.5-V output		1.60

¹ C = 陶瓷, T = 钽

² EEPROM可在出厂时进行编程, 因而可生成定制的稳定电压。接受最小批量申请。详情请联系TI。

³ 针对独立启用而不是集成排序。

[†] 可提供符合HiRel (H) 或汽车 (A) 应用要求的器件。某些电压选项尚未提供。价格可能会有不同。

* 批量为1,000片时的建议转售单价 (单位: 美元)。

红色粗体标注的为新器件。

标准线性稳压器选择指南

Device	V _{IN}		I _{OUT} (max) (mA)	V _{OUT} (nom) (V)	HiRel (H) or Automotive (A) [†]	Price*
	MIN (V)	MAX (V)				
LM237, LM337	-4.2	-40	1500	Adj. (-1.2 to -37)		0.29
LM317, LM317M	4.2	40	1500, 500	Adj. (1.2 to 37)		0.27
MC79Lxx/A	-7	-20	100	-5, -12, -15		0.13
TL317/L/M	4.2	40	1500/100/500	Adj. (1.2 to 35)		0.14
TL780-xx	7	25	1500	5, 12, 15		0.32
TL783	21.5	125	700	Adj. (1.25 to 125)		1.15
UA723	5	40	150	Adj. (2 to 37)		0.29
UA78Lxx/A	4.75	20	100	2.6, 5, 6.2, 8, 9, 10, 12, 15		0.11
UA78Mxx	7	25	500	3.3, 5, 6, 8, 9, 12	A	0.25
UA78xx	7	25	1500	5, 8, 10, 12, 15, 24		0.23
UA79xx	-7	-25	1500	-5, -8, -12, -15	H	0.25
UA79Mxx	-10.5	-25	500	-5, -8		0.25

[†] 可提供符合HiRel (H) 或汽车 (A) 应用要求的器件。某些电压选项尚未提供。价格可能会有不同。

* 批量为1,000片时的建议转售单价 (单位: 美元)。

负载点解决方案

→ 多输出电源管理单元

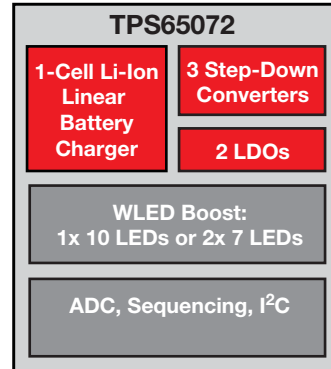
具有线性充电器和白光 LED (WLED) 背光源的电源管理单元 (PMU)

新产品

TPS65072

敬请访问www.ti.com/sc/device/TPS65072，以获取样片及数据表。

TPS65072是一款灵活的电源管理单元 (PMU)，集成了一个线性电池充电器与动态电源路径管理功能 (DPPM)。该器件具有三个降压型转换器、两个通用型LDO、一个WLED升压型转换器（可驱动多达2 x 7个LED）以及内部和外部排序功能电路。TPS65072采用小型6 mm x 6 mm QFN封装，可用于不同的处理器



适用于Cortex[®]-8和ARM11™的灵活电源管理单元 (MPU)

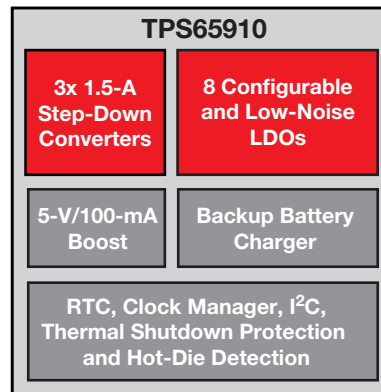
新产品

TPS65910

敬请访问www.ti.com/sc/device/TPS65910，以获取样片、数据表、评估板及相关应用报告。

TPS65910是一款通用型PMU，面向那些需要多个电源轨的应用，比如低功耗处理器（OMAP™、Sitara™、Samsung、Freescale等）。该器件采用6 mm x 6 mm QFN封装。

- 高灵活性：面向基于ARM[®]的常用处理器
- 可提供参考设计：加速产品上市
- 用于实现最佳节能的Class-3 SmartReflex™接口
- 先进的电源睡眠管理：所有LDO DC/DC的状态均可利用一个引脚进行配置；在OFF模式中电流消耗< 20μA（实时时钟 [RTC] 处于运行状态）
- 成本优化的解决方案

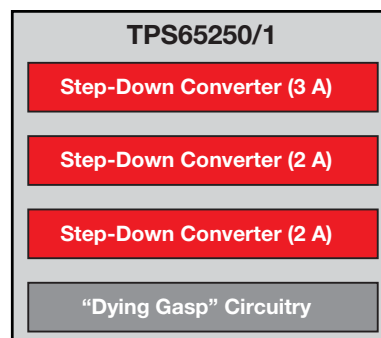


带三个降压型转换器并具有集成型FET和高达18VIN的电源管理单元 (PMU)

TPS65250/1

敬请访问www.ti.com/sc/device/TPS65250，以获取样片及数据表。

TPS65250/1是带3个降压转换器的通用型PMU，具有集成型FET（2 A、2 A、3 A）和4.5 V至18 V的宽VIN。在电源关断时，“电源崩溃拯救 [Dying Gasp]”功能（仅TPS65250具备）使得能够首先将关键性的数据保存下来。这些器件采用6 mm x 6 mm QFN封装。



负载点解决方案

→ 多输出电源管理单元

选择指南

Device	V _{IN} (V)	No. of Regulator Outputs	Charger	Audio Codec	USB 2.0 OTG Transceiver	WLED Boost	DC/DC Step-Down Converter	DC/DC Step-Down Controller	LDO	Communication Interface	Description	Package	Automotive Qualified (A) [†]	Price*
TPS65200	2.5 to 6.5	0	Switch	—	—	✓	—	—	—	I ² C	With current shunt monitor, also QFN	WCSP-36	—	2.45
TPS65831	3.0 to 6.0	0	Switch	—	—	✓	—	—	—	I ² C	SW charger with Flash, WLED and RGB LEDs	WCSP-49	—	3.45
TPS80010	1.8 to 3.6	2	—	—	—	—	1	—	1	—	Ideal for 2-cell Alkaline	QFN-32	—	1.55
TPS65720/1	4.3 to 28.0	2	Linear	—	—	—	1	—	1	I ² C	Smallest 1-Li-Ion applications, also QFN	WCSP-25	—	1.65
TPS65252	4.5 to 16.0	2	—	—	—	—	2	—	—	—	USB switch with adjustable current limit	QFN-28	—	2.95
TPS65000/6	1.8 to 6.0	3	—	—	—	—	1	—	2	—	General purpose. TPS65001 with supervisor	QFN-16	—	1.40
TPS75003	2.2 to 6.5	3	—	—	—	—	—	2	1	—	PMU for FPGA, DPS and ASIC	QFN-20	—	1.90
TPS657051/2	3.3 to 6.0	3	—	—	—	—	2	—	1	—	General purpose	WCSP-16	—	1.20
TPS65210	1.8 to 5.5	3	—	—	—	✓	2	—	—	—	With buck/boost	QFN-28	—	TBD
TPS65250/1	4.5 to 18.0	3	—	—	—	—	3	—	—	—	With “dying gasp” function	QFN-40	—	3.05
TPS65257/8	4.5 to 16	3	—	—	—	—	3	—	—	—	With 1/2 USB switches	QFN-40	—	3.25
TPS65232	10.8 to 22.0	3	—	—	—	—	2	1	—	I ² C	Wide input voltage range, also QFN	HTSSOP-48	—	2.70
TPS65230/1	10.8 to 22.0	3	—	—	—	—	2	1	—	I ² C	With two 0.5-A or 1-A USB switches	HTSSOP-48	—	2.80
TPS65708	3.5 to 6.0	4	—	—	—	—	2	—	2	—	With 7.5-mA PWM dimmable current sink	WCSP-16	—	1.65
TPS65010/1/2/3/4	4.5 to 5.5	4	Linear	—	—	—	2	—	2	I ² C	General purpose PMU with charger	QFN-48	—	2.55
TPS65220	2.7 to 9.9	5	Linear	✓	—	✓	2	—	3	I ² C	Integrated mono class-D amplifier	QFN-56	—	TBD
TPS65053/8	2.5 to 6.0	5	—	—	—	—	2	—	3	—	Low-cost 5-channel PMU	QFN-24	—	1.85
TPS65070/2/3	2.8 to 6.3	5	Linear	—	—	✓	3	—	2	I ² C	With and without touchscreen controller	QFN-48	—	3.60
TPS65020/1/2	2.5 to 6.0	6	—	—	—	—	3	—	3	I ² C	PMU with high-current DC/DC	QFN-40	—	3.05
TPS65023x	2.5 to 6.0	6	—	—	—	—	3	—	3	I ² C	Flexible 6x channel PMU, also WCSP package	QFN-40	A	3.30
TPS650240/1/2/3/4/5	2.5 to 6.0	6	—	—	—	—	3	—	3	Logic H/L	PMU with logic high/low voltage scaling	QFN-32	A	2.95
TPS650250	2.5 to 6.0	6	—	—	—	—	3	—	3	—	Flexible PMU with all V _{OUT} externally adjustable	QFN-32	A	2.95
TPS65050/1/2/4/6	2.5 to 6.0	6	—	—	—	—	2	—	4	Logic H/L	General purpose PMU	QFN-32	—	1.85
TPS65215	2.7 to 6.5	7	Linear	—	—	✓	3	—	4	—	WLED with 38-V output for up to 2 x 10 LEDs in series	QFN-48	—	TBD
TPS65921	2.7 to 4.5	7	—	—	✓	—	3	—	4	2x I ² C	Optimized for OMAP35x processors	BGA-139	—	3.60
TPS65930	2.7 to 4.5	7	—	✓	✓	—	3	—	4	2x I ² C	Optimized for OMAP35x processors	BGA-139	—	3.95
TPS65951	2.7 to 4.5	12	—	✓	✓	—	3	—	9	2x I ² C	Optimized for OMAP35x processors, 0.8mm pitch	BGA-169	—	4.50
TPS65910x	2.7 to 5.5	13	—	—	—	—	3	—	9	2x I ² C	Very flexible PMU, with 5-V boost	QFN-48	—	3.45
TPS65911x	2.7 to 5.5	13	—	—	—	—	3	1	9	2x I ² C	Flexible PMU with DC/DC controller up to 10 A	BGA-98	—	4.45
TPS65950	2.7 to 4.5	13	Linear	✓	✓	—	3	—	10	2x I ² C	Optimized for OMAP35x processors	BGA-209	—	4.50
TPS658620/1/2/3/4	4.3 to 6.5	14	Linear	—	—	✓	3	—	11	I ² C	Optimized for Nvidia processors	BGA-121	A	5.95
TWL6030/40	2.3 to 5.5	18	Switch	✓	—	—	7	—	11	2x I ² C	Dual ICs: Audio and power, optimized for OMAP4	FBGA + PBGA	—	6.35

[†] 可提供符合HiRel (H) 或汽车 (A) 应用要求的器件。某些电压选项尚未提供。价格可能会有不同。

* 批量为1,000片时的建议转售单价 (单位: 美元)。

红色粗体标注的为新器件。

蓝色粗体标注的为未正式推出的器件。

负载点解决方案

→ 多输出电源管理单元

TI的电源管理单元 (PMU) 所支持的嵌入式处理器

Processor	Part Number	PMU
TI	DM335, DM355, DM365	TPS65053, TPS65070
TI	DM368	TPS650532, TPS65023
TI	DM37x	TPS6595x/30/2x/10, TPS65023, TPS65073
TI	DM37x at 1 GHz	TPS65950A3/x21B1/x10, TPS65023, TPS65073
TI	DM643x, DM644x	TPS65023, TPS659105
TI	DM812x	TPS659113
TI	DM816x	TPS65232, TPS659112
TI	AM17x, AM18x	TPS65910, TPS650061, TPS65070
TI	AM35x	TPS65910, TPS650732, TPS65023
TI	AM37x	TPS6595x/30/2x/10, TPS65023, TPS65073
TI	AM37x at 1 GHz	TPS65950A3/x21B1/x10, TPS65023, TPS65073
TI	AM387x	TPS659113, TPS65232
TI	AM389x	TPS65232, TPS659112
TI	OMAP3503/15/25/30	TPS6595x/30/2x/10, TPS65073x, TPS65023
TI	OMAP3611/21/30	TPS6595x/30/2x/10, TPS65023
TI	OMAP4	TWL6030 + TWL6040
TI	OMAP-L137	TPS65910, TPS65023
TI	OMAP-L138	TPS65910, TPS65070, TPS65023
TI	C2834x	TPS65000, TPS650061
TI	C6742/6/8	TPS65910, TPS65070, TPS65023
TI	C6745/7	TPS65910, TPS65023
TI	C6A816x	TPS65232, TPS659112

Processor	Part Number	PMU
Freescall	IMX25	TPS65051/2
Freescall	IMX27	TPS65053, TPS659107
Freescall	IMX31	TPS650240, TPS659106
Freescall	IMX35	TPS650250, TPS659107
Freescall	IMX37, IMX51	TPS659109
Freescall	IMX508	TPS659108
Freescall	IMX53	2Q11 – Check the Web
Marvell	Armada MMP2	Please contact TI
Nvidia	APX2500/2600	TPS658600
Nvidia	Tegra 600/650	TPS658610
Nvidia	T20	TPS658621/3/4
Nvidia	AP20	TPS658622
Samsung	S3C2410/2/3	TPS65051/2
Samsung	S3C2416	TPS650250, TPS650240
Samsung	S3C6410	TPS650240, TPS65910
Samsung	S5PV210, S5PC110	TPS659101
Samsung	S5PC100	TPS659103
Samsung	S5P6440	TPS659104
RMI	AU1200/1300	TPS65021
Sirf	ATLAS 4	TPS65072
STM	STA2065	TPS65215
Rockchip	RK29xx	TPS659102

这些TI处理器系列的参考设计可在线获取。请将这些网页添加到您的收藏夹里，并经常查询以找到针对最新DSP和微处理器系列的新设计。如欲了解带和不带电池充电器的PMU解决方案的相关信息，敬请访问：

www.ti.com/pmu

TI电源管理参考设计的相关信息，敬请访问：

www.ti.com/processorpower

负载点解决方案

→ DC / DC控制器（外接开关）

DC / DC控制器支持3.3V / 5V / 12V电源轨
TPS40303/4/5

新产品

敬请访问www.ti.com/sc/device/TPS40303、www.ti.com/sc/device/TPS40304或www.ti.com/sc/device/TPS40305，以获取样片、数据表及评估板。

TPS40303/4/5降压型控制器可在3V至20V的输入电压范围内工作。采用输入前馈补偿的电压模式架构可对输入电压变化做出即时响应。这三款器件的开关频率分别固定在300 kHz、600 kHz和1.2 MHz。频率扩展频谱特性给开关频率增添了颤动，从而显著地降低了EMI峰值噪声，并有利于遵循EMI标准。强大的6.5V/2A栅极驱动器可在高达25A的电流条件下提供高效率。软起动、过流保护 (OCP) 电平及环路补偿可由用户设置。这些可编程特性为最终用户提供了设计上的灵活性和

优化的组件选择。TPS40303/4/5系列采用10引脚SON (DRC) 封装。

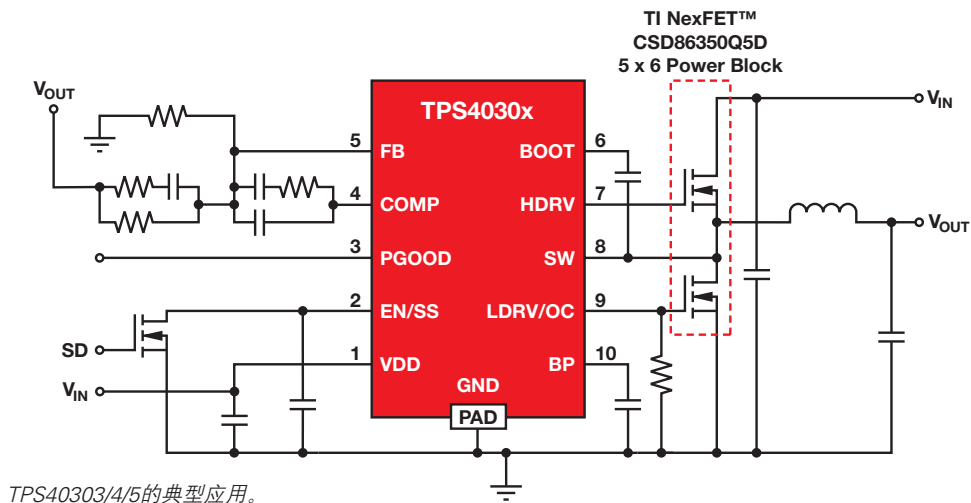
主要特点

- 输入电压范围介于3V到20V之间
- 300 kHz (TPS40303)、600 kHz (TPS40304) 和1.2 MHz (TPS40305) 开关频率
- 高侧和低侧FET $r_{DS(on)}$ 电流检测
- 可编程热补偿OCP电平
- 可编程软起动
- 600mV、1%基准电压
- 电压前馈补偿

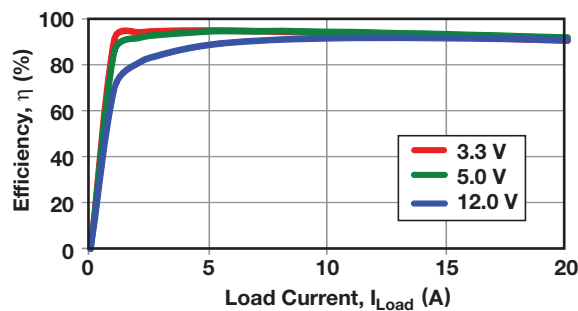
- 支持预偏置输出
- 频率扩展频谱
- 在145°C时热关断保护功能电路起动
- 具有至散热焊盘的接地连接的10引脚3 mm x 3 mm SON封装

应用

- POL模块
- 打印机
- 数字电视
- 电信



TPS40303/4/5的典型应用。



TPS40303/4/5的效率 > 90% (具有1A至20A负载时)。

负载点解决方案

→ DC / DC控制器（外接开关）

选择指南

所有器件均具有软启动、短路保护和欠压闭锁功能。

Device	Mode of Control ¹	V _{IN} (min/max) (V)	V _O (min/max) (V)	Driver Current (A)	Output Current (A) ²	Frequency (kHz)	V _{REF} Tol (%)	Internal Bootstrap	Package(s)	Pwr Good	Source & Sink ³	Pre-biased Operation	Ext Synchron Pin	Predictive Gate Drive™	DDR ⁴	Remote Sense	HiRel (H) or Automotive (A) [†]	Price*
General-Purpose DC/DC Voltage Mode Buck Controllers (All devices in this family except the TPS40200 are synchronous.)																		
TPS40000/2	V	2.25/5.5	0.7/4	1	15	300/600	1	Yes	10 MSOP	No	No	Yes	No	Yes	No	No		0.99
TPS40007/9	V	2.25/5.5	0.7/4	1	15	300/600	1	Yes	10 MSOP	No	Yes ¹⁰	Yes	No	Yes	No	No		1.20
TPS40020/21	V	2.25/5.5	0.7/4	2	25	Adj. to 1000	1	Yes ⁹	16 HTSSOP	Yes	21 ¹⁰	20	Yes	Yes	No	No		1.45
TPS40040	V	2.25/5.5	0.6/4.95	1	15	300	1	Yes	8 SON	No	Yes ¹⁰	Yes	No	No	No	No		0.90
TPS40041	V	2.25/5.5	0.6/4.88	1	15	600	1	Yes	8 SON	No	Yes ¹⁰	Yes	No	No	No	No		0.90
TPS40042	V	3/5.5	0.7/4.95	1.2	15	600	Ext	Yes	10 SON	No	Yes ¹⁰	Yes	No	No	Yes	No		0.90
TPS40054/55/57	VFF	8/40	0.7/35	1	20	Adj. to 1000	1	Yes	16 PwrPAD	No	55, 57 ¹⁰	57	Yes	No	No	No	H	1.65
TPS40056	V	10/40	0.7/35	1	20	Adj. to 1000	Ext	Yes	16 PwrPAD	No	Yes	No	Yes	No	Yes	No		1.65
TPS40170	VFF	8/60	0.6/55	1.2	15	Adj. to 600	1	Yes	20 QFN	Yes	Yes ¹⁰	Yes	Yes	No	No	No		2.40
TPS40075	VFF	4.5/28	0.7/23	1	20	Adj. to 1000	1	Yes	20 QFN	Yes	Yes ¹⁰	Yes	Yes	Yes	No	Yes		1.80
TPS40077	VFF	4.5/28	0.7/23	1	20	Adj. to 1000	1	Yes	16 PwrPAD	Yes	Yes ¹⁰	Yes	No	Yes	No	No		1.60
TPS40100 ⁶	C	4.5/18	0.7/5.5	1.3	20	600	1	No	24 QFN	Yes	Yes ¹⁰	Yes	Yes	No	No	Yes		1.95
TPS40101 ⁶	V	4.5/18	0.7/5.5	1.3	20	1000	1	No	24 QFN	Yes	Yes ¹⁰	Yes	Yes	No	No	Yes		1.95
TPS40190	V	4.5/15	0.59/12.75	1.2	20	300	1	Yes	10 SON	No	Yes ¹⁰	Yes	No	No	No	No		1.00
TPS40192/3	V	4.5/18	0.59/14.4	1.2	15/20	600/300	0.5	Yes	10 SON	Yes	Yes ¹⁰	Yes	No	No	No	No		1.05
TPS40195 ⁷	V	4.5/20	0.59/17	1.2	20	Adj. to 600	0.5	Yes	16 TSSOP, 16 QFN	Yes	Yes ¹⁰	Yes	Yes ⁷	No	No	No		1.50
TPS40303/4/5	V	3/20	0.6/18	2	25	300/600/1200	1	Yes	10 SON	Yes	Yes ¹⁰	Yes	No	No	No	No		1.50
TPS40200 ⁸	VFF	4.5/52	0.7/46	0.2	3	Adj. to 500	1	No ⁵	8 SOIC	No	No	No	Yes	No	No	No	H, A	0.75
TPS53114	D-CAP2 Mode™	4.5/26	0.76/5.5	0.7	12	350/700	1	Yes	16 TSSOP, 16 HTSSOP	No	Yes	Yes	No	No	No	No		1.35
TPS53124 (dual output)	D-CAP Mode™	4.5/26	0.76/5.5	0.7	12	380	1	Yes	24 QFN, 28 TSSOP	No	Yes	Yes	No	No	No	No		1.95
TPS53125/26/27 (dual output)	D-CAP2 Mode	4.5/26	0.76/5.5	0.7	12	350/700		Yes	24 QFN, 24 TSSOP	No	Yes	Yes	No	No	No	No		2.35

¹ V = 电压模式控制, VFF = 采用电压前馈补偿的电压模式, 和 C = 电流反馈控制。

² 该幅度的电流级别可通过一般的商用FET加以支持。

³ 大多数应用的首选控制器是供应/吸收版本, 它们具有二象限操作能力, 并将供应或吸收输出电流。

⁴ DDR = 支持DDR存储器。

⁵ 驱动高侧P-FET。

⁶ 可提供高级启动排序和输出电压裕度调节功能。

⁷ 双向180°异相同步。

⁸ 非同步, 可驱动P-FET。

⁹ 集成型倍压充电泵, 可提供更高的驱动电压。

¹⁰ 在软启动期间, 仅供应电流。

[†] 可提供符合HiRel (H) 或汽车 (A) 应用要求的器件。某些电压选项尚未提供。价格可能会有不同。

* 批量为1,000片时的建议转售单价 (单位: 美元)。

红色粗体标注的为新器件。

负载点解决方案

→ DC / DC控制器（外接开关）

选择指南（续）

所有器件均具有软起动、短路保护和欠压闭锁功能。

Device	Switched Outputs	Phases	V _{IN} (min/max) (V)	V _O (min/max) (V)	Driver Current (A)	Output Current (A) ¹	Frequency (kHz)	V _{REF} Tol (%)	Package(s)	Pwr Good	Overshoot Protection	Source & Sink ²	Pre-biased Operation	Ext Synch Pin	Remote Sense	Price*	
Multiphase Synchronous DC/DC Buck Controllers																	
TPS40090 ³	1	2 to 4	4.5/15	0.7/3.3	Var	30/phase	Adj. to 1000	1	24 TSSOP, 28 QFN	Yes	Yes	Yes	No	Yes	Yes	1.90	
TPS40091 ⁴	1	2 to 4	4.5/15	0.7/3.3	Var	30/phase	Adj. to 1000	1	24 TSSOP, 28 QFN	Yes	Yes	Yes	No	Yes	Yes	1.90	
TPS40132	1	2	1/40	0.6/5.8	1	50	Adj. to 1000	0.8	32 QFN	Yes	Yes	Yes	Yes	Yes	Yes	2.95	
TPS40140 ⁵	1 or 2	1 or 2	2/40	0.7/5.8	1.2	25/phase	Adj. to 1000	0.5	36 QFN	Yes	Yes	Yes	Yes	Yes	Yes	3.05	
TPS40180 ⁶	1	1	2/40	0.7/5.8	1.2	25	Adj. to 1000	0.75	24 QFN	Yes	Yes	Yes	Yes	Yes	Yes	2.05	
Support Devices																	
TPS40120	6-bit digitally programmed feedback divider with VRM 10.x VID code table								14 TSSOP	—						0.49	
Device	Switched Outputs	LDO Outputs	Phases	V _{IN} (min/max) (V)	V _O (min/max) (V)	Driver Current (A)	Output Current (A) ¹	Frequency (kHz)	V _{REF} Tol (%)	Control Method	Bootstrap Diode	Package(s)	Overshoot Protection	Power Good	DDR ⁷	Price*	
DC/DC Synchronous Buck Controllers with Light-Load Efficiency																	
TPS53219	1	0	1	4.5/2.8	0.6/5.5	2	25	Select up to 1000	0.5	D-CAP Mode™	Yes	16 QFN	Yes	Yes	No	1.35	
TPS59116	1	1	1	3/28	1.5/3.0	0.8	10	Up to 400	1	Current, D-CAP Mode	No	20 PowerPAD™, 24 QFN	Yes	Yes	Yes	1.30	
TPS59124	2	0	1	3/28	0.76/5.5	3	10	300, 360, 420	1	D-CAP Mode	No	24 QFN	Yes	Yes	No	1.90	
TPS59621	1	0	2	3/30	0.3/1.5	8	54	250 to 500	0.5	D-CAP+™	Yes	40 QFN	Yes	Yes	No	1.80	
TPS59610/11	1	0	1	3/30	0.3/1.5	8	27	200 to 500	0.5	D-CAP+	Yes	32 QFN	Yes	Yes	No	1.40	
Device	Synch	Switched Outputs	LDO Outputs	V _{IN} (min/max) (V)	V _O (min/max) (V)	Driver Current (A)	Output Current (A) ¹	Frequency (kHz)	V _{REF} Tol (%)	Control Method	Bootstrap Diode	Package(s)	Pwr Good	DDR ⁷	Remote Sense	HiRel (H) or Automotive (A) [†]	Price*
Other Topology DC/DC Controllers																	
TPS40210/1 ⁸	No	1	0	4.5/52	5/250	0.8	6	Adj. to 1000	2	Current	No	10 MSSOP/SON	No	No	No	A	1.10
TPS43000 ⁹	Yes	1	0	1.8/9	0.8/8	1.2	6	Adj. to 2000	2	Voltage	No	16 TSSOP	No	No	No		2.25
TPS64200/1/2/3 ¹⁰	No	1	0	1.8/6.5	1.2/6.5	—	3	—	2	Hyster	No	23 SOT	No	No	No		0.55
DC/DC Controllers Without Drivers																	
TL5001	Buck, boost, flyback	1	0	3.6/40	1/50	0.02	3	Adj. to 500	3	Var	No	8 PDIP/SO/SOIC	No	No	No	H, A	0.45

¹ 该幅度的电流级别可通过一般的商用FET加以支持。

² 大多数应用的首选控制器是供应/吸收版本，它们具有二象限操作能力，并将供应或吸收输出电流。

³ 二进制输出。

⁴ 三态输出。

⁵ 可叠加至16个相位。

⁶ 可叠加至8个相位，基准是可修整的。

⁷ DDR = 支持DDR存储器。

⁸ 过压保护，仅供应电流。

⁹ 外部同步引脚。

¹⁰ 驱动高侧P-FET。

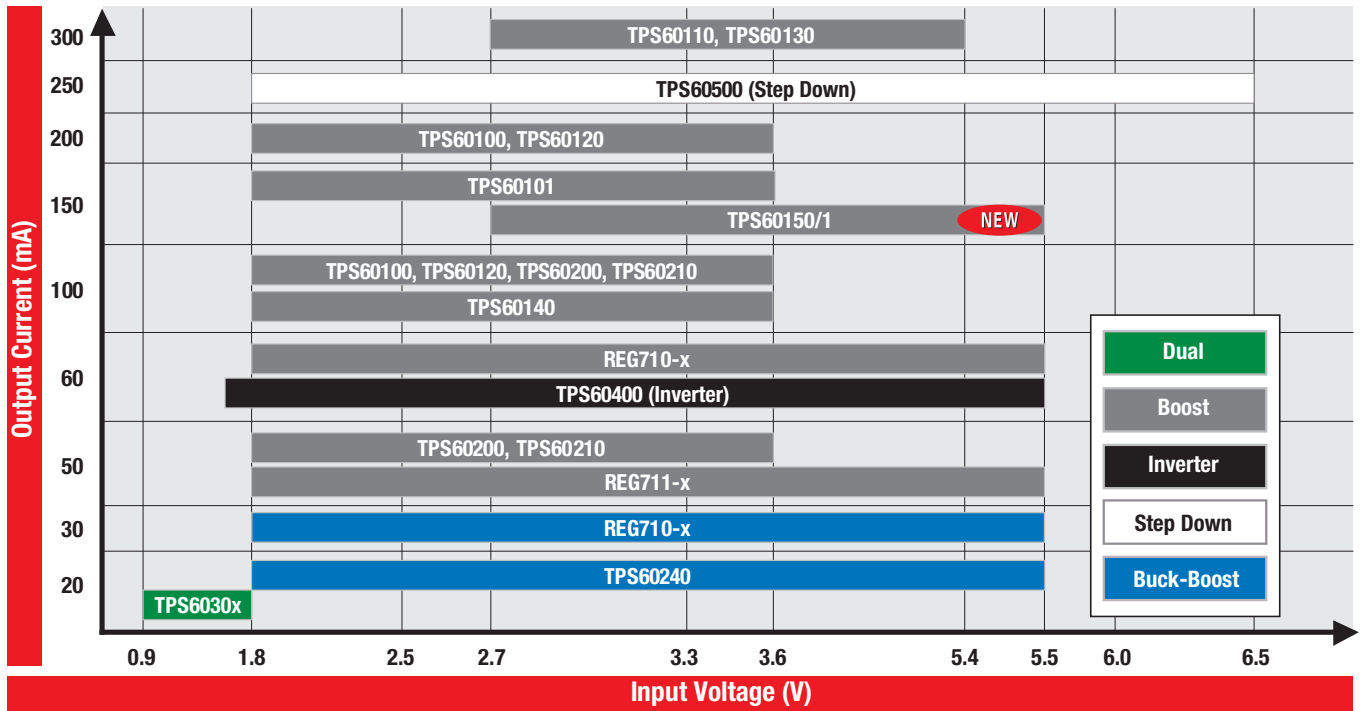
[†] 可提供符合HiRel (H) 或汽车 (A) 应用要求的器件。某些电压选项尚未提供。价格可能会有不同。

* 批量为1,000片时的建议转售单价（单位：美元）。

负载点解决方案

→ 充电泵

无电感器DC / DC稳压器（充电泵）产品系列



如欲查阅完整的资源列表，敬请访问：power.ti.com

负载点解决方案

→ 充电泵

选择指南

Device	I _{OUT} (mA)	V _{IN} (V)	V _{OUT} Adj. (V)	V _{OUT} Fixed (V)	Efficiency (%)	Switching Frequency (max) (kHz)	Quiescent Current (typ) (µA)	Shutdown Current (typ) (µA)	Features						Package(s)				EVM	HiRel (H) or Automotive (A) [†]	Price*
									Shutdown	Low Battery	Power Good	Undervoltage Lockout	Current Limit	Thermal Limit	SOT-23	QFN	MSOP	TSSOP			
Step-Down (Buck) Regulators																					
TPS60500	250	1.8 to 6.5	0.8 to 3.3	—	90	1200	40	0.05	✓	✓	✓	✓	✓			10		✓	0.65		
TPS60501	250	1.8 to 6.5	—	3.3	90	1200	40	0.05	✓	✓	✓	✓	✓			10			0.65		
TPS60502	250	1.8 to 6.5	—	1.8	90	1200	40	0.05	✓	✓	✓	✓	✓			10			0.65		
TPS60503	250	1.8 to 6.5	—	1.5	90	1200	40	0.05	✓	✓	✓	✓	✓			10			0.65		
Boost Regulators																					
TPS60100	200	1.8 to 3.6	—	3.3	90	300	50	0.05	✓			✓	✓			20	✓		0.80		
TPS60101	100	1.8 to 3.6	—	3.3	90	300	50	0.05	✓			✓	✓			20			0.65		
TPS60110	300	2.7 to 5.4	—	5.0	90	300	60	0.05	✓			✓	✓			20	✓		0.85		
TPS60111	150	2.7 to 5.4	—	5.0	90	300	60	0.05	✓			✓	✓			20			0.75		
TPS60120/1	200	1.8 to 3.6	—	3.3	85	450	55	0.05	✓	✓ ¹	✓ ¹	✓	✓			20	✓		0.85		
TPS60122/3	100	1.8 to 3.6	—	3.3	85	450	55	0.05	✓	✓ ¹	✓ ¹	✓	✓			20			0.70		
TPS60124/5	200	1.8 to 3.6	—	3.0	85	450	55	0.05	✓	✓ ¹	✓ ¹	✓	✓			20			0.85		
TPS60130/1	300	2.7 to 5.4	—	5.0	90	450	60	0.05	✓	✓ ¹	✓ ¹	✓	✓			20	✓		0.90		
TPS60132/3	150	2.7 to 5.4	—	5.0	90	450	60	0.05	✓	✓ ¹	✓ ¹	✓	✓			20			0.80		
TPS60140/1	100	1.8 to 3.6	—	5.0	70	450	65	0.05	✓	✓ ¹	✓ ¹	✓	✓			20	✓		0.70		
TPS60150/1	140	2.7 to 5.5	—	5.0	90	1500	4.7	0.01	✓					✓		6	✓		0.50		
TPS60200/1	100	1.8 to 3.6	—	3.3	90	400	40	0.05	✓	✓ ¹	✓ ¹	✓	✓			10	✓		0.70		
TPS60202/3	50	1.8 to 3.6	—	3.3	90	400	40	0.05	✓	✓ ¹	✓ ¹	✓	✓			10			0.60		
TPS60204/5	100	1.8 to 3.6	—	3.3	90	400	35	0.05	✓	✓ ¹	✓ ¹	✓	✓			10			0.80		
TPS60210/1	100	1.8 to 3.6	—	3.3	90	400	35	2	Snooze	✓ ¹	✓ ¹	✓	✓			10	✓		0.80		
TPS60212/3	50	1.8 to 3.6	—	3.3	90	400	35	2	Snooze	✓ ¹	✓ ¹	✓	✓			10			0.70		
TPS60230	125	2.7 to 6.5	—	5.5 ²	85	1250	160	0.1	✓			✓	✓	✓		16	✓		0.48		
TL7660	20	1.5 to 10	—	< 2V _{IN}	99	10.35	80	—							8	8			0.72		
Dual-Output Regulators																					
TPS60300/2	20	0.9 to 1.8	—	3.3	90	900	35	1	✓		✓ ³	✓				10	✓		0.70		
TPS60301/3	20	0.9 to 1.8	—	3.0	90	900	35	1	✓		✓ ³	✓				10			0.70		
TPS60310/2	20	0.9 to 1.8	—	3.3	90	900	35	2	Snooze		✓ ³	✓				10			0.65		
TPS60311/3	20	0.9 to 1.8	—	3.0	90	900	35	2	Snooze		✓ ³	✓				10			0.65		
Buck-Boost Regulators																					
REG710-2.5	30	1.8 to 5.5	—	2.5	90	1000	65	0.01	✓				✓	✓	6				0.45		
REG710-2.7	30	1.8 to 5.5	—	2.7	90	1000	65	0.01	✓				✓	✓	6				0.45		
REG710-3	30	1.8 to 5.5	—	3.0	90	1000	65	0.01	✓				✓	✓	6				0.45		
REG710-3.3	30	1.8 to 5.5	—	3.3	90	1000	65	0.01	✓				✓	✓	6				0.45		
REG71050	60	2.7 to 5.5	—	5.0 ²	90	1000	65	0.01	✓				✓	✓	6			✓	0.55		
REG710-5	60	2.7 to 5.5	—	5.0 ²	90	1000	65	0.01	✓				✓	✓	6			✓	0.45		
REG71055	60	3.0 to 5.5	—	5.5 ²	90	1000	65	0.01	✓				✓	✓	6			A	0.55		
REG711-2.5	50	1.8 to 5.5	—	2.5	90	1000	60	0.01	✓				✓	✓		8			0.50		
REG711-2.7	50	1.8 to 5.5	—	2.7	90	1000	60	0.01	✓				✓	✓		8			0.50		
REG711-3	50	1.8 to 5.5	—	3.0	90	1000	60	0.01	✓				✓	✓		8			0.50		
REG711-3.3	50	1.8 to 5.5	—	3.3	90	1000	60	0.01	✓				✓	✓		8			0.50		
REG711-5	50	2.7 to 5.5	—	5.0	90	1000	60	0.01	✓				✓	✓		8			0.50		
TPS60240	12	1.8 to 5.5	—	3.3	90	160	25	0.1					✓	✓		8			0.55		
TPS60241	12	2.7 to 5.5	—	5.0	90	160	25	0.1					✓	✓		8	✓		0.55		
TPS60242	12	1.8 to 5.5	—	3.0	90	160	25	0.1					✓	✓		8			0.55		
TPS60243	12	1.8 to 5.5	—	2.7	90	160	25	0.1					✓	✓		8			0.55		
Inverting Regulators																					
LT1054	100	3.5 to 15	—	-5.0	—	25	2500	100	✓										1.44		
TPS60400	60	1.6 to 5.5	-(1.6 to 5.5)	—	99	50 to 250	125	—							5			✓	A	0.33	
TPS60401	60	1.6 to 5.5	-(1.6 to 5.5)	—	99	28	65	—							5				A	0.33	
TPS60402	60	1.6 to 5.5	-(1.6 to 5.5)	—	99	70	120	—							5				A	0.33	
TPS60403	60	1.6 to 5.5	-(1.6 to 5.5)	—	99	300	425	—							5				A	0.33	

¹ 特性分别适用于所示器件编号。例如，仅TPS60120具备低电池电量特性，而只有TPS60121才具备电源状态良好指示特性。

² 白光LED驱动器。

³ 特性仅适用于所示的第二个器件。例如，仅TPS60302具有电源状态良好指示特性。

[†] 可提供符合HiRel (H) 或汽车 (A) 应用要求的器件。价格可能会有不同。

* 批量为1,000片时的建议转售单价 (单位: 美元)。

红色粗体标注的为新器件。

负载点解决方案

➔ 数字脉宽调制 (PWM) 控制器和驱动器

TI的Fusion Digital Power™产品系列主要侧重于两大领域：数字电源控制器 (UCD9K)、互补功率级解决方案 (UCD7K) 和PTD系列模块。这些产品专用于电源管理，且非常适用于要求具有可配置性、通信、诊断以及自适应控制解决方案的应用领域。该系列产品包括从AC线路到负载点的隔离式与非隔离式解决方案，涵盖了不间断电源 (UPS)、服务器、电信以及数据通信等应用。与当前的纯模拟设计相比，这些数字电源IC所实现的低成本解决方案具有更高层次的性能、可靠性与灵活性。如欲了解有关数字电源技术及产品供货情况的最新信息，敬请访问：www.ti.com/digitalpower

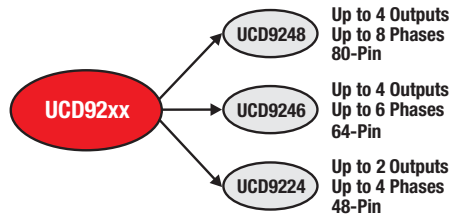
主要特点

- 高集成度：
 - 利用一个控制器实现多个输出及相位
 - 集成的供电电压排序、监控与裕度调整功能
 - 以更少部件实现更高的可靠性
- 高级功能：
 - 实时电源监控、数据日志记录以及故障预测
 - 针对不同操作模式及负载特性的灵活控制
 - 在制造过程中进行校准
- 系统优化：
 - 在系统装配完毕之后轻松设定故障限值、起动特性
 - 增强型相位管理

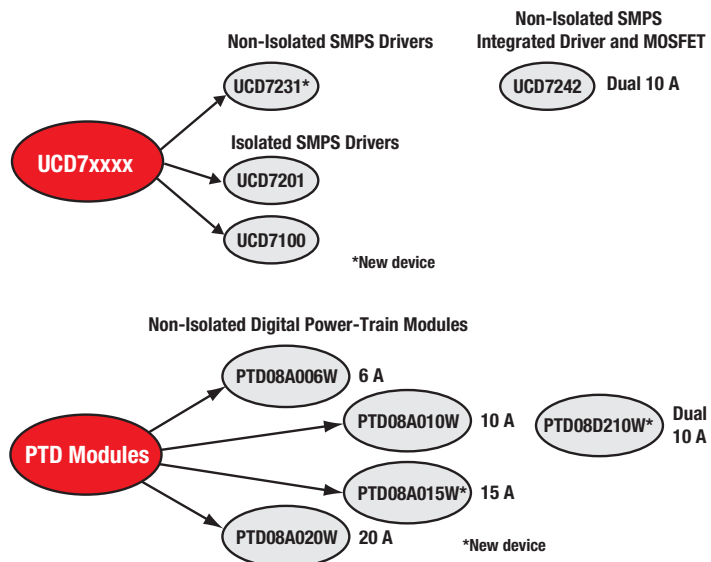
数字解决方案的特点

- 可支持PMBus™ 1.1版
- 电源 + 设计人员图形用户界面 (Designer Graphical User Interface) 工具
- 可编程软起动/停止配置
- 支持电压排序和跟踪
- 支持电压裕度调节和监视
- 支持预偏置的单调启动
- 具有可选择响应的多级别故障保护
- 硬件加速的数字补偿器
- 支持针对多相功率级的负载均分
- 支持频率同步
- 支持电源参数的数字监测

UCD9K降压型控制器系列



数字功率级解决方案



负载点解决方案

➔ 数字脉宽调制 (PWM) 控制器和驱动器

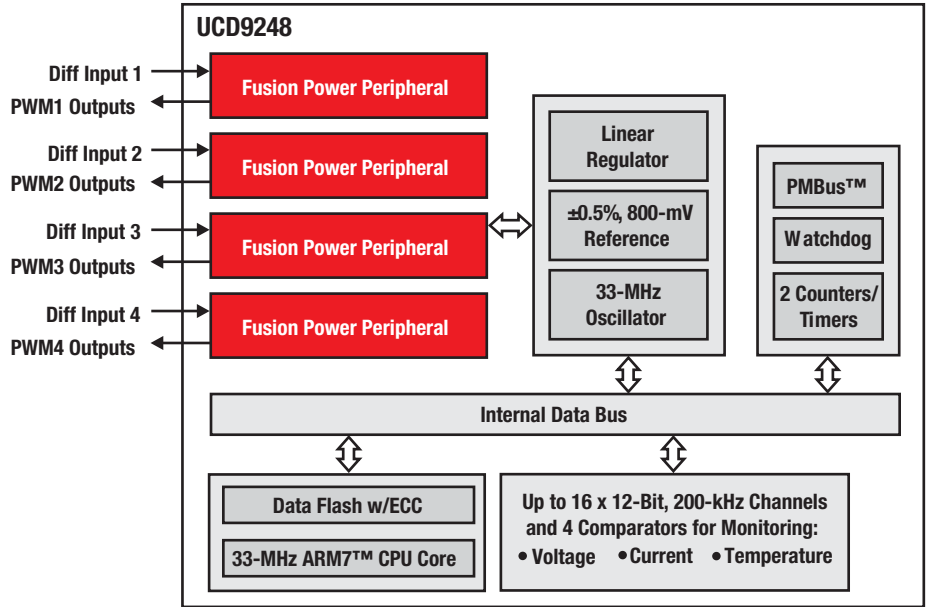
数字负载点控制器

UCD9248

请访问www.ti.com/sc/device/UCD9248，以获取样片及数据表。

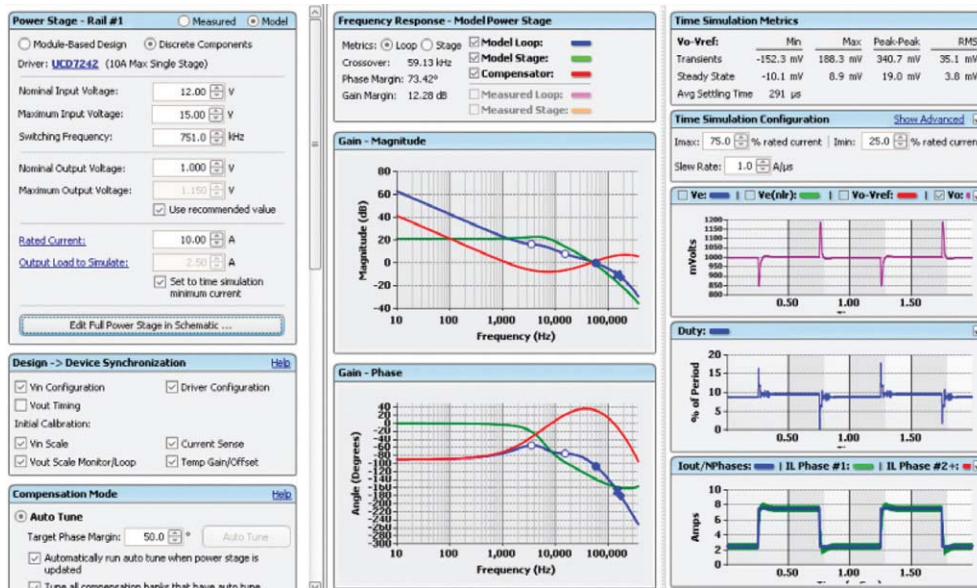
主要特点

- 可控制多达8个功率级和多达4个电压反馈控制环路
- 输出电压的可配置范围从0.4 V至4.0 V
- 灵活的配置可实现以下控制：
 - 4个单功率级或2个双功率级；
 - 2个四相功率级，或
 - 1个两相、四相、六相或八相功率级
- 可支持高达2 MHz的开关频率
- 在2 MHz和250 ps占空比分辨率条件下支持12:1的转换比
- $\pm 1\text{mV}$ 的反馈分辨率
- 硬件加速的数字3极点 / 3零点补偿器
- 能够在多个UCD9248器件之间使PWM时钟实现同步
- 具有纠错编码 (ECC) 功能的增强型非易失性存储器

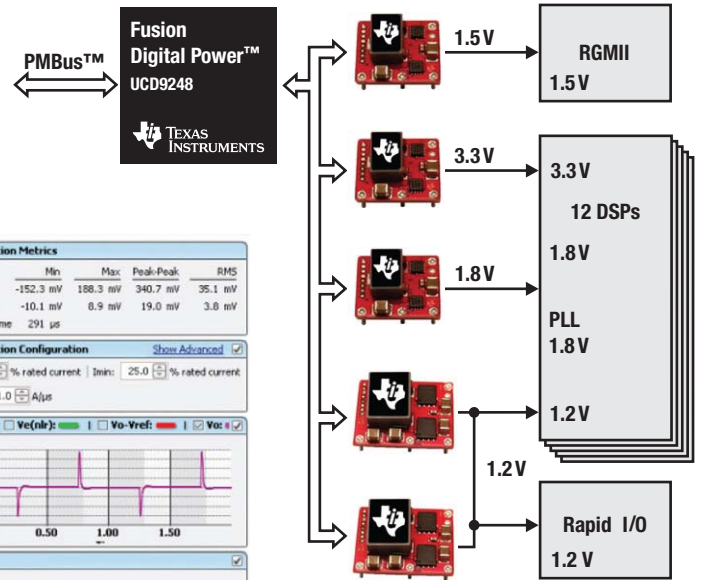


UCD9248控制器概览。

Fusion Digital Power™ Designer



GUI数字电源开发者工具简化了设计流程。



采用UCD9248和第一代PTD模块的多处理器、多电源轨系统 (3个单相输出和1个双相输出)。

负载点解决方案

➔ 数字脉宽调制 (PWM) 控制器和驱动器

选择指南

Device	Pin Count	Number of Outputs	Number of Phases	Maximum Fs (MHz)	PWM Resolution (ps)	Compensator	Nonvolatile Memory	Price*
Digital Point-of-Load Controllers								
UCD9222/44²	48/64	2/4	1	2	250	3-pole/3-zero	3-pole/3-zero	3.15/5.85
UCD9224	48	2	4	2	250	3-pole/3-zero	3-pole/3-zero	2.65
UCD9248/6	80/64	4	8/6	2	250	3-pole/3-zero	Yes w/ECC	4.85/4.50

Device	Number of Outputs	Output Configuration	Output Type ¹	Peak I _{OUT} Source/Sink (A)	Rise/Fall Time (ns)	V _{CC} Range (V)	Propagation Delay (ns)	Input Threshold	Dead-Time Control	Protection Features	Price*
Digital Power MOSFET Drivers											
UCD7231	2	Non-inverting	CMOS	6/6	10/10	4.5 to 15.5	25	CMOS/TTL	Adaptive	Adjustable	0.60
UCD7232	2	Non-inverting	CMOS	6/6	10/10	4.5 to 15.5	25	CMOS/TTL	Adaptive	Adjustable	0.60
UCD7100	1	Uncommitted/Non-inverting	TrueDrive™	4/4	10/10	4.5 to 16	20	CMOS/TTL	Adaptive	Adjustable	0.99
UCD7201	2	Uncommitted/Non-inverting	TrueDrive	4/4	10/10	4.5 to 16	20	CMOS/TTL	Adaptive	Adjustable	1.20

¹ 输出类型: TrueDrive是混合双极 / CMOS输出架构, 可在低电压 (Miller门限) 条件下实现更高的电流驱动功能。

² UCD9222和UCD9244数字PWM控制器可支持TMS320C6670和TMS320C6678 DSP VID接口。

* 批量为1,000片时的建议转售单价 (单位: 美元)。

红色粗体标注的为新器件。

蓝色粗体标注的为未正式推出的器件。

Device	Input Voltage (V)	Output Configuration	Current Rating (A)	Price*
Digital Power Integrated Driver/MOSFET				
UCD7242	4.5 to 18	Dual	10/10	2.65
UCD74106	4.5 to 14	Single	6	1.00
UCD74103	4.5 to 14	Single	3	0.95

Device	Input Voltage (V)	Output Configuration	Current Rating (A)	Price*
Digital Power-Train Modules				
PTD08A006W	4.75 to 14	Single	6	6.90
PTD08A010W	4.75 to 14	Single	10	8.50
PTD08A015W	4.75 to 14	Single	15	9.80
PTD08A020W	4.75 to 14	Single	20	12.90
PTD08D210W	4.5 to 18	Dual	10/10	9.25
PTD08A210W	4.5 to 18	Single	10	7.50

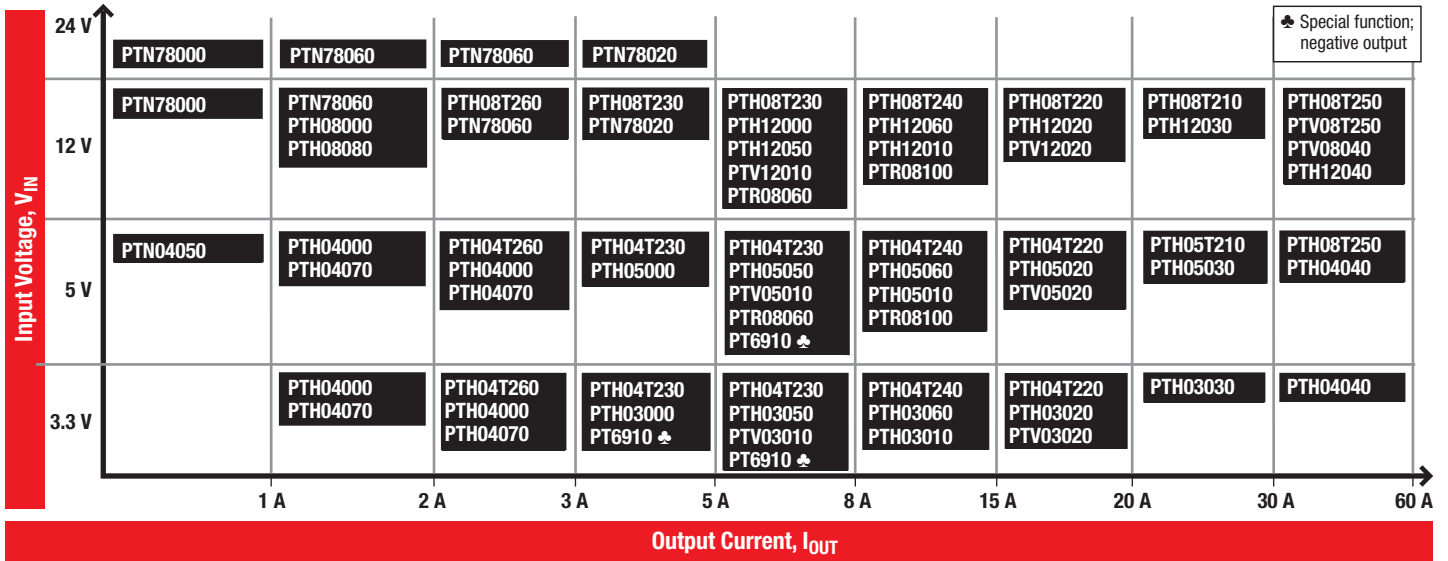
* 批量为1,000片时的建议转售单价 (单位: 美元)。

红色粗体标注的为新器件。蓝色粗体标注的为未正式推出的器件。

负载点解决方案

→ 非隔离式电源模块

非隔离型插入式电源模块 (POLA™及其他) 产品系列

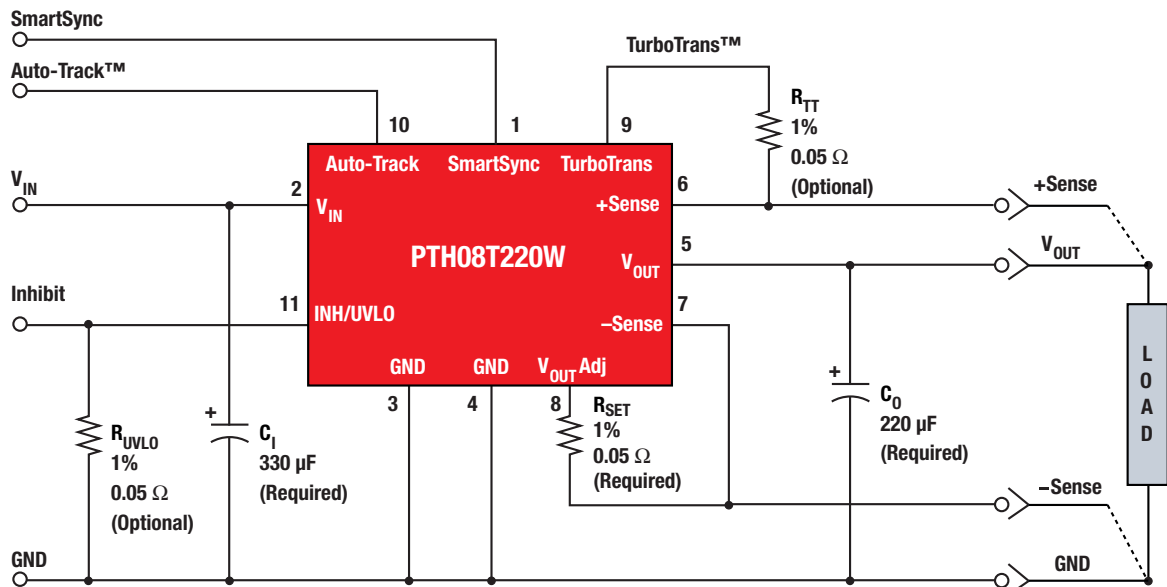


采用TurboTrans™技术的16 A、4.5 V至14 V输入、负载点 (POL) 模块

PTH08T220W

敬请访问www.ti.com/sc/device/PTH08T220W，以获取样片、数据表及相关应用报告。

PTH08T220W是一款额定电流为16A的高性能T2负载点 (POL) 电源模块。PTH08T220W的工作输入电压范围介于4.5 V至14 V之间，需要采用单个电阻器来把输出电压设置为0.7V至5.5V范围内的任意值。PTH08T220W运用了TurboTrans技术，并具有SmartSync以及Auto-Track™排序功能。



负载点解决方案

→ 非隔离式电源模块

选择指南

Device ¹	Input Bus Voltage	Description	P _{OUT} or I _{OUT}	V ₀ Range (V)	V ₀ Adj.	Auto-Track™ Sequencing	POLA™	DDR-QDR	Price*
Non-Isolated Single Positive Output									
PTH03000W	3.3 V	3.3-V Input 6-A POL	6 A	0.8 to 2.5	✓				6.90
PTH03010W	3.3 V	3.3-V Input 15-A POL with Auto-Track Sequencing	15 A	0.8 to 2.5	✓	✓	✓		11.60
PTH03020W	3.3 V	3.3-V Input 22-A POL with Auto-Track Sequencing	22 A	0.8 to 2.5	✓	✓	✓		18.15
PTH03030W	3.3 V	3.3-V Input 30-A POL with Auto-Track Sequencing	30 A	0.8 to 2.5	✓	✓	✓		25.00
PTH03050W	3.3 V	3.3-V Input 6-A POL with Auto-Track Sequencing	6 A	0.8 to 2.5	✓	✓	✓		6.90
PTH03060W	3.3 V	3.3-V Input 10-A POL with Auto-Track Sequencing	10 A	0.7 to 2.5	✓	✓	✓		9.80
PTH04000W	3.3 V/5 V	3-V to 5.5-V Input 3-A POL with Auto-Track Sequencing	3 A	0.9 to 3.6	✓	✓	✓		4.50
PTH04070W	3.3 V/5 V	3-V to 5.5-V Input 3-A POL	3 A	0.9 to 3.6	✓				4.28
PTH04040W	3.3 V/5 V	3-V to 5.5-V Input 60-A POL with Auto-Track Sequencing	60 A	0.8 to 3.6	✓	✓	✓		35.00
PTH04T220/221W	3.3 V/5 V	2.2- to 5.5-V Input, 16-A T2 2nd Gen PTH POL with TurboTrans™	16 A	0.7 to 3.6	✓	✓	✓		12.60
PTH04T230/231W	3.3 V/5 V	2.2- to 5.5-V Input, 6-A T2 2nd Gen PTH POL with TurboTrans	6 A	0.7 to 3.6	✓	✓			7.90
PTH04T240/241W	3.3 V/5 V	2.2- to 5.5-V Input, 10-A T2 2nd Gen PTH POL with TurboTrans	10 A	0.7 to 3.6	✓	✓			10.80
PTH04T260/261W	3.3 V/5 V	2.2- to 5.5-V Input, 6-A T2 2nd Gen PTH POL with TurboTrans	3 A	0.7 to 3.6	✓	✓			6.25
PTH05000W	5 V	5-V Input 6-A POL	6 A	0.8 to 3.6	✓				6.90
PTH05010W	5 V	5-V Input 15-A POL with Auto-Track Sequencing	15 A	0.8 to 3.6	✓	✓	✓		11.60
PTH05020W	5 V	5-V Input 22-A POL with Auto-Track Sequencing	22 A	0.8 to 3.6	✓	✓	✓		18.15
PTH05030W	5 V	5-V Input 30-A POL with Auto-Track Sequencing	30 A	0.8 to 3.6	✓	✓	✓		25.00
PTH05050W	5 V	5-V Input 6-A POL with Auto-Track Sequencing	6 A	0.8 to 3.6	✓	✓	✓		6.90
PTH05060W	5 V	5-V Input 10-A POL with Auto-Track Sequencing	10 A	0.8 to 3.6	✓	✓	✓		9.80
PTH05T210W	5 V	5-V Input, 30-A T2 2nd Gen PTH POL with TurboTrans	30 A	0.7 to 3.6	✓	✓	✓		18.00
PTH08000W	5 V/12 V	4.5-V to 18-V Input, 2.25-A POL with Auto-Track Sequencing	2.25 A	0.9 to 5.5	✓	✓	✓		4.50
PTH08080W	5 V/12 V	4.5-V to 18-V Input, 2.25-A POL	2.25 A	0.9 to 5.5	✓				4.28
PTH08T210W	12 V	5.5- to 14-V Input, 30-A T2 2nd Gen PTH POL with TurboTrans	30 A	0.7 to 3.6	✓	✓	✓		18.00
PTH08T220/221W	5 V/12 V	4.5- to 14-V Input, 16-A T2 2nd Gen PTH POL with TurboTrans	16 A	0.7 to 5.5	✓	✓	✓		12.60
PTH08T230/231W	5 V/12 V	4.5- to 14-V Input, 6-A T2 2nd Gen PTH POL with TurboTrans	6 A	0.7 to 5.5	✓	✓			7.90
PTH08T240/241W	5 V/12 V	4.5- to 14-V Input, 10-A T2 2nd Gen PTH POL with TurboTrans	10 A	0.7 to 5.5	✓	✓			10.80
PTH08T240F	5 V/12 V	4.5- to 14-V Input, 10-A T2 2nd Gen PTH POL for 3-GHz DSP Systems	10 A	0.7 to 2.0	✓	✓			10.80
PTH08T250/255W	5 V/12 V	4.5- to 14-V Input, 50-A T2 2nd Gen PTH POL with TurboTrans	50 A	0.7 to 5.5	✓	✓			36.00
PTH08T260/261W	5 V/12 V	4.5- to 14-V Input, 3-A T2 2nd Gen PTH POL with TurboTrans	3 A	0.7 to 5.5	✓	✓			6.25
PTH12000L/W	12 V	12-V Input 6-A POL	6 A	0.8 to 1.8/1.2 to 5.5	✓				6.90
PTH12010L/W	12 V	12-V Input 12-A POL with Auto-Track Sequencing	12 A	0.8 to 1.8/1.2 to 5.5	✓	✓	✓		11.60
PTH12020L/W	12 V	12-V Input 18-A POL with Auto-Track Sequencing	18 A	0.8 to 1.8/1.2 to 5.5	✓	✓	✓		18.15
PTH12030L/W	12 V	12-V Input 26-A POL with Auto-Track Sequencing	26 A	0.8 to 1.8/1.2 to 5.5	✓	✓	✓		25.00
PTH12040W	12 V	12-V Input 50-A POL with Auto-Track Sequencing	50 A	0.8 to 5.5	✓	✓	✓		35.00
PTH12050L/W	12 V	12-V Input 6-A POL with Auto-Track Sequencing	6 A	0.8 to 1.8/1.2 to 5.5	✓	✓	✓		6.90
PTH12060L/W	12 V	12-V Input 10-A POL with Auto-Track Sequencing	10 A	0.8 to 1.8/1.2 to 5.5	✓	✓	✓		9.80
PTH03010Y	3.3 V	3.3-V Input 15-A DDR Terminating Module	15 A	Follows V _{REF}	✓		✓	✓	11.60
PTH03050Y	3.3 V	3.3-V Input 6-A DDR Terminating Module	6 A	Follows V _{REF}	✓		✓	✓	6.90
PTH03060Y	3.3 V	3.3-V Input 10-A DDR Terminating Module	10 A	Follows V _{REF}	✓		✓	✓	9.80
PTH05010Y	5 V	5-V Input 15-A DDR Terminating Module	15 A	Follows V _{REF}	✓		✓	✓	11.60
PTH05050Y	5 V	5-V Input 6-A DDR Terminating Module	6 A	Follows V _{REF}	✓		✓	✓	6.90
PTH05060Y	5 V	5-V Input 10-A DDR Terminating Module	10 A	Follows V _{REF}	✓		✓	✓	9.80
PTH12010Y	12 V	12-V Input 12-A DDR Terminating Module	12 A	Follows V _{REF}	✓		✓	✓	11.60
PTH12050Y	12 V	12-V Input 6-A DDR Terminating Module	6 A	Follows V _{REF}	✓		✓	✓	6.90
PTH12060Y	12 V	12-V Input 8-A DDR Terminating Module	8 A	Follows V _{REF}	✓		✓	✓	9.80
PTN04050C	3.3 V/5 V	3-V/5-V Input, 12-W Output Step-Up (Boost) ISR	12 W	5 to 15	✓				8.00
PTN78000W/H	V ₀ + 2 to 36 V	Wide-Input, Wide-Output 1.5-A Positive Step-Down ISR	1.5 A	2.5 to 12/12 to 22	✓				8.00
PTN78060W/H	V ₀ + 2 to 36 V	Wide-Input, Wide-Output 3-A Positive Step-Down ISR	3 A	2.5 to 12/12 to 22	✓				11.00
PTN78020W/H	V ₀ + 2 to 36 V	Wide-Input, Wide-Output 6-A Positive Step-Down ISR	6 A	2.5 to 12/12 to 22	✓				15.00
PTR08060W	5 V/12 V	4.5- to 14-V Input, 6-A POL	6 A	0.6 to 5.5	✓				6.00
PTR08100W	5 V/12 V	4.5- to 14-V Input, 10-A POL	10 A	0.6 to 5.5	✓				8.00
PTV03010W	3.3 V	5-V Input 8-A Vertical SIP with Auto-Track Sequencing	8 A	0.8 to 2.5	✓	✓	✓		6.90
PTV03020W	3.3 V	5-V Input 18-A Vertical SIP with Auto-Track Sequencing	18 A	0.8 to 2.5	✓	✓	✓		11.60

¹ 如欲查看完整的产品系列，请访问：power.ti.com。

* 批量为1,000片时的建议转售单价（单位：美元）。

负载点解决方案

→ 非隔离式电源模块

选择指南 (续)

Device ¹	Input Bus Voltage	Description	P _{OUT} or I _{OUT}	V ₀ Range (V)	V ₀ Adj.	Auto-Track™ Sequencing	POLA™	DDR-QDR	Price*
Non-Isolated Single Positive Output (Continued)									
PTV05010W	5 V	5-V Input 8-A Vertical SIP with Auto-Track Sequencing	8 A	0.8 to 3.6	✓	✓	✓		6.90
PTV05020W	5 V	5-V Input 18-A Vertical SIP with Auto-Track Sequencing	18 A	0.8 to 3.6	✓	✓	✓		11.60
PTV08T250W	12 V	8-V to 14-V Input, 50-A T2 2nd Gen PTH POL with TurboTrans	50 A	0.8 to 3.6	✓	✓			36.00
PTV12010L/W	12 V	12-V Input 8-A Vertical SIP with Auto-Track Sequencing	8 A	0.8 to 1.8/1.2 to 5.5	✓	✓	✓		6.90
PTV12020L/W	12 V	12-V Input 18-A Vertical SIP with Auto-Track Sequencing	16 A	0.8 to 1.8/1.2 to 5.5	✓	✓	✓		11.60
Non-Isolated Single Negative Output									
PTN04050A	3.3 V/5 V	3-V to 5-V Input, 6-W Positive to Negative (Buck-Boost) ISR	6 W	-3.3 to -15	✓				8.00
PTN78000A	7 to 29 V	Wide-Input, Wide-Output 1.5-A Positive to Negative (Buck-Boost) ISR	1.5 A	-3 to -15	✓				8.00
PTN78060A	9 to 29 V	Wide-Input, Wide-Output 15-W Positive to Negative (Buck-Boost) ISR	15 W	-3 to -15	✓				11.00
PTN78020A	9 to 29 V	Wide-Input, Wide-Output 25-W Positive to Negative (Buck-Boost) ISR	25 W	-3 to -15	✓				15.00

¹ 如欲查看完整的产品系列, 敬请访问: power.ti.com。

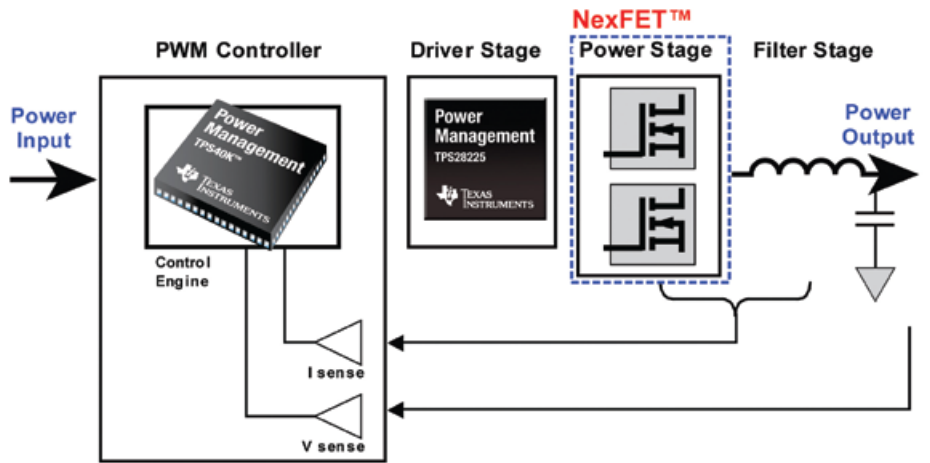
* 批量为1,000片时的建议转售单价 (单位: 美元)。

NexFET™ 功率MOSFET



NexFET™ 技术是TI在电源管理方面的首要创新成果，其将直角通电法 (Vertical current flow) 与横向功率MOSFET完美结合在一起。该技术具有符合业界标准要求的封装外形尺寸，不仅能提供很低的导通电阻，而且只需要极低的栅极电荷，对于现有的芯片平台而言，这种组合在以前是不可能实现的。

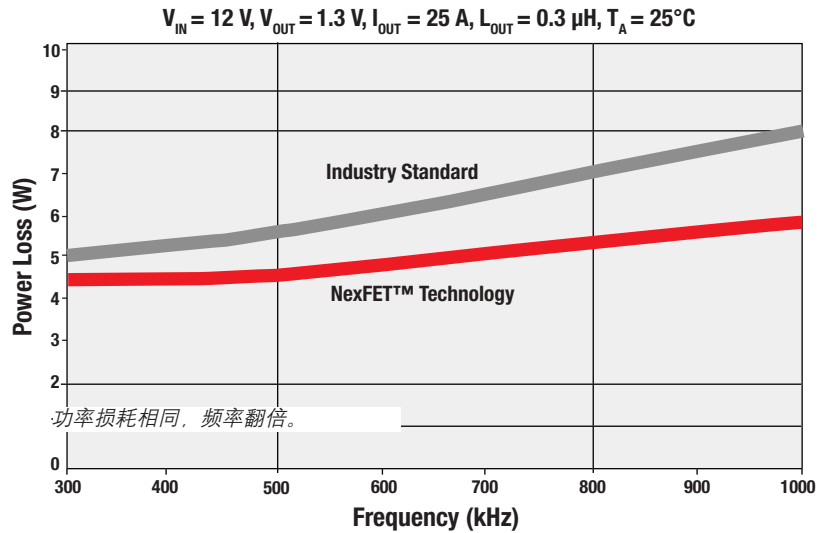
NexFET 技术无论对于N沟道还是P沟道的功率MOSFET器件，均能获得较高的性能。设计人员因此从轻负载到满负载条件下，都能达到90%的电源效率，并具有较高的输出电流和较低的占空比，这在分立式设计中代表了一项重大突破。



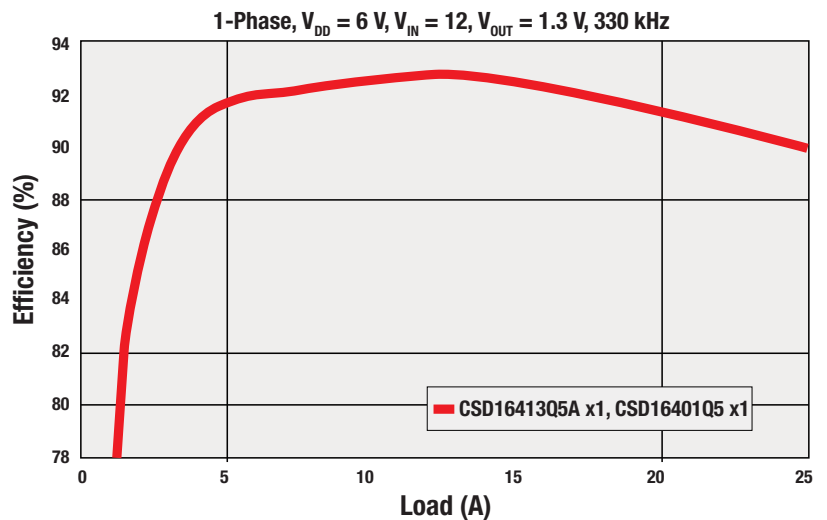
在电源系统设计中的TI电子器件系统方框图。

	NexFET™ Technology	Industry Standard
Control FET	$R_{DS(on)} = 5.8 \text{ m}\Omega$	$R_{DS(on)} = 6.6 \text{ m}\Omega$
	$Q_G = 6.5 \text{ nC}$	$Q_G = 12.3 \text{ nC}$
Sync FET	$R_{DS(on)} = 2.5 \text{ m}\Omega$	$R_{DS(on)} = 2.3 \text{ m}\Omega$
	$Q_G = 13.2 \text{ nC}$	$Q_G = 39.8 \text{ nC}$

技术对比。



功率损耗相同，频率翻倍。



从轻负载到满负载条件下可实现90%的效率。

如欲获取有关NexFET™ 器件的更多资源，敬请访问：
www.ti.com/nexfet

NexFET™ 功率MOSFET



选择指南

Device	Channel	V _{DS} (V)	V _{GS} (V)	Typical V _{GS(th)} (V)	Typical R _{DS(on)} (mΩ)						Maximum I _D (A)	Typical Q _G at 4.5 V (nC)	Typical Q _{GS} (nC)	Typical Q _{GD} (nC)	Typical R _G (Ω)
					at 10 V	at 4.5 V	at 3 V	at 2.5 V	at 1.8 V	at 1.5 V					
WLP 1x1															
Single															
CSD23201W10	P	12	6	0.6	—	66	—	77	—	110	2.2	1.9	0.28	0.26	—
WLP 1x1.5															
Single															
CSD25301W1015	P	20	8	0.75	—	62	—	80	—	175	2.2	1.9	0.35	0.4	—
Common Source															
CSD75205W1015	P	20	6	0.65	—	95	—	115	145	—	1.2	1.6	0.3	0.4	—
CSD75301W1015	P	20	8	0.7	—	80	—	105	150	—	1.2	1.5	0.28	0.3	—
WLP 1.5x1.5															
Single															
CSD25201W15	P	20	6	0.7	—	33	—	42	52	—	4	4.3	1	0.7	—
Common Source															
CSD75204W15	P	20	6	0.7	—	40	—	53	70	—	3	2.8	0.5	0.6	—
WLP 1.7x2.3															
Dual															
CSD86311W1723	N	25	10	1	—	31	—	37	—	—	4.5	2.8	0.7	0.6	—
CSD75211W1723	P	20	8	0.7	—	32	—	61	80	—	4.5	4.5	0.9	0.9	—
SON 2x2															
Single															
CSD16301Q2	N	25	10	1.1	—	23	27	—	—	—	5	2	0.6	0.4	1.3
CSD17313Q2	N	30	10	1.3	—	26	31	—	—	—	5	2.1	0.7	0.4	1.3
CSD25302Q2	P	20	8	0.65	—	39	—	56	71	—	5	2.6	0.54	0.5	—
SON 3x3															
Single															
CSD16411Q3	N	25	16	2	8	12	—	—	—	—	56	2.9	1.5	0.7	0.8
CSD16409Q3	N	25	16	2	6.2	9.5	—	—	—	—	60	4	2.1	1	0.9
CSD16406Q3	N	25	16	1.8	4.2	5.9	—	—	—	—	60	5.8	2.5	1.5	1.2
CSD16323Q3	N	25	10	1.1	—	4.4	5.4	—	—	—	60	6.2	1.8	1.1	1.4
CSD16340Q3	N	25	10	0.85	—	4.3	—	6.1	—	—	60	6.5	2.1	1.2	1.5
CSD17308Q3	N	30	10	1.3	—	9.4	12.5	—	—	—	47	3.9	1.3	0.8	0.9
CSD17304Q3	N	30	10	1.3	—	6.9	9.8	—	—	—	56	5.1	1.8	1.1	1.1
CSD17309Q3	N	30	10	1.2	—	4.9	6.3	—	—	—	60	7.5	2.5	1.7	1.2
CSD25401Q3	P	20	12	0.85	—	8.8	—	13.5	—	—	60	8.8	2.1	2.1	1.2
SON 5x6															
Single															
CSD16412Q5A	N	25	16	2	9	13	—	—	—	—	52	2.9	1.4	0.7	0.7
CSD16410Q5A	N	25	16	1.9	6.8	9.6	—	—	—	—	59	3.9	1.8	1.1	0.7
CSD16404Q5A	N	25	16	1.8	4.1	5.7	—	—	—	—	81	6.5	3	1.7	0.9
CSD16408Q5	N	25	16	1.8	3.6	5.4	—	—	—	—	113	6.7	3.1	1.9	0.8
CSD16413Q5A	N	25	16	1.6	3.1	4.1	—	—	—	—	100	9	3.5	2.5	0.9
CSD16403Q5A	N	25	16	1.6	2.2	2.9	—	—	—	—	100	13.3	5.5	3.5	1.2
CSD16407Q5	N	25	16	1.6	1.8	2.5	—	—	—	—	100	13.3	5.3	3.5	1.2
CSD16414Q5	N	25	16	1.6	1.5	2.1	—	—	—	—	100	16.6	7.3	4.4	1.4
CSD16401Q5	N	25	16	1.5	1.3	1.8	—	—	—	—	100	21	8.3	5.2	1.2
CSD16322Q5	N	25	10	1.1	—	4.6	5.4	—	—	—	97	6.8	2.4	1.3	1.1
CSD16321Q5	N	25	10	1.1	—	2.1	2.8	—	—	—	100	14	4	2.5	1.5
CSD16325Q5	N	25	10	1.1	—	1.7	2.1	—	—	—	100	18	6.6	3.5	1.6
CSD17307Q5A	N	30	10	1.3	—	9.7	12.8	—	—	—	73	4	1.3	1	0.9
CSD17302Q5A	N	30	10	1.2	—	7.3	9.5	—	—	—	87	5.4	1.7	1.2	0.8
CSD17310Q5A	N	30	10	1.3	—	4.5	5.7	—	—	—	100	8.9	2.7	2.1	0.9
CSD17306Q5A	N	30	10	1.1	—	3.3	4.2	—	—	—	100	11.8	3.5	2.4	1

NexFET™ 功率 MOSFET



选择指南 (续)

Device	Channel	V _{DS} (V)	V _{GS} (V)	Typical V _{GS(th)} (V)	Typical R _{DS(on)} (mΩ)						Maximum I _D (A)	Typical Q _G at 4.5 V (nC)	Typical Q _{GS} (nC)	Typical Q _{GD} (nC)	Typical R _G (Ω)
					at 10 V	at 4.5 V	at 3 V	at 2.5 V	at 1.8 V	at 1.5 V					
SON 5x6 (Continued)															
Single (Continued)															
CSD17305Q5A	N	30	10	1.1	—	2.8	3.9	—	—	—	100	14.1	4.5	3	1
CSD17301Q5A	N	30	10	1.1	—	2.3	2.9	—	—	—	100	19	5.7	4.3	1.3
CSD17303Q5	N	30	10	1.1	—	2	2.7	—	—	—	100	18	5.6	4	1.4
CSD17311Q5	N	30	10	1.2	—	1.8	2.3	—	—	—	100	24	6.6	5.2	1.2
CSD17312Q5	N	30	10	1.1	—	1.4	1.8	—	—	—	100	28	8.4	6	1.1
CSD17501Q5A	N	30	20/-12	1.3	2.4	3	—	—	—	—	187	13.2	5.4	3.5	—
CSD17505Q5A	N	30	20/-12	1.3	2.9	3.7	—	—	—	—	153	10	3.5	2.7	—
CSD17506Q5A	N	30	20/-12	1.3	3.2	4.2	—	—	—	—	150	8.3	3.1	2.3	—
CSD17507Q5A	N	30	20/-12	1.6	9	11.8	—	—	—	—	85	2.8	1.3	0.7	—
CSD17510Q5A	N	30	20/-12	1.5	4.1	5.4	—	—	—	—	129	6.4	2.7	1.9	—
DualCool™ SON 5x6															
Single															
CSD16408Q5C	N	25	16	1.8	3.6	5.4	—	—	—	—	113	6.7	3.1	1.9	0.8
CSD16407Q5C	N	25	16	1.6	1.8	2.5	—	—	—	—	100	13.3	5.3	3.5	1.2
CSD16322Q5C	N	25	10	1.1	—	4.6	5.4	—	—	—	97	6.8	2.4	1.3	1.1
CSD16321Q5C	N	25	10	1.1	—	2.1	2.8	—	—	—	100	14	4	2.5	1.5
CSD16325Q5C	N	25	10	1.1	—	1.7	2.1	—	—	—	100	18	6.6	3.5	1.6
Device	Channel	Integrated Driver	V _{DS} (V)	V _{GS} (V)	Power Loss (W)	P _{loss} Current (A)	Max Current (A)	Max f _{sw} (MHz)							
SON 3x3 PowerBlock															
CSD86330Q3D	N	No	25	10	1.9	15	20	1.5							
SON 5x6 PowerBlock and QFN 5x6 PowerStage															
CSD86350Q5D	N	No	25	10	2.8	25	40	1.5							
CSD96370Q5M	N	Yes	25	—	2.6	25	40	2.0							

隔离式解决方案

→ 概述

德州仪器的隔离式功率转换解决方案涵盖了从前端PFC控制器到PWM控制器的全部端到端电源构件，可支持最常用的隔离式电源拓扑结构，包括高级相移全桥转换器。另外，该产品库还包含各种支持初级侧和次级侧MOSFET驱动器应用的MOSFET栅极驱动器，包括同步整流器驱动器拓扑结构及许多其他的电源支持产品。

电源解决方案

- PFC控制器：
 - 转换模式
 - 连续电流模式
 - 交错式
- PWM控制器：
 - 单端：反激式、正激式、有源箝位
 - 双端：半桥、相移全桥、推挽式、LLC半桥
 - UCD3K数字控制解决方案
- MOSFET驱动器：
 - 同步整流器驱动器
 - 单通道低侧
 - 双通道低侧
 - 110 V高侧/低侧
 - 同步降压型

新产品

- UCC28950：具有同步整流器输出的绿色环保型相移全桥控制器
- UCC24610：Green Rectifier™（绿色整流控制器）

- UCC28250：具有同步整流器输出的半桥控制器
- UCC28610：反激式PWM控制器
- UCC2897A：有源箝位正激式转换器

设计因素

控制方法

平均电流模式 (ACM)——实现PFC和低谐波失真的最佳控制方法。

转换模式 (TM)——具有峰值电流及滤波要求的较为简单的低成本控制方法。

交错——与TM和ACM兼容的多相位、高功率和高密度拓扑结构。可实现更优越的EMI性能、更小的磁性元件以及更低的纹波电流。

零电压转换 (ZVT) 模式——一种软开关技术，可降低EMI并支持较高频率操作。

保护

- 过压保护 (OVP) 可防止输出电容器、开关以及负载出现过度充电状态。
- 软起动（可编程）可提供受控型启动。
- 过流保护 (OCP) 提供了过载状态下的保护作用。

性能

- 电压前馈可实现宽线路电压范围内

的线性化性能及更快的瞬态响应。

- 乘法器线性及零功率检测功能改善了轻负载操作。
- 具有板载的高输出电流驱动能力，因而无须外接MOSFET驱动器。

灵活性

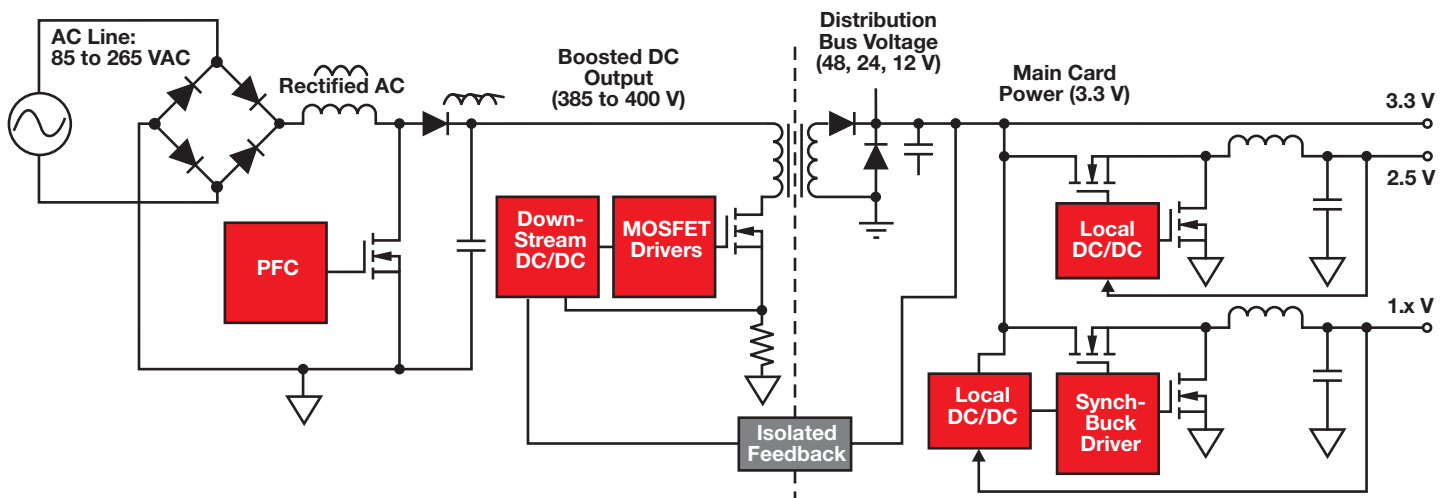
- 能够在宽阔的线路电压范围内工作。
- 具有不同的欠压闭锁门限电平，适合于自偏置及辅助偏置应用。
- 能够使控制器同步，以消除噪声问题。

功率级别

- IEC标准的要求适用于所有高于75W的电源。
- 较高功率转换器可能需要采用零电流转换 (ZCS) 和零电压转换 (ZVT) 技术以实现高效率。
- 某些比较简单的控制技术无法用于高功率级别。

特点

- TI PFC控制器覆盖了50 W到5 kW的功率范围，且符合EN61000-3-2标准。
- 业界标准架构。
- 可提供PF > 0.993。
- 新型BiCMOS系列产品降低了复杂性。
- 优化的PFC / PWM“组合式”控制器。
- 超群的应用支持。



隔离式解决方案

→ 功率因数校正 (PFC)

交错式PFC

交错式PFC在外部及嵌入式电源架构中日益受到青睐。该方法极其灵活，并能实现众多优异的低成本特性，如无源组件尺寸缩减、较小的EMI滤波组件以及较高的效率等。TI可提供转换模式 (UCC28060) 和连续传导模式 (CCM) (UCC28070) 控制方法。

交错式方法的其它优势包括可扩展性及超薄型设计。可扩展性能够支持诸多不同的功率级别和应用。

www.ti.com/sc/device/UCC28060

www.ti.com/sc/device/UCC28061

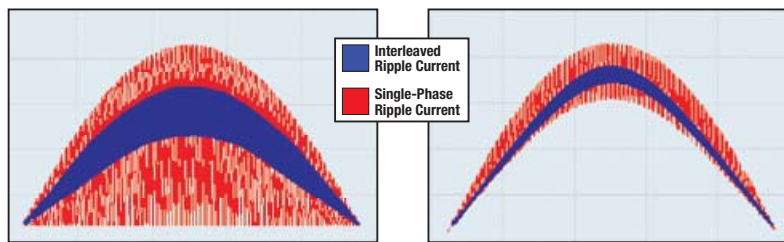
www.ti.com/sc/device/UCC28070

为什么要选择交错模式？

- 凭借纹波电流抵消而降低了系统成本
- 可实现超薄和高密度设计
- 缩小了电感器的总体积
- 较小或较低成本的EMI滤波器和输出电容器
- 有助于实现较高的效率

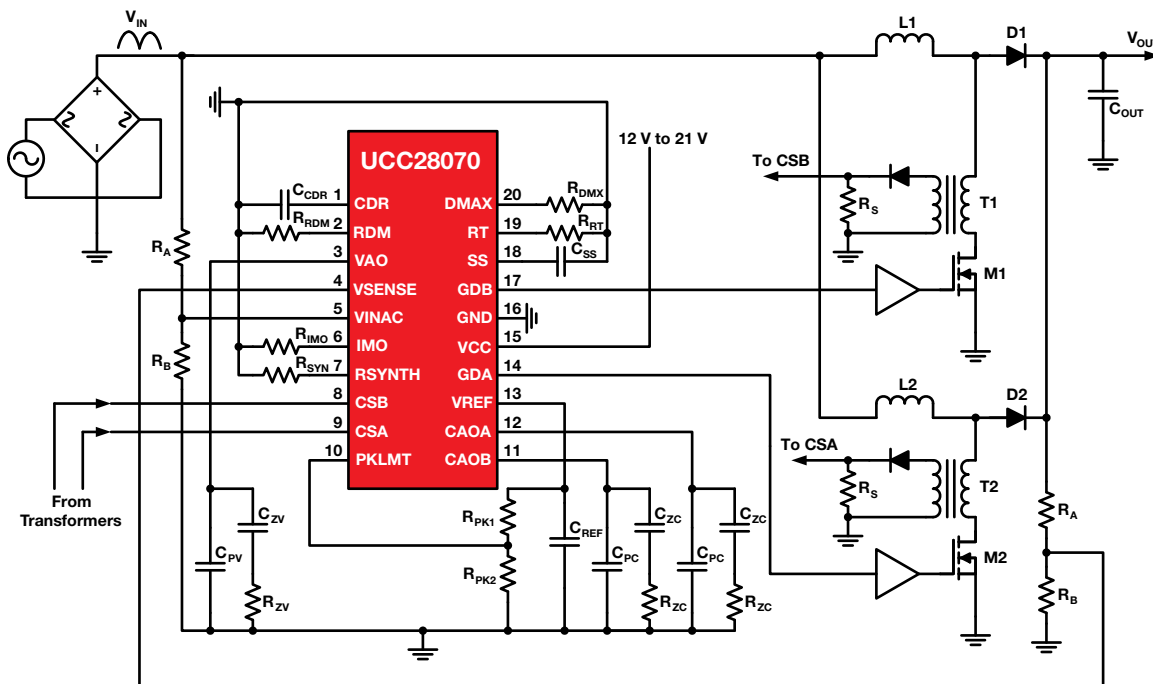
应用

- 数字电视
- 电信电源及整流器
- 专业音频和消费类音频
- 商用电源
- 空调及冰箱压缩机
- 可变速电机
- 扁平电源应用



采用Natural Interleaving™技术的UCC28060转换模式PFC。

UCC28070连续传导模式PFC。



UCC28070连续传导模式PFC的典型应用。

隔离式解决方案

➔ 脉宽调制 (PWM) 电源控制器

单端拓扑结构

控制方法

电压模式——简单、低噪声控制方法，可满足宽输入及输出范围的需求。

电流模式——具内置电流限制功能的快速瞬态响应。

集成度

- 集成的软启动（可编程）提供了可预测的启动特性。
- 内部前沿消隐电路，用以抑制 MOSFET 接通时所产生的开关脉冲尖峰。

性能

- 许多电压模式控制器都具有输入电压前馈能力，可对输入电压的变化做出瞬态响应。
- 大多数控制器都具有板载高电流驱动能力，因而无须外置 MOSFET 驱动器。
- 较低的启动电流，可用于离线应用（适用于带 UCC 前缀的 BiCMOS 产品）。
- 低工作电流（适用于带 UCC 前缀的 BiCMOS 产品）可在轻负载下实现高

效率。

- 可编程最小占空比箝位技术可在轻负载下实现高效率 (UCC3581)。

特点

- 10 W 至 350 W 离线和 DC / DC 电源。
- 单端拓扑电源，降压、升压、反激式和正激式。

双端拓扑结构

电流模式——具有快速瞬态响应及内在的逐周期电流限制功能的控制方法。

电压模式——通用的低噪声控制方法，适用于宽占空比范围。

软开关

- 零电压转换 (ZVT) 软开关技术最大限度地降低了接通时的功率损耗。
- 相移 ZVT 控制器可实现全桥转换器效率的最大化。

保护

- 灵活的过流限制电路提供了可编程的故障保护模式。
- 可编程软启动功能在初始化时以及发生故障之后将执行可预测的启动。

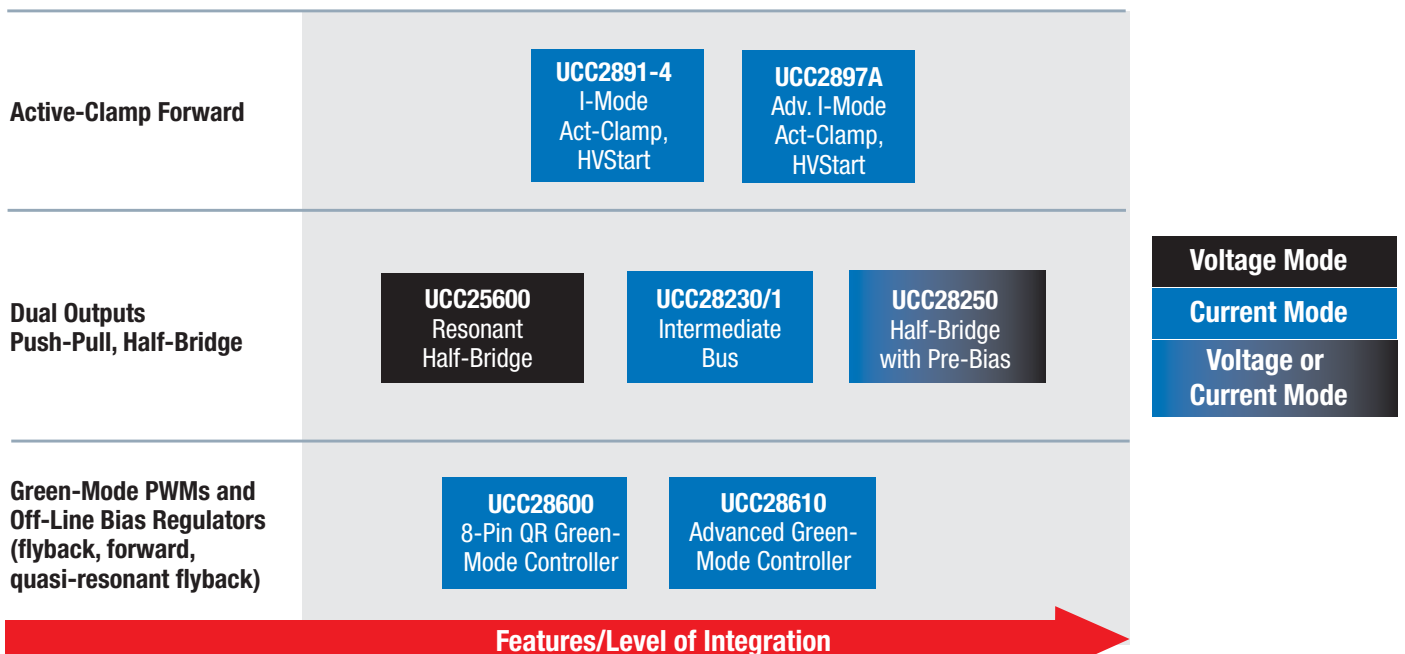
动。

- 高速、逐周期电流限制。
- 最大占空比箝位用于防止发生变压器饱和。
- 可编程死区时间控制用于避免电源开关发生交叉传导。

热销产品

- UCC28950: 绿色环保的高级相移全桥控制器及同步整流器控制器
- UCC28250: 具有预偏置启动及同步整流功能的高级 PWM 控制器
- UCC24610: 同步 Green Rectifier™ (绿色整流器) 控制器
- UCC29910: 降压型 PFC 控制器
- UCC2897A: 有源箝位正激式转换器
- UCC25600: LLC 谐振控制器
- UCC28610: 高级绿色环保模式反激式控制器
- UCC28019A: 8 引脚 CCM PFC 控制器

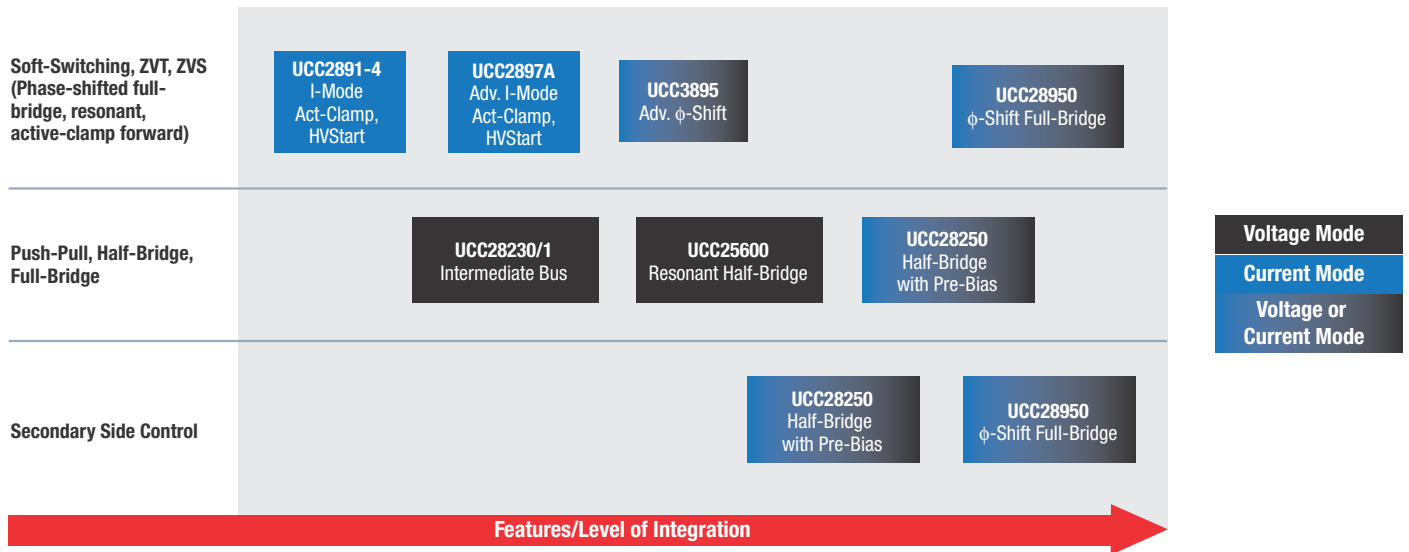
低功率至中等功率脉宽调制 (PWM) 控制器 (25 W 至 350 W)



隔离式解决方案

→ 脉宽调制 (PWM) 电源控制器

中等功率至高功率脉宽调制 (PWM) 控制器 (>300 W)



具有预偏置操作能力的高级脉宽调制 (PWM) 控制器

UCC28250

敬请访问www.ti.com/sc/device/UCC28250，以获取样片、数据表、评估板及相关应用报告。

UCC28250 PWM控制器专为那些具有严格预偏置启动要求的高密度电源应用而设计。UCC28250的集成同步整流器控制输出面向高效率及高性能的拓扑结构，例如：半桥、全桥、交错正激式和推挽式。

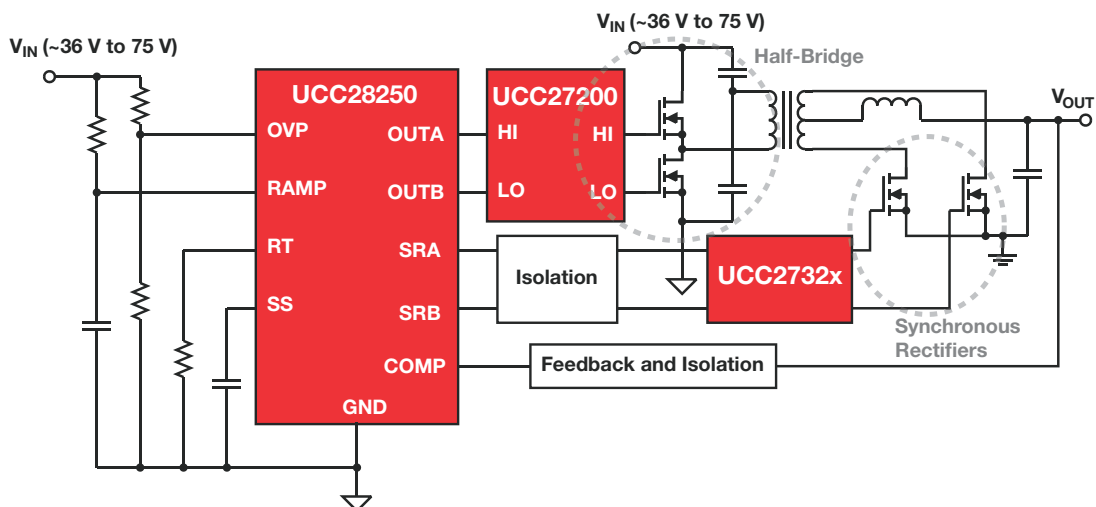
主要特点

- 平稳的预偏置启动特性

- 具有可编程延迟（包括零延迟）的同步整流器控制输出
- 采用输入电压前馈的电流模式或电压模式控制
- 可满足初级侧或次级侧使用的需要
- 3.3V、1.5%准确度的基准输出
- 具有匹配占空比输出的1%准确度逐周期过流保护

应用

- 半桥、全桥、交错式控制器
- 正激式和推挽式隔离转换器
- 高密度电源架构
- 无线基站电源
- N + 1电源
- 工业电源系统



隔离式解决方案

➔ 脉宽调制 (PWM) 电源控制器

绿色环保的高级相移全桥控制器及同步整流器控制器

UCC28950

敬请访问www.ti.com/sc/device/UCC28950，以获取样片、数据表、评估板及相关应用报告。

UCC28950相移全桥控制器在当今的高性能电源系统中提供了同类最佳的效率。UCC28950实现了高级全桥控制以及同步整流器输出级的有源控制。初级侧信号提供了可编程延迟，以确保宽负载电流及输入电压范围内的ZVT操作，而负载电流则自然地调节次级侧同步整流器的开关延迟，从而最大限度地提升了总体系统效率。

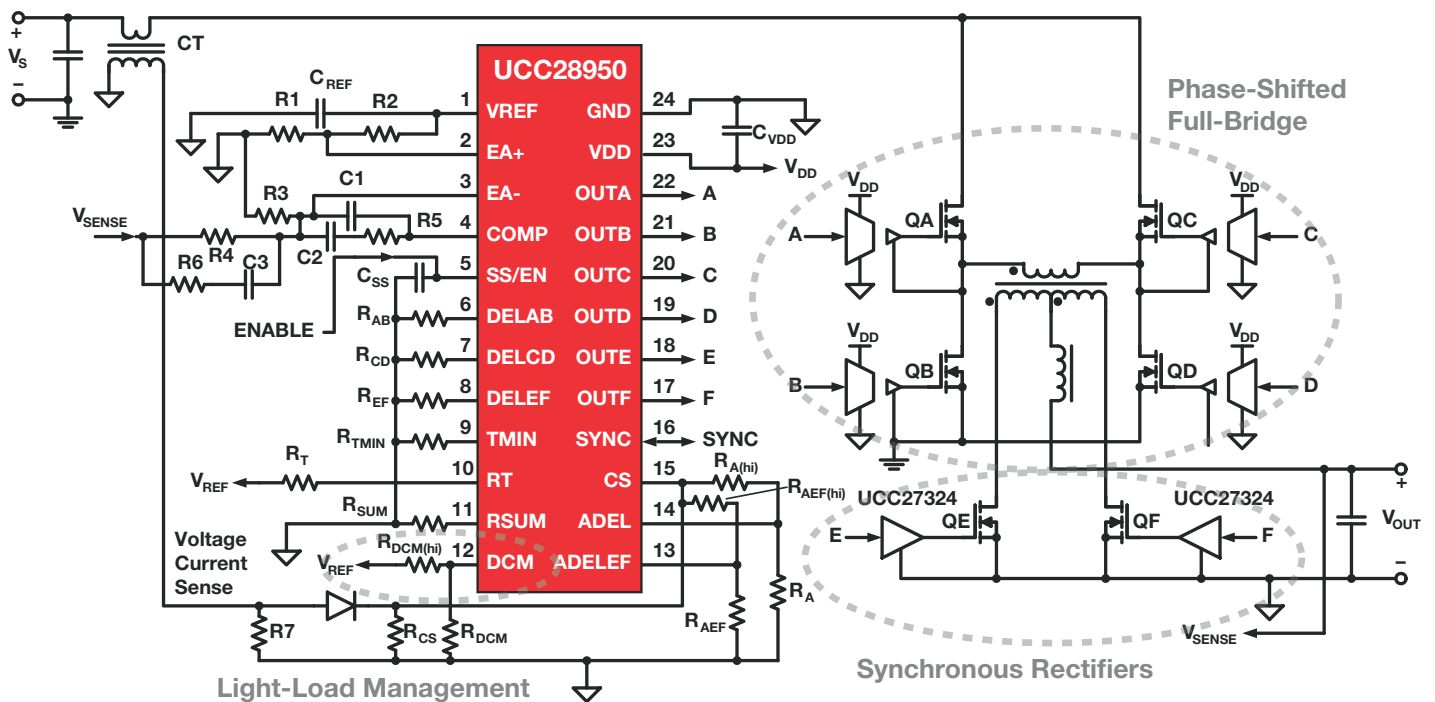
主要特点

- 针对高于90%效率的标准进行了优化

- 宽输入/输出范围内的自适应ZVT开关切换
- 针对同步整流器驱动器的最优定时输出
- 在DCM模式中执行用户可编程操作，并在轻负载条件下降低频率（突发模式）
- 可编程斜坡补偿提供了电流或电压模式控制
- 具有90°相移的同步输入和同步输出用于实现两个电源模块的主/从交错式操作

应用

- 相移全桥式转换器
- 服务器、电信电源
- 工业电源系统
- 高密度电源架构
- 太阳能逆变器
- 电动车辆
- 直流 (DC) 电机驱动器



隔离式解决方案

脉宽调制 (PWM) 电源控制器

选择指南

(器件参数续下页)

Device	Typical Power Level (W)	Control Method			Topologies										Maximum Practical Frequency	Start-Up Current	Operating Current	Supply Voltage (V)	110-V Start-Up Circuit	UVLO: On/Off (V)			
		Voltage Mode	Current Mode	Avg. Current Mode	Buck	Boost	Flyback (SEPIC, Cuk)	Fwd (Including 2-Switch Fwd)	Forward (D > 50%)	Interleaved Fwd/Flyback/Boost	Act-Clamp Fwd/Flyback	Push-Pull	I-Fed/V-Fed Push-Pull	Half-Bridge							Full-Bridge	φ-Shifted FB	
Green Mode Controllers and Offline Bias Regulators																							
UCC28610	10 to 40	✓		✓		✓												140 kHz	10 μA	3.7 mA	9 to 20	—	10.7/7.55
UCC28600	50 to 150		✓			✓												130 kHz	25 μA	50 mA	30	—	13/8
UCC3888/89	<10	✓				✓												250 kHz	150 μA	1.2 mA	9	—	8.4/6.3
Intermediate Bus Controllers																							
UCC28230/1	150 to 500																	2 MHz	150 μA	3 mA	-0.3 to 20	—	6.6 to 6
General-Purpose Single-Ended Controllers																							
TL3842B/3B/4B/5B	30 to 350	✓	✓		✓	✓	✓											500 kHz	0.3 mA	11 mA	10 to 30	—	16/10
UC28023	50 to 750	✓	✓		✓	✓	✓											1 MHz	1.1 mA	22 mA	9 to 30	—	9.2/8.4
UC3823	50 to 750	✓	✓		✓	✓	✓											1 MHz	1.1 mA	22 mA	9 to 30	—	9.2/8.4
UC3823A/B	50 to 750	✓	✓		✓	✓	✓											1 MHz	100 μA	28 mA	9 to 22	—	9.2/8.4/16/10
UC3842A/3A/4A/5A	30 to 350	✓	✓		✓	✓	✓											500 kHz	0.5/0.3 mA	11 mA	10 to 30	—	4 Options
UCC3800/1/2/3/4/5	10 to 200	✓	✓		✓	✓	✓	✓										1 MHz	100 μA	500 μA	4.1 to 15	—	5 Options
UCC3807-1-2-3	10 to 200	✓	✓		✓	✓	✓											1 MHz	100 μA	1.3 mA	6.9 to 15	—	3 Options
UCC3809-1-2	10 to 200	✓	✓		✓	✓	✓											1 MHz	50 μA	500 μA	8 to 19	—	2 Options
UCC3813-0/1/2/3/4/5	10 to 200	✓	✓		✓	✓	✓	✓ ¹										1 MHz	100 μA	500 μA	7.2 to 151	—	5 Options
UCC3884	50 to 250	✓	✓		✓	✓	✓											1 MHz	200 μA	5 mA	8.9 to 15	—	8.9/8.3
UCC38C40/1/2/3/4/5	10 to 250	✓	✓		✓	✓	✓											1 MHz	50 μA	2.3 mA	5 Options	—	5 Options
Wide-Input Range Voltage Mode Controllers																							
UCC35701/2	25 to 250	✓				✓	✓	✓										700 kHz	130 μA	750 μA	8.8 to 15	—	2 Options
UCC35705/6	25 to 250	✓				✓	✓	✓										4 MHz	50 μA	2.5 mA	8.0 to 15	—	2 Options
Dual Output Controllers																							
UCC28250	100 to 800	✓	✓				✓	✓	✓	✓								1 MHz	150 μA	2.7 mA	4.7 to 17	—	4.6/3.8
TL494 or TL594	50 to 500	✓			✓	✓	✓	✓	✓	✓								300 kHz	—	7.5 mA	7 to 40	—	—
TL598	50 to 500	✓			✓	✓	✓	✓	✓	✓								300 kHz	—	15 mA	7 to 40	—	6.1/6
UC28025	50 to 750	✓	✓															1 MHz	1.1 mA	22 mA	9 to 30	—	9.2/8.4
UC3524A	50 to 500	✓																250 kHz	4 mA	5 mA	8 to 40	—	7.5/7
UC3525B - UC3526A	50 to 500	✓																250 kHz	—	14 mA	8 to 40	—	7/7
UC3824	50 to 250	✓	✓															1 MHz	1.1 mA	22 mA	9 to 30	—	9.2/8.4
UC3825	50 to 750	✓	✓															1 MHz	1.1 mA	22 mA	9 to 30	—	9.2/8.4
UC3825A/B	50 to 750	✓	✓															1 MHz	100 μA	28 mA	9 to 22	—	16/10/9.2/8.4
UC3827-1-2	50 to 500	✓	✓															450 kHz	1000 μA	32 mA	8.4 to 20	—	9/8.4
UC3846/56	50 to 750	✓	✓															1 MHz	1.5 mA	17 mA	8 to 40	—	7.7/7
UCC28089	25 to 250																	500 kHz	130 μA	1.4 mA	8 to 15	—	10.5/8
UCC28220/1	50 to 800		✓															1 MHz/ch.	200 μA	3 mA	8 to 14.5	✓	2 Options
UCC3806	50 to 750	✓	✓															350 kHz	100 μA	1.4 mA	7 to 15	—	7.5/6.7
UCC3808-1/-2/A-1/A-2	50 to 500		✓															1 MHz	130 μA	1 mA	4.3 to 15	—	12.5/8.3/4.3/4.1
UCC38083/4/5/6	50 to 500		✓															1 MHz	130 μA	20 mA	8.3 to 15	—	12.5/8.3
UCC3810	50 to 500	✓	✓		✓	✓	✓	✓										1 MHz	150 μA	2 mA	8.3 to 11	—	11.3/8.3
Soft-Switching, ZVT and ZVS Controllers																							
UCC28950	200 W to 2 kW	✓	✓	✓														1 MHz	150 μA	5 mA	8 to 17	—	7.9/6.15
UCC25600	200 W to 1 kW																	350 kHz	100 μA	7.5 mA	11.5 to 18	—	11.1/8.9
UC3875/6/7	200 W to 2 kW	✓	✓	✓														1+ MHz	150 μA	45 mA	10.7 to 20	—	10.7/9.3/15/9
UC3879	200 W to 2 kW	✓	✓															500 kHz	150 μA	27 mA	11 to 20	—	15.2/9/10.7/9
UCC2891/3	75 to 600		✓															1 MHz	300 μA	2 mA	8.5 to 14.5	✓	13/8
UCC2892/4	75 to 600		✓															1 MHz	300 μA	2 mA	8.5 to 14.5	—	13/8
UCC2897A	75 to 600		✓															1 MHz	300 μA	2 mA	8.5 to 14.5	✓	13/8
UCC3580-1/-2/-3/-4	50 to 500	✓																500 kHz	100 μA	1.5 mA	7 to 15	—	15/8.5/9.8/5
UCC3895	200 W to 2 kW	✓	✓	✓														1 MHz	150 μA	5 mA	11 to 17	—	11/9
Secondary-Side, Post Regulation																							
UCC3583	50 to 500																	500 kHz	100 μA	3 mA	8.5 to 15	—	9/8.4

¹数值因器件型号的后缀不同而有所差异。请查看数据表。

红色粗体标注的为新器件。

注: UC2xxx和UCC2xxx器件是UC3xxx和UCC3xxx器件的温度范围扩展版本。

隔离式解决方案

➔ 脉宽调制 (PWM) 电源控制器

(器件参数接前页)

Device	V _{REF} (V)	V _{REF} Tol. (%)	Max Duty Cycle (%)	Soft Start	E/A	Shut-down Pin	Voltage Feed-forward	Output Drive (Sink/Source) (A)	Slope Comp	Sync Pin	Leading Edge Blanking	Package(s)										Price*	
												MSOP	SON	SSOP	TSSOP	HTSSOP-PowerPAD™	QFN	SOIC	SOIC-W (300 mil)	SOIC-W Power	PLCC		DIL (PDIP)
Green Mode Controllers and Offline Bias Regulators																							
UCC28610	—	—	—	—	—	—	—	—	—	—	—				8								0.60
UCC28600	—	—	99	✓	—	—	—	1/0.75	—	—	—				8							A	0.49
UCC3888/89	2.5	3	5.5	✓	—	—	✓	0.2/0.15	—	—	—				8								0.59
Intermediate Bus Controllers																							
UCC28230/1	5 or 3.3	1.5	99	✓	—	—	—	0.2/0.2	—	—	—				12	14							1.20
General-Purpose Single-Ended Controllers																							
TL3842B/3B/4B/5B	5	2	100	—	✓	—	—	1/1	—	—	—				8/14								0.54
UC28023	5.1	1	Prog.	✓	✓	—	—	1.5/1.5	—	✓	—												1.35
UC3823	5.1	1	Prog.	✓	✓	—	✓	1.5/1.5	—	✓	—				16								1.60
UC3823A/B	5.1	1	Prog.	✓	✓	—	✓	2/2	—	✓	—				16								4.90
UC3842A/3A/4A/5A	5	1.5	50 or 100	—	✓	—	—	1/1	—	—	—				8/14							H	0.80
UCC3800/1/2/3/4/5	5	1.5	100	✓	✓	—	—	1/1	—	—	100 ns			8									1.35
UCC3807-1-2-3	2 (Int)	—	Prog.	✓	✓	—	—	1/1	—	—	100 ns												1.50
UCC3809-1-2	5	5	90	✓	✓	—	✓	0.8/0.4	—	—	—	8			8								0.85
UCC3813-0/1/2/3/4/5	5 ¹	2	50 or 100	✓	✓	—	—	1/1	—	—	100 ns			8									0.80
UCC3884	5	2.5	100	✓	✓	—	✓	1/0.5	—	—	—				16								1.60
UCC38C40/1/2/3/4/5	5	2	100	—	✓	—	—	1/1	—	—	—	8			8								0.95
Wide-Input Range Voltage Mode Controllers																							
UCC35701/2	5	1.5	VS Clamp	✓	—	✓	✓	1.2/1.2	—	✓	—				14								2.95
UCC35705/6	—	—	93	—	—	—	✓	0.1/0.1	—	—	—	8			8								0.75
Dual Output Controllers																							
UCC28250	3.3	1.5	50	✓	✓	—	✓	—	✓	—	✓				20	20							1.70
TL494 or TL594	5	5	45	—	✓	—	—	0.2/0.2	—	✓	—				16								0.23
TL598	5	1	45	—	✓	—	—	0.2/0.2	—	✓	—				16								0.81
UC28025	5.1	1	Prog.	✓	✓	—	—	1.5/1.5	—	✓	—				16								1.35
UC3524A	5	2	Prog.	✓	✓	✓	—	0.2/0.2	—	✓	—				16								1.70
UC3525B - UC3526A	5	2	Prog.	✓	✓	✓	—	0.2/0.2	—	✓	—				16								1.05
UC3824	5.1	1	Prog.	✓	✓	—	—	1.5/1.5	—	✓	—				16								4.55
UC3825	5.1	1	Prog.	✓	✓	—	—	1.5/1.5	—	✓	—				16								1.60
UC3825A/B	5.1	1.5	Prog.	✓	✓	—	—	2/2	—	✓	—				16	20	16						2.65
UC3827-1/-2	5	4	—	✓	✓	—	—	1/0.8	—	✓	—				24	28	24						3.50
UC3846/56	5	2	Prog.	✓	✓	—	—	0.5/0.5	—	✓	—				16								1.60
UCC28089	—	—	50	✓	—	—	—	0.5/1.0	—	✓	—				8								0.65
UCC28220/1	3.3	4.5	Prog.	✓	—	—	—	0.01/0.01	Prog.	—	—				16							H, A	1.60
UCC3806	5.1	3	Prog.	✓	✓	✓	—	0.5/0.5	—	✓	—				16	16							4.10
UCC3808-1/-2/A-1/A-2	—	—	Prog.	✓	✓	—	—	1.0/0.5	—	✓	—				8								1.30
UCC38083/4/5/6	5	2	50	✓	—	—	—	1.0/0.5	Prog.	—	—				8								1.10
UCC3810	5	2	50	—	✓	✓	—	1/1	—	✓	—				16								1.85
Soft-Switching, ZVT and ZVS Controllers																							
UCC28950	5	1.5	50	✓	✓	—	—	—	—	✓	✓				24								4.25
UCC25600	—	—	Variable	✓	—	—	—	0.4/0.8	—	—	—				8								0.80
UC3875/6/7	5	2	Prog.	✓	✓	—	—	Four at 2/2	—	✓	—												4.85
UC3879	5	2.5	Prog.	✓	✓	—	—	Four at 0.1/0.1	—	✓	—												3.70
UCC2891/3	5	1	Prog.	✓	—	✓	—	2/2, 2/2	Prog.	✓	—				16								1.50
UCC2892/4	5	1	Prog.	✓	—	✓	—	2/2, 2/2	Prog.	✓	—				16								1.50
UCC2897A	5	1	Prog.	✓	—	✓	—	2/2, 2/2	Prog.	✓	—				20								1.50
UCC3580-1/-2/-3/-4	5	1	Prog.	✓	✓	✓	✓	0.5/1, 0.3/0.3	—	—	—				16								2.40
UCC3895	5	3	Prog.	✓	✓	✓	—	Four at 0.1/0.1	—	✓	—												4.35
Secondary-Side, Post Regulation																							
UCC3583	5	1.5	9.5	✓	✓	—	—	0.5/1.5	—	✓	—				14								1.75

¹数值因器件型号的后缀不同而有所差异。请查看数据表。
红色粗体标注的为新器件。

注: UC2xxx和UCC2xxx器件是UC3xxx和UCC3xxx器件的温度范围扩展版本。

† 可提供符合HiRel (H) 或汽车 (A) 应用要求的器件。价格可能会有不同。

* 批量为1,000片时的建议转售单价 (单位: 美元)。

红色粗体标注的为新器件。

隔离式解决方案

→ MOSFET驱动器

设计因素

电源电压范围——内置稳压器之后，MOSFET驱动器能在很宽的输入电压范围内工作，从而使其拥有了适合众多应用的灵活性。

输出的数量——可选用单通道和双通道驱动器，以配合DC / DC开关及电机控制应用的需要。

输出配置——可选择反相 (Inverting)、同相 (noninverting)、“与” (AND) 以及“与非” (NAND) 配置方式。

TrueDrive™输出级——TrueDrive输出架构采用双极型晶体管与CMOS晶体管并联的形式构成，主要用于TI的高电流栅极驱动器和控制器上。TrueDrive技术可在最需要的区域（在MOSFET的米勒平坦区门限处）提供高电流，并提升开关操作效率。

预测门驱动 (Predictive Gate Drive™) 技术——TI的此项专利数字控制技术用于控制高效率、低输出电压同步降压型转换器中的延迟时间。如欲了解完整的相关描述资料，敬请参阅有关 Predictive Gate Drive 技术的应用手册。

同步Green Rectifier™ (绿色环保模式整流器) 控制器 UCC24610

敬请访问www.ti.com/sc/device/UCC24610，以获取样片、数据表及评估板。

UCC24610 Green Rectifier™控制器是一款高性能的控制器和驱动器，适合于那些用于低电压次级侧同步整流的N沟道MOSFET。控制器与MOSFET的组合可起到近似理想二极管整流器的作用。这种解决方案直接降低了整流器的功率耗散，并改善了电源的总效率。

主要特点

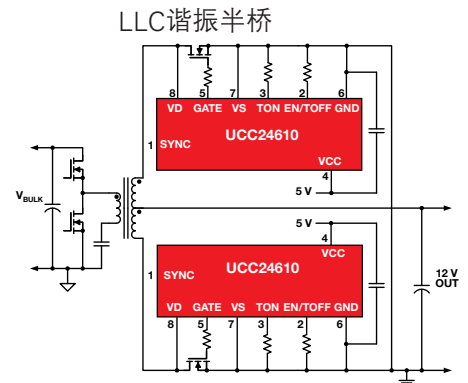
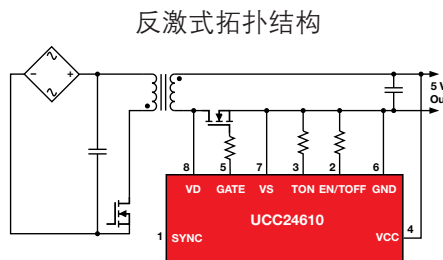
- 次级侧同步整流器控制器适用于反激式和LLC转换器
- 可用于连续和不连续模式反激并具

有LLC谐振特性

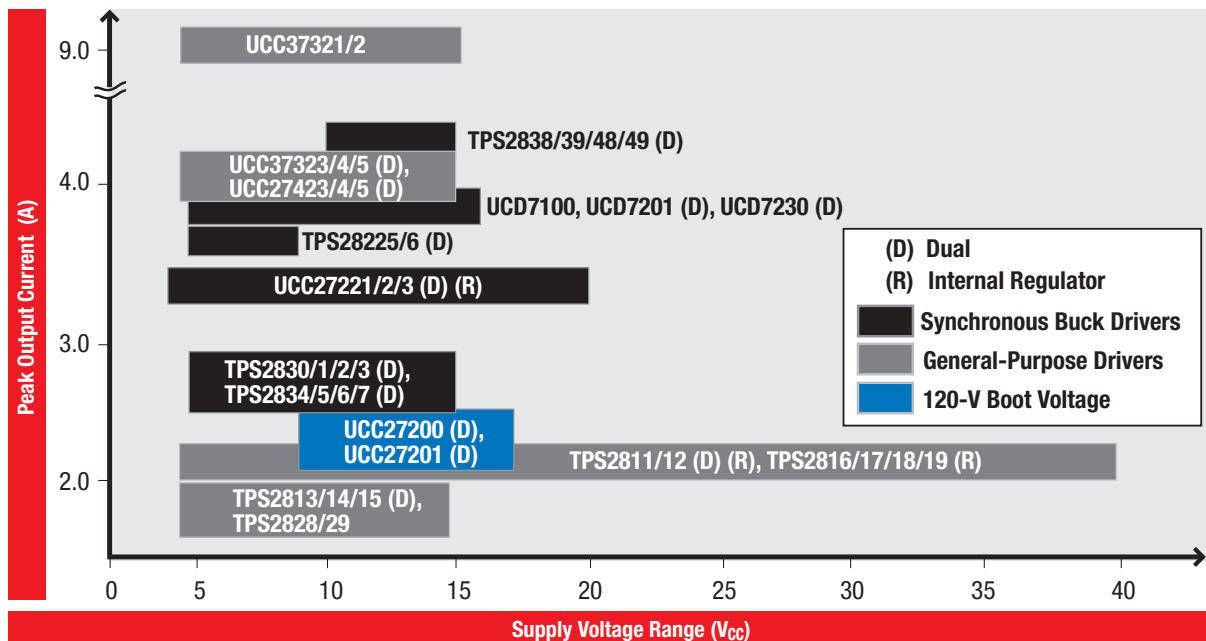
- 自动轻负载管理
- 高集成度控制器
- 在轻负载/无负载时具有非常微小的睡眠电流

应用

- 交流/直流适配器
- 用于蜂窝电话、MP3播放器的移动充电器
- 机顶盒
- 电器设备的电源
- 偏置电源



MOSFET驱动器产品系列



隔离式解决方案

→ MOSFET驱动器

选择指南

Device	No. of Outputs	Output Configuration	Output Type ¹	Peak I _{OUT} Source/Sink (A)	Rise/Fall Time (ns)	V _{CC} Range (V)	Prop Delay (ns)	Input Threshold	Enable	Dead Time Control	Protection Features ²	Internal Regulator	HiRel (H) or Automotive (A) [†]	Price*
General-Purpose Low-Side Drivers														
TPS2811	2	Inverting	TrueDrive™	2.0/2.0	25/25	4 to 40	40	CMOS	—	—	—	✓	A	0.90
TPS2812	2	Non-inverting	TrueDrive	2.0/2.0	25/25	4 to 40	40	CMOS	—	—	—	✓		0.90
TPS2813	2	See Note 3	TrueDrive	2.0/2.0	25/25	4 to 14	40	CMOS	—	—	—	✓		0.90
TPS2814	2	Dual 2-input AND; one inverting	TrueDrive	2.0/2.0	25/25	4 to 14	40	CMOS	—	—	—	—		0.90
TPS2815	2	2-input NAND	TrueDrive	2.0/2.0	25/25	4 to 14	40	CMOS	✓	N/A	—	—		0.90
TPS2816	1	Inverting	TrueDrive	2.0/2.0	25/25	4 to 40	40	CMOS	—	N/A	—	✓		0.65
TPS2817	1	Non-inverting	TrueDrive	2.0/2.0	25/25	4 to 40	40	CMOS	—	N/A	—	✓		0.65
TPS2818	1	Inverting	TrueDrive	2.0/2.0	25/25	4 to 40	40	CMOS	—	N/A	—	✓	H	0.65
TPS2819	1	Non-inverting	TrueDrive	2.0/2.0	25/25	4 to 40	40	CMOS	—	N/A	—	✓	H	0.65
TPS2828	1	Inverting	TrueDrive	2.0/2.0	25/25	4 to 14	40	CMOS	—	N/A	—	—		0.60
TPS2829	1	Non-inverting	TrueDrive	2.0/2.0	25/25	4 to 14	40	CMOS	—	N/A	—	—	A	0.60
UC3714	2	Non-inverting	Bipolar	0.5/1.0	30/25	7 to 20	50	TTL/PWM	✓	Adj.	—	—		0.95
UC3715	2	See Note 3	Bipolar	1.0/2.0	30/25	7 to 20	50	TTL/PWM	✓	Adj.	—	—		0.90
UCC27323	2	Inverting	TrueDrive	4.0/4.0	25/25	4 to 15	35	TTL/CMOS	—	—	—	—		0.80
UCC27324	2	Non-inverting	TrueDrive	4.0/4.0	25/25	4 to 15	35	TTL/CMOS	—	—	—	—		0.80
UCC27325	2	See Note 3	TrueDrive	4.0/4.0	25/25	4 to 15	35	TTL/CMOS	—	—	—	—		0.80
UCC27423	2	Inverting	TrueDrive	4.0/4.0	25/25	4 to 15	35	TTL/CMOS	✓	—	—	—	H, A	0.75
UCC27424	2	Non-inverting	TrueDrive	4.0/4.0	25/25	4 to 15	35	TTL/CMOS	✓	—	—	—	H, A	0.75
UCC27425	2	See Note 3	TrueDrive	4.0/4.0	25/25	4 to 15	35	TTL/CMOS	✓	—	—	—	A	0.75
UCC37321	1	Inverting	TrueDrive	9/9	20/20	4 to 15	30	TTL/CMOS	✓	—	—	—		0.99
UCC37322	1	Non-inverting	TrueDrive	9/9	20/20	4 to 15	30	TTL/CMOS	✓	—	—	—		0.99
UCD7100PWP	1	Uncommitted/Non-inverting	TrueDrive	4/4	10/10	4.5 to 16	20	CMOS/TTL	—	Adaptive	—	—		0.99
UCD7201PWP	2	Uncommitted/Non-inverting	TrueDrive	4/4	10/10	4.5 to 16	20	CMOS/TTL	—	Adaptive	—	—		1.20
Synchronous-Rectifier Drivers														
UCC24610		Non-inverting	—	3/3	30/25	4.5 to 5.5	44	CMOS/TTL	✓	Adaptive	✓	—		0.75
Synchronous Buck Drivers														
TPS28225	2	Non-inverting	CMOS	2.0/4.0	10/10	4.5 to 8.8	14	TTL/CMOS	✓	Adaptive	UVLO	—		0.60
TPS28226	2	Non-inverting	CMOS	2.0/4.0	10/10	4.5 to 8.8	14	TTL/CMOS	✓	Adaptive	UVLO	—		0.60
TPS2830	2	Non-inverting	TrueDrive	2.4/2.4	50/50	4.5 to 15	75	CMOS	✓	Adaptive	OVPC	—		1.05
TPS2831	2	Inverting	TrueDrive	2.4/2.4	50/50	4.5 to 15	75	CMOS	✓	Adaptive	OVPC	—		1.05
TPS2832	2	Non-inverting	TrueDrive	2.4/2.4	50/50	4.5 to 15	75	CMOS	—	Adaptive	—	—		1.00
TPS2833	2	Inverting	TrueDrive	2.4/2.4	50/50	4.5 to 15	75	CMOS	—	Adaptive	—	—		1.00
TPS2834	2	Non-inverting	TrueDrive	2.4/2.4	30/30	4.5 to 15	70	TTL	✓	Adaptive	OVPC	—		1.05
TPS2835	2	Inverting	TrueDrive	2.4/2.4	30/30	4.5 to 15	70	TTL	✓	Adaptive	OVPC	—		1.05
TPS2836	2	Non-inverting	TrueDrive	2.4/2.4	30/30	4.5 to 15	70	TTL	—	Adaptive	—	—		1.25
TPS2837	2	Inverting	TrueDrive	2.4/2.4	30/30	4.5 to 15	70	TTL	—	Adaptive	—	—		1.25
TPS2838	2	Non-inverting	TrueDrive	4/4	120	10 to 15	40	TTL	✓	Adaptive	—	✓		1.30
TPS2839	2	Inverting	TrueDrive	4/4	120	10 to 15	40	TTL	✓	Adaptive	—	✓		1.30
TPS2848	2	Non-inverting	TrueDrive	4/4	120	10 to 15	20	TTL	✓	Adaptive	—	✓		1.25
TPS2849	2	Inverting	TrueDrive	4/4	120	10 to 15	20	TTL	✓	Adaptive	—	✓		1.25
UCC27221	2	Inverting	TrueDrive	3.3/3.3	20/20	3.7 to 20	82/103	TTL	—	PGD ⁴	—	✓		1.70
UCC27222	2	Non-inverting	TrueDrive	3.3/3.3	20/20	3.7 to 20	82/103	TTL	—	PGD ⁴	—	✓		1.70
UCC27223	2	Non-inverting	TrueDrive	3.3/3.3	25/35	4.15 to 20	82/103	TTL	✓	PGD ⁴	—	✓		1.70
UCD7230	2	Non-inverting	CMOS	4/4	10/10	4.5 to 15.5	25	CMOS/TTL	—	Adaptive	Adjustable	—		0.80
High-Side Low-Side Drivers—Half Bridge, Full Bridge														
UCC27200	2	Non-inverting	TrueDrive	3/3	10/8	to 110 ⁵	20	CMOS	—	N/A	UVLO	—	A	1.30
UCC27201	2	Non-inverting	TrueDrive	3/3	10/8	to 110 ⁵	20	TTL	—	N/A	UVLO	—	A	1.30

¹ 输出类型: TrueDrive采用双极/CMOS输出混合的架构。

可用于改进低电压(于米勒门限)时的电流驱动能力。

² OVPC = 过压保护跨接器, UVLO = 欠压闭锁。

³ 一个反相、一个同相。

⁴ Predictive Gate Drive™。

⁵ 在HS引脚上提供最大启动电压。

[†] 可提供符合HiRel (H) 或汽车 (A) 应用要求的器件。价格可能会有不同。

* 批量为1,000片时的建议转售单价(单位: 美元)。

红色粗体标注的为新器件。

隔离式解决方案

→ 隔离式电源模块

设计因素

插入式电源解决方案是完全集成的板上安装型DC / DC转换器，仅需要一个或两个外部组件。

输入电压 (V_{IN})——插入式电源解决方案专为采用业界标准的DC总线电压来工作而设计。

输出电流 (I_{OUT})——转换器的 I_{OUT} 应当与应用所需的最大电流相匹配。

输出电压 (V_{OUT})——选择符合您要求的可调或固定 V_{OUT} 。

隔离——具有电子输入至输出隔离能力的转换器通常更为复杂且更昂贵。

特性——TurboTrans™、SmartSync、可调 V_{OUT} 、远端采样、过热、过流以及输出抑制 (output inhibit) 为部分主要特性。

气流需求——转换器的最大电流通常

取决于气流。安全工作区域 (SOA) 曲线决定了转换器在特定电流下的气流需求。

保护——故障保护包括短路、过热、过流及过压保护等功能。

封装——垂直安装的占板面积最小。大多数产品系列均可提供表面贴装和水平通孔安装。

隔离型插入式电源模块系列产品

Input Voltage, V_{IN}	48 V	PT4210 PT4310	PTMA PTB48540	PTMA PTB48540	PT4120 PTB48500 PTEA	PTB48560	PTB48501 PTB48502	PTB48520	PTQA PTQB
	24 V	DCP01/02 DCR01/02 DCV01	PT4240	PT4240	PT4140	PTB78560	PTB78520	PTB78520	
	12 V	DCP02 DCR01/02 DCV01							
	5 V	DCH0105 DCP01/02 DCR01 DCV01							
		1 A	2 A	3 A	5 A	8 A	15 A	20 A	30 A
Output Current, I_{OUT}									

选择指南

Device ¹	Input Bus Voltage	Description	P_{OUT} or I_{OUT}	V_O Range (V)	V_O Adj.	Auto-Track™ Sequencing	Price*
Isolated Single Output							
DCH01_S	5	1-W Unregulated Isolated DC/DC Converter	1 W	5, 12, 15			4.25
DCP01_B	5, 24	1-W Unregulated Isolated DC/DC Converter with Synchronization	1 W	5, 12, 15			5.35
DCP02	5, 12, 24	2-W Unregulated Isolated DC/DC Converter with Synchronization	2 W	3.3, 5, 7, 9, 12, 15			6.95
DCR01	5, 12, 24	1-W Regulated Isolated DC/DC Converter with Synchronization	1 W	3.3, 5			5.95
PT4210	48 V	3- to 7-W 48-V Input Isolated DC/DC Converter	3 to 7 W	3.3 to 12			18.75
PTB48520W	48 V	25-A 48-V Input Isolated POL Converter with Auto-Track I/O	75 W	1.8 to 3.6	✓	✓	62.00
PTB48540A/B/C	48 V	10-W 48-V Input Isolated PoE Module	10 W	3.3, 5, 12	✓		26.00
PTB48560A/B/C	48 V	30-W 48-V Input Isolated POL Converter with Auto-Track I/O	30 W	3.3, 5, 12	✓	✓	25.00
PTB78520W	18 V to 60 V	20-A 18-V to 60-V Input Isolated POL Converter with Track I/O	65 W	1.8 to 3.6	✓	✓	62.00
PTB78560A/B/C	18 V to 60 V	30-W 18-V to 60-V Input Isolated POL Converter with Track I/O	30 W	3.3, 5, 12	✓	✓	25.00
PTEA4	48 V	50-W 48-V Input Isolated DC/DC Converter—Industry Std Footprint	50 W	2.5, 3.3, 12	✓		26.50
PTMA4	48 V	10-W 48-V Input Isolated DC/DC Converter—Industry Std Footprint	10 W	3.3, 5, 12	✓		20.00
PTQA4	48 V	100-W 48-V Input Isolated DC/DC Converter—Industry Std Footprint	100 W	2.5, 3.3, 5	✓		44.00
PTQB4	48 V	200-W 36- to 75-V Input Isolated Bus Converter w Auto-Track	200 W	8		✓	45.00
Isolated Multiple Output							
DCH01_D	5	1-W Unregulated Isolated DC/DC Converter	1 W	±5, ±12, ±15			4.25
DCP01_DB	5, 15, 24	1-W Unregulated Dual Isolated Converter with Synchronization	1 W	±5, ±12, ±15			5.90
DCP02_D	5, 12, 24	2-W Unregulated Dual Isolated Converter with Synchronization	2 W	±5, ±12, ±15			6.95

¹ 如欲查看完整的产品系列，敬请访问：power.ti.com。* 批量为1,000片时的建议转售单价（单位：美元）。

→ LED驱动器控制器

LED技术持续改进，并可在功耗及成本日益下降的情况下产生更高的亮度。这一趋势有助于催生灵活而具创意的成本效益型照明、背面照明、视频、消息和标志牌设计方案，而这些仅需凭借LED技术的上述进步即可实现。

固态LED照明应用包括灯泡式样翻新替代方案、高棚灯和街灯以及完全定制的照明器具。主要的考虑因素可能包括：

- 与传统光源相当的出色照明质量

- 与现有的外形尺寸和插座的兼容性
- 电源电压（交流或直流）
- 与老式调光器的兼容性及调光性能
- 高效率及长使用寿命
- 功率因数
- 传导辐射与辐射发射

解决这些难题需要借助各种各样的LED照明解决方案。

AC / DC LED驱动器——TI可提供AC / DC、LED照明驱动器解决方案，适用于可调光、隔离式和非隔离式、高效、功率因数校正、长寿命、紧凑外

形设计，并保持了与已安装灯具及调光器的兼容性。过压、过流和过热保护特性可确保LED照明产品比它们所替代的传统灯泡更加安全可靠。

DC / DC LED驱动器——TI可提供具有宽输入/输出工作范围的DC / DC照明驱动器解决方案，它们能在降压、升压、SEPIC和反激式架构中使用。小巧的解决方案尺寸有助于实现12 V至24 V的式样翻新设计，例如：MR-16。

自然交错PFC LED照明驱动器控制器

TPS92210

敬请访问www.ti.com/sc/device/TPS92210，以获取样片、数据表及评估板。

TPS92210是一款具有灵活工作模式的自然交错功率因数校正 (PFC) LED驱动器控制器，可实现单级PFC。级联的MOSFET配置免除了增设外部电流检测电路的需要，并降低了开关损耗。TPS92210可采用TRIAC调光器，并能工作于DCM或转换模式，从而造就了

具有高效率和低EMI的解决方案。

应用

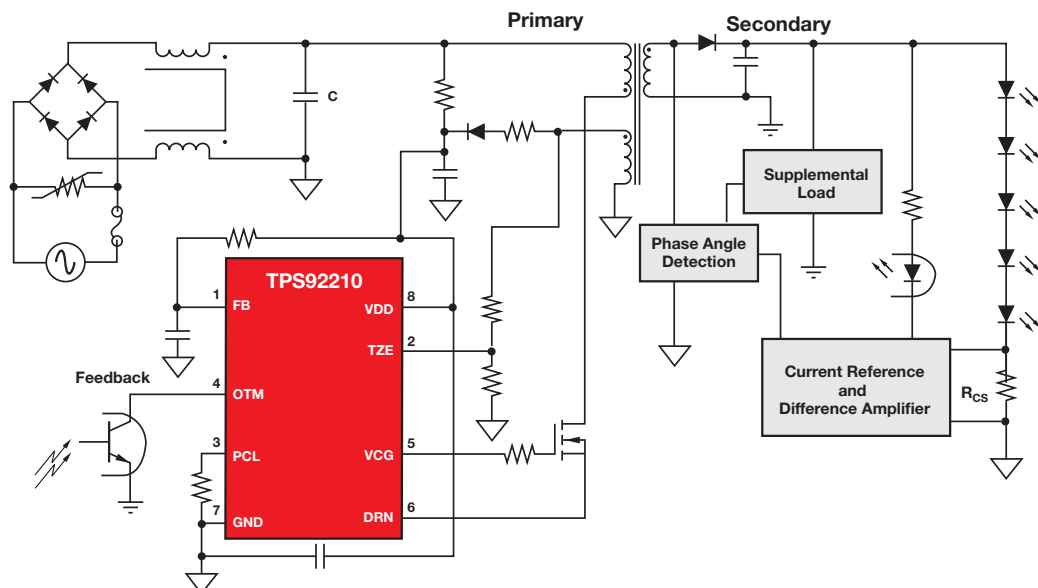
- 住宅LED照明驱动器：
 - A 19 (E 2 7 / 2 6 、 E 1 4) 、

PAR30/38、GU10

- 用于壁灯以及过道和顶部照明的驱动器
- 用于墙面泛光、建筑和显示照明的驱动器
- 商用凹形反光槽和筒灯

参考设计

Device	Description
TPS92210EVM-647	TPS92210 evaluation module for 110-VAC TRIAC dimmable lightbulb replacement with natural PFC
TPS92210EVM-613	TPS92210 evaluation module for 220-VAC TRIAC dimmable lightbulb replacement with natural PFC
PMP6001	Non-dimmable LED lighting driver controller (38 V at 350 mA) reference design
PMP6002	TRIAC dimmable 110-V LED lighting driver controller (32 V at 350 mA) reference design
PMP6003	TRIAC dimmable 220-V LED lighting driver controller (32 V at 350 mA) reference design



LED照明

→ LED驱动器控制器

选择指南

Device	V _{IN} (min) (V)	V _{IN} (max) (V)	LED Voltage (max) (V)	Switching Frequency (kHz)	DC/DC or AC/DC Control	Isolated Applications	Non-Isolated Applications	Topology	LED Configuration	Dimming	PFC	EVM	Package(s)	Automotive (A) [†]	Price*
TPS54160	3.5	60	57	2500	DC/DC		✓	Buck	Series/Parallel	PWM/Analog		✓	10 HMSOP/QFN	A	2.10
TPS40211	4.5	52	52	1000	DC/DC		✓	Boost/SEPIC	Series/Parallel	PWM/Analog		✓	10 MSOP-PowerPAD™, 10 SON	A	0.99
TPS92001	9	19	Configurable	100	AC/DC	✓	✓	Flyback/Buck	Series/Parallel	TRIAC	✓		8 MSOP, 8 SOIC		0.45
TPS92002	14	19	Configurable	100	AC/DC	✓	✓	Flyback/Buck	Series/Parallel	TRIAC	✓		8 MSOP, 8 SOIC		0.45
TPS92010	6.3	21	Configurable	130	AC/DC	✓	✓	Flyback	Series/Parallel	TRIAC		✓	8 SOIC		0.39
TPS92020	11.5	18	Configurable	350	DC/DC	✓	✓	Half-Bridge	Multi-String Series/Parallel	PWM		✓	8 SOIC		0.80
TPS92210	9	20	Configurable	140	AC/DC	✓	✓	Flyback	Series/Parallel	TRIAC	✓	✓	8 SOIC		0.75
UCC28810	15.4	18	Configurable	140	AC/DC	✓	✓	Flyback/Boost	Series/Parallel	TRIAC	✓	✓	8 SOIC		0.32
UCC28811	12	18	Configurable	140	AC/DC	✓	✓	Flyback/Boost	Series/Parallel	PWM/Analog	✓	✓	8 SOIC		0.32

[†] 可提供符合汽车 (A) 应用要求的器件。价格可能会有不同。

* 批量为1,000片时的建议转售单价 (单位: 美元)。

→ LED视频显示驱动器

设计因素

点校正——可产生均匀一致的LED亮度。提供了输出电流的动态控制能力。

灰度调整 (Grayscale)——可为每个LED提供扩展的色谱，等同于可用灰阶数。

输出电压监视器——可监视恒定电流输出终端的电压，以检测LED是否存在故障和短路情况。

LED开路检测——指示输出终端上是否存在断裂或断连的LED。

过热错误标记——指示过热状况。

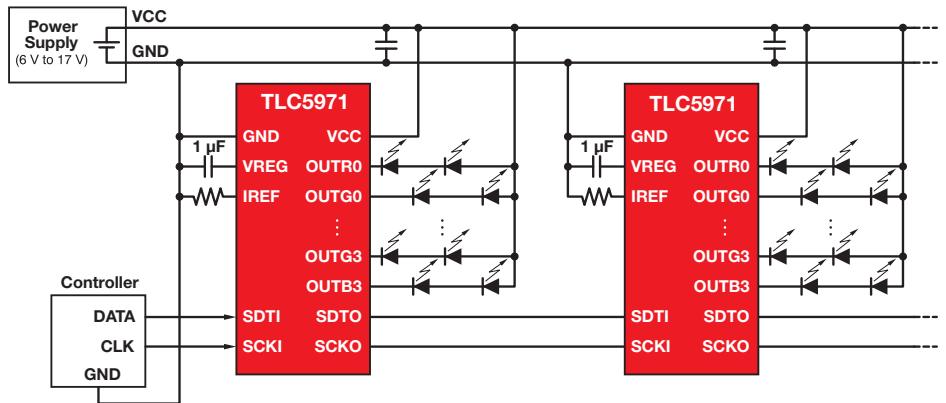
看门狗定时器——在扫描信号停止时关闭输出。

过热关断——在结温超过其限值时关闭输出。

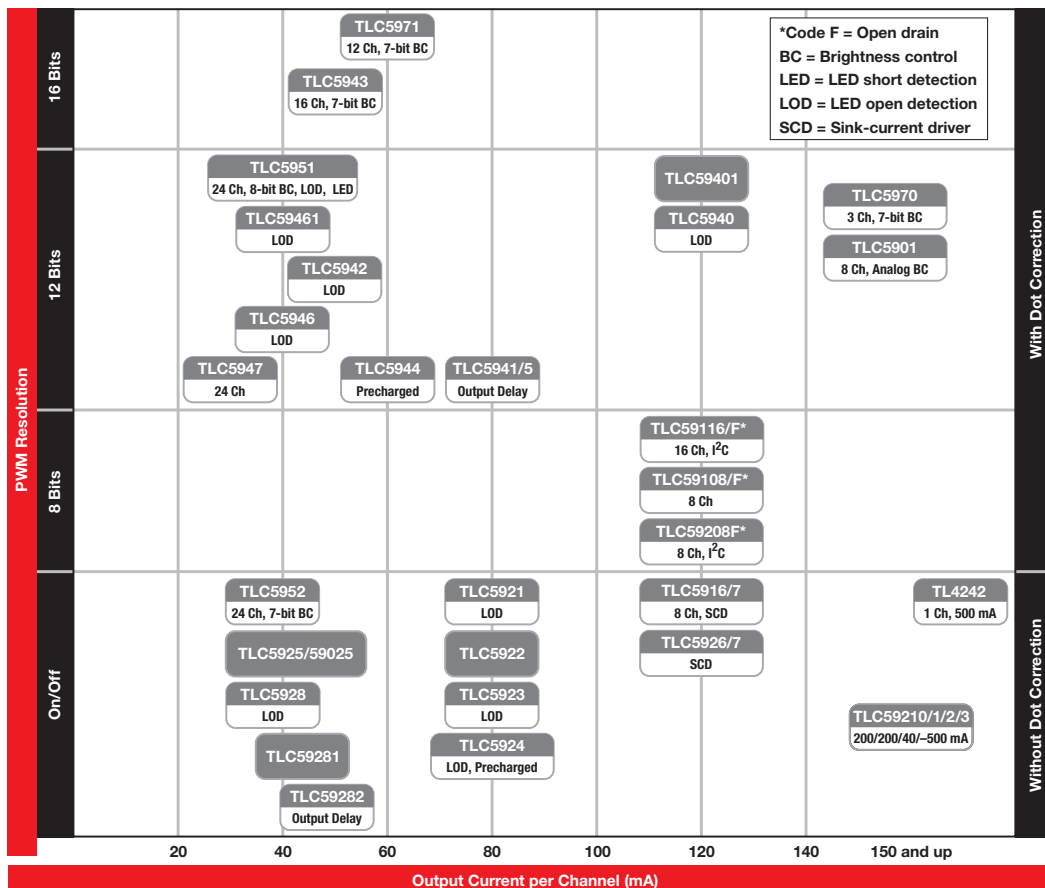
具有7位全局亮度控制功能的12通道、16位、ES-PWM LED驱动器 TLC5971

敬请访问www.ti.com/sc/device/TLC5971，以获取样片及数据表。

- 12个通道允许由一个器件驱动4+像素R/G/B LED，在每个输出端上可提供60mA的驱动能力
- 7位全局调光功能可对每个色群 (color group) 进行0%至100%的精细调节
- ES-PWM能够对每个输出的亮度进行65,536级（对应于0%至100%的亮度）的控制，从而为LED显示器提供了 2.81×10^{14} 种色彩。



LED显示驱动器功能指南



选择指南

Device	No. of Chan.	V _{IN} Min (V)	V _{IN} Max (V)	Output Current I _{LED} (mA)	Channel-to-Channel Accuracy (%)	Dev.-to-Dev. Accuracy (%)	Recharged FET	Short Detection	Open Detection	Overtemperature Detection	Brightness Control (Bits)	Dot Correction (Bits)	PWM Grayscale Control (Bits)	Comments	HiRel (H) or Automotive (A) [†]	Price*
TL4242	1	4.5	42	500	—	—		✓	✓	✓					A	0.35
TLC5916	8	3.3	5.5	120	±3 (Max)	±6 (Max)			✓	✓	8				A	0.47
TLC5917	8	3.3	5.5	120	±3 (Max)	±6 (Max)		✓	✓	✓	8				A	0.60
TLC59108	8	3	5.5	100	±3 (Max)	—			✓	✓	8	8	Constant-current output, I ² C			0.80
TLC59108F	8	3	5.5	100	±3 (Max)	—			✓	✓	8	8	Open-drain output, I ² C			0.80
TLC59208F	8	3	5.5	50	±3 (Max)	—			✓	✓	8	8	Open-drain output but changes the I ² C addressing capability, I ² C			0.65
TLC59116	16	3	5.5	100	±6 (Max)	—			✓	✓	8	8	Constant-current output, I ² C			1.45
TLC59116F	16	3	5.5	100	±6 (Max)	—			✓	✓	8	8	Open-drain output, I ² C			1.45
TLC59210	8	3	5.5	200	—	—								Clear function and clock pin for data latch		0.60
TLC59211	8	3	5.5	200	—	—								No clear function and clock pin for data latch		0.55
TLC59212	8	3	5.5	40	—	—										0.48
TLC59213/A	8	3	5.5	-500	—	—								"A" version has 15 ns (non-"A" is 25 ns)		0.70
TLC5921	16	4.5	5.5	80	±1	±4 (Max)			✓	✓						0.85
TLC5922	16	3	5.5	80	±1	±4						7				1.35
TLC5923	16	3	5.5	80	±1	±4			✓	✓		7				1.40
TLC5924	16	3	5.5	80	±1	±4	✓		✓	✓		7				1.50
TLC5925	16	3	5	45	±4 (Max)	±6 (Max)				✓						0.50
TLC59025	16	3	5	45	±4 (Max)	±6 (Max)				✓						0.55
TLC5926	16	3	5.5	120	±6 (Max)	±6 (Max)			✓	✓	8				A	0.60
TLC5927	16	3	5.5	120	±6 (Max)	±6 (Max)		✓	✓	✓	8				A	0.65
TLC5928	16	3	5.5	35	±1	±1			✓	✓						0.50
TLC59281	16	3	5.5	35	±1	±1										0.43
TLC59282	16	3	5.5	45	±0.6	±1								4-channel grouped delay		0.47
TLC5930	12	3	3.6	40	±1	—				✓	6	8	10			3.00
TLC5940	16	3	5.5	120	±1	±2			✓	✓		6	12			1.25
TLC59401	16	3	5.5	120 ¹ /80 ²	±1	+2/-2.7				✓		6	12			1.80
TLC5941	16	3	5.5	80	±1	±2			✓	✓		6	12		A	1.00
TLC5942	16	3	5.5	50	±1.5	±3			✓	✓		7	12			1.10
TLC5943	16	3	5.5	50	±1.5	±3		✓	✓	✓	7		16			1.50
TLC5944	16	3	5.5	60	±1	±3	✓	✓	✓	✓		6	12			1.10
TLC5945	16	3	5.5	80	±1	±2			✓	✓		6	12			1.10
TLC5946	16	3	5.5	40	±1	±2			✓	✓		6	12			1.00
TLC59461	16	3	5.5	40	±1	±2			✓	✓		6	12	No auto-off function		1.05
TLC5947	24	3	5.5	30	±2	±2				✓			12	30-V V _{LED} , internal oscillator		1.40
TLC5951	24	3	5.5	40	±1.5	±3		✓	✓	✓	8	7	12, 10, 8			3.00
TLC5952	24	3	5.5	35	±1	±3		✓	✓	✓	7					2.20
TLC5970	3	10	36	150	±0.5	±3		✓	✓	✓	7	7	12			3.30
TLC5971	12	3	17	60	±1	±1			✓	✓	7		16	Integrated 3.3-V LDO		1.50

¹ V_{CC} > 3.6V时的输出电流。

² V_{CC} ≤ 3.6V时的输出电流。

³ TLC5960 / TLC59601的输出电流受限于外部FET。

[†] 可提供符合HiRel (H) 或汽车 (A) 应用要求的器件。价格可能会有不同。

* 批量为1,000片时的建议转售单价 (单位: 美元)。

显示器电源

→ 概述

TI可提供用于给显示器供电、控制LED背面照明以及产生VCOM和γ电压的完整器件产品线。

这些显示器电源器件专为满足外形及技术各异的显示器之要求而设计，包括LCD偏置、电平移位器、扫描驱动

器以及与电平移位器集成在一起的LCD偏置。

TI的LED背面照明解决方案可支持具有集成型DC / DC及LLC控制器的LED和WLED驱动器，并能够用于不同的LED背面照明拓扑结构、调光类型和

显示器。

TI的γ缓冲器可支持4~12个γ通道，并集成了诸如VCOM通道和一个I2C通信接口等额外的特性。

→ 显示器偏置、电平移位器和扫描驱动器

用于电子纸显示屏的多通道偏置电源

TPS65181B

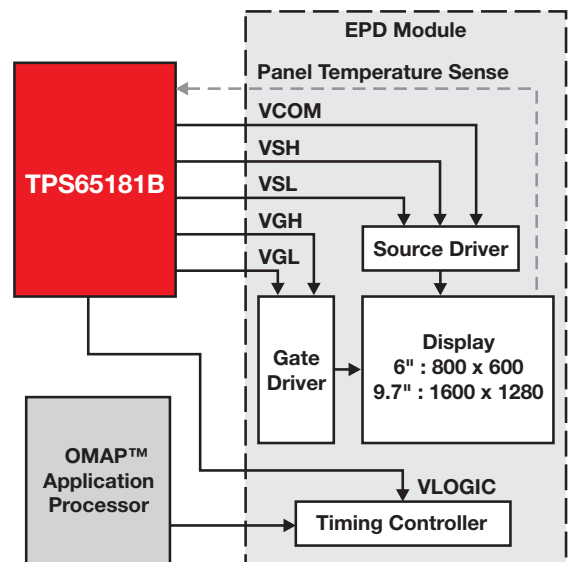
敬请访问www.ti.com/sc/device/TPS65181B，以了解更多信息。

TPS65181B是一款电源管理IC，非常适合于为电子纸显示屏(EPD)供电。除了显示屏驱动器和定时控制器所需的偏置电源以外，该IC还能支持显示屏的温度检测。

主要特点

- 3V至6V输入电压范围
- 正充电泵驱动器 (VDDH)：+20V (在10mA电流条件下)
- 负充电泵驱动器 (VEE)：-20V (在12mA电流条件下)

- 两个可调的LDO
 - o +15V / 120mA (默认输出VPOS)
 - o -15V / 120mA (默认输出VNEG)
 - o VPOS + VNEG = ±50 mV
- 可调节的VCOM驱动器
 - o 0.3V至-2.5V
 - o 8位分辨率
 - o 15A (最大值) 集成型开关
- 集成型温度传感器
- 集成型电源开关
- 封装：7 mm x 7 mm QFN



用于LCD屏的LCD偏置解决方案

TPS65149

敬请访问www.ti.com/sc/device/TPS65149，以了解更多信息。

TPS65149是一款高度集成的单芯片IC，非常适合于通过采用ASG/GIP技术来为监视器或笔记本电脑的显示屏供电。该IC还包括一个8通道电平移位器、一个升压型转换器和一个VCOM缓冲器。

主要特点

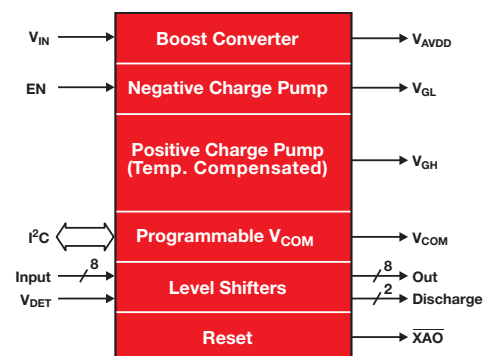
- 3V至6V输入电压范围
- 具有4 A开关电流限值的升压型转换器
- 升压型转换器的输出电压高达18V
- 温度补偿型正充电泵控制器

- 负充电泵控制器
- 8通道电平移位器。
- 两个显示屏放电信号
- XAO复位信号
- 数字可编程VCOM缓冲器
- 56引脚、7 mm x 7 mm QFN封装

应用

- 采用ASG / GIP技术的LCD屏：
 - o LCD监视器
 - o 小型 (5V输入) 电视
 - o 笔记本个人电脑

buffer technology:



显示器电源

→ 显示器偏置、电平移位器和扫描驱动器

选择指南

Device	V _{IN} (V)	Boost I _{Limit} (min) (A)	Buck I _{Limit} (min) (A)	Features ¹							Price*
				Isolation Switch	V _{GH}	V _{GL}	GVS	V _{Com}	HVS	Other	
Solutions for Large LCDs (TVs)											
TPS61087	5	3.2	—	—	External	External	—	—	—		1.60
TPS65160/A	12	2.8	2	External	Driver	Driver	—	—	—		2.14
TPS65161	12	2.8	2.3	External	Driver	Driver	—	—	—		2.78
TPS65161A	12	3.7	2.3	External	Driver	Driver	—	—	—		2.78
TPS65161B	12	3.7	2.5	External	Driver	Driver	—	—	—		2.78
TPS65162	12	2.8	2.8	Integrated	Driver	Driver	Yes	2 op amps	—		2.45
TPS65163	12	2.8	1.5	External	Controller	Controller	In level shifter	—	—	9-ch level shifter, LCD discharge, reset generator	2.32
TPS65168	12	3.5	2.8	Integrated	Controller	Controller	—	—	—	I ² C programmable, 2 buck, temp. compensation, reset	2.10
TPS65170	12	2.8	1.5	External	Controller	Controller	—	—	—	Reset	1.40

Device	V _{IN} (V)	Boost I _{Limit} (min) (A)	Features ¹							HiRel (H) or Automotive (A) [†]	Price*	
			Overvoltage Protection	Isolation Switch	V _{Logic}	V _{GH}	V _{GL}	GVS	V _{Com}			Other
Solutions for Medium and Small LCDs (Monitors and Notebooks)												
TPS61085	5	2	Yes	—	—	External	External	—	—		A	0.95
TPS61087	5	3.2	Yes	—	—	External	External	—	—			1.60
TPS65100	5	1.6	Yes	—	LDO controller	Integrated	Driver	—	1 buffer		A	1.87
TPS65101	5	1.6	Yes	—	LDO controller	Integrated	Driver	—	1 buffer			1.87
TPS65105	5	0.96	Yes	—	LDO controller	Integrated	Driver	—	1 buffer			1.87
TPS65140	5	1.6	Yes	—	LDO controller	Integrated	Driver	—	—		A	1.71
TPS65141	5	1.6	Yes	—	LDO controller	Integrated	Driver	—	—			1.71
TPS65145	5	0.96	Yes	—	LDO controller	Integrated	Driver	—	—		A	1.71
TPS65146	2.5 to 6	2	Yes	—	LDO	Driver	External	Yes	1 buffer	LDO for gamma, reset (XA0), LCD discharge		1.80
TPS65148	2.5 to 6	4	Yes	External	LDO	External	External	Yes	1 buffer	LDO for gamma, reset (XA0), LCD discharge		2.10
TPS65149	3 to 6	4.0	Yes	External	—	Controller	Controller	—	Programmable, no buffer	Level shifters, reset		1.90
TPS65150	5	2	Yes	External	—	Driver	Driver	Yes	1 buffer			1.92
TPS65165	5	4.4	Yes	—	—	Integrated	Driver	Yes	2 op amps, 1 buffer			1.80

¹ V_{GH} = LCD正电源轨电压, V_{GL} = LCD负电源轨电压。

GVS = V_{GH}的栅极电压整形, V_{com} = LCD V_{com}电压电源, HVS = 高电压应力测试控制。

[†] 可提供符合HiRel (H) 或汽车 (A) 应用要求的器件。价格可能会有不同。

* 批量为1,000片时的建议转售单价 (单位: 美元)。

红色粗体标注的为新器件。

Device	Description	Number of Channels			V _{GH1} (max) (V)	V _{GH2} (max) (V)	V _{GL} (max) (V)	V _{Com}	GVS/GPM	Charge Sharing	Other	Package	Price*
		Clock	Discharge	Additional									
LCD Support IC Solutions (Scan Drivers/Level Shifters)													
TPS65190	10-channel level shifter for LCD displays w/V _{Com} op amp	8	—	2	38	38	-13	Op amp 200 mA	—	—		QFN-28	1.00
TPS65192	10-channel level shifter for LCD displays w/GPM	7	1	2	38	38	-15	—	Yes	—	LCD discharge	QFN-28	1.40
TPS65194	13-channel level shifter for LCD displays w/V _{Com} op amp	6	1	6	38	38	-15	Op amp 200 mA	—	—	State machine	QFN-24	0.80
TPS65191	7-channel level shifter for LCD displays (triple channel scan driver)	7	—	—	35	—	-28	—	—	Yes		QFN-32	1.00
TPS65193	5-channel level shifter for LCD displays (dual channel scan driver)	5	—	—	35	—	-28	—	—	Yes		QFN-24	0.80

* 批量为1,000片时的建议转售单价 (单位: 美元)。

红色粗体标注的为新器件。

显示器电源

→ 显示器偏置、电平移位器和扫描驱动器

选择指南 (续)

Device ¹	V _{IN} (V)	LDO 1	LDO 2	Charge Pump 1	Charge Pump 2	Application	Temperature Acquisition	Communication Interface	I ² C Read	Fault Recovery	V _{Com} Adjust	Price*
Solutions for E-Readers												
TPS65180B	3 to 6	15 V, 120 mA	-15 V, 120 mA	22 V, 10 mA	-20 V, 12 mA	Single host systems w/ integrated or SW timing controller (OMAPT [™]); Epson S1D113522 (ISIS)	Must be triggered by host through I ² C	I ² C; GPIO (WAKEUP, PWRx); Interrupt (INT)	Standard I ² C interface. FIX_RD_PTR function is not available.	INT register must be read before rails can be reenabled if after a fault.	By default under register control (internal adjustment).	2.35
TPS65181B	3 to 6	15 V, 120 mA	-15 V, 120 mA	22 V, 10 mA	-20 V, 12 mA	Epson S1D13522 (ISIS); Epson S1D13521 (Broadsheet) w/internal VCOM adjust	Automatically triggers every 60 s	I ² C; GPIO (WAKEUP, PWRx); Interrupt (INT)	Standard I ² C interface. With FIX_RD_PTR bit set, device only returns data from register 0x00h (temp reading). To read other reg's, FIX_RD_PTR bit must be set to 0 (default).	INT bits get reset automatically when faults clear. No need to read INT register.	By default external adjustment is enabled. Internal adjustment is supported.	2.35
TPS65182B	3 to 6	15 V, 120 mA	-15 V, 120 mA	22 V, 10 mA	-20 V, 12 mA	Epson S1D13521 (Broadsheet) w/internal VCOM adjust	Automatically triggers every 60 s	I ² C; GPIO (WAKEUP, PWRx)	Only temperature data is available through I ² C interface. Register address doesn't need to be sent to read temperature data (Broadsheet compatible).	Power rails can be re-enabled after fault has been resolved.	Only external adjustment supported.	2.35

¹ 如需了解更多的产品规格信息, 请查阅数据表。

* 批量为1,000片时的建议转售单价 (单位: 美元)。

Device	Description	Features	V _{IN}		Frequency	AV _{DD} I _{Limit}	AV _{DD}	Isolation Switch	V _{Logic1} I _{Limit}	V _{Logic1}	V _{GH} (I _{GH})	V _{GL} (I _{GL})	Other	Package	Price*
			(min) (V)	(max) (V)		(min) (mA)	(max) (V)		(min) (A)	(min) (V)					
LCD SFF/MFF — OLED Solutions (<5 V)															
TPS65120	4-ch single inductor multiple outputs (SIMO) bias IC w/ fixed 3.3-V V _{Logic}	Small form factor	2.5	5.5	4 MHz	7.5/25	5.6	Internal	LDO controller	Fixed 3.3	Integrated 20 V max. (6 mA)	Inverter -18 V max. (6 mA)	—	QFN-16	0.95
TPS65121	4-ch single inductor multiple outputs (SIMO) bias IC w/ fixed 1.8-V V _{Logic}	Small form factor	2.5	5.5	4 MHz	7.5/25	5.6	Internal	LDO controller	Fixed 1.8	Integrated 20 V max. (6 mA)	Inverter -18 V max. (6 mA)	—	QFN-16	0.95
TPS65123	3-ch single inductor multiple outputs (SIMO) bias IC	Small form factor	2.5	5.5	4 MHz	7.5/25	5.6	Internal	—	—	Integrated 20 V max. (6 mA)	Inverter -18 V max. (6 mA)	—	QFN-16	0.95
TPS65124	3-ch single inductor multiple outputs (SIMO) bias IC w/ adjustable sequencing	Small form factor	2.5	5.5	4 MHz	7.5/25	5.6	Internal	—	—	Integrated 20 V max. (6 mA)	Inverter -18 V max. (6 mA)	Adjustable sequencing	QFN-16	0.95
TPS65130	Dual positive and negative outputs (700 mA)	OLED, CCD sensor	2.7	5.5	1.4 MHz	—	—	External	—	—	Boost 15 V max. (0.7 A I _{Limit})	Inverter -15 V max. (0.7 A I _{Limit})	—	QFN-24	1.70
TPS65131	Dual positive and negative outputs (1800 mA)	OLED, CCD sensor	2.7	5.5	1.4 MHz	—	—	External	—	—	Boost 15 V max. (1.8 A I _{Limit})	Inverter -15 V max. (1.8 A I _{Limit})	—	QFN-24	2.20
TPS65136	Single inductor multiple outputs (SIMO) for positive and negative output	AMOLED	2.3	5.5	40 kHz to 1 MHz	—	—	Internal	—	—	Boost fixed 4.6 V (80 mA)	Inverter -6 V max. (80 mA)	—	QFN-16	1.20
TPS65137	Dual positive and negative output w/digital Vneg adjustment	AMOLED	2.3	5.5	1.6 MHz	—	—	Internal	—	—	Boost fixed 4.6 V (200 mA)	Inverter -5.2 V max. (200 mA)	Digital adjustment for V _{GL}	QFN-10	0.85

* 批量为1,000片时的建议转售单价 (单位: 美元)。

红色粗体标注的为新器件。

缓冲器

Channels	0-V _{Com} Channels	1-V _{Com} Channels	2-V _{Com} Channels
24			BUF22821
20		BUF01901	
18			BUF20820, BUF16821, BUF20800
14			BUF16820
12	BUF12800		
10		BUF11702/5	
9		BUF08821	

Channels	0-V _{Com} Channels	1-V _{Com} Channels	2-V _{Com} Channels
8		BUF08630	
7		BUF08800	
6	BUF06704	BUF07702/3/4	
5		BUF06703	
4		BUF05703/4	
1		BUF01900	

红色粗体标注的为新器件。

显示器电源

→ LED背面照明驱动器

设计因素

点校正——可产生均匀一致的LED亮度。提供了输出电流的动态控制能力。

灰度调整 (Grayscale)——可为每个LED提供扩展的色谱，等同于可用灰阶数。

输出电压监视器——可监视恒定电流输出终端的电压，以检测LED是否存在故障和短路情况。

LED开路检测——指示某个输出终端上是否存在断裂或断连的LED。

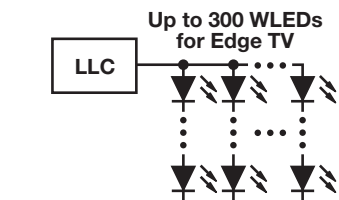
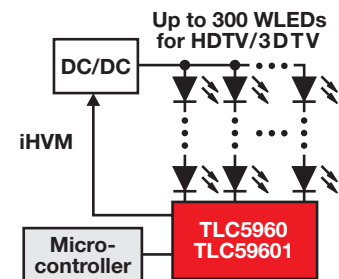
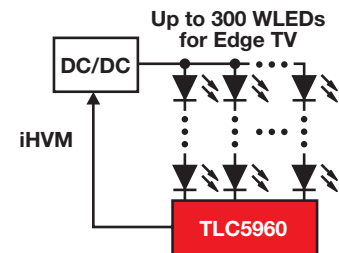
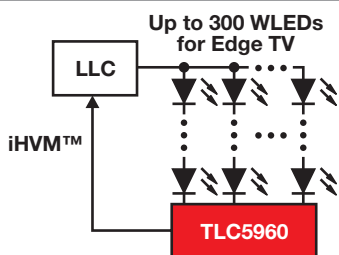
过热错误标记——指示过热状况。

看门狗定时器——在扫描信号停止时关闭输出。

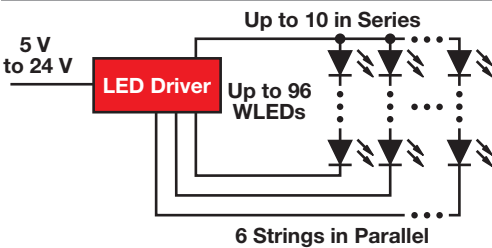
过热关断——在结温超过其限值时关闭输出。

TI LED驱动器配置

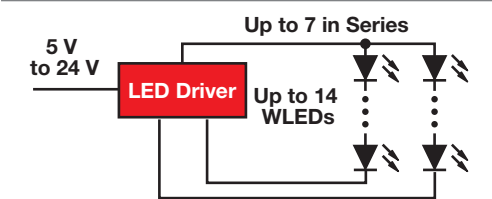
32" LCD TV



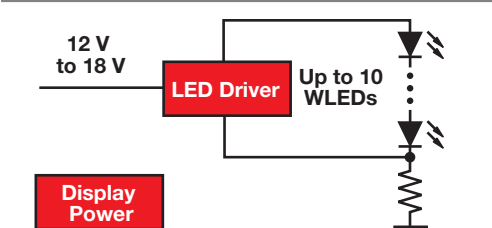
15" to 26" LCD Monitor



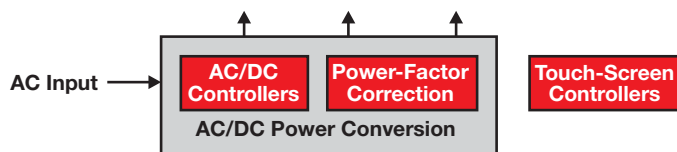
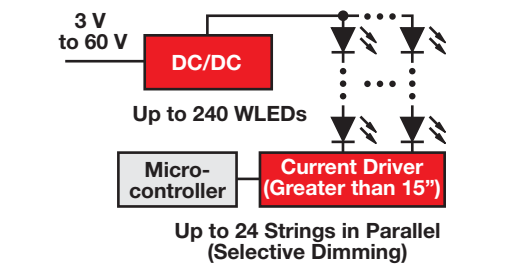
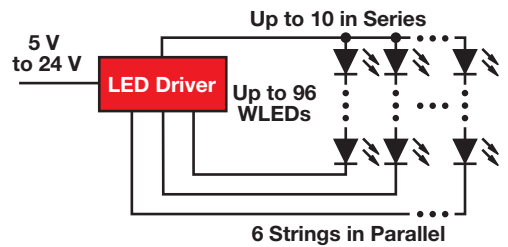
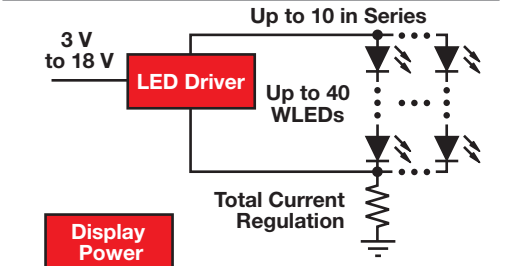
4" to 6" LCD



3" to 5" LCD



7" to 15" LCD

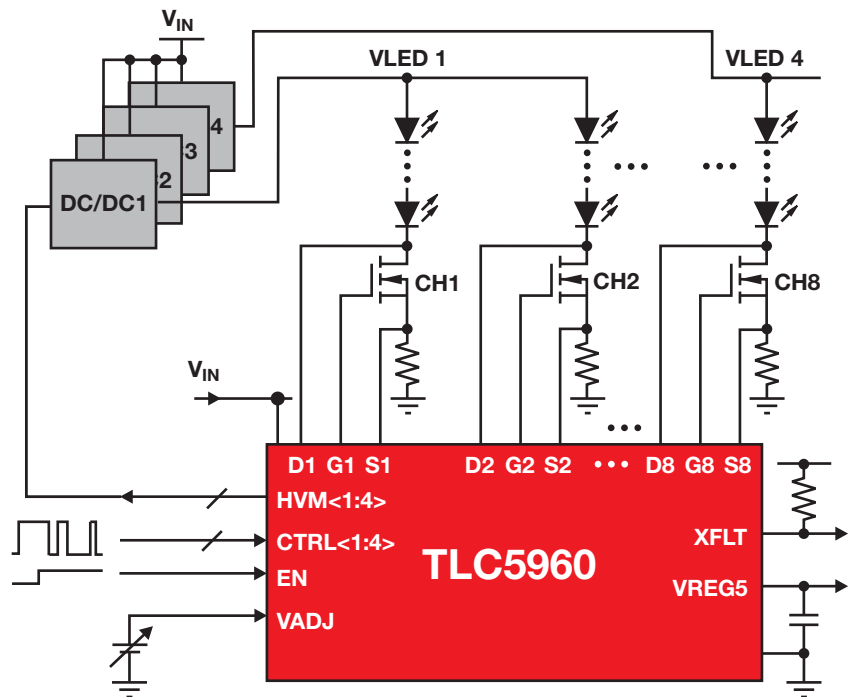


→ LED背面照明驱动器

具有智能峰值储备空间电压监视器 (iHVM™) 的8通道LED驱动器 TLC5960

敬请访问www.ti.com/sc/device/TLC5960，以获取样片及数据表。

- 4组iHVM™反馈输出可自动补偿因温度和电流变化所导致的LED V_f 偏差，从而实现了约20%的节能和简易的热设计。
- 简便快捷的PWM调光 (250 kHz) 可实现具有超大对比度比的设计。
- 全面的保护：诊断功能及上电复位电路提供了一款可承受系统故障的稳健型设计



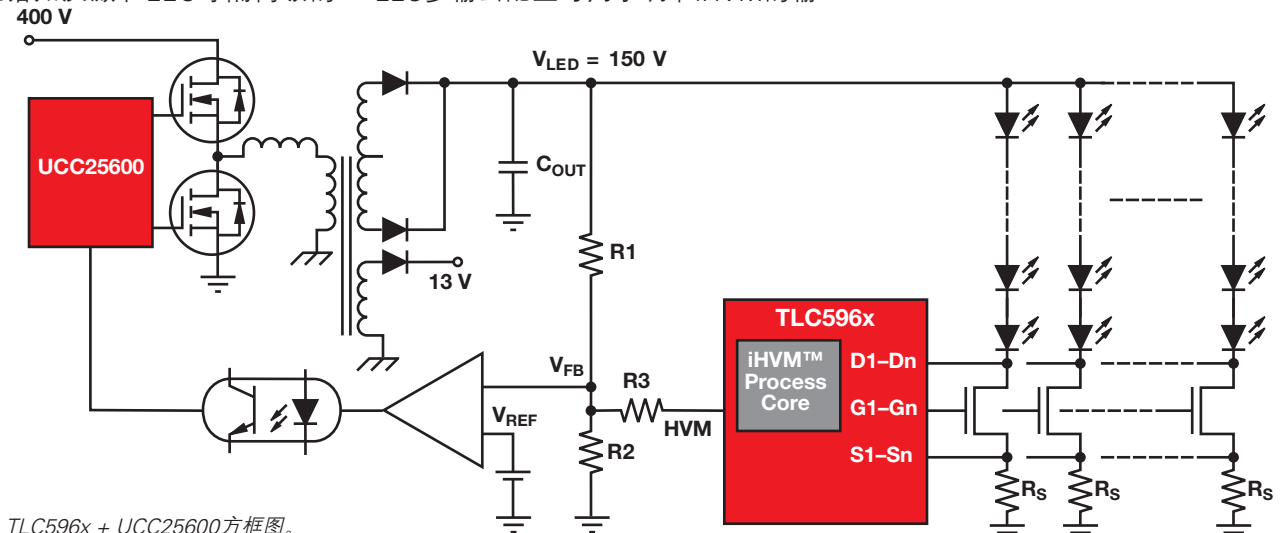
具有LLC的高效率及低成本的iHVM™ TLC596x + UCC25600

敬请访问www.ti.com/sc/device/TLC5960或www.ti.com/sc/device/UCC25600，以获取样片、数据表、评估板及相关应用报告。

TLC5960是一款具有250 kHz调光能力的8通道LED驱动器。这是业界首例非常适合于具有直接LED驱动器（必须提供至诸如反激和LLC等隔离级的

返回控制）的系统的LED驱动器。创新型iHVM™技术的次级反馈控制机制可自动优化LED串的正向电压偏差。LLC多输出配置可用于调节iHVM的输

出电压。iHVM拥有使用标准DC / DC 升压型LED电源配置的足够灵活性。



TLC596x + UCC25600方框图。

显示器电源

→ LED背面照明驱动器

选择指南

Device	V _{IN} (V)	Synchronous	Type	Number of LEDs ¹	OLED Capable	LED Configuration	Switch Current Limit (typ) (mA)	Current Regulation	Overvoltage Protection (min) (V)	Output Capacitor	Load-Disconnect During Shutdown	Dimming ²	Peak Efficiency ³ (%)	Quiescent Current (typ) (mA)	Shutdown Current (typ) (µA)	Package(s)	HiRel (H) or Automotive (A) [†]	Price*
WLED Drivers																		
TPS61041	1.8 to 6.0		Inductive	4		Series	250		No	1 µF		Yes	85	0.028	0.1	SOT-23	A	0.65
TPS61040	1.8 to 6.0		Inductive	6		Series	400		No	1 µF		Yes	86	0.028	0.1	SOT-23	A	0.65
TPS61043	1.8 to 6.0		Inductive	4		Series	400	✓	17	100 nF	✓	Yes	85	0.038	0.1	QFN-8		0.71
TPS61042	1.8 to 6.0		Inductive	6		Series	500	✓	28	100 nF	✓	Yes	85	0.038	0.1	QFN-8		0.75
TPS61045	1.8 to 6.0		Inductive	6	✓	Series	500	✓	28	100 nF	✓	Yes	85	0.038	0.1	QFN-8		0.90
TPS61140	2.5 to 6.0	✓	Inductive	4 + 1 OLED	✓	2 Series	2 x 550	✓	28	—		1-pin	82	2	1.5	QFN-10		1.16
TPS61150A	2.5 to 6.0	✓	Inductive	Up to 2 x 6		2 Series	2 x 550	✓	28	—		1-pin	83	2	1.9	QFN-10		1.16
TPS61166	2.5 to 6.0	✓	Inductive	5		Series	1100 ⁴	✓	19	4.7 µF	✓	Yes	1.5	1	1	QFN-10		1.35
TPS61160	2.7 to 18		Inductive	6		Series	700	✓	26	1 µF		1-pin	90	1.8	1	QFN-6		0.72
TPS61160A	2.7 to 18		Inductive	6		Series	700	✓	26	1 µF		Yes	90	1.8	1	QFN-6		0.72
TPS61161	2.7 to 18		Inductive	10		Series	700	✓	38	1 µF		1-pin	90	1.8	1	QFN-6	A	0.76
TPS61161A	2.7 to 18		Inductive	10		Series	700	✓	38	1 µF		Yes	90	1.8	1	QFN-6		0.76
TPS61165	3.0 to 18		Inductive	10 to 40		Series	1200	✓	38	1 µF		1-pin	90	2.3	1	QFN-6		1.10
TPS61060	2.7 to 6.0	✓	Inductive	3		Series	400	✓	14	220 nF		Yes	83	—	1	QFN-8/WCSP-8		0.85
TPS61061	2.7 to 6.0	✓	Inductive	4		Series	400	✓	18	220 nF		Yes	82	—	1	QFN-8/WCSP-8		0.90
TPS61062	2.7 to 6.0	✓	Inductive	5		Series	400	✓	22	220 nF		Yes	81	—	1	QFN-8/WCSP-8		0.97
REG71050	3.2 to 5.5	—	Charge pump	3		Parallel	—	—	—	2.2 µF	—	No	92	0.065	0.01	SOT-23		0.55
TPS60230/1	2.7 to 6.5	—	Charge pump	5, 3		Parallel	—	✓	—	1 µF	—	Yes	85	0.200	0.1	QFN-16		0.55
TPS60250/5	2.7 to 6.0	—	Charge pump	7		Parallel	—	✓	—	4.7 µF	—	ℓ°C	—	6.7	1.3	QFN-16		0.90
TPS60251	2.7 to 6.0	—	Charge pump	7 + Aux		Parallel	—	✓	—	4.7 µF	—	ℓ°C	—	6.7	1.3	QFN-24		0.90
TPS75103/5	2.7 to 5.5	—	LDO	2 or 4		Parallel	—	✓	—	—	—	Yes	—	0.18	0.1	WCSP-9		0.65
TCA6507	1.65 to 3.6	—	Parallel	7		Parallel	—	—	—	—	—	—	—	—	—	WCSP-12/QFN-12		0.80
TPS61183	4.5 to 24		Inductive	10 x 6		6 Series	2000	✓	38	10 µF		Yes	95	4	11	QFN-20		1.85
TPS61185	4.2 to 24		Inductive	10 x 8		8 Series	2000	✓	38	10 µF		Yes	94	<3	<10	QFN-24		1.80
TPS61195	4.5 to 21		Inductive	8 x 10		10 Series	3500	✓	50	10 µF		Yes	95	<3	<10	QFN-28		1.95

¹ 采用并联配置时可驱动更多的LED。

⁴ 输出电流被限制为300mA。

红色粗体标注的为新器件。

² 可通过ENABLE引脚、CONTROL引脚或模拟反馈网络来实现。

[†] 可提供符合HiRel (H) 或汽车 (A) 应用要求的器件。价格可能会有不同。

³ 取决于LED电流、输入电压、LED的数量、ILED引脚。

* 批量为1,000片时的建议转售单价 (单位: 美元)。

Device	No. of Chan.	V _{IN} Min (V)	V _{IN} Max (V)	Output Current I _{LED} (mA)	Channel-to-Channel Accuracy (%)	Dev.-to-Dev. Accuracy (%)	Short Detection	Open Detection	Overtemperature Detection	Comments	Price*
LED Drivers											
TLC5960	8	10	28	350 ¹	0.3	±1	✓	✓	✓	4 iHVM™ outputs, 4 PWM controls, external FET	1.30
TLC59601	8	10	28	350 ¹	0.3	±1	✓	✓	✓	1 iHVM output, 8 PWM controls, external FET	1.40

¹ TLC5960/TLC59601的输出电流受限于外部FET。

红色粗体标注的为新器件。

* 批量为1,000片时的建议转售单价 (单位: 美元)。

Device	Typical Power Level	Topology	Maximum Practical Frequency (kHz)	Start-Up Current (µA)	Operating Current (mA)	Supply Voltage (V)	UVLO: On/Off (V)	Max Duty Cycle (%)	Soft Start	Output Drive (Sink/Source) (A)	Package(s)	Price*
LLC Controllers												
UCC25600	200 W to 1 kW	Half-bridge	350	100	7.5	11.5 to 18	11.1/8.9	Variable	✓	0.4/0.8	8-SOIC	0.80
UCC25710	80 W to 500 W	Half-bridge	300	—	—	12 to 18	10/8.5	—	✓	0.4/0.8	20-SOIC	1.50

¹ UCC2xxx器件是UCC3xxx器件的温度范围扩展版本。

红色粗体标注的为新器件。

* 批量为1,000片时的建议转售单价 (单位: 美元)。

→ 概述

设计因素

电池化学组成——每种电池化学组成具有不同的工作特性，例如：放电模式和自放电速率。TI的电池电量监测IC是按照电池化学组成开发的，以补偿这些差异，从而准确地显示电池中的剩余电能。而且，每种电池化学组成对其充电算法都具有独特的要求，这对最大限度地扩充其容量、延长电池使用寿命以及提高安全性至关重要。

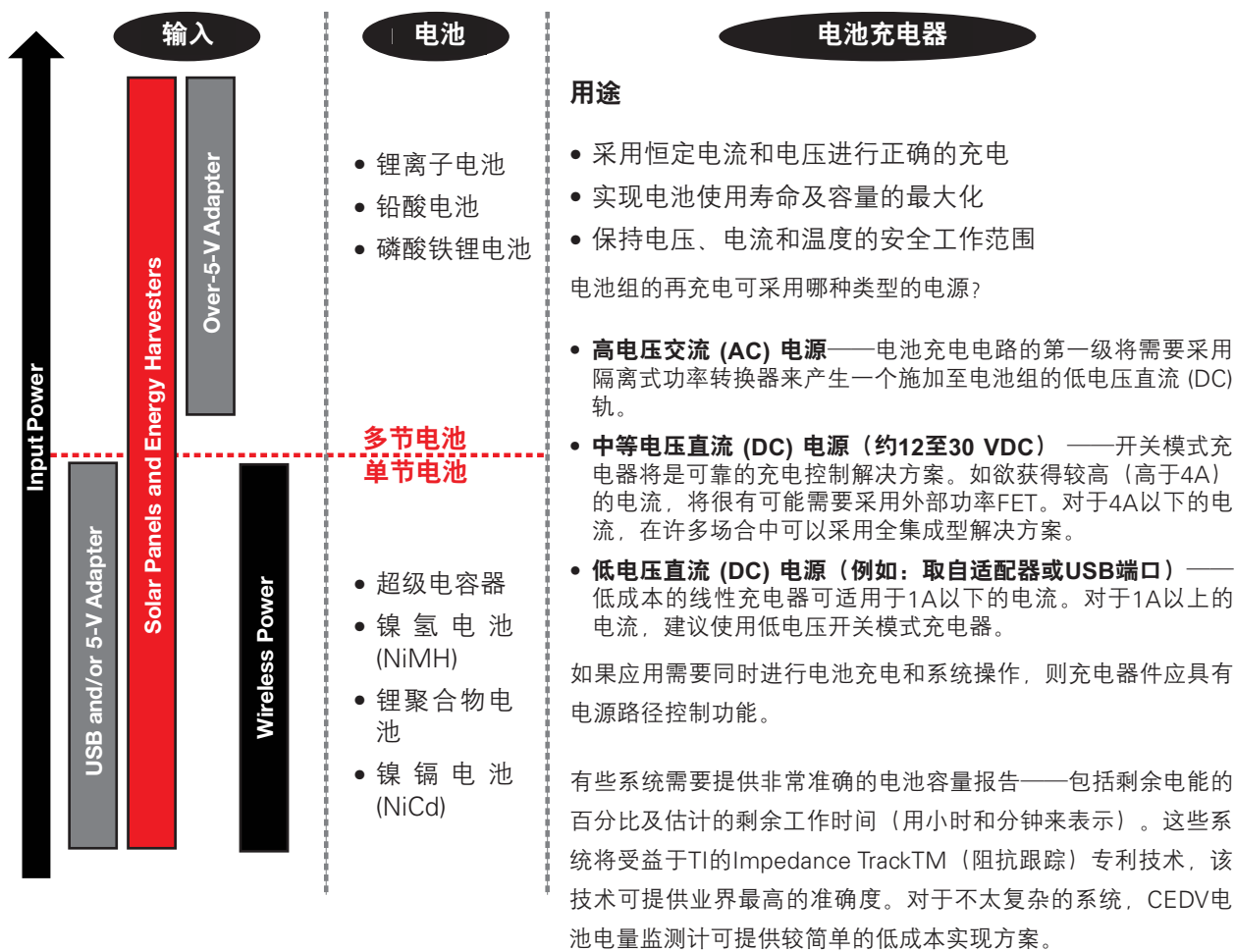
充电控制拓扑结构——简单的线性拓扑结构非常适合于充电电流小于1A的低功率电池组（例如单节或两节锂离子电池）应用。开关模式拓扑结构则非常适用于依靠USB端口执行的快速充电或者那些要求充电速率大于1A的大型电池组。开关模式转换可将充电过程中产生的热量减至最少。无线电源拓扑结构采用共有磁场，以提供非接触式功率传送的优势。无线充电为便携式设备提供了一种额外的电池充电选项，也可作为其他5 V充电电源的替代

方案。

输入电压——IC宽阔的输入电压范围和输入过压保护不仅能实现最高的安全性，同时还能允许使用低成本的非稳压墙式适配器。

串接电池的数量——电池组由一串串联和并联的电池所构成。对于每个串联电池或并联电池组都必需提供针对过度充电、过度放电和短路状况的保护作用。

电池管理



电池管理产品

➔ 充电器前端保护

锂离子电池充电器前端保护IC

bq24314

敬请访问www.ti.com/sc/device/bq24314，以获取样片、数据表、评估板及相关应用报告。

充电器前端保护IC可针对输入过压、输入过流以及电池过压等情况提供保护功能。这种三级保护能够为手持式设备充电提供了最高的安全性。该保护IC具有集成型FET，采用 2 mm x 2 mm 以及 3 mm x 4 mm SON封装。

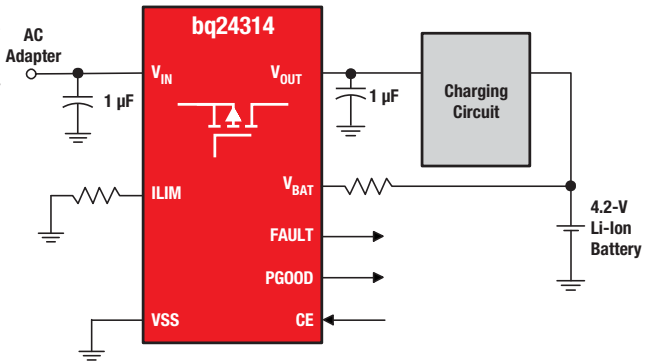
特点

- 30 V的最大输入
- 高达1.5 A的输入电流
- 热关断功能
- 启用输入

- 可为三个变量提供保护：
 - 输入过压（快速响应 <1μs）
 - 具有电流限制功能的用户可编程过流
 - 电池过压

应用

- 移动电话和智能手机
- 便携式导航设备
- MP3播放器
- 低功耗手持式设备
- 蓝牙 (Bluetooth®) 头戴式耳机



选择指南

Device	V _{IN} Max (V)	OVP (V)	OCP	Battery OVP (V)	LDO Output (V)	Max Operating Current (μA)	Package(s)	EVM	Comments	Price*
bq24300/4/5	30	10.5	Fixed 300 mA	4.35	5.5/4.5/5.0	400/500/500	8-QFN/SON	✓	Reverse polarity protection	0.55
bq24308	30	6.3	Fixed 700 mA or Prog. <1.5 A	4.35	5	500	8-QFN/SON	✓	Reverse polarity protection	0.55
bq24314/A	30	5.85	Prog. <1.5 A	4.35	—	600	8/12-QFN/SON	✓	Fault indication	0.55
bq24315	30	5.85	Prog. <1.5 A	4.35	5.5	600	8-QFN/SON	✓	Fault indication	0.55
bq24316	30	6.8	Prog. <1.5 A	4.35	—	600	8/12-QFN/SON	✓	Fault indication	0.55
bq24380	30	6.3	No OCP	4.35	5.5	250	8-QFN/SON	✓	Fault indication	0.55
bq24381	30	7.1	No OCP	4.35	5	300	8-QFN/SON	✓	Fault indication	0.55
bq24382	30	10.5	No OCP	4.35	5	300	8-QFN/SON	✓	Fault indication	0.55
bq24350/1/2	30	6.17/10.5/7.1	Fixed 1.2 A	4.35	5.5/6.38/5.5	500	8-QFN/SON	✓	Integrated charge FET	0.65

* 批量为1,000片时的建议转售单价（单位：美元）。

红色粗体标注的为新器件。

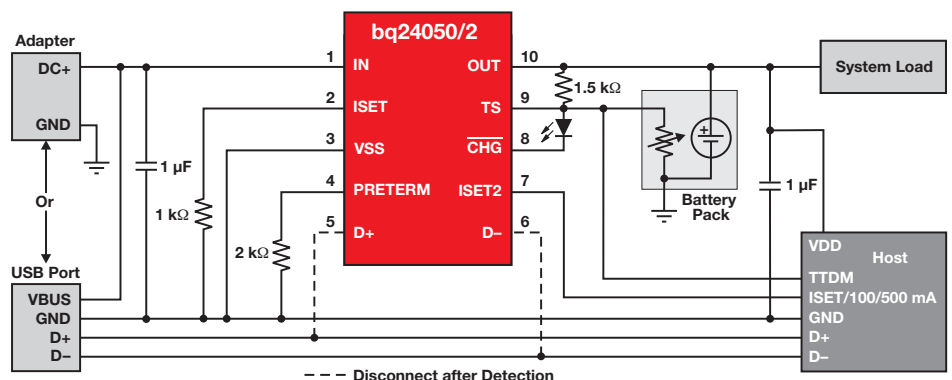
➔ 显示器偏置、电平移位器和扫描驱动器

具有自动USB检测功能的锂离子电池充电器

bq24050

敬请访问www.ti.com/sc/device/bq24050，以获取样片、数据表、评估板及相关应用报告。

bq24050 能够智能化地检测电源是专用的电源适配器还是USB端口。若USB收发器因电池放电而不可使用，则此功能使系统能够立即启动快速充电。



电池管理产品

→ 电池充电管理

独立型同步开关模式锂离子电池或锂聚合物电池充电器

bq24610

敬请访问www.ti.com/sc/device/bq24610，以获取样片、数据表、评估板及相关应用报告。

bq24610是一款高度集成的锂离子或锂聚合物开关模式电池充电器。该器件提供了一个恒定频率同步开关PWM控制器以及高准确度的充电电流和电压调节。另外，bq24610还具有充电预查验、充电终止、适配器电流调节和充电器状态监视功能。

主要特点

- 600 kHz NMOS/NMOS同步降压型转换器
- 针对锂离子电池或锂聚合物电池的独立型充电器支持
- 支持多达6节电池 (bq24610) 并具有5V至28V V_{CC} 的输入工作范围
- 高达10 A的充电电流和适配器电流

应用

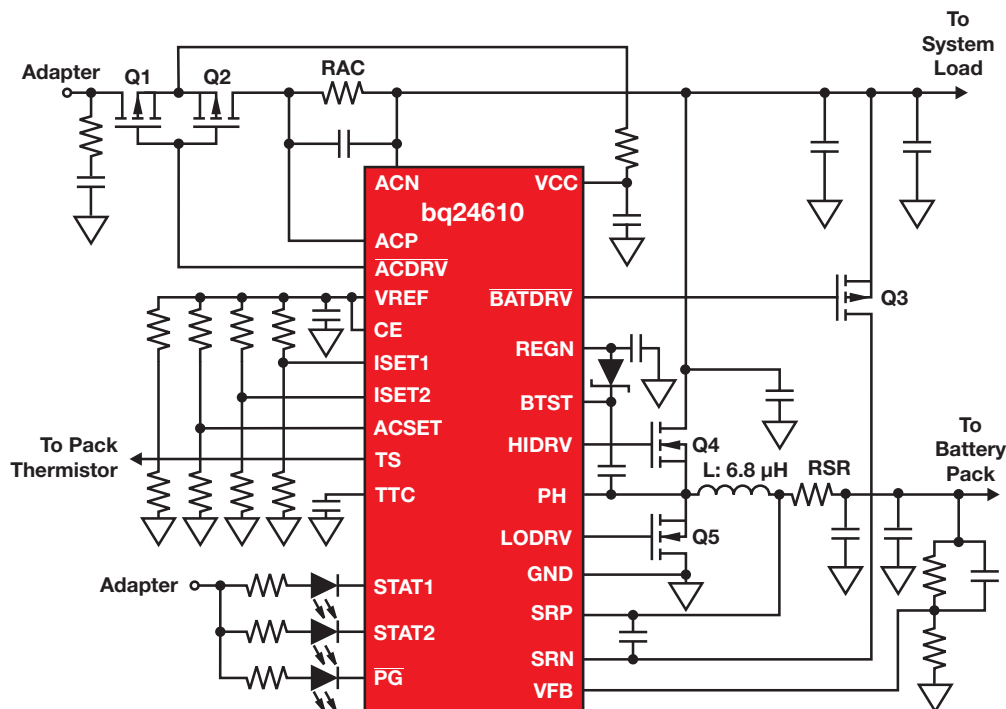
- 上网本、移动互联网设备和超级移动PC
- 个人数字助理 (PDA)
- 手持式终端
- 工业及医疗设备

选择指南

Device	Number of Cells	Control Topology	Integrated Power FET	V_{IN} Max (V)	Primary Charge Termination Method	Safety Timer	Temp Monitor	Packaging: QFN/MLP	EVM	Comments	Price*
Multi-Cell Switch-Mode Stand-Alone Battery Chargers with External FETs (Controllers) — Lithium-Ion (except where noted)											
bq24600/10/16/18	1 to 6	Switching	No	32	Min current	Yes	Yes	16/24	✓	'16 supports JEITA, '18 supports 4.7 V_{IN} min	Multiple
bq24617	1 to 5	Switching	No	26	Min current	Yes	Yes	16/24	✓		2.90
bq24620/30	1 to 7	Switching	No	33	Min current	Yes	No	16/24	✓	Solely for LiFePO ₄ , bq24630 supports system power selector	2.90
bq24640	1 to 9	Switching	No	33	SuperCap-specific	No	Yes	16	✓	Supports SuperCap	3.75
bq24650	1 to 6	Switching	No	33	Min current	Yes	Yes	16	✓	Solar charger for Li-Ion/polymer, LiFePO ₄ , lead acid chemistries	2.85

* 批量为1,000片时的建议转售单价 (单位: 美元)。

红色粗体标注的为新器件。



电池管理产品

→ 电池充电管理

开关模式锂离子和锂聚合物独立型电池充电器

bq24170

敬请访问www.ti.com/sc/device/bq24170，以获取样片、数据表、评估板及相关应用报告。

bq24170是一款高度集成的独立型锂离子或锂聚合物开关模式电池充电器，具有两个集成型N沟道功率MOSFET。该器件提供了一个恒定频率同步PWM控制器以及高准确度的输入电流、充电电流和电压调节。bq24170可严密监视电池组温度，以仅允许在预先设定的温度范围内进行充电。另外，这款器件还具有电池检测、预查验、充电终止和充电状态监

视功能。

主要特点

- 具有4A集成型N沟道MOSFET的1.6 MHz同步开关模式充电器
- 效率高达94%
- 4.5 V至17 V输入工作范围
- 电池充电电压：每节电池4.2V（一节、两节或三节电池）

- 平板PC
- 上网本和超级移动计算机
- 便携式数据捕获终端
- 便携式打印机
- 医疗诊断设备
- 电池座充电器（Battery-bay chargers）
- 电池备份系统

应用

选择指南

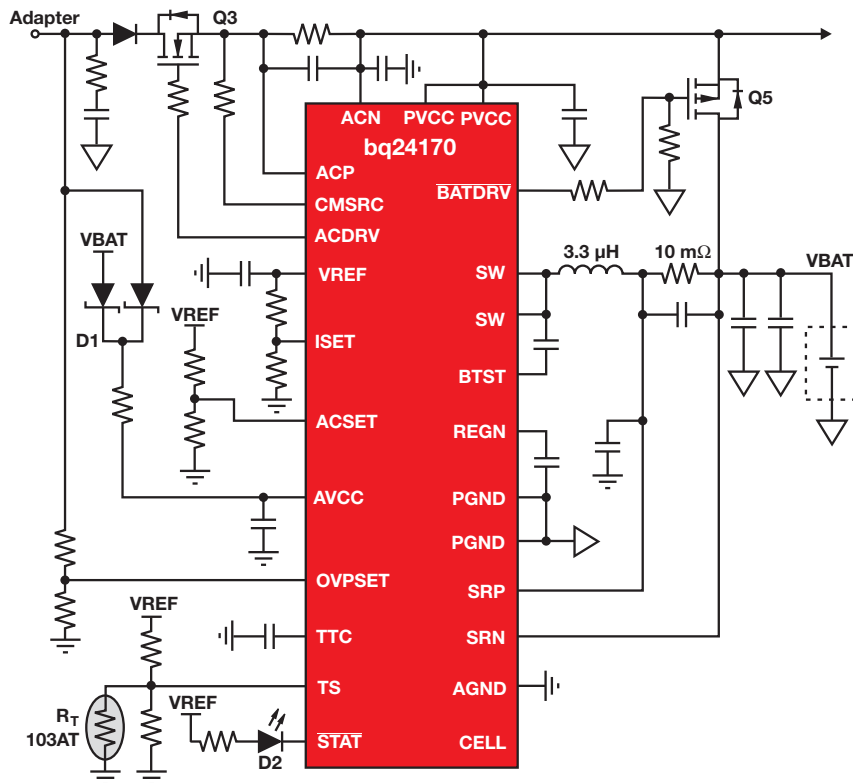
Device	Number of Cells	Control Topology	Integrated Power FET	Charge Current Internal FET	V _{IN} Max (V)	Primary Charge Termination Method ¹	Safety Timer	Temp Monitor	Packaging: QFN/MLP	EVM	Comments	Price*
Multi-Cell Switch-Mode Stand-Alone Battery Chargers with Internal FETs (Converters) — Lithium-Ion												
bq24170/71/72/33	1 to 3	Switching	Yes	4.0/2.5 A	20	Min current	Yes	Yes	24	✓	¹ 171 supports JEITA, ¹ 72 supports adjustable charge voltage and ¹ 133 supports 2.5 A	1.80
bq24100/8	1	Switching	Yes	2.0 A	20	Min current	Yes	Yes	20		bq24120 offers enhanced EMI performance	2.00
bq24103A/113A	1 or 2	Switching	Yes	2.0 A	20	Min current/Host controlled	Yes	Yes	20		bq24123 offers enhanced EMI performance	2.00
bq24105 [†] /115	1 to 3	Switching	Yes	2.0 A	20	Min current/Host controlled	Yes	Yes	20		bq24125 offers enhanced EMI performance	3.50

¹ 主机控制型 = 系统处理器必须终止充电操作。

[†] 可提供符合汽车应用要求的器件。价格可能会有不同。

* 批量为1,000片时的建议转售单价（单位：美元）。

红色粗体标注的为新器件。



电池管理产品

→ 电池充电管理

选择指南

Device	Number of Cells	Control Topology ¹	Integrated Power FET	Charge Current Internal FET	V _{IN} Max	Primary Charge Termination Method ²	Safety Timer	Temp Monitor	Packaging						EVM	Comments	Price*
									WCSP	QFN/MLP	MSOP	TSSOP	SOIC	DIP			
Multi-Chemistry (Li-Ion and NiCd/NiMH)																	
bq2000/T	Multiple	Switching	No	—	7 V	PVD, $\Delta T/\Delta t$, min current	Yes	Yes				8	8	8	✓	Charges NiCd, NiMH, and Li-Ion	1.50
bq24765	2 to 4	Switching	Yes	8.0 A	30 V	SMBus	Yes	No	34						✓	SMBus charger with integrated power FETs	3.95
bq24650	1 to 6	Switching	No	—	33 V	Min current	Yes	Yes	16						✓	Solar charger for Li-Ion/polymer, LiFePO ₄ , lead acid chemistries	2.85
bq24747	2 to 4	Switching	No	—	30 V	SMBus	Yes	No	28						✓	SMBus with input current-detect comp.	2.90
Li-Ion Chemistry																	
bq24707	1 to 4	Switching	No	—	30 V	SMBus	Yes	No	20						✓	Allows host to control power source selection	2.90
bq24725	2 to 4	Switching	No	—	30 V	SMBus	Yes	No	20						✓	Controls all NMOS FETs for auto power source selection	3.10
bq24030	1	Linear	Yes	1.5 A	18 V	Min current	Yes	Yes	20						✓	Dynamic Power-Path Management powers the system and charges battery	1.80
Parameter			bq24030 [†]		bq24031 [†]		bq24032A		bq24035		bq24038						
Output for AC Input Condition			Regulated to 6 V		Regulated to 6 V		Regulated to 4.4 V		Cutoff at 6 V		Regulated to 4.4 V						
Charge Regulation Voltage (V)			4.2		4.1		4.2		4.2		4.2/4.36 Selectable						
bq24040	1	Linear	Yes	0.8 A	30 V	Min current	Yes	Yes	10						✓	USB compliant charger with smallest footprint	0.90
Parameter			bq24040		bq24041												
VOVP			6.6 V		7.1 V												
Optional Functions ³			TS and JEITA		BAT_EN												
bq24050	1	Linear	Yes	0.8 A	30 V	Min current	Yes	Yes	10/12						✓	Automatic USB detection; supports JEITA	0.99
Parameter			bq24050		bq24052		bq24055										
Optional Functions ³			—		—		PG										
RNTC (Ω)			10 k		100 k		10 k										
bq24072	1	Linear	Yes	1.5 A	28 V	Min current	Yes	Yes	16						✓	Dynamic Power-Path Management, USB compliant	1.20
Parameter			bq24072T		bq24073		bq24074		bq24075T		bq24079T						
V _{BAT}			4.2 V		4.2 V		4.2 V		4.2 V		4.1 V						
V _{OVP}			6.6 V		6.6 V		10.5 V		6.6 V		6.6 V						
V _{OUT(REG)}			V _{BAT} + 225 mV		4.4 V		4.4 V		5.5 V		5.5 V						
Pin #15			TD		TD		TERM		SYSOFF		SYSOFF						
bq24090	1	Linear	Yes	0.8 A	7 V	Min current	Yes	Yes	10						✓	USB compliant charger	0.70
Parameter			bq24090		bq24091		bq24092		bq24093								
RNTC (Ω)			10 k		100 k		10 k		100 k								
Optional Functions ³			—		—		JEITA		JEITA								
bq25040/60	1	Linear	Yes	1.1/1.0 A	30 V	Min current	No	Yes	10						✓	USB compliant w/ 50-mA integrated LDO, 6.9-V/10.5-V OVP	1.20
bq24210	1	Linear	Yes	800 mA	20 V	Min current	Yes	Yes	10						✓	Solar charger input	1.10
bq24153A/56A	1	Switching	Yes	1.25/1.50 A	20 V	Host controlled	Yes	No	20						✓	I ² C charger, bq24153A supports USB OTG	2.00
bq24180/5	1	Switching	Yes	1.55 A	20 V	Host controlled	Yes	Yes	25						✓	Accessory power output, bq24185 supports USB OTG	2.20/2.00
bq24170/71/72/33	1 to 3	Switching	Yes	4.0/2.5 A	20 V	Min current	Yes	Yes	24						✓	'171 supports JEITA, '172 supports adjustable charge voltage, and '133 supports 2.5 A	1.80
bq24600/10/16/18	1 to 6	Switching	No	—	32 V	Min current	Yes	Yes	16/24						✓	'16 supports JEITA, '18 supports 4.7 V _{IN} min	Multiple
bq24617	1 to 5	Switching	No	—	26 V	Min current	Yes	Yes							✓		2.90
LiFePO₄																	
bq25070	1	Linear	Yes	1.0 A	30 V	LiFePO ₄ -specific	No	Yes	10						✓		1.20
bq24620/30	1 to 7	Switching	No	—	33 V	Min current	Yes	No	16/24						✓	bq24630 supports system power selector	2.90
SuperCap																	
bq24640	1 to 9	Switching	No	—	33 V	SuperCap-specific	No	Yes	16						✓		3.75
NiCd/NiMH Chemistry																	
bq2002/C/E/F	Multiple	Current-limited	No	—	—	- ΔV , PVD, $\Delta T/\Delta t$	Yes	Yes				8	8		✓	Low-cost nickel charge ICs	0.85
bq2004/E/H	Multiple	Switching	No	—	—	- ΔV , PVD, $\Delta T/\Delta t$	Yes	Yes				16	16		✓	Selectable timers and pulse-trickle rates	2.15
bq2005	Multiple	Switching	No	—	—	- ΔV , $\Delta T/\Delta t$	Yes	Yes				20	20			Sequential fast charge of two battery packs	2.20
bq24400/1	Multiple	Switching	No	—	—	PVD / $\Delta T/\Delta t$	Yes	Yes				8	8				1.55
Lead-Acid Chemistry																	
bq24450	Multiple	Linear	No	—	40 V	Max V, min I	No	No				16	16			Temp-compensated internal reference	2.75
UC3909	Multiple	Switching	No	—	40 V	Max V, min I	No	Yes				20	20			Differential current sense input	3.05
bq2031	Multiple	Switching	No	—	—	Max V, - ΔV , min I	Yes	Yes				16	16		✓	Three user-selectable charge algorithms to accommodate cyclic and standby applications	2.80

¹ 电流限制 = 对外部、经电流调节 / 限制的电源进行选通控制。

² PVD = 峰值电压检测; $\Delta T/\Delta t$ = 温升速率; 主机控制 = 系统处理器必须终止充电; ΔV = 负电压变化; max V = 最高电压; min I = 最小电流; $\Delta^2 V$ = 电池电压的二阶差分。

³ TS = 温度感测; PG = 电源状态良好指示; BAT_EN = 充电启用; JEITA = 符合JEITA安全规范。

[†] 可提供符合汽车应用要求的器件。价格可能会有不同。

* 批量为1,000片时的建议转售单价 (单位: 美元)。

红色粗体标注的为新器件。

蓝色粗体标注的为未正式推出的器件。

电池管理产品

→ 单节电池解决方案——电池电量监测计

设计因素

电池化学组成——每种电池化学组成具有不同的工作特性，例如：放电模式和自放电速率。电池化学组成被写入TI电池电量监测计的数据闪存以对 这些差异进行补偿。此外，还可将终端设备系统的状况写入电池电量监测计。设计人员可以选择在主机系统中或电池组的内部实施测量。编程信息运用TI的阻抗跟踪 (Impedance

Track™) 监测技术进行处理，以精确地预知电池的剩余容量（准确度达99%以上）。

特性

TI的电池电量监测计和电池监视器通过精确跟踪电池的工作情况来计算剩余的电池电量及系统运行时间。它们具有以下特点：

- 阻抗跟踪 (Impedance Track) 专利电

池电量测量技术可实现超过99%的测量精度

- 系统侧和电池组侧实现方案
- 配有完整的CPU和电池电量测量固件的交钥匙型解决方案
- 中断驱动型电池电量监测计可将电池的特定充电状态信息传送至主机
- 具有集成型LDO的电池电量监测计采用小型封装

具有集成型LDO的系统侧阻抗跟踪 (Impedance Track™) 电池电量监测计

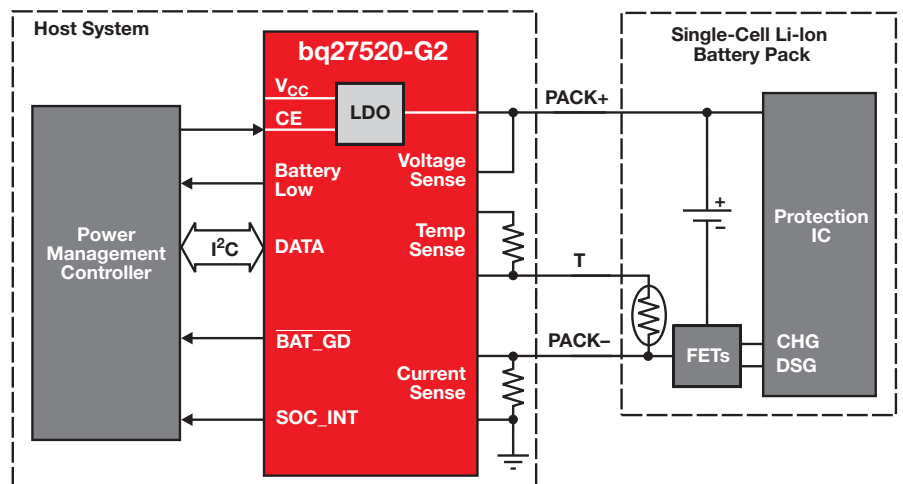
bq27520-G2

敬请访问www.ti.com/sc/device/bq27520-G2，以获取样片、数据表、评估板及相关应用报告

bq27520-G2是一款高性能的系统侧电池电量监测计，具有卓越的准确度、低功耗和极小的封装尺寸。通过将电池电量测量功能集成至系统板中，便携式设备的设计人员就能够采用一个嵌入式或可拆卸的标准电池组，并增添准确显示剩余的电池组容量及运行时间估计值的能力。bq27520-G2具有一个集成型稳压器，从而减少了系统的组件总数。另外，bq27520-G2还具有中断生成能力，可减轻系统处理器所承担的软件负荷，因为电池电量监测计不需要依靠主机进行重复轮询。

量、充电状态、剩余运行时间、电池电压、温度及健康状况等信息。采用 bq27520-G2进行电池电量测量只需要

建立至可拆卸电池组或嵌入式电池电路的PACK+ (P+)、PACK- (P-) 及热敏电阻 (T) 的连接。



bq27520-G2采用了阻抗跟踪 (Impedance Track™) 专利算法，用于电池电量测量及提供诸如剩余电池容

选择指南

Device	Approx. Battery Capacity (mAh)	Min Max Series Cell	Number of LEDs	Communication Protocol	Other Features	Package	Price*
Lithium-Ion, Lithium-Polymer Chemistry							
bq27000	300 to 6000	1	—	HDQ	Single-cell fuel gauge with fixed-voltage EOD	10-pin DRK	1.15
bq27200	300 to 6000	1	—	I ² C	Single-cell fuel gauge with fixed-voltage EOD	10-pin DRK	1.15
bq27010	300 to 6000	1	—	HDQ	Single-cell fuel gauge with compensated-voltage EOD	10-pin DRK	1.25
bq27210	300 to 6000	1	—	I ² C	Single-cell fuel gauge with compensated-voltage EOD	10-pin DRK	1.25
bq27500-V130	300 to 6000	1	—	I ² C	Single-cell system-side fuel gauge w/ Impedance Track™ technology	12-pin QFN	1.35
bq27510-G2	300 to 6000	1	—	I ² C	Single-cell system-side fuel gauge w/ Impedance Track technology with integrated LDO	12-pin QFN	1.45
bq27541-V200	300 to 6000	1	—	I ² C/HDQ	Single-cell battery-side fuel gauge w/ Impedance Track technology with authentication challenger	12-pin QFN	1.45
bq27501	300 TO 6000	1	—	I ² C	Single-cell system-side fuel gauge w/ Impedance Track technology with battery ID resistor	12-pin QFN	1.35
bq27505-J4	300 TO 6000	1	—	I ² C	Single-cell system-side fuel gauge w/ Impedance Track technology	12-ball CSP	1.40
bq27520-G2	300 to 6000	1	—	I ² C	Single-cell system-side fuel gauge w/ Impedance Track technology with integrated LDO	15-ball CSP	1.50

* 批量为1,000片时的建议转售单价 (单位: 美元)。

红色粗体标注的为新器件。

➔ 单节电池解决方案——电池及外设的验证

设计因素

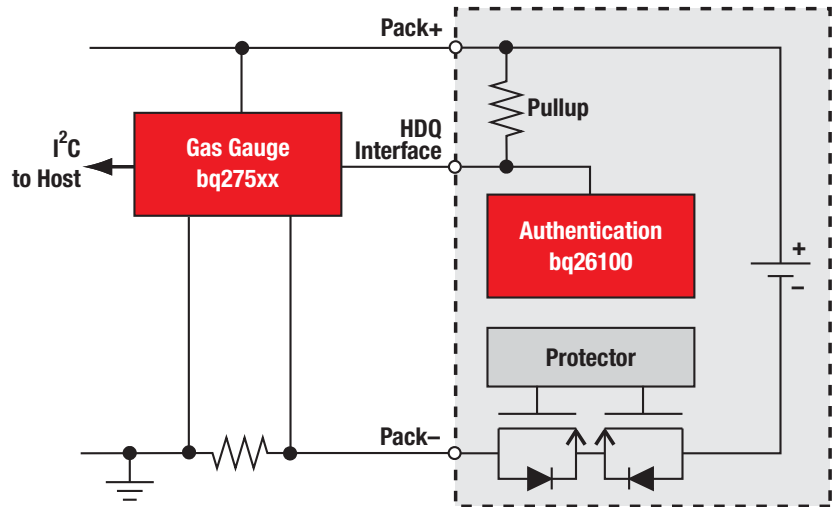
原始设备制造商规定产品必须实现所要求的性能及安全目标。验证可确保互连器件符合规定的要求，并保证消费者使用时的安全性。

特性

TI验证器件采用三种安全级别。

- 标识号——主机控制器可请求应答时带有固定响应的标识号。
- CRC算法——主机处理器发送一个随机质询，并通过带有共享私密多项式的CRC读取以该质询和共享私密密钥编码的响应。
- SHA-1加密——主机处理器发送一个随机质询，并通过SHA-1密码学原语读取以该质询和共享私密密钥编码的响应。

具备电池电量监测及验证功能的单电芯电池组



选择指南

Device	Interface	Pins	Security	Temp (°C)	Price*
bq2022A	SDQ™	3	ID number	-40 to 85	0.90
bq2024	SDQ	3	ID number	-40 to 85	0.95
bq26150	HDQ	5	CRC algorithm	-20 to 70	0.95
bq26100	SDQ	5	SHA-1 encryption	-20 to 70	0.99
bq27541-V200	I ² C/HDQ	12	SHA-1 encryption	—	1.45

* 批量为1,000片时的建议转售单价（单位：美元）。

红色粗体标注的为新器件。

电池管理产品

→ 多节电池解决方案——电池电量监测计

设计因素

电池化学组成——每种电池化学组成都具有不同的工作特性，例如放电模式和自放电速率等。TI的电池电量监测计IC是根据电池化学组成而开发的，以对这些差异进行补偿，从而准确地显示电池中的剩余能量。

特性

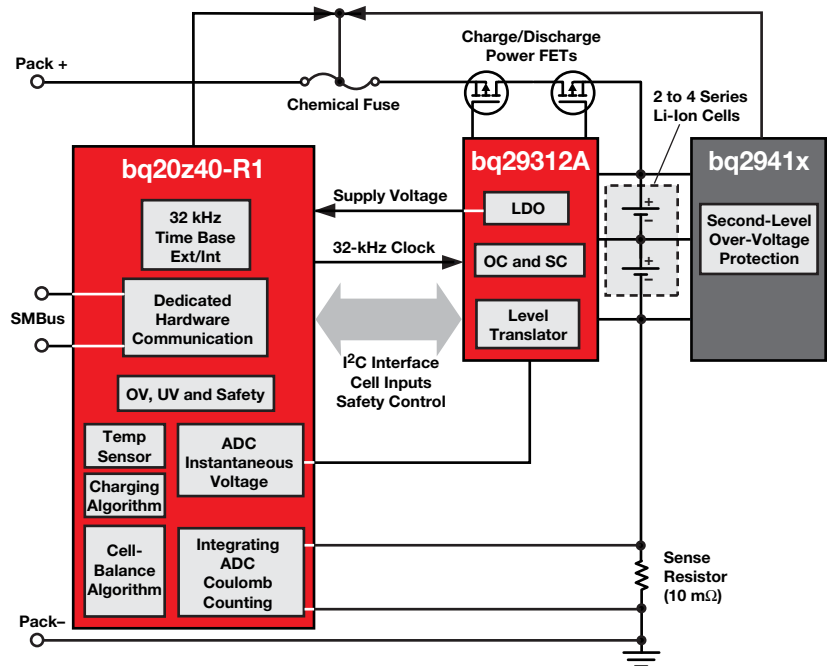
TI的电池电量监测计和电池监视器通过精确跟踪电池的工作情况来计算剩余的电池电量及系统运行时间。它们具有以下特点：

- 简单的通信协议。
- 用于进行准确的充/放电测量的高分辨率模数转换器。
- 电池电量监测芯片上的集成CPU可用于计算剩余的电池容量和系统运行时间。
- 高级充电管理符合JEITA规范，能根据电池的状况来改变充电电流及电压。

准确度达99%的电池电量监测计最大限度地延长了系统的运行时间
bq20z40-R1、bq20z45-R1、bq20z60-R1、bq20z65-R1

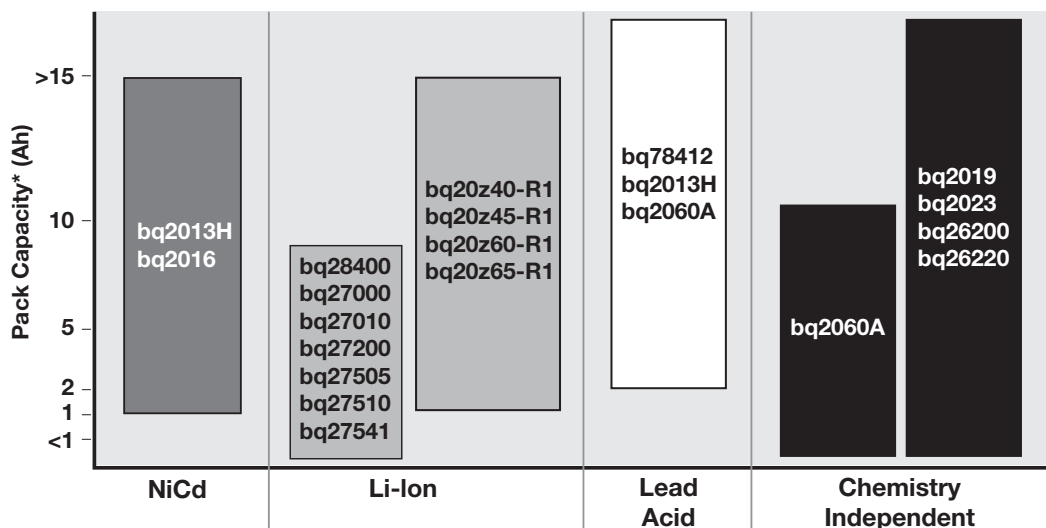
敬请访问www.ti.com/sc/device/bq20z40-R1，以获取样片、数据表、评估板及相关应用报告。

bq20z40中所采用的动态阻抗跟踪 (Impedance Track™) 电池电量测量算法可延长电池的使用寿命，从而实现电池组可用化学容量的最高利用率。附加功能包括即时充电状态报告和实时阻抗学习。此外，阻抗跟踪功能还能显著减少开发和生产时间。在电池组的整个使用过程中都会报告电池的剩余电量，且准确度高达99%以上。bq20z40-R1非常适合于在医疗和工业设备、备份电池以及膝上型电脑中所使用的电池组。



典型的电池电量测量应用。

电池电量监测计产品系列



* 电池组容量额定值可为每个电池电量监测计提供近似的监测范围。

电池管理产品

→ 多节电池解决方案——电池电量监测计

选择指南

Device	Approx. Battery Capacity (mAh)	Min Max Series Cell	Number of LEDs	Communication Protocol	Other Features	Package	Price*
NiCd, NiMH Chemistry							
bq2013H	2000 to 15000	—	5	Single wire (HDQ)	Programmable offset error compensation	16-pin SOIC	3.70
bq2014H	500 to 6000	—	5	Single wire (HDQ)	Register compatible with bq2050H	16-pin SOIC	4.60
bq2016	1000 to 4500	—	5	Single wire (HDQ)	Automatic offset calibration	28-pin SSOP	3.75
Lithium-Ion, Lithium-Polymer Chemistry							
bq28400	500 to 16000	2	—	SMBus	CEDY+ gas gauge with integrated protector	20-pin TSSOP	3.20
bq3060	500 to 32000	2 to 4	—	SMBus	CEDV+ gas gauge with integrated protector	24-pin TSSOP	3.55
bq20z40-R1	800 to 32000	2 to 4	—	SMBus	Impedance Track™ fuel gauge for use with bq29330 protector	20-pin TSSOP	3.65
bq20z45-R1	800 to 32000	2 to 4	—	SMBus	Impedance Track fuel gauge with integrated protector	38-pin TSSOP	4.45
bq20z60-R1	800 to 32000	2 to 4	3, 4 or 5	SMBus	Impedance Track fuel gauge with LED for use with bq29330 protector	30-pin TSSOP	3.90
bq20z65-R1	800 to 32000	2 to 4	3, 4 or 5	SMBus	Impedance Track fuel gauge with LED and integrated protector	44-pin TSSOP	4.75
bq78PL114	1000 to 650,000	3 to 12	—	SMBus	High-power gas gauge with protection and advanced cell balancing	48-pin QFN	4.50
bq78PL116	1000 to 650,000	3 to 16	—	SMBus	High-power gas gauge with protection and advanced cell balancing	48-pin QFN	4.50
bq76PL102	—	1 to 2	—	PowerLAN™	2-cell cell expansion to bq78PL114 and bq78PL116	12-pin QFN	0.90
Lead Acid Chemistry							
bq78412	1000 to 327,000	—	10	UART	Pb-acid battery state-of-charge indicator with run-time display	44-pin HTSSOP	3.90
Multi-Chemistry							
bq2060A	800 to 10000	2 to 4	5	SMBus or HDQ	Most accurate multi-chemistry gauge from TI	28-pin SSOP	3.90
Battery Monitors							
bq2019	>20000	—	—	Single wire (HDQ)	64-bit ID ROM and 1 program output non-volatile memory	8-pin TSSOP	1.95
bq2023	>20000	—	—	Single wire (SDQ)	64-bit ID ROM and 1 program output automatic offset error calibration	8-pin TSSOP	2.00
bq26200	>20000	—	—	Single wire (HDQ)	High-performance battery, coulomb counter	8-pin TSSOP	2.00
bq26220	>20000	—	—	Single wire (HDQ)	64-bit ID ROM and 1 program output on-chip voltage measurement	8-pin TSSOP	2.05
bq76PL536	—	3 to 192	—	SPI	3- to 6-cell EV and UPS stackable monitor and cell-balancing AFE	64-pin HTQFP	4.30

* 批量为1,000片时的建议转售单价 (单位: 美元)。

红色粗体标注的为新器件。

如欲查阅完整的资源列表, 敬请访问: power.ti.com

电池管理产品

→ 多节电池解决方案——锂离子电池保护

串接电池的数量——电池组由一串串联和并联的电池所构成。对于每个串联电池或并联电池组都必需提供针对过度充电、过度放电和短路状况的保护作用。

门限电压——众多制造商都能生产锂离子及锂聚合物电池。有些制造商所采用的技术可生产具有各种不同的最大应力电压的电池，也称为“过压门限”。该数据可从电池供应商处获得。

门限容差——为安全起见，过压门限具有在设计过程中需要纳入考虑范围的容差。

关断电流——在电池组应用中，恒定电流消耗必需非常低以延长电池的使用寿命。

充电/放电电流——与每个保护IC相关联的传输元件其额定值是针对最大电流而拟订的，无论它是内置FET还是外接FET。

特点

- BiCMOS工艺可降低电流消耗。
- 不同的过压门限使得一款设计能够适应多家电池供应商。
- 睡眠模式中的电流消耗低于3.5 μ A，可延长电池的使用寿命。
- 50 mV的精准内部修整门限可最大限度地提升安全性。
- 短路保护功能免除了增设外部熔断器的需要。

针对锂离子电池化学组成的独立型多节电池高精度保护器 bq77910

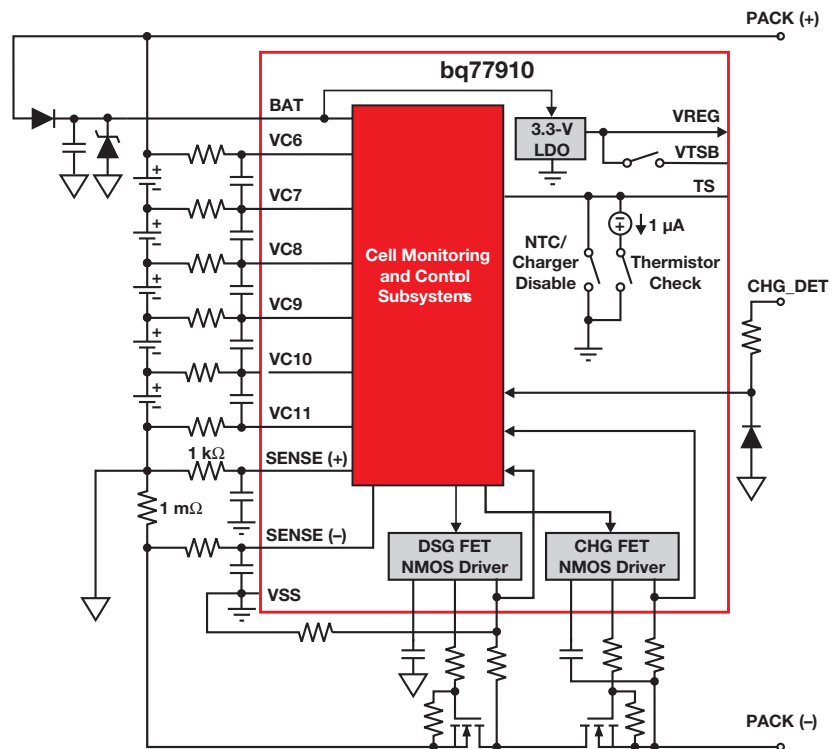
敬请访问www.ti.com/sc/device/bq77910，以获取数据表。

bq77910是一款面向锂离子/锂聚合物电池组的完整、独立型电池保护和电量平衡器件。

bq77910可监视4至10节串联电池中各电池的电压，并提供可用于驱动N沟道MOSFET的快速动作输出，以中断电源路径。针对每种安全条件的启动延迟和恢复方法都可在非易失性存储器中进行全面编程。

主要特点

- 可保护4、5、6、7、8、9、10节串联电池
- 可对个别电池电压进行监视
- 用于充电和放电控制的低侧NMOS FET驱动器
- 可兼容1m Ω 电流检测电阻器
- 电源电压范围：5.6V至50V
- 集成型3.3V低功耗LDO稳压器



采用bq77910的5节串联电池FET配置原理图。

Selection Guide

Device	Number of Series Cells	Charge/Discharge Current (A)	Shutdown Current (μ A)	Other Features	Package	Price*
bq2920x	2	—	3	Overvoltage safety with cell balancing	8-pin SON	0.30
bq29330	2, 3 or 4	External FET	1	Integrated LDO, works directly with bq20z90 gas gauge	20-pin TSSOP	1.00
bq2942x	2, 3 or 4	—	3	Overvoltage safety for chemical fuse activation; PTC	8-pin TSSOP	0.45
bq2944x	2, 3 or 4	—	3	Overvoltage safety for chemical fuse activation	8-pin SON	0.45
bq77PL900	5 to 10	External PFET	—	Stand-alone or host-controlled protector with cell balancing	48-pin SSOP	2.95
bq77910	4 to 10	External NFET	—	Stand-alone protector with cell balancing	38-pin TSSOP	2.70
bq77PL157A4225	3 to 6	External NFET	3	Stackable overvoltage protector; stack 3 for 18 series cells	16-pin TSSOP	0.65

¹ 受控于bq208x、bq20z8x或bq20z9x电池电量监测计。全部细节信息请查阅各器件的数据表。

* 批量为1,000片时的建议转售单价 (单位: 美元)。

红色粗体标注的为新器件。

电源保护及控制

→ 概述

即使在获得了正确的电压之后，功率的分配和控制也变得越来越复杂。由于当今的高级处理器或嵌入式系统中所需的电压轨日益增多，因此分配和管理这些电压轨是一个屡见不鲜的棘手难题。

在这些系统中，负载开关、多路复用器或浪涌保护器件通常需要将功率安全地路由至所需的位置并正确地进行输送。当需要在系统之间转送功率时，诸如热插拔控制、安全性认证和监视等问题将迅速成为必须最优先考虑的事项。

然而，数字控制将所有这些重点事项与能力带到了另一个层面上。系统健康状况以及电源模块中的微处理器控制和监视为设计人员提供了更多旨在改善其系统稳健性的选项。通过采用至各个功能模块及传感器的数字接口，即可监视所消耗的功率或电流、系统的温度或其他变量，进而采取相应的措施。

→ 以太网供电

符合最新标准的全新PoE产品!

同时提供功率和数据的概念与普通的老式电话业务一样久远，但通过以太网线路供电的正式标准则是最近才刚刚出台。尽管最初的以太网供电(PoE)规范早在2005年就得到批准，但IEEE于2009年夏天才批准替代标准IEEE 802.3at。两项标准不仅规定了通过以太网线路接收功率的设备(称为“受电设备”(PD))的工作特性，而且还指定了为设备(称为“供电设备”(PSE))中所采用的线路注入功率的方法。

原厂PoE 提供更出色性能!

绝大多数PoE应用所需的功率都低于12.95W。针于这一不断成长的市场，TI可提供种类繁多的产品系列供您考虑和选择。

TPS23753A

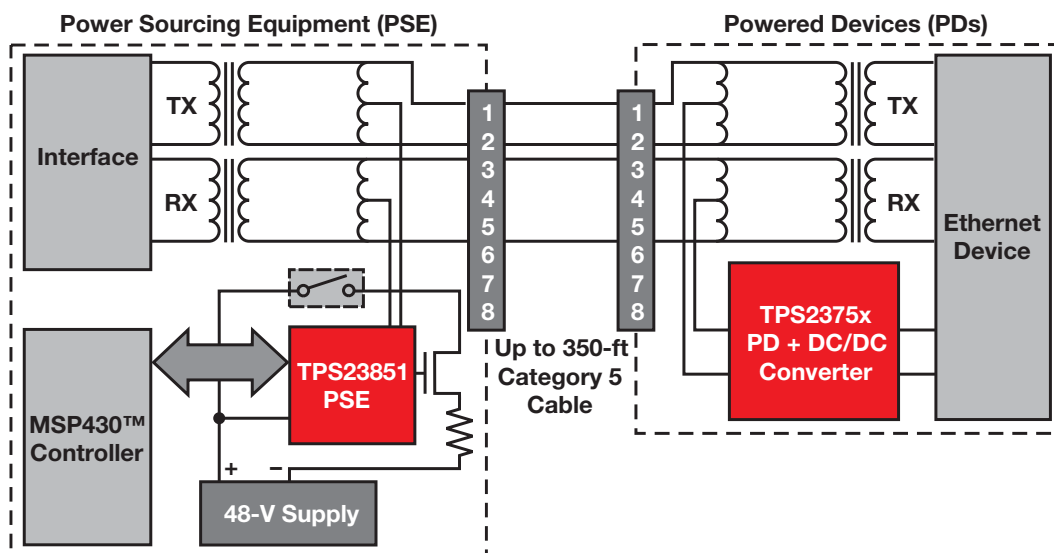
- 适用于标准PoE PD的最简单、成本最低的业界最佳解决方案
- 采用了更加可靠的容差，可承受更长时间的ESD冲击
- 全面支持电压低至12 V的辅助电源!

TPS23757

- 次级栅极驱动器，可实现高效率的隔离式拓扑结构，适合于要求12.95W或更低功率的应用
- 与TPS23756引脚对引脚兼容，可为低功率或高功率应用提供简便的升级途径
- 可在辅助输入电源低至12 V的情况下正常工作

TPS23750

- TI原装PD前端标配DC/DC转换器
- 支持简单的非隔离式、低成本降压型转换器拓扑结构，无需变压器。



新型TPS23851和TPS2375x是符合IEEE 802.3at标准的电源管理IC，设计用于管理跨以太网线缆的供电设备(PSE)和受电设备(PD)之间的连接(请访问：www.ti.com/poe)。TPS23851是一款在各端口上都具有外部FET和独立ADC的四端口PSE电源管理器，可实现最全面的监视和控制。

电源保护及控制

以太网供电

高功率/高效率PoE接口和DC / DC控制器

TPS23754/6

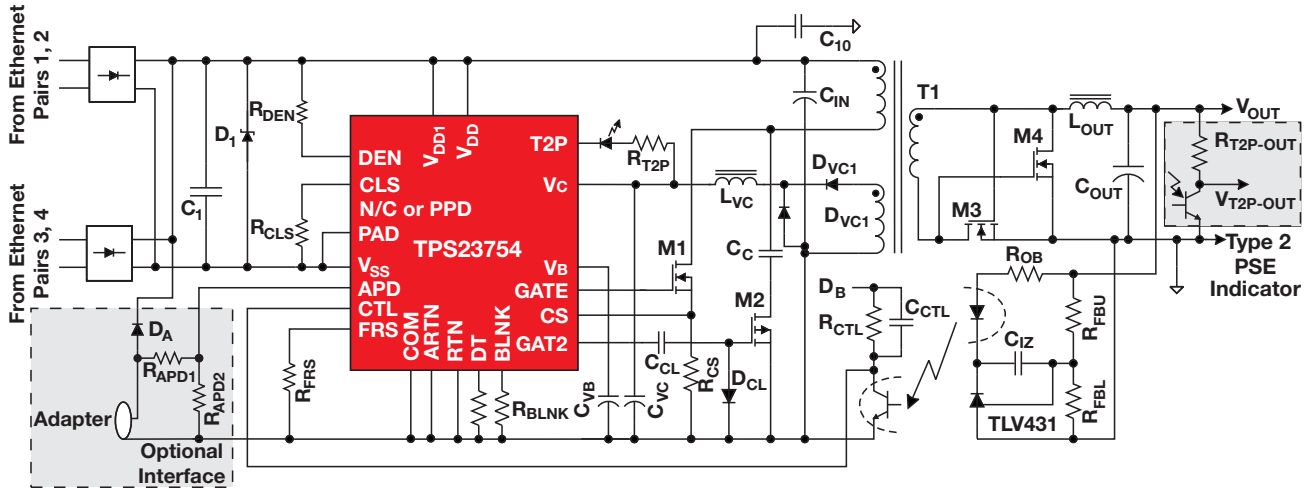
TPS23754/6集成了高功率PD前端以及可运用高效率、隔离式下变频拓扑的DC / DC转换器。TPS23754/6不仅全面符合802.3at标准，而且还具备用于有源箝位整流的附加栅极驱动器，

是适合高功率PoE应用的一种简易型选择。

主要特点

- 符合802.3at硬件标准

- 用于有源箝位整流的次级侧栅极驱动器
- 支持采用APD引脚来选择辅助电源
- 100 V单片式工艺可实现稳定可靠的工作性能



选择指南

Device	Description	Abs Max V_{IN} (V)	Operating Temp (°C)	Full Inrush Current Limiting	Current Limit (mA)	Second Gate Driver for Maximum Efficiency	Package(s)	Price*
Power-over-Ethernet (PoE) Powered Device (PD) Controllers with Integrated DC/DC Controllers								
TPS23750	Integrated PD with PWM controller	100	-40 to 85	Fixed	405	No	TSSOP-20	1.50
TPS23753A	PD+controller with AUX ORing	100	-40 to 85	Fixed	405	No	TSSOP-14	1.45
TPS23754	High-power PD + high-efficiency controller	100	-40 to 125	Fixed	850	Yes	TSSOP-20 PowerPAD™	1.90
TPS23756	High-power PD + high-efficiency controller (12-V startup)	100	-40 to 125	Fixed	850	Yes	TSSOP-20 PowerPAD	1.90
TPS23757	PD + high-efficiency controller	100	-40 to 125	Fixed	405	Yes	TSSOP-20	1.65
TPS23770	Integrated PD with PWM controller	100	-40 to 85	Fixed	405	No	TSSOP-20	1.50
PTB48540	5-V, 10-W PoE power module	100	-40 to 85	Fixed	405	—	13-DIP Module	18.00

Device	Description	Detection	Classification	Abs Max V_{IN} (V)	Operating Temp (°C)	Full Inrush Current Limiting	Current Limit (mA)	Auto Retry or Latch Off in Fault	UVLO	DC/DC Interface	Package(s)	Price*
Power-over-Ethernet (PoE) Powered Device (PD) Interface Front-End Controllers												
TPS2375	Powered device controller	4	Yes, Class 0-4	100	-40 to 85	Programmable	450	Latch Off	802.3af (30.6/39.4 V)	PG	SOIC-8, TSSOP-8	1.00
TPS2375-1	Powered device controller	4	Yes, Class 0-4	100	-40 to 85	Programmable	450	Auto Retry	802.3af (30.6/39.4 V)	PG	TSSOP-8	1.00
TPS2376	Powered device controller	4	Yes, Class 0-4	100	-40 to 85	Programmable	450	Latch Off	Adjustable	PG	SOIC-8, TSSOP-8	1.00
TPS2376-H	High-power PD controller	4	Yes, Class 0-4	100	-40 to 85	Programmable	600	Auto Retry	Adjustable	PG	SOIC-8	1.25
TPS2377	Powered device controller	4	Yes, Class 0-4	100	-40 to 85	Programmable	450	Latch Off	Legacy (30.5/35.0 V)	PG	SOIC-8, TSSOP-8	1.00
TPS2377-1	Powered device controller	4	Yes, Class 0-4	100	-40 to 85	Programmable	450	Auto Retry	Legacy (30.5/35.0 V)	PG	SOIC-8	1.00

Device	Applications	Channels	Abs Max V_{IN} (V)	Operating Temp (°C)	IEEE Compliant	Interface	Disconnect	Measurements	Power FET	Package	Price*
Power-over-Ethernet (PoE) Power Sourcing Equipment (PSE) Controllers											
TPS2384	Routers, switches, SOHO hubs, midspans	4	80	-40 to 125	802.3af	i ² C	Both AC and DC	Current, voltage, capacitance and temperature	Internal	64-pin LQFP	4.75
TPS23841	Proprietary, higher-power 24-V/48-V PoE switches, hubs, midspans	4	80	-40 to 125	802.3af	i ² C	Both AC and DC	Current, voltage, capacitance and temperature	Internal	64-pin LQFP	7.50
TPS23851	High power PoE for switches, hubs, midspans and industrial applications	4	70	-20 to 125	802.3at Type 1 & 2	i ² C	Both AC and DC	Current, voltage and temperature	External	36-pin SSOP	4.50

* 批量为1,000片时的建议转售单价 (单位: 美元)。

电源保护及控制

→ 保护和电源开关

保护电路

针对有害的浪涌电流、反向电流或误操作的保护设计是颇具挑战性的。下面的提问与解答涵盖了常见的应用设计问题。

电路板是否会出现吸引过大电流的情况？

如果设计涉及到需要在带电系统中插入器件（热插拔），那么回答可能为“是”。而且，倘若设计方案中包括必需通过传输FET或某些其他器件进行接通和关断的子系统，则当启动这些系统时不希望有的浪涌电流就有可能成为问题。在这些场合中，选择一个电流限制开关或热插拔管理器将能对此输入加以控制。以下是旨在简化产品选择的一些重要的考虑因素：

1. 电压是多少？系统的标称消耗电流是多少？如果系统具有低电压 (< 20V) 且连续消耗电流小于5A，那么热插拔控制器（比如：具有一个内部FET和检测元件的TPS2420 / 1）可能是一种合适的选择。对于较高的电压和/或较大的电流，采用一个外部FET和一个热插拔控制器IC（如TPS2492 / 3）是一种上佳的解决方案。
2. 是否需要定义可供额外电流进入负载（例如，在启动过程中）的时间？如果是，那么在热插拔控制器上采用一个恒定电流开关或可配置定时器就显得十分重要。例如，TPS2552 / 3与TPS2420器件都是适用于此类情况的较好范例，前者是

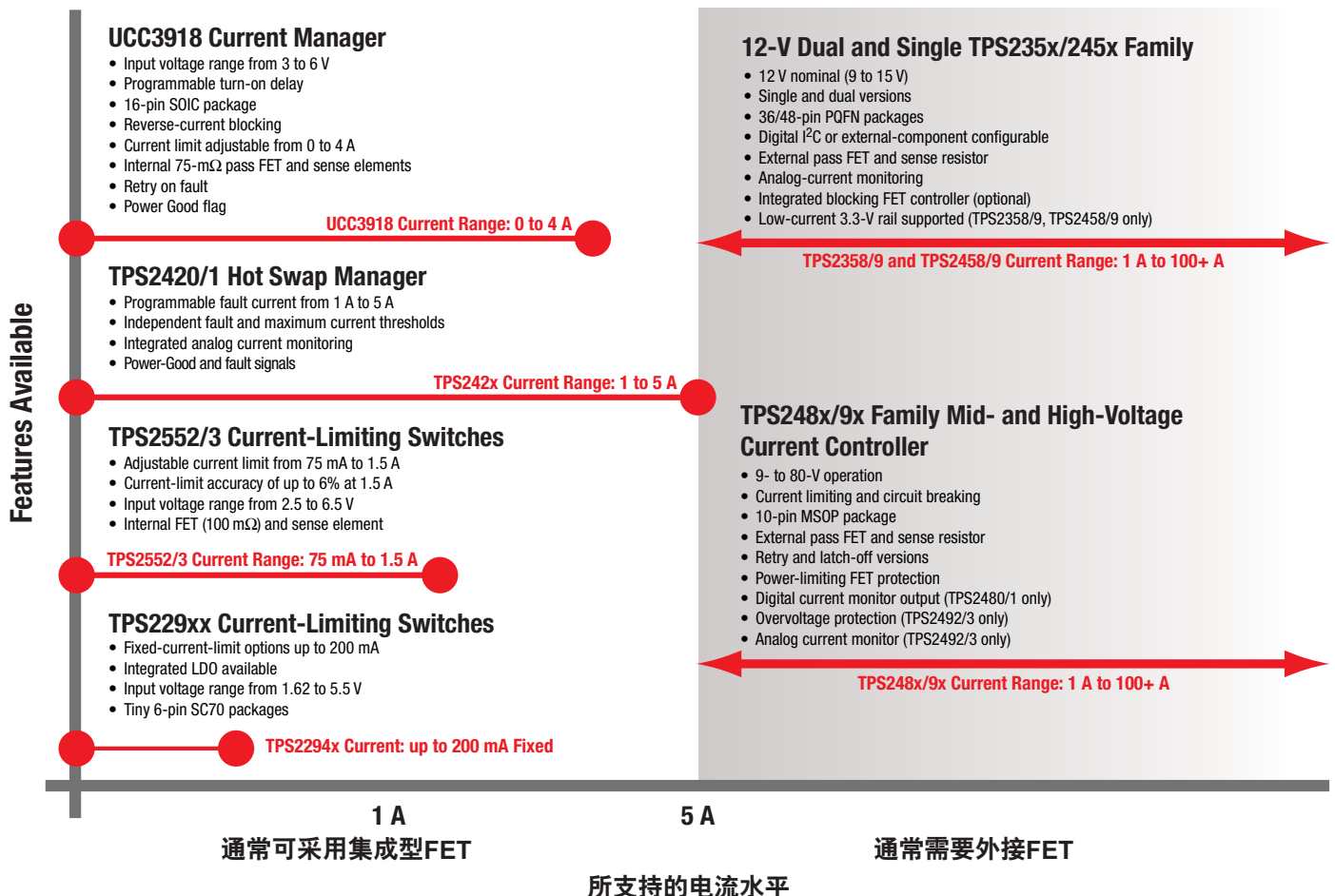
仅具备热关断功能的简单开关，后者则具有可配置定时器。

3. 是否需要监测流入负载的电流？TPS2420和TPS2x58 / 9具有模拟电流监视引脚，非常适合与电源排序器（比如本指南第84页上的UCD90124）或任何具有一个板载ADC的微控制器（如TI的MSP430TM MCU）一起使用。TPS2480 / 1外部FET器件具有通过I²C的电流读数的直接可寻址数字输出。

电源是否会受到反向电流的损害？

如果系统具有电池备份、超级电容器或备用电源，（接下页）

低电压保护电路产品



电源保护及控制

→ 保护和电源开关

保护电路 (续)

(接上页) 则回答可能为“是”。此外, 如果对为板卡供电的电源进行控制很重要, 则使用ORing FET 控制器 (比如TPS2410) 或组合型器件可能非常有用。以下是一些需要考虑的主要问题:

1. 电压是多少? 系统的标称消耗电流是多少? 对于电压范围介于0.8V至
2. 系统电流与电压是否低到足以使用单个器件? 每个电源轨的电流消耗

16.5V之间的系统, TPS2410/1/2/3 可谓理想选择, 因为其不仅能够出色控制外部FET, 同时还能灵活地管理通过负载的电流。诸如软起动、干扰跳变滤波器以及通过UV/OV引脚进行外部控制等功能是众多设计需要考虑的主要方面。

低于1.5 A的众多较低电压 (2.7 V至6.5 V) 解决方案都可充分利用集成型多路复用 (MUX) 器件, 如第82页上所描述的器件。

如果需要兼具针对反向电流和浪涌电流的保护功能, 请考虑采用同时集成了ORing FET控制器和热插拔控制器的TPS2456/8/9器件。

集成型12 V热插拔控制器和ORing FET控制器

TPS2456

敬请访问www.ti.com/sc/device/TPS2456, 以获取样片、数据表、评估板及相关应用报告。

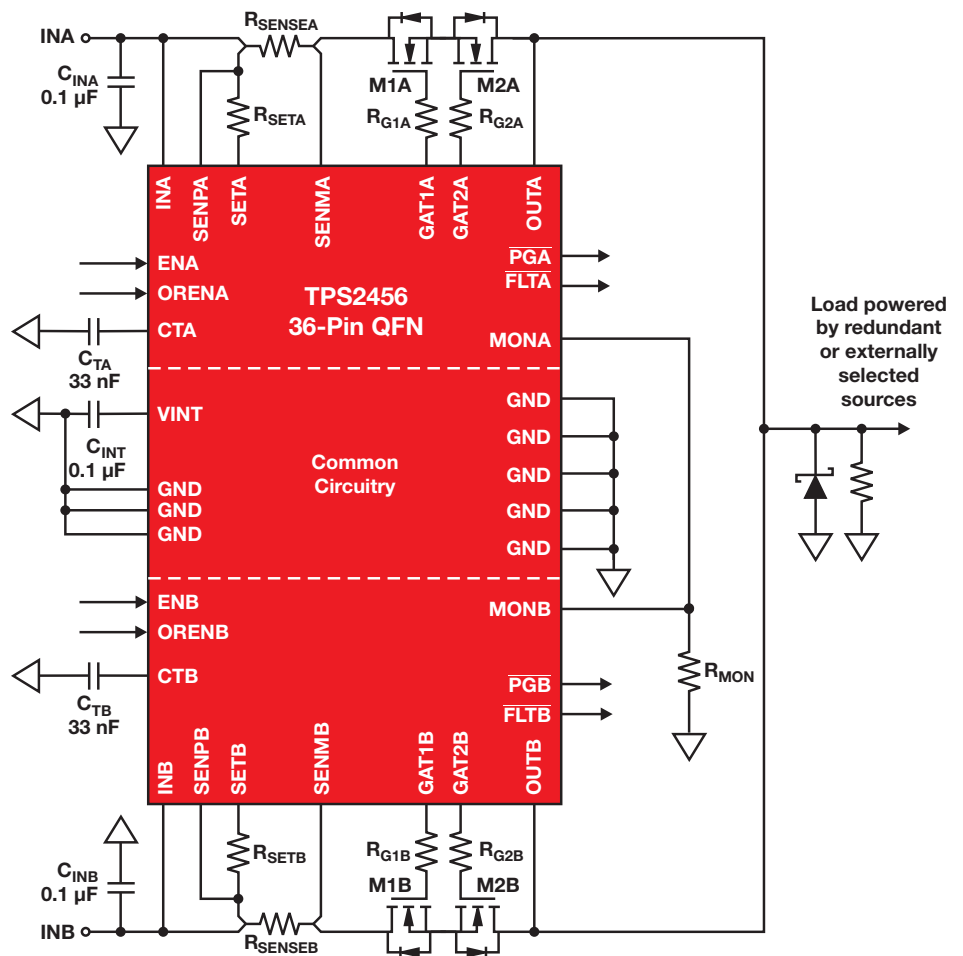
特点

- 在12 V电源轨上实现热插拔控制
- 用于板上12V电源的ORing
- 用于提供短路保护的快速断路器
- 外部组件极少
- 用于每个通道的模拟电流监视输出

应用

- 电信连接
- 处理器
- 网络通信处理器 (NPU)
- 海量存储器
- 非常适合于12 V多路复用 (MUX) 应用及要求可扩展性和冗余性的系统

适用于任何12 V系统的支持技术, 例如电信运营商板卡、MicroTCA[®] 电源模块和高级夹层卡



电源保护及控制

→ 保护和电源开关

热插拔开关（集成FET）选择指南

Device	Target Applications	Channels	V _{IN} (V)	Current Limit (A)	r _{DS(on)} per FET (typ) (mΩ)	Enable/Shutdown	Ramp	Package(s)	Price*
TPS2420	Hot swap with current monitor & pwr limiting	1	3 to 20	1 to 5	20	1L	Current	16-pin SON	1.95
TPS2421-1	Hot swap with pwr limiting, latch-off on fault	1	3 to 20	1 to 5	20	1L	Current	SOIC-8	1.60
TPS2421-2	Hot swap with pwr limiting, retry on fault	1	3 to 20	1 to 5	20	1L	Current	SOIC-8	1.60
TPS2552	Current-limiting switch, constant-current	1	2.5 to 6.5	0.75 to 1.5	85	1L	Current	6-pin SOT-23, SON	0.70
TPS2552-1	Current-limiting switch, latch-off on fault	1	2.5 to 6.5	0.75 to 1.5	85	1L	Current	6-pin SOT-23, SON	0.70
TPS2553	Current-limiting switch, constant-current	1	2.5 to 6.5	0.75 to 1.5	85	1H	Current	6-pin SOT-23, SON	0.70
TPS2553-1	Current-limiting switch, latch-off on fault	1	2.5 to 6.5	0.75 to 1.5	85	1H	Current	6-pin SOT-23, SON	0.70
TPS2554	Current-limiting switch, constant-current	1	4.5 to 5.5	0.25 to 2.8	73	1H	Current	8-pin SON	0.80
TPS2555	Current-limiting switch, constant-current	1	4.5 to 5.5	0.25 to 2.8	73	1L	Current	8-pin SON	0.80
TPS2556	Current-limiting switch, constant-current	1	2.5 to 6.5	0.5 to 5	22	1L	Current	8-pin SON	0.90
TPS2557	Current-limiting switch, constant-current	1	2.5 to 6.5	0.5 to 5	22	1H	Current	8-pin SON	0.90
TPS2560	Current-limiting switch, constant-current	2	2.5 to 6.5	0.25 to 2.5	45	2L	Current	10-pin SON	0.90
TPS2561	Current-limiting switch, constant-current	2	2.5 to 6.5	0.25 to 2.5	45	2H	Current	10-pin SON	0.90
TPS2590	Current-limiting switch, configurable fault	1	3 to 20	1 to 5	20	1L	Current	16-pin SON	1.05
UCC3915	Enclosure management, general	1	7 to 15	0 to 3	150	1L	Current	SOIC-16, TSSOP-24	2.55
UCC3912	RAID, SCSI, general	1	3 to 8	0 to 3	150	1L	Current	SOIC-16, TSSOP-24	2.30
UCC3918	RAID, SCSI, general	1	3 to 6	0 to 4	75	1L	Current	SOIC-16, TSSOP-24	2.35

* 批量为1,000片时的建议转售单价（单位：美元）。

蓝色粗体标注的为未正式推出的器件。

热插拔开关（外置FET）选择指南

Device	Target Applications	Channels	V _{IN} Range (V)	Enable/Shutdown	UV	OV	Fault	PG	Latch	Auto Retry	Ramp	Power Limiting	Package(s)	Price*
TPS2300/01	CompactPCI®, general	2	3 to 13/3 to 5.5	1L/1H	✓		✓	✓	✓		Voltage	No	20-pin TSSOP	1.60
TPS2310/11	CompactPCI, general	2	3 to 13/3 to 5.5	1L/1H	✓		✓	✓	✓		Voltage	No	20-pin TSSOP	1.60
TPS2320/21	CompactPCI, general	2	3 to 13/3 to 5.5	1L/1H	✓		✓	✓	✓		Voltage	No	16-pin SOIC/TSSOP	1.35
TPS2330/31	CompactPCI, general	1	3 to 13	1L/1H	✓		✓	✓	✓		Voltage	No	14-pin SOIC/TSSOP	1.25
UCC3919	Low-voltage general hot swap	1	3 to 8	1H			✓		S ¹	S ¹	Current	No	16-pin SOIC/TSSOP	2.35
TPS2342	CompactPCI, PCI-X®, PC-X2.0	12	3.3, V _{aux} , V _{IO} , 5, +12, -12	1L	✓			✓	✓		Voltage	No	80-pin HTQFP	7.00
TPS2343	CompactPCI, PCI-X, PC-X2.0	12	3.3, V _{aux} , V _{IO} , 5, +12, -12	1L	✓			✓	✓		Voltage	No	80-pin HTVSOP	7.50
TPS2350	Full featured -48-V telecom, LS active ORing	2	-12 to -80	1H	✓	✓	✓	✓		✓	Current	No	14-pin SOIC/TSSOP	1.90
TPS2358	xTCA mezzanine cards, general 12 V	2	8.5 to 17	2L	✓		✓	✓	✓		Current	No	48-pin QFN	4.00
TPS2359	xTCA mezzanine cards, general 12 V	2	8.5 to 17	1H/1L	✓	✓	✓	✓	S ¹	S ¹	Current	No	36-pin QFN	5.00
TPS2363	PCI Express®	6	3.3 V _{aux} , 3.3, +12	1L	✓		✓	✓	✓		Voltage	No	48-pin QFP	2.50
TPS2390	Simple -48-V telecom	1	-36 to -80	1H			✓		✓		Current	No	8-pin MSOP	1.00
TPS2391	Simple -48-V telecom	1	-36 to -80	1H			✓			✓	Current	No	8-pin MSOP	1.00
TPS2392	Full featured -48-V telecom	1	-20 to -80	1H	✓	✓	✓	✓	✓		Current	No	14-pin TSSOP	1.35
TPS2393	Full featured -48-V telecom	1	-20 to -80	1H	✓	✓	✓	✓		✓	Current	No	14/44-pin TSSOP	1.35
TPS2393A	Full featured -48-V telecom (Fast retry)	1	-20 to -80	1H	✓	✓	✓	✓		✓	Current	No	14-pin TSSOP	1.35
TPS2394	Full featured, ESD ruggedized -48-V hotswap	1	-12 to -80	1H	✓	✓	✓	✓		✓	Current	No	14-pin TSSOP	1.35
TPS2395	-48-V hot swap with I ² C-based current monitor	1	-12 to -80	1H	✓	✓	✓	✓		✓	Current	No	20-pin TSSOP	TBD
TPS2398	Simple -48-V telecom with PG	1	-36 to -80	1H				✓	✓		Current	No	8-pin MSOP	1.35
TPS2399	Simple -48-V telecom with PG	1	-36 to -80	1H				✓		✓	Current	No	8-pin MSOP	1.35
TPS2400	Overvoltage/undervoltage protection IC	1	2 to 100	1H	✓	✓			✓		—	No	SOT-23-5	0.80
TPS2456	Inrush controller with reverse current control	2	8.5 to 15	2H	✓		✓	✓	✓		Current	No	36-pin QFN	3.75
TPS2458	xTCA mezzanine cards, general 12 V	1	8.5 to 15	1L	✓		✓	✓	✓		Current	No	32-pin QFN	2.00
TPS2459	xTCA mezzanine cards, general 12 V	1	8.5 to 15	1H/1L	✓	✓	✓	✓	S ¹	S ¹	Current	No	32-pin QFN	2.50
TPS24700	Industrial, mass storage, servers, telecom	1	2.5 to 18	1H	✓			✓	✓		Current	No	8-pin MSOP	1.10
TPS24701	Industrial, mass storage, servers, telecom	1	2.5 to 18	1H	✓			✓		✓	Current	No	8-pin MSOP	1.10

1 S = 可选择。

红色粗体标注的为新器件。蓝色粗体标注的为未正式推出的器件。

* 批量为1,000片时的建议转售单价（单位：美元）。

电源保护及控制

→ 保护和电源开关

热插拔开关（外置FET）选择指南（续）

Device	Target Applications	Channels	V _{IN} Range (V)	Enable/Shutdown	UV	OV	Fault	PG	Latch	Auto Retry	Ramp	Power Limiting	Package(s)	Price*
TPS24710	Industrial, mass storage, servers, telecom	1	2.5 to 18	1H	✓		✓	✓	✓		Current	Yes	10-pin MSOP	1.25
TPS24711	Industrial, mass storage, servers, telecom	1	2.5 to 18	1H	✓		✓	✓		✓	Current	Yes	10-pin MSOP	1.25
TPS24720	Industrial, mass storage, servers, telecom	1	2.5 to 18	1H	✓	✓	✓	✓	S ¹	S ¹	Current	Yes	16-pin SON	1.40
TPS2480	Servers, basestations, +48 V, +12 V	1	9 to 80	1H	✓			✓	✓		Current	Yes	20-pin TSSOP	3.00
TPS2481	Servers, basestations, +48 V, +12 V	1	9 to 80	1H	✓			✓		✓	Current	Yes	20-pin TSSOP	3.00
TPS2490	Servers, basestations, +48 V, +12 V	1	9 to 80	1H	✓			✓	✓		Current	Yes	10-pin MSOP	1.40
TPS2491	Servers, basestations, +48 V, +12 V	1	9 to 80	1H	✓			✓		✓	Current	Yes	10-pin MSOP	1.40
TPS2492	Servers, basestations, industrial, +48 V, +12 V	1	9 to 80	1H	✓	✓	✓	✓	✓		Current	Yes	14-pin TSSOP	1.45
TPS2493	Servers, basestations, industrial, +48 V, +12 V	1	9 to 80	1H	✓	✓	✓	✓		✓	Current	Yes	14-pin TSSOP	1.45

1 S = 可选择。

红色粗体标注的为新器件。蓝色粗体标注的为未正式推出的器件。

* 批量为1,000片时的建议转售单价（单位：美元）。

ORing FET控制器 / MUX器件选择指南

Device	Description	Channels	V _{IN} Range (V)	Enable/Shutdown	UV	OV	Fault	PG	ORing Linear Gate Drive?	On/Off ORing Function?	Package(s)	Price*
TPS2410	ORing FET controller/MUX controller	1	0.8 to 16.5	1H	✓	✓	✓	✓	✓		14-pin TSSOP	1.70
TPS2411	ORing FET controller/MUX controller	1	0.8 to 16.5	1H						✓		1.70
TPS2412	ORing FET controller	1	0.8 to 16.5						✓		8-pin SOIC, 8-pin TSSOP	1.20
TPS2413	ORing FET controller	1	0.8 to 16.5							✓	8-pin SOIC, 8-pin TSSOP	1.20
TPS2419	ORing FET controller with OV/enable	1	3 to 16.5	1H		✓				✓	8-pin SOIC	1.20
TPS2456	Inrush/reverse current controller for dual sources	2	8.5 to 15	2H	✓		✓	✓	✓		36-pin QFN	3.45
TPS2358	Dual 12-V/3.3-V hotswap/ORing controller	2	8.5 to 15	2L							48-pin QFN	4.00
TPS2359	Dual 12-V/3.3-V hotswap/ORing controller	2	8.5 to 15	Via I ² C							36-pin QFN	5.00

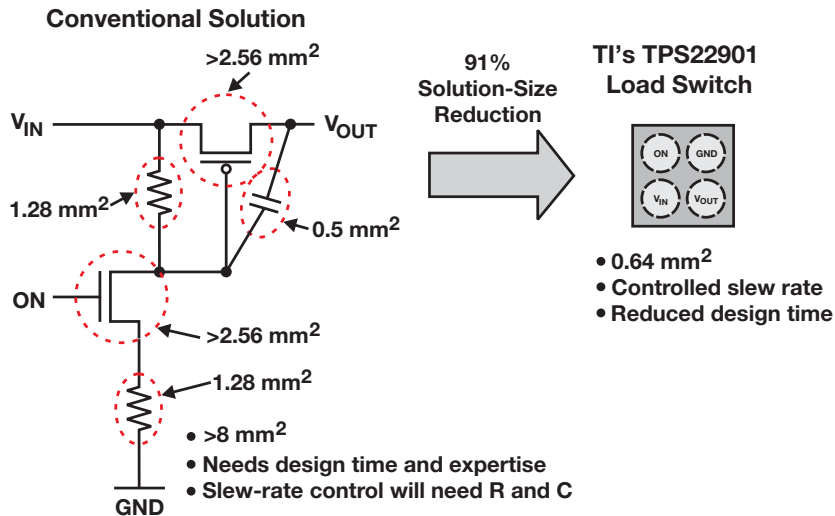
* 批量为1,000片时的建议转售单价（单位：美元）。

红色粗体标注的为新器件。

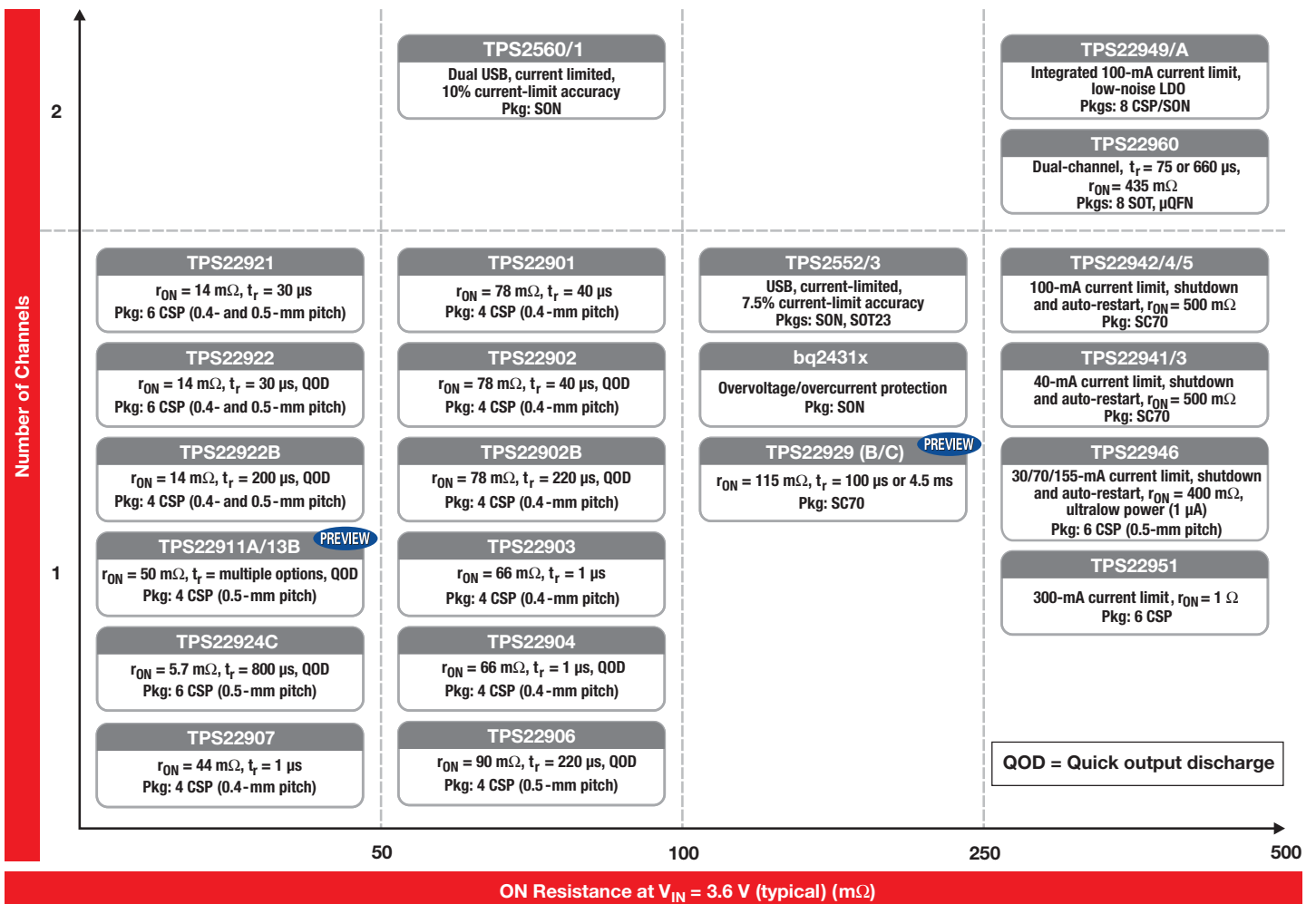
电源保护及控制

保护和电源开关

负载开关的集成度/尺寸优势



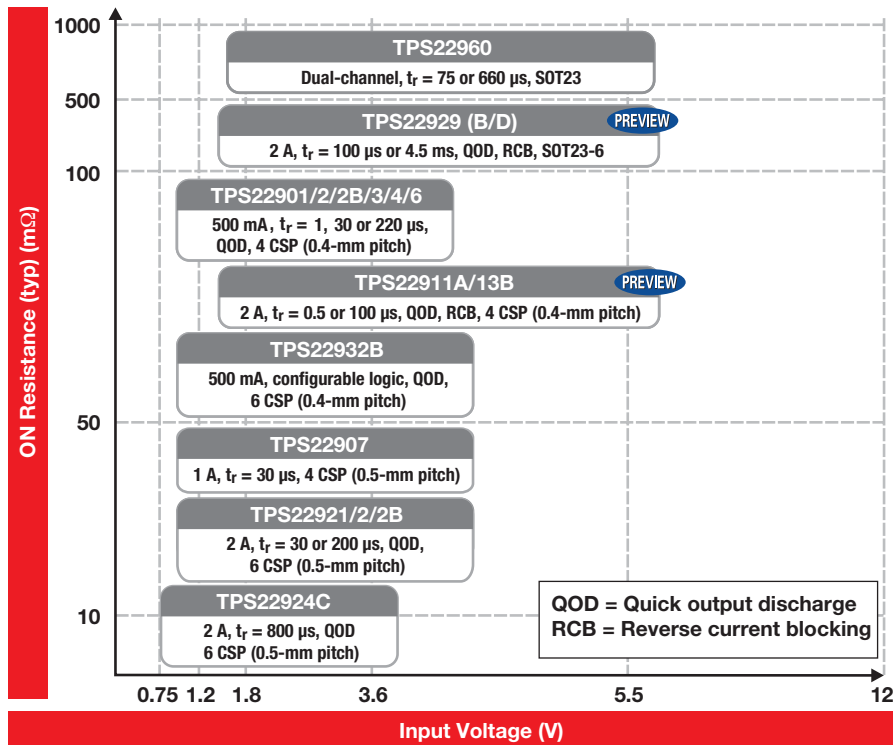
便携式电子集成负载开关产品系列



电源保护及控制

→ 保护和电源开关

非限流负载开关产品系列



选择指南

Device	Input Voltage Range (V)	Number of Channels	r_{ON} at 3.6 V (mΩ)	Output Rise Time (μs)	Quick Output Discharge	Max Output Current	Enable	Package(s)	Price*
Non-Current-Limiting Load Switches									
TPS22901	1.0 to 3.6	1	78	40	No	500 mA	Active high	CSP (0.8x0.8 mm)	0.32
TPS22902	1.0 to 3.6	1	78	40	Yes	500 mA	Active high	CSP (0.8x0.8 mm)	0.32
TPS22902B	1.0 to 3.6	1	78	220	Yes	500 mA	Active high	CSP (0.8x0.8 mm)	0.32
TPS22903	1.1 to 3.6	1	66	1	No	500 mA	Active high	CSP (0.8x0.8 mm)	0.32
TPS22906	1.0 to 3.6	1	90	220	Yes	500 mA	Active high	CSP (0.9x0.9 mm)	0.32
TPS22907	1.1 to 3.6	1	44	36	No	1 A	Active high	CSP (0.9x0.9 mm)	0.38
TPS22913B	1.4 to 5.5	1	50	100	Yes	2 A	Active high	CSP (0.9x0.9 mm)	TBD
TPS22921	0.9 to 3.6	1	14	30	No	2 A	Active high	CSP (0.8x1.2 mm or 0.9x1.4 mm)	0.43
TPS22922	0.9 to 3.6	1	14	30	Yes	2 A	Active high	CSP (0.8x1.2 mm or 0.9x1.4 mm)	0.43
TPS22922B	0.9 to 3.6	1	14	200	Yes	2 A	Active high	CSP (0.8x1.2 mm or 0.9x1.4 mm)	0.43
TPS22924C	0.75 to 3.6	1	6	800	Yes	2 A	Active high	CSP (0.9x1.4 mm)	0.55
TPS22929B	1.4 to 5.5	1	110	100	Yes	2 A	Active high	SOT23-6 (3x3 mm)	TBD
TPS22929D	1.4 to 5.5	1	110	4500	Yes	2 A	Active high	SOT23-6 (3x3 mm)	TBD
TPS22932B	1.1 to 3.6	1	55	165	Yes	500 mA	Configurable	CSP (0.8x1.2 mm)	0.55
TPS22960	1.62 to 5.5	2	435	75 or 660	Yes	500 mA	Active high	SOT23-8 (3x3 mm), μQFN (1.5x1.5 mm)	0.42

Device	Input Voltage Range (V)	r_{ON} at 1.8 V (Ω)	Current Limit (mA)	Current-Limit Blanking Time (ms)	Auto-Restart Time (ms)	Active	Package(s)	Price*
Current-Limiting Load Switches								
TPS22941	1.62 to 5.5	1.1	40	10	80	Low	5 SC70	0.42
TPS22942	1.62 to 5.5	1.1	100	10	80	Low	5 SC70	0.42
TPS22943	1.62 to 5.5	1.1	40	0	—	High	5 SC70	0.42
TPS22944	1.62 to 5.5	1.1	100	0	—	High	5 SC70	0.42
TPS22945	1.62 to 5.5	1.1	100	10	80	High	5 SC70	0.42
TPS22946	1.62 to 5.5	0.6	155/70/30	10	70	High	6 CSP	0.55
TPS22949	1.62 to 4.5	1	100	12	70	High	8 CSP	0.70
TPS22949A	1.62 to 4.5	1	100	12	70	High	8 CSP/SON	0.70
TPS22951	2.8 to 5.3	1	600	—	—	High	6 CSP	0.45

* 批量为1,000片时的建议转售单价 (单位: 美元)。

蓝色粗体标注的为未正式推出的器件。

电源保护及控制

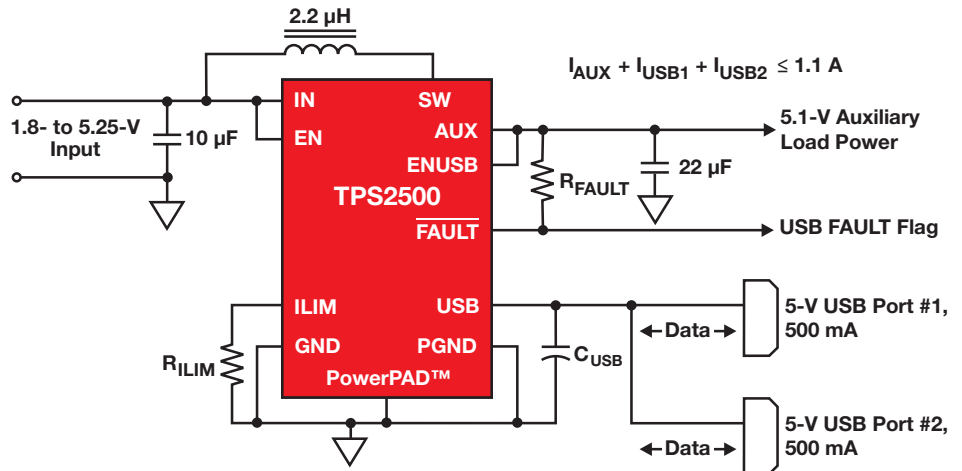
保护和电源开关

USB限流电源开关

电源开关不仅用于智能化地开启 / 关闭电源，而且还能提供故障保护功能。它们非常适合于电源排序或分段以及需要对电路部件、模块、附加卡或线缆连接进行受控功率分配的情况。

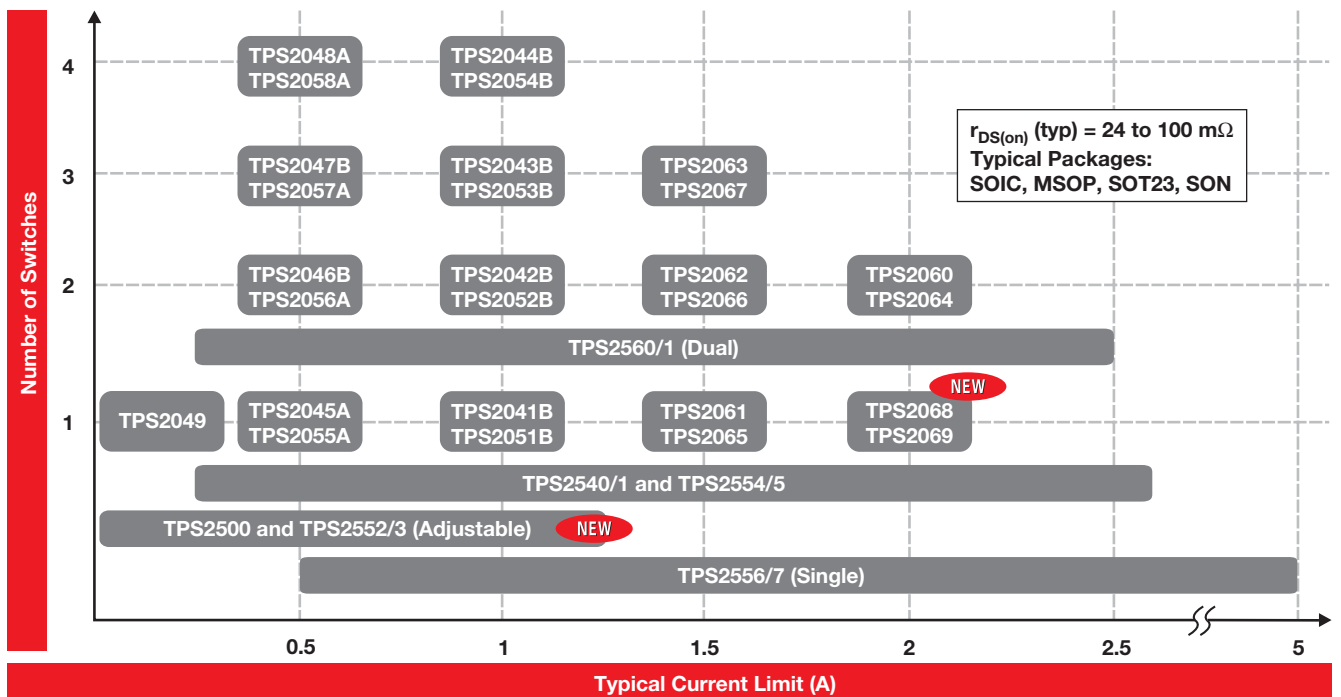
通用串行总线 (USB) 端口就是极佳的示例，在此类端口中，智能保护功能对于保护电源及符合监管标准而言至关重要。TI 低成本电源开关系列产品是 USB 端口设计的理想选择。

如需最大限度地减少压降，应选择具有最低 $r_{DS(on)}$ 或漏 - 源极导通电阻的器件。



TPS2500 / 1 将升压型转换器与限流开关完美组合在一起，非常适合于无法使用 5V 电压轨的 USB 应用。此外，还非常适用于具有 1.8V、2.5V 或 3.3V 电压轨的设备。

限流开关矩阵



电源保护及控制

→ 保护和电源开关

USB移动设备充电

什么是“通用型充电”？

长期以来，消费者一直希望拥有一部可为其众多的移动电子设备充电的通用型装置。世界各国政府（比如欧盟和中国）和行业组织正在积极采取行动以提供一种这样的框架，其目标有三个：

1. 提供一种通用的外形——USB接口（标准A插头到微型B插头）
2. 通过减少电子废弃物和无负载功耗，最大限度地减轻对于环境的不良影响
3. 在可能的情况下缩减充电时间

消费者期盼不久的将来所有的USB主机端口都能为其便携式设备供电。因此，假如您的设计需要一个USB端口，您

就可能希望在自己推出的下一个产品中遵循这一标准。就消费者而言，他们有可能希望配备USB充电端口的常见产品包括LCD电视、机顶盒、笔记本电脑/台式电脑以及专用的充电AC适配器。对于所有这些设备而言，TPS2540 / 1也许是最理想的。

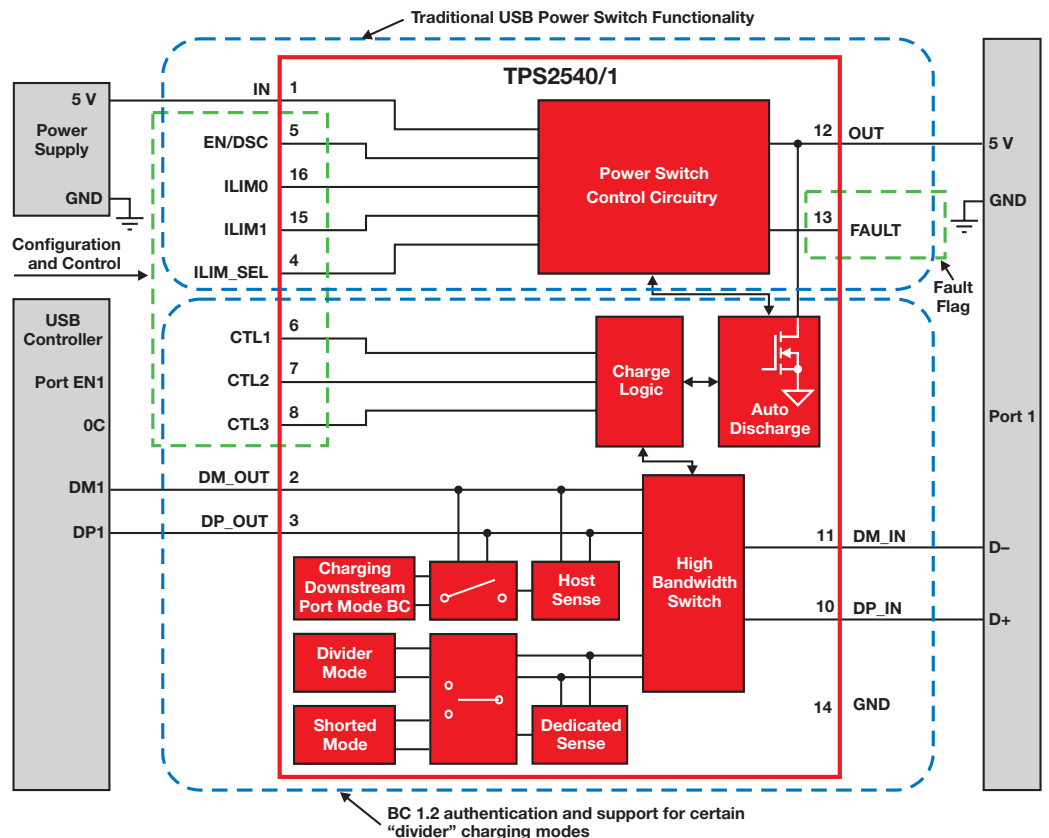
TPS2540内置了标准的USB电源开关（我们完整的产品库请参阅第82页），并将之与符合通用型充电器解决方案 (UCS) 要求所需的特殊数据信号传输进行了整合。这使得USB端口能够对符合UCS标准的设备（甚至包括许多颇受欢迎的、早于该标准推出的专有设备 [如Apple设备]）进行快速充电。所有这些均无需借助任何特殊的软件来实现。

TPS2540 / 1已全面发布。您现在就可以订购评估板或某些样片！

Battery Charging 1.2草案规范 (BC 1.2)

BC 1.2规定了充电器的类型、信号交换、可容许的电流消耗以及用于定义PD与主机充电器之间互动的PD决策流程。

BC 1.2 Port Type	Definition	5-V Current Capability
Standard Downstream Port (SDP)	Compliant USB 2.0 port. No special charging capability	Up to 500 mA
Dedicated Charging Port (DCP)	Wall charger. No data communication capability	Up to 1.5 A
Charging Downstream Port (CDP)	A USB 2.0 compliant port with intelligent charging capability	Up to 500 mA if authenticated as SCP or up to 1.5 A if authenticated as CDP



TPS2540 / 1具有一个传统的USB电源开关以及用于通用型充电器协商的BC 1.2侦测能力。

TPS2540 / 1比较

Device	Identical Pinouts	Functionality	Applications Impact	Ideal Applications
TPS2540	Pin 5 is EN.	Output discharge requires all CTL pins to be low and separate from Enable control.	Discharging voltage on output caps is important during renegotiation. When a power adapter is added or removed, power should be renegotiated.	Notebook PCs or mobile devices.
TPS2541	Pin 5 is DSC.	Output discharge functionality and Enable control in one pin, the DSC.	A simple device, like an AC adapter, may not have much I/O available.	Dedicated chargers or anything with I/O constraints.

电源保护及控制

→ 保护和电源开关

USB限流开关选择指南

Device	Number of FETs	I _{OS} (min) (A)	r _{DS(on)} (mΩ)	V _{IN} Range (V)	Supply Current (μA)	OC Logic Output	OT Logic Output	Enable	Predecessor	Price*
TPS2010A	1	0.22	30	2.7 to 5.5	73	No	No	L	TPS2010	0.75
TPS2011A	1	0.66	30	2.7 to 5.5	73	No	No	L	TPS2011	0.75
TPS2012A	1	1.1	30	2.7 to 5.5	73	No	No	L	TPS2012	0.75
TPS2013A	1	1.65	30	2.7 to 5.5	73	No	No	L	TPS2013	0.75
TPS2020/30	1	0.22	33	2.7 to 5.5	73	Yes	Yes	L/H	—	0.90
TPS2021/31	1	0.66	33	2.7 to 5.5	73	Yes	Yes	L/H	TPS2014	0.90
TPS2022/32	1	1.1	33	2.7 to 5.5	73	Yes	Yes	L/H	TPS2015	0.90
TPS2023/33	1	1.65	33	2.7 to 5.5	73	Yes	Yes	L/H	—	0.90
TPS2024/34	1	2.2	33	2.7 to 5.5	73	Yes	Yes	L/H	—	0.90
TPS2041B/51B	1	0.7	70	2.7 to 5.5	43	Yes	Yes	L/H	TPS2041/51/41A/51A	0.50
TPS2042B/52B	2	0.7 ea	70	2.7 to 5.5	50	Yes	Yes	L/H	TPS2042/52/42A/52A	0.70
TPS2043B/53B	3	0.7 ea	70	2.7 to 5.5	65	Yes	Yes	L/H	TPS2043/53/43A/53A	0.90
TPS2044B/54B	4	0.7 ea	70	2.7 to 5.5	75	Yes	Yes	L/H	TPS2044/54/44A/54A	1.10
TPS2045A/55A	1	0.3	80	2.7 to 5.5	80	Yes	Yes	L/H	TPS2045/55	0.60
TPS2046B/56A	2	0.3 ea	80	2.7 to 5.5	80	Yes	Yes	L/H	TPS2046/46A/56	0.70
TPS2047B/57A	3	0.3 ea	80	2.7 to 5.5	160	Yes	Yes	L/H	TPS2047/47A/57	1.00
TPS2048A/58A	4	0.3 ea	80	2.7 to 5.5	160	Yes	Yes	L/H	TPS2048/58	1.20
TPS2049	1	0.1	400	2.7 to 5.5	43	Yes	Yes	L	TPS2041/51/41A/51A	0.55
TPS2540/41	1	0.25 to 2.8	73	4.5 to 5.5	150	Yes	Yes	H	—	0.90
TPS2552/53	1	0.75 to 1.3	85	2.5 to 6.5	120	Yes	Yes	L/H	—	0.75
TPS2552-1/53-1	1	0.75 to 1.3	85	2.5 to 6.5	120	Yes	Yes	L/H	—	0.75
TPS2554/55	1	0.25 to 2.8	73	4.5 to 5.5	150	Yes	Yes	H/L	—	0.80
TPS2556/57	1	0.5 to 5	24	2.5 to 6.5	130	Yes	Yes	L/H	—	0.90
TPS2560/61	2	0.25 to 2.5	48	2.5 to 6.5	130	Yes	Yes	L/H	—	0.90
TPS2590	1	1 to 5	28	3 to 20	35	Yes	No	L	—	1.05
TPS2060/4	2	1.5 ea	70	2.7 to 5.5	50	Yes	Yes	L/H	—	1.00
TPS2061/5	1	1.1	70	2.7 to 5.5	43	Yes	Yes	L/H	—	0.60
TPS2062A/6	2	1.1 ea	70	2.7 to 5.5	50	Yes	Yes	L/H	TPS2062	0.75
TPS2063/7	3	1.1 ea	70	2.7 to 5.5	65	Yes	Yes	L/H	—	0.90
TPS2068/9	1	1.5	70	2.7 to 5.5	43	Yes	Yes	L/H	—	0.75
TPS2080/1/2 ¹	2	0.7 ea	80	2.7 to 5.5	85	Yes	Yes	2H, 1L/1H, 2L	—	0.65
TPS2085/6/7 ¹	4	0.7 ea	80	2.7 to 5.5	85	Yes	Yes	4H, 2L/2H, 4L	—	1.05
TPS2090/1/2 ¹	2	0.3 ea	80	2.7 to 5.5	85	Yes	Yes	2H, 1L/1H, 2L	—	0.65
TPS2095/6/7 ¹	4	0.3 ea	80	2.7 to 5.5	85	Yes	Yes	4H, 2L/2H, 4L	—	1.05

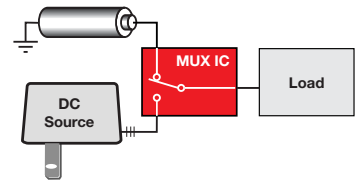
¹ 可被配置为电源MUX IC。

红色粗体标注的为新器件。蓝色粗体标注的为未正式推出的器件。

* 批量为1,000片时的建议转售单价（单位：美元）。

电源多路复用器和ExpressCard™电源开关

电源MUX IC设计用于在主电源关断时从主电源切换到辅助电源的场合（例如，从电池工作切换到墙式适配器）。



选择指南

Device	Number of Inputs	IN1 r _{DS(on)} (mΩ)	IN2 r _{DS(on)} (mΩ)	IN1 Output Current (mA)	IN2 Output Current (mA)	IN1 Supply Current (μA)	IN2 Supply Current (μA)	Input Voltage Range (V)	Transition Time		Transition	Price*
									IN1 to IN2 (μs)	IN2 to IN1 (μs)		
TPPM0301/2	3	—	—	400	400	2500	250	3 to 5.5	—	—	Autoswitch	1.60
TPPM0303	3	—	—	250	250	2500	250	3 to 5.5	—	—	Autoswitch	1.07
TPS2100/1	2	250	1300	500	10	10	0.75	2.7 to 4.0	4	900	L/H enable	0.59
TPS2102/3	2	250	1300	500	100	14	0.75	2.7 to 4.0	3	700	L/H enable	0.69
TPS2104/5	2	250	1300	500	100	18	0.75	2.7 to 5.5	3	700	L/H enable	0.85
TPS2110A/2A/4A	2	120	120	312 to 750	312 to 750	85	85	2.8 to 5.5	40	40	Autoswitch	0.70
TPS2111A/3A/5A	2	84	84	625 to 1250	625 to 1250	85	85	2.8 to 5.5	40	40	Autoswitch	0.70

* 批量为1,000片时的建议转售单价（单位：美元）。

电源保护及控制

→ 电压监控器及数字排序器

设计因素

手动复位 (MR)——该项功能允许用户手动复位电路或控制应用中的另一器件所用的监控电路。

看门狗输入 (WDI)——在系统处理器可能无法正常运行的情况下，其板载看门狗功能可能无法复位。具有集成看门狗功能的监控器可以通过具备复位触发能力来提高系统可靠性。

高态有效输出——允许在无需额外添加组件的情况下使用具有高态有效复位输入的处理器。

延迟时间——允许电路中的电压和其他组件在正常操作再次启动之前先行实现稳定。

集电极开路——虽然与漏极开路类似，但RESET输出与内部晶体管的集

电极相连。

漏极开路——监控电路的RESET输出与内部MOSFET的漏极相连。当总线上连接有多个监控器时，可选择使用漏极开路复位输出监控器。

推挽式——当总线上仅需一个监控器时，推荐使用推挽式复位输出监控器，从而不仅可避免采用上拉电阻器的麻烦，同时还可加快速度。

具有可编程延迟和看门狗定时器的四通道监控器

TPS386000/20/40/60

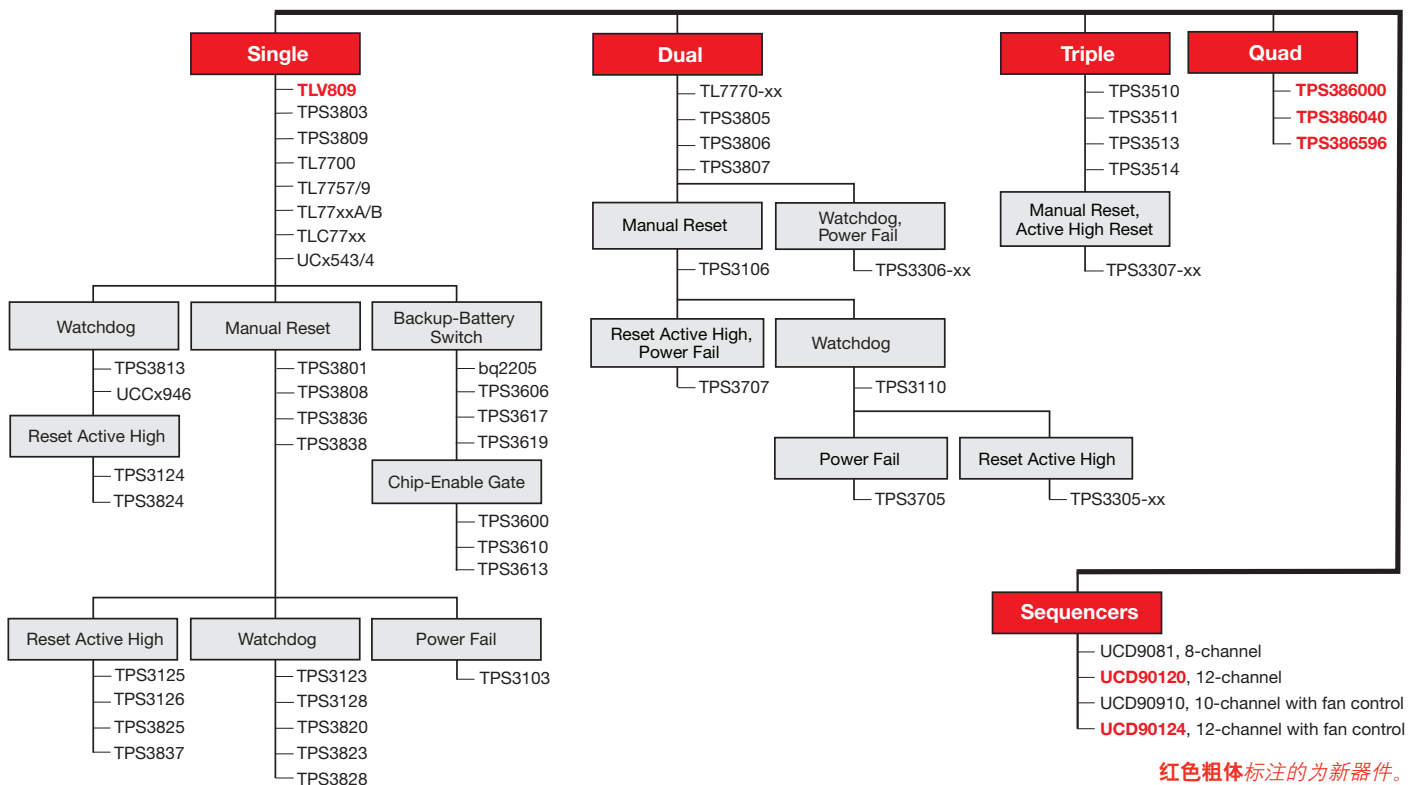
新产品

敬请访问www.ti.com/sc/device/TPS386000，以获取样片。

TPS3860xx产品系列能够监视4个电压高于0.4V的电源轨，且门限准确度为0.25%。借助外部电阻器，可对每个SVS的门限进行编程。每个SVS都具有可编程的延迟电路，延迟时间可设定在1.25ms至10s范围之间。静态电流非常低，通常仅为12μA。该系列采用小型4mm x 4mm、20引脚QFN封装。可选器件为：

- TPS386000：漏极开路RESET和WDO
- TPS386020：漏极开路RESET和WDO
- TPS386040：推挽式RESET和WDO
- TPS386060：推挽式RESET和WDO

监控电路、复位IC和排序器产品系列



电源保护及控制

电压监控器及数字排序器

电源排序器

UCD90120/4

敬请访问www.ti.com/sc/device/UCD90120，以获取样片。

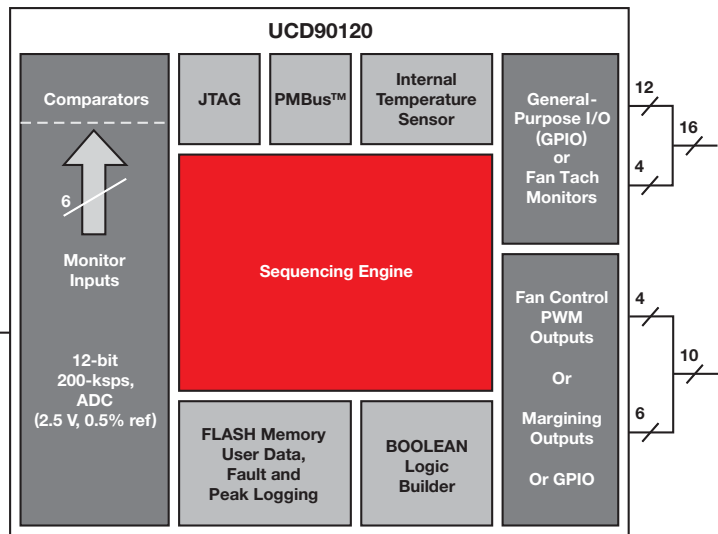
UCD90120/4电源排序器与系统健康状况控制器可对多达12个独立的电压轨进行排序。这些器件集成了一个12位、200ksps ADC和一个准确度达1%的内部基准，能够针对电源电压、电流或温度等对多达13个输入进行监视。这两款器件有26个GPIO引脚，可分别用于电源启用、上电复位信号指示或其他系统功能。此外，26个GPIO引脚中有12个可用作电源裕度调节、风扇控制（仅限UCD90124）的PWM输出，或包括用于开关模式电源的多相时钟生成功能等在内的通用PWM功能。两款器件均具备非易失性故障记录功能，能够捕获电源故障、峰轨电压以及能够有助于系统故障分析的其他重要数据。JTAG和PMBus™接口可为试生产以及系统内配置和监视提供众多选项。TI为器件配置提供了Fusion Digital Power™ Designer。该款基于PC的图形用户界面为配置、存储以及监视所有系统工作参数提供了直观易用的界面。

特点 排序

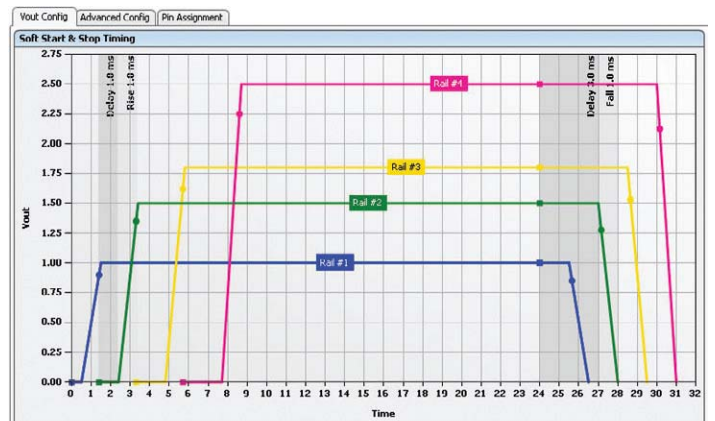
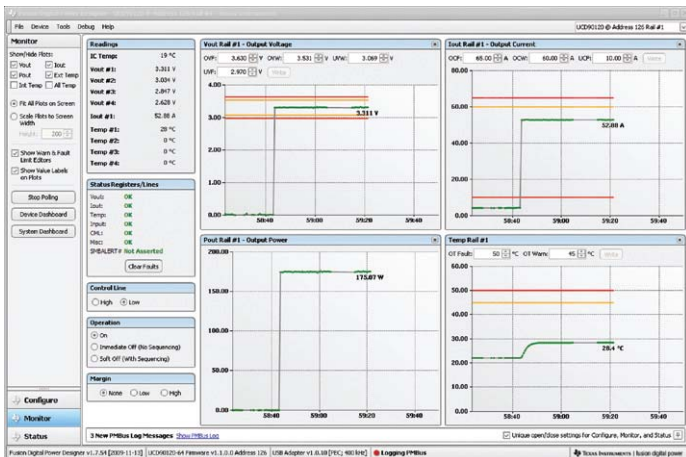
- 可为多达12个电源轨的接通和关断进行排序

- 与时间、主轨 (parent rail)、GPI及I²C相关
 - 独立的接通和关断配置
 - 用于指示启用、电源状态良好及其他状态的灵活GPIO
 - 布尔逻辑构建器
- ### 监视器
- 通过配置重试、停机延迟和关断副轨 (slave rail) 对故障做出响应
 - 用户可设置的比例因子转换为实际的系统单位，包括电压、电流和温度
 - 6个可选比较器，能够在不到60μs的时间里对故障做出响应

- 非易失性故障记录
- ### 裕度
- 使用PWM输出可同时对多达10个电源轨进行裕度调节
 - 支持开环或闭环方法
 - 使用I²C或GPIO引脚来控制轨的高电平、低电平
 - 所有未使用的裕度调节输出都可用作GPIO
- ### 风扇控制
- （仅限UCD90124）
- 可监视和控制多达4个风扇（二线、三线或四线风扇）



UCD90120电源排序器的典型应用。



电源保护及控制

→ 电压监控器及数字排序器

选择指南

Device	Number of Supervisors	Supervised Voltages	Package(s)	V _{DD} Range (V)	I _{DD} (typ) (µA)	Time Delay (ms)	Watchdog Timer WDT (sec)	Reset Threshold Accuracy (%)	Manual Reset Input/MR	Active-Low Reset Output	Active-High Reset Output	Reset Output Topology ¹	Power-Fail PFI/PFO	Overvoltage Detection	Overcurrent Detection	Backup-Battery Switchover	Chip-Enabled Gating	HiRel (H) or Automotive (A) [†]	Comments	Price*
General Purpose Supply Supervisors																				
TPS3808	1	Adj./0.9/1.2/1.5/1.8/2.5/3.0/3.3/5.0/EEPROM	SOT-23, SON-6	1.8 to 6.5	2.4	Prog	—	0.5	✓	✓		OD						H, A		0.70
TPS3818	1	2.5/EEPROM	SOT-23, SON-6	1.8 to 6.5	2.4	Prog	—	0.5	✓	✓		OD							High accuracy delay	0.95
TPS3103	1	1.2/1.5/2.0/3.3	SOT-23	0.4 to 3.3	1.2	130	—	0.75	✓	✓		OD	✓							0.90
TPS3123	1	1.2/1.5/1.8	SOT-23	0.75 to 3.3	14	180	1.4	3.6	✓	✓		PP								0.85
TPS3124	1	1.2/1.5/1.8	SOT-23	0.75 to 3.3	14	180	1.4	3.6	✓	✓	✓	PP								0.85
TPS3125	1	1.2/1.5/1.8/3.0	SOT-23	0.75 to 3.3	14	180	—	3.6	✓	✓	✓	PP								0.80
TPS3126	1	1.2/1.5/1.8	SOT-23	0.75 to 3.3	14	180	—	3.5	✓	✓	✓	OD								0.80
TPS3128	1	1.2/1.5/1.8	SOT-23	0.75 to 3.3	14	180	1.4	3.5	✓	✓		OD								0.85
TPS3800	1	2.7	SC-70	1.6 to 6.0	9	100	—	2	✓	✓		PP								0.40
TPS3801	1	Adj./1.8/2.5/3.0/3.3/5.0	SC-70	1.6 to 6.0	9	200	—	2	✓	✓		PP								0.40
TPS3802	1	3.0/3.3	SC-70	1.6 to 6.0	9	400	—	2	✓	✓		PP								0.40
TPS3803	1	Adj./1.5	SC-70	1.3 to 6.0	3	—	—	1.5	✓	✓		OD						H, A	Voltage detector	0.25
TPS3809	1	2.5/3.0/3.3/5.0	SOT-23	2.0 to 6.0	9	200	—	2.2	✓	✓		PP						H, A		0.25
TLV809	1	2.5/3.0/3.3/5.0	SOT-23	2.0 to 6.0	9	200	—	2.2	✓	✓		PP								0.25
TPS3813	1	2.5/3.0/3.3/5.0	SOT-23	2.0 to 6.0	9	25	Window	2.2	✓	✓		OD						H, A	Window watchdog	0.90
TPS3820/8-xx	1	3.3/5.0	SOT-23	1.1 to 5.5	15	25/200	0.2/1.6	2.4	✓	✓		PP/OD						A		0.65
TPS3823	1	2.5/3.0/3.3/5.0	SOT-23	1.1 to 5.5	15	200	1.6	2.4	✓	✓		PP						A		0.65
TPS3824-xx	1	2.5/3.0/3.3/5.0	SOT-23	1.1 to 5.5	15	200	1.6	2.2	✓	✓	✓	PP						A		0.65
TPS3825-xx	1	3.3/5.0	SOT-23	1.1 to 5.5	15	200	—	2.2	✓	✓	✓	PP						A		0.55
TPS3836/8	1	1.8/2.5/3.0/3.3	SOT-23	1.6 to 6.0	0.22	10/200	—	2.5	✓	✓		PP/OD						H, A		0.85
TPS3837	1	1.8/2.5/3.0/3.3	SOT-23	1.6 to 6.0	0.22	10/200	—	2.4	✓	✓	✓	PP						H, A		0.85
TL7700	1	Adjustable	DIP-8, SOP-8	1.8 to 40	0.6 mA	Prog	—	1	✓	✓		OC								2.25
TL77xxA/B	1	2.7/3.3/5.0/9/12/15	SO-8, DIP-8, SOP-8	3.5 to 18	1.8 mA	Prog	—	2	✓	✓	✓	OC						H		0.25
TLC77xx	1	Adj./2.5/3.3/3.0/5.0	SO-8, DIP-8, TSSOP-8	2.0 to 6.0	9	Prog	—	5.5	✓	✓	✓	PP						H, A		0.65
UCCx946	1	Adjustable	SO-8, DIL-8, TSSOP-8	2.0 to 5.5	10	Prog	Prog	2	✓	✓	✓	PP						A		1.75
TPS3807	2	3/3.5	SC-70	1.8 to 6.5	3.5	20	—	1	✓	✓		OD								0.95
TPS3106	2	Adj./0.9/1.6/3.3	SOT-23	0.4 to 3.3	1.2	130	—	0.75	✓	✓		OD						H		0.90
TPS3110	2	Adj./0.9/1.2/1.5/3.3	SOT-23	0.4 to 3.3	1.2	130	1.1	0.75	✓	✓		PP								0.99
TPS3305-xx	2	1.8/2.5/3.3/5.0	SO-8, MSOP-8	2.7 to 6.0	15	200	1.6	2.7	✓	✓	✓	PP								1.00
TPS3306-xx	2	1.5/1.8/2.0/2.5/3.3/5.0	SO-8, MSOP-8	2.7 to 6.0	15	100	0.8	2.7	✓	✓		OD	✓					A		1.05
TPS3705-xx	2	3.0/3.3/5.0	SO-8, MSOP-8	2.0 to 6.0	30	200	1.6	2.1	✓	✓	✓	PP	✓							0.80
TPS3707-xx	2	2.5/3.0/3.3/5.0	SO-8, MSOP-8	2.0 to 6.0	20	200	—	2.2	✓	✓	✓	PP	✓							0.75
TPS3805	2	Adj./3.3	SC-70	1.3 to 6.0	3	—	—	1.5	✓	✓		PP						H, A	Voltage detector	0.34
TPS3806	2	Adj./2.0/3.3	SOT-23	1.3 to 6.0	3	—	—	2	✓	✓		OD							Voltage detector	0.45
TL7770-xx	2	5.0/12.0 & Adj.	SO-16, DIP-16	3.5 to 18	5 mA	Prog	—	2	✓	✓	✓	OC		✓						1.55
TPS3307-xx	3	Adj./1.8/2.5/3.3/5.0	SO-8, MSOP-8	2.0 to 6.0	15	200	—	2.7	✓	✓	✓	PP						A		1.05
TPS386596	4	Adj./3.0	MSOP-8	1.8 to 6.5	7.5	Prog	—	0.25	✓	✓	✓	OD		✓						1.25
TPS3860x0	4	Adj. (includes negative rail)	QFN	1.8 to 6.5	9	Prog	0.6	0.25	✓	✓	✓	PP/OD		✓						1.95
UCD9081	8	Prog. by software GUI	QFN-32	3.3	3 mA	Prog							Power supply sequencer and monitor							3.20
UCD90120	13	Prog. by software GUI	QFN-64	3.3 to 12	50 mA	Prog							Power supply sequencer and monitor							4.95
UCD90124	13	Prog. by software GUI	QFN-64	3.3 to 12	50 mA	Prog							Power supply sequencer and monitor					With fan control		6.45
Battery Backup Switchover Supply Supervisors																				
TPS3600	1	2.0/2.5/3.3/5.0	TSSOP-14	1.6 to 5.5	20	100	0.8	2.3	✓	✓		PP	✓			✓	✓			2.15
TPS3606-33	1	3.3	MSOP-10	1.6 to 5.5	20	100	0.8	2	✓	✓		PP	✓			✓	✓			1.45
TPS3610	1	1.8/5.0	TSSOP-14	1.6 to 5.5	20	100	0.8	2	✓	✓		PP	✓			✓	✓			1.80
TPS3613-01	1	Adjustable	MSOP-10	1.6 to 5.5	20	100	—	1.7	✓	✓	✓	PP				✓	✓			1.50
TPS3619	1	3.3/5.0	MSOP-8	1.6 to 5.5	15	100	—	2	✓	✓		PP	✓			✓	✓	H		1.10
Special Function Supply Supervisors																				
TPS3510/1	3	3.3/5.0/12.0	SO-8, DIP-8	4 to 15	1 mA	300	—	9.1	✓	✓		OD	✓	✓					PC power supplies	0.45
TPS3513/4	3	3.3/5.0/12.0	SO-14, DIP-14	4.5 to 15	1 mA	300	—	9.1	✓	✓		OD	✓	✓	✓				PC power supplies	0.70

¹ PP = 推挽式, OD = 漏极开路, OC = 集电极开路。

² 具有电池备份的3.3V SRAM控制器。

[†] 可提供符合HiRel (H) 或汽车 (A) 应用要求的器件。某些电压选项尚未提供。价格可能会有

不同。

* 批量为1,000片时的建议转售单价 (单位: 美元)。

注: 可提供定制电压。接受最小批量申请。如欲了解相关详情及供货信息, 请联系TI。

红色粗体标注的为新器件。

特殊应用

→ 白光LED背光源、高电流LED及相机LED闪光灯驱动器

设计因素

串联或并联LED配置——驱动驱动器拓扑结构。电感式升压转换器可为串联的LED串提供必要的高电压。这仅需要有一个电流调节环路和用于LED串的两个连接点。

充电泵通常用于驱动并联的LED；但是，除非每个LED都经过电流调节，否则每个支路都要求使用一个电流设定电阻器。

电流调节——在由具有不同正向电压 (V_f) LED组成的LED串或支路中，可避

免亮度发生变化。

过压保护 (OVP)——当故障LED导致LED灯串开路时，可保护电感式驱动器不被损坏。

调光——LED驱动器通常采用模拟和/或数字调光功能来调整LED的亮度。

LED和OLED 驱动器功能指南

	20	30	40	60
Multichannel		TPS61150/1 ~14 WLEDs, 2 x 35 mA, $V_{OUT} (max) = 27 V$, $V_{IN} = 2.5 \text{ to } 6.0 V$	TPS61185 NEW ~80 WLEDs, 8 x 25 mA, $V_{OUT} (max) = 38 V$, $V_{IN} = 4.2 \text{ to } 24 V$	TPS61199 NEW ~120 WLEDs, 8 x 80 mA, $V_{OUT} (max) = 60 V$, $V_{IN} = 4.5 \text{ to } 21 V$
			TPS61183 NEW ~80 WLEDs, 6 x 30 mA, $V_{OUT} (max) = 38 V$, $V_{IN} = 4.5 \text{ to } 24 V$	TPS61195 NEW ~96 WLEDs, 8 x 30 mA, $V_{OUT} (max) = 45 V$, $V_{IN} = 4.5 \text{ to } 21 V$
			TPS61180 ~60 WLEDs, 6 x 25 mA, $V_{OUT} (max) = 38 V$, $V_{IN} = 5.0 \text{ to } 24 V$	
Single Channel	TPS61166 ~3s3p WLEDs, 300 mA, $V_{OUT} (max) = 18 V$, $V_{IN} = 2.5 \text{ to } 10 V$	TPS61062 ~5 WLEDs, 25 mA, $V_{OUT} (max) = 23 V$, $V_{IN} = 2.7 \text{ to } 6.0 V$	TPS61500 ~12 WLEDs, 3.8 A, $V_{OUT} (max) = 38 V$, $V_{IN} = 2.9 \text{ to } 18 V$	
	TPS61060 ~3 WLEDs, 40 mA, $V_{OUT} (max) = 14 V$, $V_{IN} = 2.7 \text{ to } 6.0 V$	TPS61160 ~6 WLEDs, 20 mA, $V_{OUT} (max) = 26 V$, $V_{IN} = 2.7 \text{ to } 18 V$	TPS61165 ~27 WLEDs, 3s9p, 350 mA, $V_{OUT} (max) = 38 V$, $V_{IN} = 3.0 \text{ to } 18 V$	
	TPS61061 ~4 WLEDs, 30 mA, $V_{OUT} (max) = 18 V$, $V_{IN} = 2.7 \text{ to } 6.0 V$		TPS61161 ~10 WLEDs, 20 mA, $V_{OUT} (max) = 38 V$, $V_{IN} = 2.7 \text{ to } 18 V$	
	Overvoltage Protection, V_{OUT} Maximum (V)			

特殊应用

白光LED背光源、高电流LED及相机LED闪光灯驱动器

选择指南

Device	V _{IN} (V)	Synchronous	Type	Number of LEDs ¹	OLED Capable	LED Configuration	Switch Current Limit (typ) (mA)	Current Regulation	Overvoltage Protection (min) (V)	Output Capacitor	Load-Disconnect During Shutdown	Dimming ²	Peak Efficiency ³ (%)	Quiescent Current (typ) (mA)	Shutdown Current (typ) (µA)	Package(s)	HiRel (H) or Automotive (A) ⁴	Price*
WLED Driver, Single Channel																		
TPS61041	1.8 to 6.0		Inductive	4		Series	250		No	1 µF		Yes	85	0.028	0.1	SOT-23	A	0.65
TPS61040	1.8 to 6.0		Inductive	6		Series	400		No	1 µF		Yes	86	0.028	0.1	SOT-23	A	0.65
TPS61043	1.8 to 6.0		Inductive	4		Series	400	✓	17	100 nF	✓	Yes	85	0.038	0.1	QFN-8		0.71
TPS61042	1.8 to 6.0		Inductive	6		Series	500	✓	28	100 nF	✓	Yes	85	0.038	0.1	QFN-8		0.75
TPS61045	1.8 to 6.0		Inductive	6	✓	Series	500	✓	28	100 nF	✓	Yes	85	0.038	0.1	QFN-8		0.90
TPS61166	2.5 to 6.0	✓	Inductive	5		Series	1100 ⁴	✓	19	4.7 µF	✓	Yes		1.5	1	QFN-10		1.35
TPS61160/A ⁶	2.7 to 18		Inductive	6		Series	700	✓	26	1 µF		1-pin	90	1.8	1	QFN-6		0.72
TPS61161/A ⁶	2.7 to 18		Inductive	10		Series	700	✓	38	1 µF		1-pin	90	1.8	1	QFN-6	A	0.76
TPS61165	3.0 to 18		Inductive	10 to 40		Series	1200	✓	38	1 µF		1-pin	90	2.3	1	QFN-6		1.10
TPS61060	2.7 to 6.0	✓	Inductive	3		Series	400	✓	14	220 nF		Yes	83	—	1	QFN-8/WCSP-8		0.85
TPS61061	2.7 to 6.0	✓	Inductive	4		Series	400	✓	18	220 nF		Yes	82	—	1	QFN-8/WCSP-8		0.90
TPS61062	2.7 to 6.0	✓	Inductive	5		Series	400	✓	22	220 nF		Yes	81	—	1	QFN-8/WCSP-8		0.97
TPS61080/1	2.5 to 6.0		Inductive	7	✓	Series	700/1300		27	4.7 µF	✓	No	94	1	1	QFN-10		1.35
TPS61500	2.9 to 18		Inductive	8		Series	3000	✓	35	4.7 µF		Yes	93	—	—	TSSOP-14		1.60
REG71050	3.2 to 5.5	—	Charge pump	3		Parallel	—	—	—	2.2 µF	—	No	82	0.065	0.01	SOT-23		0.55
TPS60230/1	2.7 to 6.5	—	Charge pump	5, 3		Parallel	—	✓	—	1 µF	—	Yes	85	0.200	0.1	QFN-16		0.55
TPS60250/5	2.7 to 6.0	—	Charge pump	7		Parallel	—	✓	—	4.7 µF	—	i ² C	—	6.7	1.3	QFN-16		0.90
TPS60251	2.7 to 6.0	—	Charge pump	7 + Aux		Parallel	—	✓	—	4.7 µF	—	i ² C	—	6.7	1.3	QFN-24		0.90
TPS75103/5	2.7 to 5.5	—	LDO	2 or 4		Parallel	—	✓	—	—	—	Yes	—	0.18	0.1	WCSP-9		0.65
TCA6507	1.65 to 3.6	—	Parallel	7		Parallel	—	—	—	—	—	—	—	—	—	WCSP-12/QFN-12		0.80

WLED Driver, Multichannel — Current Sink Implemented

TPS61140	2.5 to 6.0	✓	Inductive	4 + 1 OLED	✓	2 Series	2 x 550	✓	28	—		1-pin	82	2	1.5	QFN-10		1.16
TPS61150A	2.5 to 6.0	✓	Inductive	Up to 2 x 6		2 Series	2 x 550	✓	28	—		1-pin	83	2	1.9	QFN-10		1.16
TPS61183	4.5 to 24		Inductive	10 x 6		6 Series	2000	✓	38	10 µF		Yes	95	4	11	QFN-20		1.85
TPS61185	4.2 to 24		Inductive	10 x 8		8 Series	2000	✓	38	10 µF		Yes	94	<3	<10	QFN-24		1.80
TPS61195	4.5 to 21		Inductive	8 x 10		10 Series	3500	✓	50	10 µF		Yes	95	<3	<10	QFN - 28		1.95
TPS61199⁵	8 to 30		Inductive	15 x 8		8 Series	5000	✓	60	3 x 33 µF		Yes	95	<1.5	<10	SOP-20/HTSSOP-20		1.85

¹ 在并联灯串配置中，可以驱动更多的LED。

² 可以通过ENABLE引脚、CONTROL引脚或模拟反馈网络来实现。

³ 取决于LED电流、输入电压、LED的数量以及ILED引脚。

⁴ 输出电流被限制在300 mA。

⁵ 控制器：需要外部FET。

⁶ “A”版本不具备EasyScale™接口。

⁴ 可提供符合HiRel (H) 或汽车 (A) 应用要求的器件。价格可能会有不同。

* 批量为1,000片时的建议转售单价（单位：美元）。

红色粗体标注的为新器件。

Device ¹	V _{IN} (V)	Max. Number of LEDs	Privacy LED	I _{OUT} (max) (mA)	Typical Switch Current (mA)	Super-Capacitor Support	Down Mode when V _{IN} > V _{OUT}	Control Interface	LED Temperature Monitoring	Power Save Mode	Battery Voltage-Drop Monitoring	Package(s)	Features and Differentiators	Total Solution Size (mm ²)	Price*
Camera Flash LED Drivers															
TPS61050/2	2.5 to 5.5	1	✓	1200	2000			i ² C				QFN-10, WCSP-12	Voltage-mode selection pin	25	1.00
TPS61054/5	2.5 to 5.5	1		700/500	1500/1000			Simple logic signal				QFN-10, WCSP-12		25	0.85
TPS61310	2.5 to 5.5	3	✓	1500	2000		✓	i ² C	✓	✓	✓	WCSP-20	HW-reset input, dual-wire camera-module interface, Power Good	25	1.55
TPS61325	2.5 to 5.5	3	✓	4100	1850	✓	✓	i ² C	✓	✓		WCSP-20	Dual-wire camera-module interface, super-capacitor balancing, flash ready output	25	1.70
TPS61300/1/5	2.5 to 5.5	3	✓	4100	1850	✓	✓	i ² C	✓	✓		WCSP-20	Voltage-mode selection pin (TPS61300/1) DC light-mode selection pin (TPS61300) Flash ready output, HW-reset input (TPS61301/5)	25	1.70

¹ 所有这些器件均具有TX-Mask和安全定时器DC/闪存。

红色粗体标注的为新器件。

→ 设计支持



TI为您提供丰富的培训课程选项

模拟

DSP

微控制器

应用

工具和软件

电源设计

TI 广受欢迎的电源设计研讨会系列和便携式电源研讨会系列集丰富的技术与实用性讲解为一体，并全面结合各种最新的高级电源管理理念、基本设计原则以及实际应用示例。研讨会的演讲人均是在电源行业极富声望的专家，他们在数十年丰富经验的基础上，巧妙利用创新技术、拓扑结构、工具和实例等来讨论当前最富挑战性的设计问题。保存此链接，以供方便地查看电源研讨会系列举办的日期、时间和地点：

www.ti.com/powertraining

在线培训

视频广播

研讨会

会议

为期一天的专题讨论会

为期多日的专题讨论会

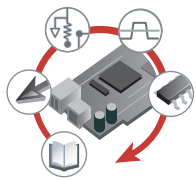
在线培训及其他

请通过下列网址参阅以往的研讨会专题与在线培训模块、视频广播、发布会、专题讨论会以及设计工具等，帮助您从容应对各种设计难题：

www.ti.com/powertraining



→ 设计支持



Texas Instruments
Analog eLAB™
Design Center

采用高度集成的TI模拟工具
显著加速并简化工程设计进程。

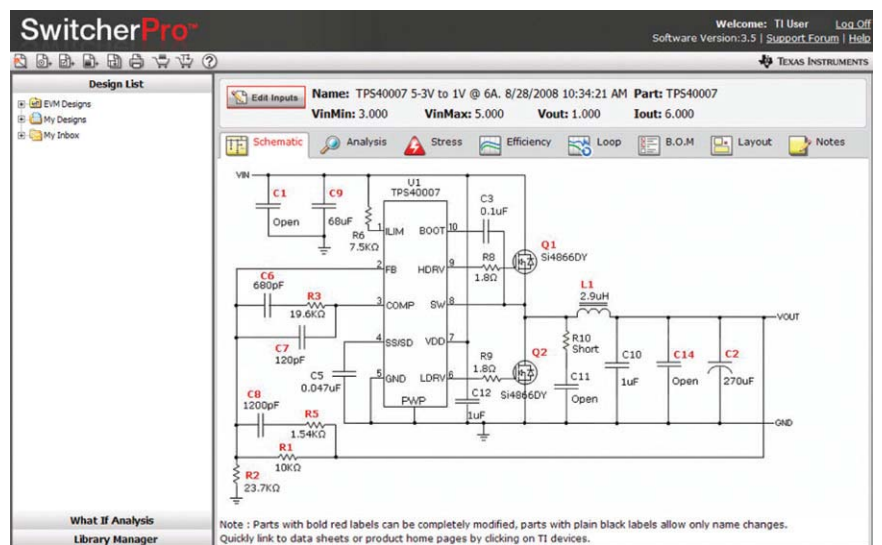
www.ti.com/analogelab

适用于 TPS40K™、TPS50K (SWIFT™) 以及 TPS60K 控制器系列的在线电源设计软件
SwitcherPro™

www.ti.com/switcherpro

特点

- 可开发适合降压及升压型DC / DC控制器和转换器的解决方案
- 设计内部补偿和外部补偿的高性能电源方案
- 在线提供并可下载
- 可采用电源设计向导 (Power Design Wizard) 在一分钟左右的时间里完成设计方案的创建和/或拷贝
- 为您的设计生成原理图和材料清单并查看布局建议
- 计算电源规格值、损耗和环路响应
- 编辑您的设计、设置标签、访问具内置组件的数据库并添加您自己的组件
- 通过使用pdf格式的设计报告生成与他人分享您的设计方案



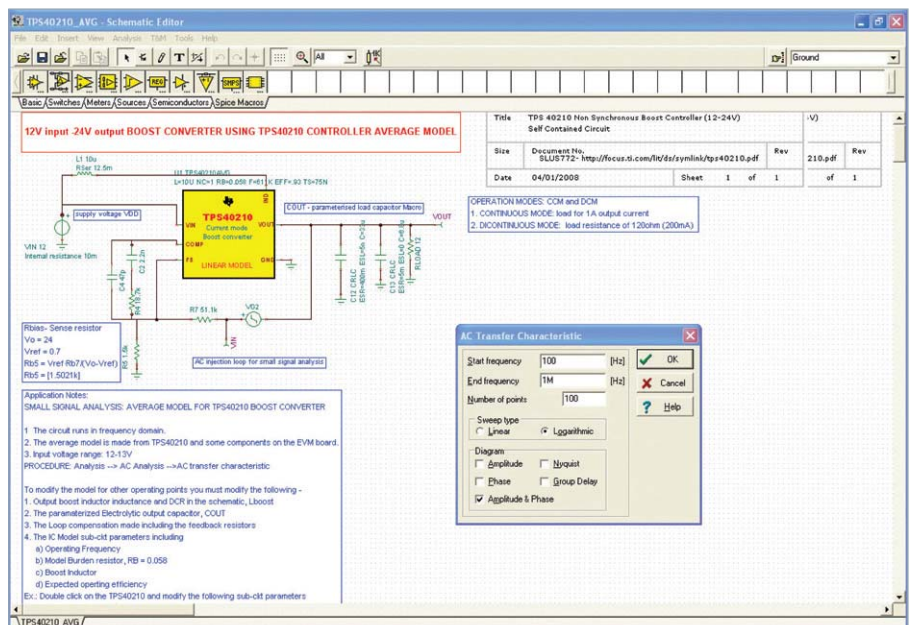
基于SPICE的模拟仿真程序

TINA-TI™ 7.0版

www.ti.com/tina-ti

特点

- 易用、强大、基于SEPIC的模拟仿真程序
- TINA-TI™是TINA的全功能版本，载入了TI的宏模型库（包括无源和有源模型）
- 可支持放大器和开关电源器件
- TINA-TI仿真软件对于电路尺寸、节点数量或集成电路 (IC) 数量没有限制
- 以表格和曲线图的形式生成仿真后的结果
- 内置虚拟示波器、函数发生器和频谱分析仪
- 如欲查看所有的TINA-TI和Pspice™模型，敬请访问：
- www.ti.com/spicrack



→ 封装

表面贴装型封装

	Package Type	Package Designator	Key Characteristics
Small Outline Packages			
	Small Outline Integrated Circuit (SOIC)	D, DW, DWU, DTH, DTC, DDA, DVB, DWP	High MSL rating* (MSL1/MSL2), variable size availability
	Mini Small Outline Package (MSOP)	DGK, DGS	Small form factor, thin package
	Heat Sink Small Outline Package (HSOP)	DWP, DWD	Thermally enhanced SOP (low to mid power)
	Small Shrink Outline Package (SSOP)	DL, DB, DF, DBQ, DCE, DCT	High MSL rating* (MSL1/MSL2), higher stand-off height
	Thin Shrink Small Outline Package (TSSOP)	DA, PW, DBT	Variable pin count options available, high MSL rating* (MSL1/MSL2), small form factor
	Exposed Pad Thin Shrink Small Outline Package (HTSSOP)	PWP, DAP, DAD, DCA	Thermally enhanced TSSOP (low to high power); various pin count options available
	Power Small Outline Package (PSOP3)	DKP (slug down), DKD (slug up)	Very high power handling capability, mechanically robust package
Quad Leaded Packages			
	Thin Quad Flat Pack (TQFP)	PFB, PAG, PJT, PBS, PAG	High pin count, leadframe based package
	Exposed Pad Thin Quad Flat Pack (HTQFP)	PAP, PJD, PZP, PHP, PNP, PHD	Thermally enhanced TQFP (mid to high power)
Small Outline Transistors			
	Small Outline Transistor (SC-70)	DCK	Mini form factor
	Small Outline Transistor Package (SOT23)	DBV, DCN, DDC, thin SOT	Small form factor, high MSL rating* (MSL1/MSL2)
	Small Outline Transistor (SOT223)	DCY, DCQ	High MSL rating* (MSL1/MSL2)
	Transistor Outline (TO236)	DBZ	Small form factor
Leaded Packages			
	Plastic Flange Mount Package (DDPak/TO-263)	KTT, KTW	Very high power handling capability
Leadless Packages			
	Small Outline No Leads (SON)	DRB, DRC, DRD, DRK, DRM, DRN, DRT, DSE, DSG, DSJ	Small footprint, thermal package (low to mid power)

* 应针对具体的器件检查MSL额定值。



表面贴装型封装 (续)

	Package Type	Package Designator	Key Characteristics
Leadless Packages (Continued)			
	Quad Flatpack No Leads (QFN)	RGC, RGE, RGF, RGP, RGT, RGW, RGY, RGZ, RHA, RHB, RHD, RHF, RHH, RHL, RSA, RSB, RSH, RSJ, RSL, RSM, RTE, RTH, RTQ, RTT, RUK, RUV, RVA	Compact footprint, thermal package (mid to high power), available in variable thicknesses
	Flip-Chip Power Packages	RSJ	High power handling capability
Ball Grid Arrays (BGAs)			
	Wafer Chip Scale Package (WCSP)/ Die Sized Ball Grid Array (DSBGA)	YEG, YEK, YEJ, YEA, YZA, YED	Die size package, very small form factor, finer pitch
	MicroStar BGA™	ZGU	Controllable count density, variable thickness option availability
	MicroStar Junior™ BGA	ZQE, ZQZ	Smaller sized MicroStar BGA, controllable pin count density
	PicoStar™	YFM	Extremely small sized package, ultra-thin, board embeddable
	BGA	ZVD	Very high pin count density

通孔封装

	Package Type	Package Designator	Key Characteristics
	Plastic Dual Inline Package (PDIP)	P, N, NT, NTD	Recommended for wave soldering, excellent board-level reliability
	Transistor Outline (TO220)	KC	Very high power handling capability, recommended for wave soldering, mechanically robust

封装模块

	Package Type	Package Designator	Key Characteristics
	Power Modules	—	Integrated passives, enhanced functionality



→ 封装

如何连接 PowerPAD™

应按照产品数据表的指示规定将 PowerPAD™ 连接至适当的内部信号层 (signal plane)。根据用于将集成电路 (IC) 连接至引线框架的导热环氧树脂的电子特性，可能需依照产品数据表中的指示通过低阻抗介质将 PowerPAD 连接至内部信号层。即使不应将 PowerPAD 用作 IC 的主要信号连接（按照产品数据表的规定，使用指定的信号引脚），仍能够在不对器件造成任何影响的情况下遵照产品数据表的指示将焊盘下的铜平面连接到指定的信号层。由于 PowerPAD 专用于帮助部件散热，因此散热焊盘在板卡内部所连接的信号层的尺寸应尽可能大，以便于散热。下列文档中推荐

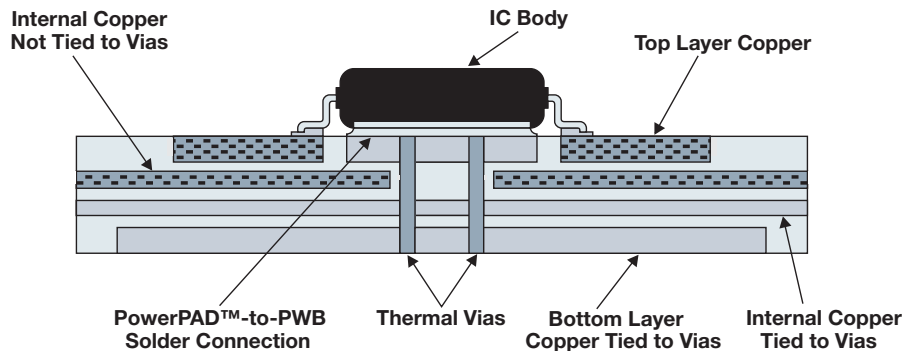
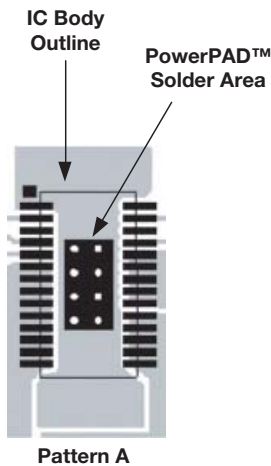
的通孔阵列可能随板面布局限制和产品数据表中给出的相关建议而有所不同。应将下面的文档用作板卡设计的通用指南，同时还应参考产品数据表以了解应用特定的通孔和焊盘图案要求。

您可在下列资源表中查找到更多信息。只需用下面括号中列示的文献编号替换 **litnumber**，即可通过访问 www-s.ti.com/sc/techlit/litnumber 在线查阅技术文献。

- 谨记在“Symbols/Footprints”下查看封装的CAD格式，所有TI产品文件夹中都提供该信息
- 下载“PowerPAD 变得简单” (PowerPAD Made Easy) 的应用摘

要 (SLMA004) 和“PowerPAD 耐热性能增强型封装” (PowerPAD Thermally Enhanced Package) 技术摘要 (SLMA002)

- 有关 QFN / SON 封装的特定信息可查阅相关的应用报告 (SLUA271 和 SCBA017)
- 访问 TI 的模拟及混合信号知识库，网址：support.ti.com/sc/knowledgebase
- 可在“联系技术支持” (Contact Tech Support) 框中选择“模拟及混合信号”电子邮件支持，就您的具体设计问题通过电子邮件咨询我们的专家：support.ti.com



SWIFT™ 产品系列所采用的 PowerPAD™ 封装。

Device	Page	Device	Page	Device	Page	Device	Page	Device	Page
bq2000/T	66	bq2920x	71	CSD25201W15	39	PTH08T220W	35	TLC5921	55
bq2002/C/E/F	66	bq29330	70, 71	CSD25301W1015	39	PTH08T230/231W	36	TLC59210	55
bq2004/E/H	66	bq2942x	71	CSD25302Q2	39	PTH08T240/241W	36	TLC59211	55
bq2005	66	bq2944x	71	CSD25401Q3	39	PTH08T240F	36	TLC59212	55
bq2013H	70	bq3060	70	CSD75204W15	39	PTH08T250/255W	36	TLC59213/A	55
bq2014H	70	bq500110	6	CSD75205W1015	39	PTH08T260/261W	36	TLC5922	55
bq2016	70	bq51013	6	CSD75211W1723	39	PTH12000L/W	36	TLC5923	55
bq2019	70	bq76PL102	70	CSD75301W1015	39	PTH12010L/W	36	TLC5924	55
bq2022A	68	bq76PL536	8, 70	CSD86311W1723	39	PTH12010Y	36	TLC5925	55
bq2023	70	bq77910	71	CSD86330Q3D	40	PTH12020L/W	36	TLC5926	55
bq2024	68	bq77PL157A4225	71	CSD86350Q5D	27, 40	PTH12030L/W	36	TLC5927	55
bq2031	66	bq77PL900	71	CSD96370Q5M	40	PTH12040W	36	TLC5928	55
bq2060A	70	bq78412	70	DCH01_D	51	PTH12050L/W	36	TLC59281	55
bq20z40-R1	69, 70	bq78PL114	70	DCH01_S	51	PTH12050Y	36	TLC59282	55
bq20z45-R1	69, 70	bq78PL116	70	DCP01_B	51	PTH12060L/W	36	TLC5928	55
bq20z60-R1	69, 70	BUF01900	58	DCP01_DB	51	PTH12060Y	36	TLC5940	55
bq20z65-R1	69, 70	BUF01901	58	DCP02	51	PTMA4	51	TLC59401	55
bq24030	66	BUF05703/4	58	DCP02_D	51	PTN04050A	37	TLC5941	55
bq24031	66	BUF06703	58	DCR01	51	PTN04050C	36	TLC5942	55
bq24040	66	BUF06704	58	LM237	23	PTN78000A	37	TLC5943	55
bq24050	63, 66	BUF07702/3/4	58	LM317	23	PTN78000W/H	36	TLC5944	55
bq24052	66	BUF08630	58	LM317M	23	PTN78020A	37	TLC5945	55
bq24055	66	BUF08800	58	LM337	23	PTN78020W/H	36	TLC5946	55
bq24072	66	BUF08821	58	LP2950	21	PTN78060A	37	TLC59461	55
bq24072T	66	BUF11702/5	58	LP2981	21	PTN78060W/H	36	TLC5947	55
bq24073	66	BUF12800	58	LP2985	21	PTQA4	51	TLC5951	55
bq24074	66	BUF16820	58	LT1054	31	PTQB4	51	TLC5952	55
bq24075T	66	BUF16821	58	MC34063A	18	PTR08060W	36	TLC5960	60, 61
bq24079T	66	BUF20800	58	MC79Lxx/A	23	PTR08100W	36	TLC59601	55, 61
bq24090	66	BUF20820	58	PT4210	51	PTV03010W	36	TLC5970	55
bq24091	66	BUF22821	58	PTB48520W	51	PTV03020W	36	TLC5971	54, 55
bq24092	66	CSD16301Q2	39	PTB48540	51, 73	PTV05010W	37	TLC77xx	85
bq24093	66	CSD16321Q5	39	PTB48540A/B/C	51	PTV05020W	37	TLV1117LV	22
bq24100/8	65	CSD16321Q5C	40	PTB48560A/B/C	51	PTV08T250W	37	TLV1117-xx	22
bq24153A/56A	66	CSD16322Q5	39	PTB78520W	51	PTV12010L/W	37	TLV62065	15
bq24170/71/72/33	66	CSD16322Q5C	40	PTB78560A/B/C	51	PTV12020L/W	37	TLV62080	15
bq24180/5	66	CSD16323Q3	39	PTD08A006W	34	REG710-2.5	31	TLV700xx	21
bq24210	6, 7, 66	CSD16323Q5	39	PTD08A010W	34	REG710-2.7	31	TLV702xx	21
bq24308	63	CSD16325Q5C	40	PTD08A015W	34	REG710-3	31	TLV702xxP	21
bq24314/A	63	CSD16340Q3	39	PTD08A020W	34	REG710-3.3	31	TLV704xx	21
bq24315	63	CSD16401Q5	39	PTD08A210W	34	REG710-5	31	TLV705xx	21
bq24316	63	CSD16403Q5A	39	PTD08D210W	34	REG71050	31, 61, 87	TLV707xx	21
bq24380	63	CSD16404Q5A	39	PTEA4	51	REG71055	31	TLV707xxP	21
bq24381	63	CSD16406Q3	39	PTH03000W	36	REG711-2.5	31	TLV710	23
bq24382	63	CSD16407Q5	39	PTH03010W	36	REG711-2.7	31	TLV711	23
bq24400/1	66	CSD16407Q5C	40	PTH03010Y	36	REG711-3	31	TLV712xx	21
bq24450	66	CSD16408Q5	39	PTH03020W	36	REG711-3.3	31	TLV809	85
bq24600/10/16/18	64, 66	CSD16408Q5C	40	PTH03030W	36	REG711-5	31	TPPM0110/1	23
bq24617	64, 66	CSD16409Q3	39	PTH03050W	36	TCA6507	61, 87	TPPM0301/2	82
bq24620/30	64, 66	CSD16410Q5A	39	PTH03050Y	36	TL1963A	22	TPPM0303	82
bq24640	64, 66	CSD16411Q3	39	PTH03060W	36	TL317/L/M	23	TPS2010A	82
bq24650	7, 64, 66	CSD16412Q5A	39	PTH03060Y	36	TL3842B/3B/4B/5B	46, 47	TPS2011A	82
bq24707	66	CSD16413Q5A	39	PTH04000W	36	TL4242	55	TPS2012A	82
bq24725	66	CSD16414Q5	39	PTH04040W	36	TL494	46, 47	TPS2013A	82
bq24747	66	CSD17301Q5A	40	PTH04070W	36	TL497A	18	TPS2020/30	82
bq24765	66	CSD17302Q5A	39	PTH04T220/221W	36	TL499A	18	TPS2021/31	82
bq25040/60	66	CSD17303Q5	40	PTH04T230/231W	36	TL5001	29	TPS2022/32	82
bq25070	66	CSD17304Q3	39	PTH04T240/241W	36	TL594	46, 47	TPS2023/33	82
bq26100	68	CSD17305Q5A	40	PTH04T260/261W	36	TL598	46, 47	TPS2024/34	82
bq26150	68	CSD17306Q5A	39	PTH05000W	36	TL7660	31	TPS2041B/51B	82
bq26200	70	CSD17307Q5A	39	PTH05010W	36	TL7700	85	TPS2042B/52B	82
bq26220	70	CSD17308Q3	39	PTH05010Y	36	TL7770-xx	85	TPS2043B/53B	82
bq27000	67	CSD17309Q3	39	PTH05020W	36	TL77xxA/B	85	TPS2044B/54B	82
bq27010	67	CSD17310Q5A	39	PTH05030W	36	TL780-xx	23	TPS2045A/55A	82
bq27200	67	CSD17311Q5	40	PTH05050W	36	TL783	23	TPS2046B/56A	82
bq27210	67	CSD17312Q5	40	PTH05050Y	36	TLC59025	55	TPS2047B/57A	82
bq27500-V130	67	CSD17313Q2	39	PTH05060W	36	TLC59108	55	TPS2048A/58A	82
bq27501	67	CSD17501Q5A	40	PTH05060Y	36	TLC59108F	55	TPS2049	82
bq27505-J4	67	CSD17505Q5A	40	PTH05T210W	36	TLC59116	55	TPS2060/4	82
bq27510-G2	67	CSD17506Q5A	40	PTH08000W	36	TLC59116F	55	TPS2061/5	82
bq27520-G2	67	CSD17507Q5A	40	PTH08080W	36	TLC5916	55	TPS2062A/6	82
bq27541-V200	67, 68	CSD17510Q5A	40	PTH08T210W	36	TLC5917	55	TPS2063/7	82
bq28400	70	CSD23201W10	39	PTH08T220/221W	36	TLC59208F	55	TPS2068/9	82

→ 器件索引 (续)

Device	Page	Device	Page	Device	Page	Device	Page	Device	Page
TPS2080/1/21	82	TPS2420	76	TPS3801	85	TPS54325	14	TPS61070/1/2/3	18
TPS2085/6/71	82	TPS2421-1	76	TPS3802	85	TPS54326	14	TPS61080	18, 87
TPS2090/1/21	82	TPS2421-2	76	TPS3803	85	TPS54331	14	TPS61080/1	87
TPS2095/6/71	82	TPS2456	75-77	TPS3805	85	TPS54332	14	TPS61081	18
TPS2100/1	82	TPS2458	76	TPS3806	85	TPS54418	14	TPS61085	57
TPS2102/3	82	TPS2459	76	TPS3807	85	TPS54425	14	TPS61087	57
TPS2104/5	82	TPS24700	76	TPS3808	85	TPS54426	14	TPS61090	18
TPS2110A/2A/4A	82	TPS24701	76	TPS3809	85	TPS5450	14	TPS61091/2	18
TPS2111A/3A/5A	82	TPS24710	77	TPS3813	85	TPS54521	14	TPS61093	18
TPS22901	79	TPS24711	77	TPS3818	85	TPS54610/1/2/3/4/5/6	14	TPS61097-33	18
TPS22902	79	TPS24720	77	TPS3820/8-xx	85	TPS54618	14	TPS61100	18
TPS22902B	79	TPS2480	77	TPS3823	85	TPS54620	14	TPS61103/6/7	18
TPS22903	79	TPS2481	77	TPS3824-xx	85	TPS54917	14	TPS61120	18
TPS22906	79	TPS2490	77	TPS3825-xx	85	TPS55383/6	14	TPS61121/2	18
TPS22907	79	TPS2491	77	TPS3836/8	85	TPS56121	14	TPS61131/2	19
TPS22913B	79	TPS2492	77	TPS3837	85	TPS56221	14	TPS61140	61, 87
TPS22921	79	TPS2493	77	TPS386000	83	TPS59116	29	TPS61150A	61, 87
TPS22922	79	TPS2500	7, 80	TPS3860x0	85	TPS59124	29	TPS61160/A	61, 87
TPS22922B	79	TPS2540/41	81, 82	TPS386596	85	TPS59610/11	29	TPS61161/A	61, 87
TPS22924C	79	TPS2552	76, 82	TPS40000/2	28	TPS59621	29	TPS61165	61, 87
TPS22929B	79	TPS2552-1	76, 82	TPS40007/9	28	TPS60100	31	TPS61166	61, 87
TPS22929D	79	TPS2553	76	TPS40020/21	28	TPS60101	31	TPS61170	18
TPS22932B	79	TPS2553-1	76	TPS40040	28	TPS60110	31	TPS61175	18
TPS22941	79	TPS2554/55	76, 82	TPS40041	28	TPS60111	31	TPS61183	61, 87
TPS22942	79	TPS2556/57	76, 82	TPS40042	28	TPS60120/1	31	TPS61185	61, 87
TPS22943	79	TPS2560/61	76, 82	TPS40054/55/57	28	TPS60122/3	31	TPS61195	61, 87
TPS22944	79	TPS2590	76, 82	TPS40056	28	TPS60124/5	31	TPS611995	87
TPS22945	79	TPS2811	49	TPS40075	28	TPS60130/1	31	TPS61200/1/2	18
TPS22946	79	TPS2812	49	TPS40077	28	TPS60132/3	31	TPS61202	6
TPS22949	79	TPS2813	49	TPS40090	29	TPS60140/1	31	TPS61220/21/22	18
TPS22949A	79	TPS2814	49	TPS40091	29	TPS60150/1	31	TPS61222	6
TPS22951	79	TPS2815	49	TPS40100	28	TPS60200/1	31	TPS61240/41	18
TPS22960	79	TPS2816	49	TPS40101	28	TPS60202/3	31	TPS61251	17, 18
TPS2300/01	76	TPS2817	49	TPS40120	29	TPS60204/5	31	TPS61252	18
TPS2310/11	76	TPS2818	49	TPS40132	29	TPS60210/1	31	TPS61260/61	18
TPS2320/21	76	TPS2819	49	TPS40140	29	TPS60212/3	31	TPS61300/1/5	87
TPS2330/31	76	TPS28225	49	TPS40170	28	TPS60230/1	31, 61, 87	TPS61310	87
TPS2342	76	TPS28226	49	TPS40180	29	TPS60240	31	TPS61325	87
TPS2343	76	TPS2828	49	TPS40190	28	TPS60241	31	TPS61500	87
TPS2350	76	TPS2829	49	TPS40192/3	28	TPS60242	31	TPS62040	15
TPS2358	76, 77	TPS2830	49	TPS40195	28	TPS60243	31	TPS62050	15
TPS2359	76, 77	TPS2831	49	TPS40200	28	TPS60250/5	61, 87	TPS62060	15
TPS2363	76	TPS2832	49	TPS40210/18	29	TPS60251	61, 87	TPS62065	15
TPS2375	73	TPS2833	49	TPS40211	53	TPS60300/2	31	TPS62067	15
TPS23750	73	TPS2834	49	TPS40303/4/5	27, 28	TPS60301/3	31	TPS62080	15
TPS2375-1	73	TPS2835	49	TPS43000	29	TPS60310/2	31	TPS62110	15
TPS23753A	73	TPS2836	49	TPS51100	22	TPS60311/3	31	TPS62120	15
TPS23754	73	TPS2837	49	TPS51103	22	TPS60400	31	TPS62122	15
TPS23756	73	TPS2838	49	TPS51315	14	TPS60401	31	TPS62130	15
TPS23757	73	TPS2839	49	TPS53114	28	TPS60402	31	TPS62140	15
TPS2376	73	TPS2848	49	TPS53124	28	TPS60403	31	TPS62150	15
TPS2376-H	73	TPS2849	49	TPS53125/26/27	28	TPS60500	31	TPS62160	15
TPS2377	73	TPS3103	85	TPS53219	29	TPS60501	31	TPS62170	15
TPS23770	73	TPS3106	85	TPS53311	14	TPS60502	31	TPS62200	15
TPS2377-1	73	TPS3110	85	TPS54010	14	TPS60503	31	TPS62220	15
TPS2384	73	TPS3123	85	TPS54040	14	TPS61010	18	TPS62230	15
TPS23841	73	TPS3124	85	TPS54060	14, 20	TPS61011/2/3	18	TPS62240	15
TPS23851	73	TPS3125	85	TPS5410	14	TPS61014/5/6	18	TPS62250	15
TPS2390	76	TPS3126	85	TPS54140	14	TPS61020	18	TPS62260	15
TPS2391	76	TPS3128	85	TPS54160	14, 18, 53	TPS61024/5/7	18	TPS62270	15
TPS2392	76	TPS3305-xx	85	TPS5420	14	TPS61026/9	18	TPS62290	15
TPS2393	76	TPS3306-xx	85	TPS54218	14	TPS61028	18	TPS62360	15
TPS2393A	76	TPS3307-xx	85	TPS54225	14	TPS61030/1/2	18	TPS62400	15
TPS2394	76	TPS3510/1	85	TPS54226	14	TPS61040	18, 61, 87	TPS62410	15
TPS2395	76	TPS3513/4	85	TPS54231/2/3	14	TPS61041	18, 61, 87	TPS62420	15
TPS2398	76	TPS3600	85	TPS54240	14	TPS61042	61, 87	TPS62510	15
TPS2399	76	TPS3606-33	85	TPS54260	14	TPS61043	61, 87	TPS62560	15
TPS2400	76	TPS3610	85	TPS54283/6	14	TPS61045	61, 87	TPS62590	15
TPS2410	77	TPS3613-01	85	TPS54290/1/2	14	TPS61050/2	87	TPS62612	15
TPS2411	77	TPS3619	85	TPS5430	14, 18	TPS61054/5	87	TPS62620	15
TPS2412	77	TPS3705-xx	85	TPS54310/1/2/3/4/5/6	14	TPS61060	61, 87	TPS62650	15
TPS2413	77	TPS3707-xx	85	TPS54318	14	TPS61061	61, 87	TPS62660	15
TPS2419	77	TPS3800	85	TPS54320	14	TPS61062	61, 87	TPS62674	15

→ 器件索引 (续)

Device	Page	Device	Page	Device	Page	Device	Page	Device	Page
TPS62690	15	TPS65181B	56, 58	TPS732xx	21	TPS92010	53	UCC28610	4, 46, 47
TPS62700	15	TPS65182B	58	TPS734xx	21	TPS92020	5, 53	UCC28810	5, 53
TPS62750	15	TPS65190	57	TPS735xx	22	TPS92210	5, 52, 53	UCC28811	5, 53
TPS63000/1/2	19	TPS65191	57	TPS736xx	22	TWL6030/40	25	UCC2891/3	46, 47
TPS63010/11/12	19	TPS65192	57	TPS737xx	22	UA723	23	UCC2892/4	46, 47
TPS63020	19	TPS65193	57	TPS742xx	22	UA78Lxx/A	23	UCC28950	46, 47
TPS63030/31	19	TPS65194	57	TPS743xx	22	UA78Mxx	23	UCC2897A	46, 47
TPS63060/1	19	TPS65200	25	TPS744xx	22	UA78xx	23	UCC35701/2	46, 47
TPS63700	18	TPS65210	25	TPS747xx	22	UA79Mxx	23	UCC35705/6	46, 47
TPS64200/1/2/3/10	29	TPS65215	25	TPS748xx	22	UA79xx	23	UCC3580-1/-2/-3/-4	46, 47
TPS65000/6	25	TPS65220	25	TPS749xx	22	UC28023	46, 47	UCC3583	46, 47
TPS65010/1/2/3/4	25	TPS65230/1	25	TPS75003	25	UC28025	46, 47	UCC37321	49
TPS65020/1/2	25	TPS65232	25	TPS75103/5	61, 87	UC3524A	46, 47	UCC37322	49
TPS65023x	25	TPS65250/1	24, 25	TPS752xx	22	UC3525B	46, 47	UCC3800/1/2/3/4/5	46, 47
TPS650240/1/2/3/4/5	25	TPS65252	25	TPS756xx	22	UC3526A	46, 47	UCC3806	46, 47
TPS650250	25	TPS65257/8	25	TPS758xx	22	UC3714	49	UCC3807-1-2-3	46, 47
TPS65050/1/2/4/6	25	TPS657051/2	25	TPS759xx	22	UC3715	49	UCC3808-1/-2/A-1/A-2	47
TPS65053x	25	TPS65910	25	TPS767D3xx	23	UC3823A/B	46, 47	UCC38083/4/5/6	46, 47
TPS65070/2/3	25	TPS65720/1	25	TPS767xx	22	UC3824	46, 47	UCC3809-1-2	46, 47
TPS65072	24	TPS65831	25	TPS768xx	22	UC3825A/B	46, 47	UCC3810	46, 47
TPS65100	57	TPS658621/2/3/9	25	TPS769xx	21	UC3827-1/-2	46, 47	UCC3813-0/1/2/3/4/5	46, 47
TPS65101	57	TPS65910	24, 26	TPS773xx	21	UC3842A/3A/4A/5A	46, 47	UCC384-x	22
TPS65105	57	TPS65910x	25	TPS775xx	22	UC3846/56	46, 47	UCC3884	46, 47
TPS65120	58	TPS65911x	25	TPS776xx	22	UC385-x	22	UCC3888/89	46, 47
TPS65121	58	TPS65921	25	TPS777xx	22	UC3875/6/7	46, 47	UCC3895	46, 47
TPS65123	58	TPS65930	25	TPS780xx	21	UC3879	46, 47	UCC38C40/1/2/3/4/5	46, 47
TPS65124	58	TPS65950	25	TPS78233	6	UC3909	66	UCC3912	76
TPS65130	58	TPS65951	25	TPS782xx	21	UCC24610	48, 49	UCC3915	76
TPS65131	58	TPS701xx	23	TPS783xx	21	UCC25600	43, 46, 47, 60, 61	UCC3918	76
TPS65136	58	TPS703xx	23	TPS786xx	22	UCC25710	61	UCC3919	76
TPS65137	58	TPS707xx	23	TPS789xx	21	UCC27200	44, 49	UCCx946	85
TPS65140	57	TPS712xx	23	TPS797xx	21	UCC27201	49	UCD3020	50
TPS65141	57	TPS713xx	23	TPS799xx	21	UCC27221	49	UCD7100	34, 49
TPS65145	57	TPS714xx	21	TPS7A3001	20	UCC27222	49	UCD7201	34, 49
TPS65146	57	TPS715Axx	21	TPS7A30xx	22	UCC27223	49	UCD7230	49
TPS65148	57	TPS715xx	21	TPS7A40xx	21	UCC27323	49	UCD7231	34
TPS65149	56, 57	TPS717xx	21	TPS7A45	22	UCC27324	45, 49	UCD7232	34
TPS65150	57	TPS718xx	23	TPS7A4901	20	UCC27325	49	UCD7242	34
TPS65160/A	57	TPS719xx	23	TPS7A49xx	21	UCC27423	49	UCD74103	34
TPS65161/A/B	57	TPS720xx	21	TPS7A60xx	21	UCC27424	49	UCD74106	34
TPS65162	57	TPS723xx	22	TPS7A80xx	22	UCC27425	49	UCD90120	84, 85
TPS65163	57	TPS725xx	22	TPS80010	25	UCC28089	46, 47	UCD90124	84, 85
TPS65165	57	TPS727xx	21	TPS82671	11, 12	UCC28220/1	46, 47	UCD9081	85
TPS65168	57	TPS728xx	21	TPS84620	12	UCC28230/1	43, 44, 46, 47	UCD9222/442	34
TPS65170	57	TPS730xx	21	TPS92001	53	UCC28250	44, 46, 47	UCD9224	34
TPS65180B	58	TPS731xx	21	TPS92002	53	UCC28600	4, 46, 47	UCD9248/6	34

符合汽车要求的器件

Device	Page	Device	Page	Device	Page	Device	Page	Device	Page
bq24030	66	TPS3808	85	TPS54260	14	TPS62290	15	TPS767xx	22
bq24031	66	TPS3809	85	TPS5430	14, 18	TPS62410	15	TPS768xx	22
bq24105	65	TPS3813	85	TPS54310/1/2/3/4/5/6	14	TPS62420	15	TPS769xx	21
REG71055	31	TPS3820/8-xx	85	TPS54331	14	TPS62590	15	TPS775xx	22
TL1963A	22	TPS3823	85	TPS5450	14	TPS63000	19	TPS776xx	22
TL4242	55	TPS3824-xx	85	TPS54610/1/2/3/4/5/6	14	TPS65023x	25	TPS782xx	21
TL5001	29	TPS3825-xx	85	TPS60400	31	TPS650241/3/4	25	TPS797xx	21
TLC5916	55	TPS3836/8	85	TPS60401	31	TPS650250	25	TPS799xx	21
TLC5917	55	TPS3837	85	TPS60402	31	TPS65100	57	TPS7A60xx	21
TLC5926	55	TPS402008	28	TPS60403	31	TPS65140	57	UA78Mxx	23
TLC5927	55	TPS40210	29	TPS61029	18	TPS65145	57	UCC27200	49
TLC5941	55	TPS40211	53	TPS61040	18, 61, 87	TPS658629	25	UCC27201	49
TLC77xx	85	TPS54040	14	TPS61041	18, 61, 87	TPS701xx	23	UCC27423	49
TLV700xx	21	TPS54060	14, 20	TPS61071	18	TPS715xx	21	UCC27424	49
TPS2829	49	TPS5410	14	TPS61085	57	TPS732xx	21	UCC27425	49
TPS3306-xx	85	TPS54140	14	TPS61161	61, 87	TPS737xx	22	UCC28220	46, 47
TPS3307-xx	85	TPS54160	14, 18, 53	TPS61240	18	TPS747xx	22	UCCx946	85
TPS3803	85	TPS5420	14	TPS62110	15	TPS752xx	22		
TPS3805	85	TPS54240	14	TPS62260	15	TPS767D3xx	23		

→ 器件索引 (续)

HiRel Devices

Device	Page	Device	Page	Device	Page	Device	Page		
TPS62110	15	TPS3803	85	TPS5430	14, 18	TPS744xx	22	UC3842A/5A	46, 47
TL494	46, 47	TPS3805	85	TPS54310/1/2/3/4/5/6	14	TPS752xx	22	UC3846	46, 47
TL5001	29	TPS3808	85	TPS5450	14	TPS767D3xx	23	UCC27423	49
TL598	46, 47	TPS3809	85	TPS54610/1/2/3/4/5/6	14	TPS767xx	22	UCC27424	49
TL77xxA/B	85	TPS3813	85	TPS703xx	23	TPS768xx	22	UCC28220	46, 47
TLC77xx	85	TPS3836/8	85	TPS707xx	23	TPS769xx	21	UCC3806	46, 47
TLV809	85	TPS3837	85	TPS712xx	23	TPS775xx	22		
TPS2818	49	TPS40054/55/57	28	TPS715xx	21	TPS776xx	22		
TPS2819	49	TPS402008	28	TPS731xx	21	TPS797xx	21		
TPS3106	85	TPS5410	14	TPS732xx	21	UA79xx	23		
TPS3619	85	TPS5420	14	TPS736xx	22	UC3825	46, 47		

与电源管理领域的同行及客户积极互动，
共同探讨问题、共享知识、集思广益，
并解决问题。

立即加入讨论！

www.ti.com/e2epower



TI E2E™
社区

工程师与工程师网上面对面，
共同解决问题

Product Information Center

德州仪器 免费热线：800-820-8682 www.ti.com.cn/contactus

产品

DSP – 数字信号处理器	http://www.ti.com.cn/dsp
电源管理	http://www.ti.com.cn/power
放大器和线性器件	http://www.ti.com.cn/amplifiers
接口	http://www.ti.com.cn/interface
模拟开关和多路复用器	http://www.ti.com.cn/analogswitches
逻辑	http://www.ti.com.cn/logic
RF/IF 和 ZigBee® 解决方案	http://www.ti.com.cn/radiofre
RFID 系统	http://www.ti.com.cn/rfidsys
数据转换器	http://www.ti.com.cn/dataconverters
时钟和计时器	http://www.ti.com.cn/clockandtimers
标准线性器件	http://www.ti.com.cn/standardlinearde
温度传感器和监控器	http://www.ti.com.cn/temperaturesensors
微控制器 (MCU)	http://www.ti.com.cn/microcontrollers

应用

安防应用	http://www.ti.com.cn/security
工业应用	http://www.ti.com.cn/industrial
计算机及周边	http://www.ti.com.cn/computer
宽带网络	http://www.ti.com.cn/broadband
汽车电子	http://www.ti.com.cn/automotive
视频和影像	http://www.ti.com.cn/video
数字音频	http://www.ti.com.cn/audio
通信与电信	http://www.ti.com.cn/telecom
无线通信	http://www.ti.com.cn/wireless
消费电子	http://www.ti.com.cn/consumer
医疗电子	http://www.ti.com.cn/medical
GPS-个人导航设备	http://www.ti.com.cn/gps
便携式医疗仪表	http://www.ti.com.cn/pmi

最新书籍/CD索取

<http://www.ti.com.cn/literature>

热门产品

TI 高性能模拟 >> 您的成功之道™

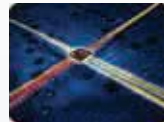
CC28070/UCC28060	让 PFC 登上新的台阶, 效率更高、设计更简便, 可升级至更高功率。	http://www.ti.com.cn/ucc28070
ADS5281	8 倍电源效率, 功耗最低的 8 通道 10 位和 12 位 ADC – 最高 65MSPS。	http://www.ti.com.cn/ads5281
TAS5706	聆听不同之处, 业界领先闭环、数字输入 D 类放大器。	http://www.ti.com.cn/tas5706
AFE5805	超声波 AFE 实现完美影像, 体积缩小 50%、噪声降低 40%、功耗减少 20%。	http://www.ti.com.cn/afe5805
CC2480	ZigBee® 轻松实现, Z-Accel™ 简化了设计、缩短了上市时间。	http://www.ti.com.cn/cc2480
TPS2358/TPS2359	双槽热插拔, 适用于 AdvancedMC™ 的自然集成的解决方案。	http://www.ti.com.cn/tps2359
SN65HVS882	集成输入, 首款 8 通道数字输入串行器。	http://www.ti.com.cn/sn65hvs882



模拟eLAB

TI Analog eLab™ 设计中心可以为您的所有设计需求提供帮助。

<http://www.ti.com.cn/analogelab>



TI 汇

专业为您打造的绿色通道, TI 最新的产品讯息一网打尽。

<http://www.ti.com.cn/tialbum>



培训

参与 TI 技术培训, 资深工程师与您面对面。

<http://www.ti.com.cn/training>



TI 知识库

半导体技术支持知识库旨在帮助您解答有关 TI 半导体产品和服务的技术问题。

<http://www.ti.com.cn/knowledgebase>



TI 热榜

聚焦工程师的目光, 最新最热样片申请及技术资料下载榜单。

<http://www.ti.com.cn/hotrank>



质量与无铅 (Pb-Free) 数据

快速查找无铅 (RoHS) 和绿色环保材料成分的详细信息, 以及转换日期和可供应日期。

<http://www.ti.com.cn/productcontent>



重要声明

德州仪器(TI) 及其下属子公司有权在不事先通知的情况下, 随时对所提供的产品和服务进行更正、修改、增强、改进或其它更改, 并有权随时中止提供任何产品和服务。客户在下订单前应获取最新的相关信息, 并验证这些信息是否完整且是最新的。所有产品的销售都遵循在订单确认时所提供的TI 销售条款与条件。

TI 保证其所销售的硬件产品的性能符合TI 标准保修的适用规范。仅在TI 保证的范围内, 且TI 认为有必要时才会使用测试或其它质量控制技术。除非政府做出了硬性规定, 否则没有必要对每种产品的所有参数进行测试。

TI 对应用帮助或客户产品设计不承担任何义务。客户应对其使用TI 组件的产品和应用自行负责。为尽量减小与客户产品和应用相关的风险, 客户应提供充分的设计与操作安全措施。

TI 不对任何TI 专利权、版权、屏蔽作品权或其它与使用了TI 产品或服务的组合设备、机器、流程相关的TI 知识产权中授予的直接或隐含权限作出任何保证或解释。TI 所发布的与第三方产品或服务有关的信息, 不能构成从TI 获得使用这些产品或服务的许可、授权、或认可。使用此类信息可能需要获得第三方的专利权或其它知识产权方面的许可, 或是TI 的专利权或其它知识产权方面的许可。

对于TI 的产品手册或数据表, 仅在没有对内容进行任何篡改且带有相关授权、条件、限制和声明的情况下才允许进行复制。在复制信息的过程中对内容的篡改属于非法的、欺诈性商业行为。TI 对此类篡改过的文件不承担任何责任。

在转售TI 产品或服务时, 如果存在对产品或服务参数的虚假陈述, 则会失去相关TI 产品或服务的明示或暗示授权, 且这是非法的、欺诈性商业行为。TI 对此类虚假陈述不承担任何责任。

TI 产品未获得用于关键的安全应用中的授权, 例如生命支持应用(在该类应用中一旦TI 产品故障将预计造成重大的人员伤亡), 除非各方官员已经达成了专门管控此类使用的协议。购买者的购买行为即表示, 他们具备有关其应用安全以及规章衍生所需的所有专业技术和知识, 并且认可和同意, 尽管任何应用相关信息或支持仍可能由TI 提供, 但他们将独力负责满足在关键安全应用中使用其产品及TI 产品所需的所有法律、法规和安全相关要求。此外, 购买者必须全额赔偿因在此类关键安全应用中使用TI 产品而对TI 及其代表造成的损失。

TI 产品并非设计或专门用于军事/航空应用, 以及环境方面的产品, 除非TI 特别注明该产品属于“军用”或“增强型塑料”产品。只有TI 指定的军用产品才满足军用规格。购买者认可并同意, 对TI 未指定军用的产品进行军事方面的应用, 风险由购买者单独承担, 并且独力负责在此类相关使用中满足所有法律和法规要求。

TI 产品并非设计或专门用于汽车应用以及环境方面的产品, 除非TI 特别注明该产品符合ISO/TS 16949 要求。购买者认可并同意, 如果他们在汽车应用中使用任何未被指定的产品, TI 对未能满足应用所需要求不承担任何责任。

可访问以下URL 地址以获取有关其它TI 产品和应用解决方案的信息:

	产品		应用
数字音频	www.ti.com.cn/audio	通信与电信	www.ti.com.cn/telecom
放大器和线性器件	http://www.ti.com.cn/amplifiers	计算机及周边	www.ti.com.cn/computer
数据转换器	http://www.ti.com.cn/dataconverters	消费电子	www.ti.com/consumer-apps
DLP® 产品	www.dlp.com	能源	www.ti.com/energy
DSP - 数字信号处理器	http://www.ti.com.cn/dsp	工业应用	www.ti.com.cn/industrial
时钟和计时器	http://www.ti.com.cn/clockandtimers	医疗电子	www.ti.com.cn/medical
接口	http://www.ti.com.cn/interface	安防应用	www.ti.com.cn/security
逻辑	http://www.ti.com.cn/logic	汽车电子	www.ti.com.cn/automotive
电源管理	http://www.ti.com.cn/power	视频和影像	www.ti.com.cn/video
微控制器 (MCU)	http://www.ti.com.cn/microcontrollers	无线通信	www.ti.com.cn/wireless
RFID 系统	http://www.ti.com.cn/rfidsys		
RF/IF 和 ZigBee® 解决方案	www.ti.com.cn/radiofre		
	TI E2E 工程师社区		http://e2e.ti.com/cn/

邮寄地址: 上海市浦东新区世纪大道 1568 号, 中建大厦 32 楼 邮政编码: 200122
Copyright © 2011 德州仪器 半导体技术(上海)有限公司