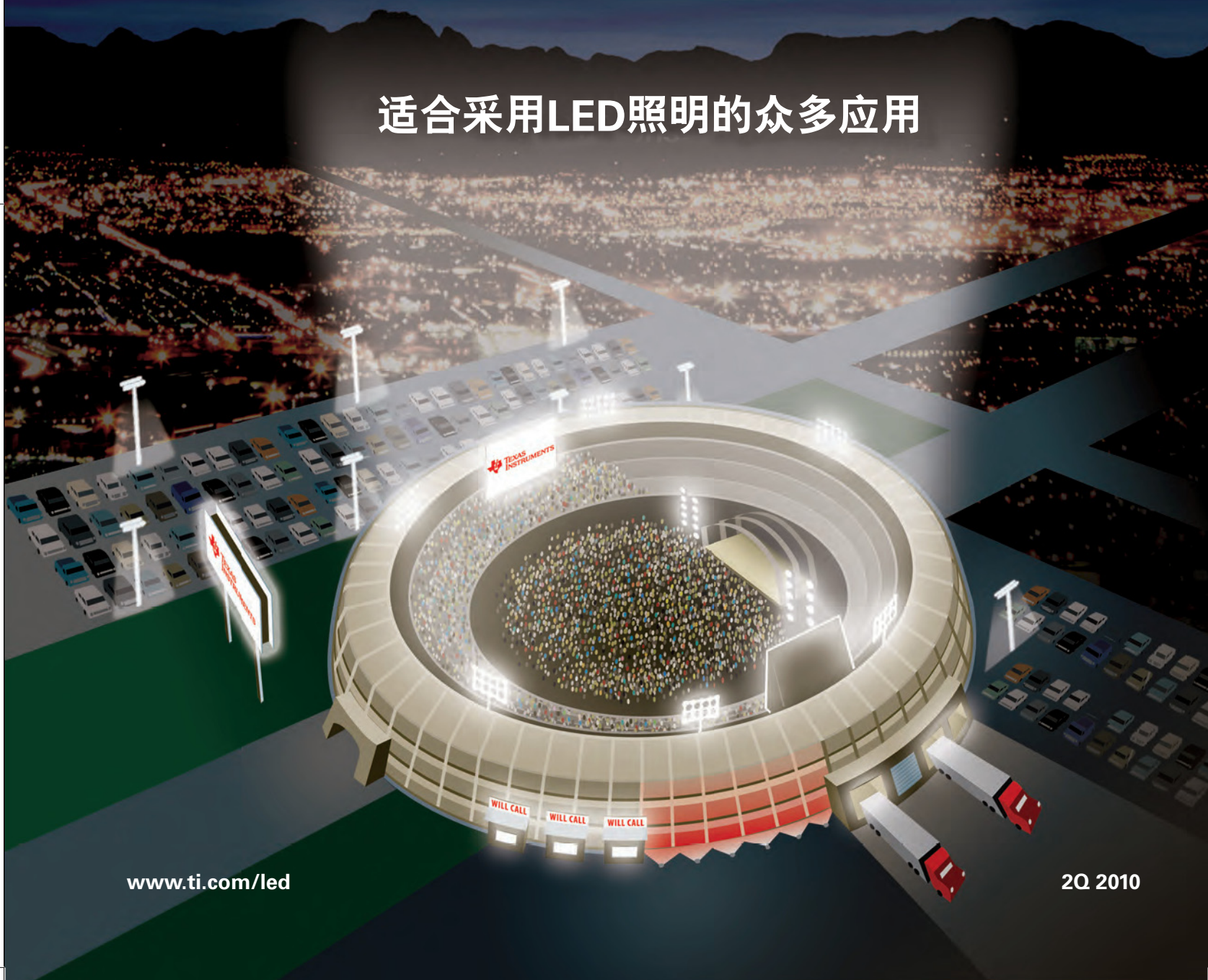




LED 参考设计指南



适合采用LED照明的众多应用








www.ti.com/led






2Q 2010






 目录

Article	LED Configuration	Dimming Options	V_{IN}	V_{OUT} (V _{DC})	I_{OUT} (mA)	Device	Page
LED Drivers							
 TRIAC Dimmable LED Lighting Reference Design	3 to 5 series	TRIAC	120 and 230 V	14 to 17 V	325	TPS92010	4
10-Watt, AC/DC LED Driver	3 to 6 series	—	120 to 290 V _{AC}	24 typical	350	TPS92010	6
 Dimmable LED Lighting Driver for Lightbulb Retrofit Apps	9 to 11 series	TRIAC	90 to 265 V	28 V	350	TPS92210	8
Low-Cost AC/DC TRIAC Dimmable Driver Replacement for Lightbulb	7 to 9 series	TRIAC dimmer	90 to 130 V _{AC}	24 to 32	450	TPS92001	10
110-Watt, Constant-Current, Isolated Driver with PFC	7 to 15 series (up to 4 strings)	Analog or PWM	90 to 265 V _{AC}	22 to 60	500	UCC28810	12
100-Watt, Constant-Current, Non-Isolated Driver with PFC	15 to 30 series	PWM	90 to 265 V _{AC}	55 to 100	900	UCC28810	14
 240-W LED Lighting System	6 series	PWM	108 to 305 V _{AC}	70 to 85	3000	TPS92020 UCC28810 UCC28811	16
Constant Current Driver with PFC	3 to 13 series	—	180 to 265 V _{AC}	10 to 48.5	700	UCC28810	18
LED Streetlight Driver Based on SEPIC Topology	80 series	TRIAC dimmer	150 to 264 V _{AC}	300 max	350	UCC28810	20
25-Watt Dimmable Driver with PFC	10 series	TRIAC dimmer	85 to 305 V _{AC}	33 to 38	700	UCC28810	24
Nonsynchronous Boost LED Driver	10 series (1 or 2 strings)	—	9 to 18 V _{DC}	40 max	700 or 350	TPS40211	26
Wide-Input DC Voltage Range SEPIC Driver	4 series	—	8 to 40 V _{DC}	13 typical	350	TPS40211	28

Article	Standard	Description	TI Devices	Page
Lighting Communications and Control				
 TMS320C2000™ Power-Line-Communications Modem Eval Kit	EN50065 IEC 6100-3	OFDM and S-FSK PLC Modem Kit	TMS320C2000™ OPA564 PGA112	30
 Digital Addressable Lighting Interface (DALI)	DALI	DALI Reference Design Using MSP30™ MCU	MSP430™ MCU	32

Article	LED Configuration	Dimming Options	V_{IN}	V_{OUT} (V _{DC})	I_{OUT} (mA)	Device	Page
LED Drivers							
 DC/DC LED Developer's Kit	8 strings (1-10 LEDs per string)	PWM	12 to 24 V _{DC}	12 to 40 V	8X 1A	Piccolo™ MCU	33
3-Watt Solar Lantern	3 series	Analog or PWM	4.5 to 7.4 V _{DC}	10.5 typical	350	TPS61165	34
 High-Brightness LED Driver with Switch Control	9 to 11 series	Linear	4.5 to 42 V _{DC}	42 max	500	TL4242	36
 High-Brightness LED Driver with Single-Clock Operation	8 parallel (up to 8 strings)	Pending	3.0 to 5.5 V _{DC}	2.0 to 17.0 V	120 per channel	TLC5917	38
Wireless-Controlled Triple LED Driver	3 parallel (tricolor)	—	4.5 to 5.5 V _{DC}	3 typical	300 per LED	TPS62260	40
Low-Voltage Buck Boost for LED Torch	1	Dual level	1.2 to 5 V _{DC}	5 typical	600	TPS63000	42
Boost Driver with Integrated Power Switch	4 to 8 series	Analog or PWM	5 to 12 V _{DC}	V_{IN} to 38	2000 max	TPS61500	44
 1.5-A White LED Driver for Notebooks	Up to 10 per channel (up to 6 channels)	PWM	5 to 24 V _{DC}	V_{IN} to 38	Six 25-mA current sinks	TPS61180 TPS61181 TPS61182	46
 Multichannel PWM Power Driver for Power LED Applications	4 strings (15 series each)	Digital or PWM	2 to 50	0 to 49.5	2500 max	DRV9812	48
Small LCD Backlight with Digital and PWM Dimming	10 series	Digital or PWM	3 to 18 V _{DC}	26 or 38 max	700 max	TPS61160/1	50
Small LCD Backlight from LDO	4 parallel (2 banks of 2)	—	2.5 to 5.5 V _{DC}	3 typical	25 per LED	TPS7510x	52

Article	LED Configuration	Dimming Options	V _{IN}	V _{OUT} (V _{DC})	I _{OUT} (mA)	Device	Page
LED Drivers							
Medium-Size LCD Backlight	3 series	Digital or PWM	3 to 12 V _{DC}	5 typical	820 max	TPS61165	54
Large-LCD Backlight Driver	Up to 96 (12 series, 8 strings)	Analog or PWM	4 to 24 V _{DC}	16 to 48	320	TPS61195	56
 24-Channel, 12-Bit PWM LED Driver	24 parallel	Digital or PWM	3.0 to 5.5 V _{DC}	2.0 to 17.0 V	40 per channel	TLC5951	58
 24-Channel, Constant-Current LED Driver with Global Brightness Control	24 parallel	Digital	3.0 to 5.5 V _{DC}	2.0 to 17.0 V	35 per channel	TLC5952	60
 16-Channel LED Driver with Load-Switch Dimming Control	16 parallel	PWM or Analog	3.0 to 5.5 V _{DC}	17 max	100 per channel	TLC59116	62

LED参考设计指南

帮助您从容应对各种照明设计挑战

LED参考设计指南是您重要的参考工具书，能够充分满足您的各种照明设计需求。希望获得全新低成本创新型LED照明解决方案的客户可受益于德州仪器 (TI) 门类宽泛的产品库，包括AC/DC、DC/DC、LED驱动器、电源管理器件、无线和有线接口控制以及嵌入式处理器等。

设计人员可以拥有更多的选择，不仅能够控制功率级，而且还可以调节LED电流，从而避免了增设多种组件的麻烦，进而降低了系统成本。可通过精心设计而使系统准确地控制电压和电流调节，以实现精准的光强度和色彩混合、温度监视（用于防止发生过热）、智能化/自适应调光以及故障检测（过压/过流、LED串烧毁）。与外部系统的通信也可以通过电力线通信 (PLC)、无线技术或接口来实现。

LED照明设计人员面临着严峻的挑战，他们需要通过先进的照明设计快速实现高效率和高可靠性目标。TI卓越的照明产品库将有助于设计人员更快速地实现目标。

如需了解TI面向普通照明、标牌、背光照明和汽车等应用领域推出的解决方案，以及配套提供的、综合而庞大的客户支持网络，敬请访问：

www.ti.com/led

TI出色的解决方案帮助您从容应对各种照明难题：

- 精准的通道间及芯片间准确度，以在您的RGB消息板和视频显示器上产生最佳的色调和亮度
- 小占板面积、极高的效率、可编程LED或OLED背光源控制器
- 闪烁式低功率LED可作为汽车显示器或赌场游戏机的指示灯
- 控制器可向高亮度白光或RGB LED供电并实现调光功能，以充分满足建筑照明和便携式照明的需要
- 用AC电源来给HB LED阵列供电，可满足街道照明的需要，同时还能替代高强度气体放电 (HID) 灯
- 高集成度ZigBee®收发器和SoC解决方案适用于无线照明控制和家庭自动化

→ TPS92010



描述

这款设计采用了TPS92010 8引脚、高效率、离线式LED照明控制器。该控制器具有诸如频率折返和低功率模式等众多特点，旨在实现低成本、高效率的反激式转换器。

该转换器的应用之一是用LED来翻新灯泡的花样。这款转换器能够以0.35A的恒定电流来驱动3~5个串联的高亮度LED。

该器件选择了反激式拓扑结构，这是因为相比于其他的拓扑结构，它可以减

少元件数目并降低成本。LED电流采取直接检测的方式，旨在确保其严格的调节。一个用于实现与TRIAC调光器之兼容性的特殊电路对输出电流进行线性调节，从而消除了采用其他方法时有可能出现的任何频闪效应或音频噪声。TPS92010专为那些不需要进行功率因数校正的低功率照明应用而设计。

主要特点

- AC/DC TRIAC可调光LED参考设计
- 非常适合于住宅照明
- 适合3W至12W应用
- 高效率
- 在深度调光期间，TI的无损型调光电路适合于低发热量、低功耗系统

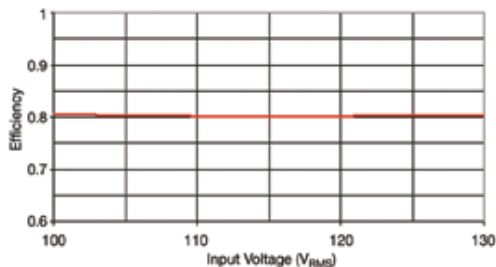
Web链接

如需索取数据表、用户指南、样片，敬请访问：www.ti.com/sc/device/TPS92010

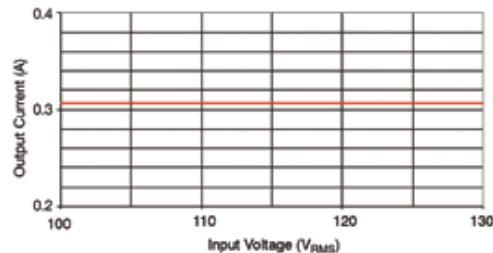
设计规范

Parameter	Minimum	Typical	Maximum
Input voltage (V_{AC})	100	120	130
Output voltage (V_{DC})	9	—	18
Output current (A)	—	0.35	—
Efficiency (%)	—	80	—

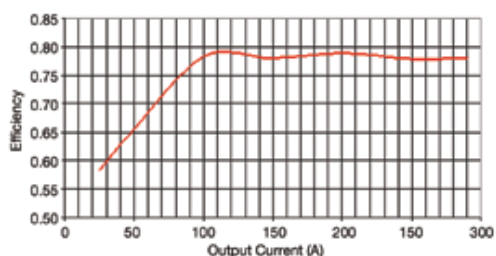
未采用调光器时的效率



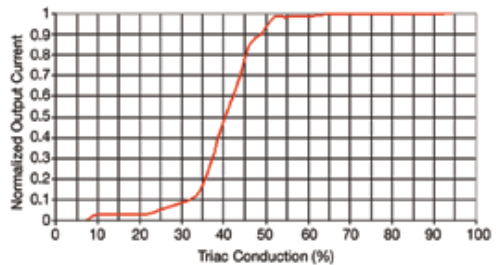
采用调光器时的效率



调光性能

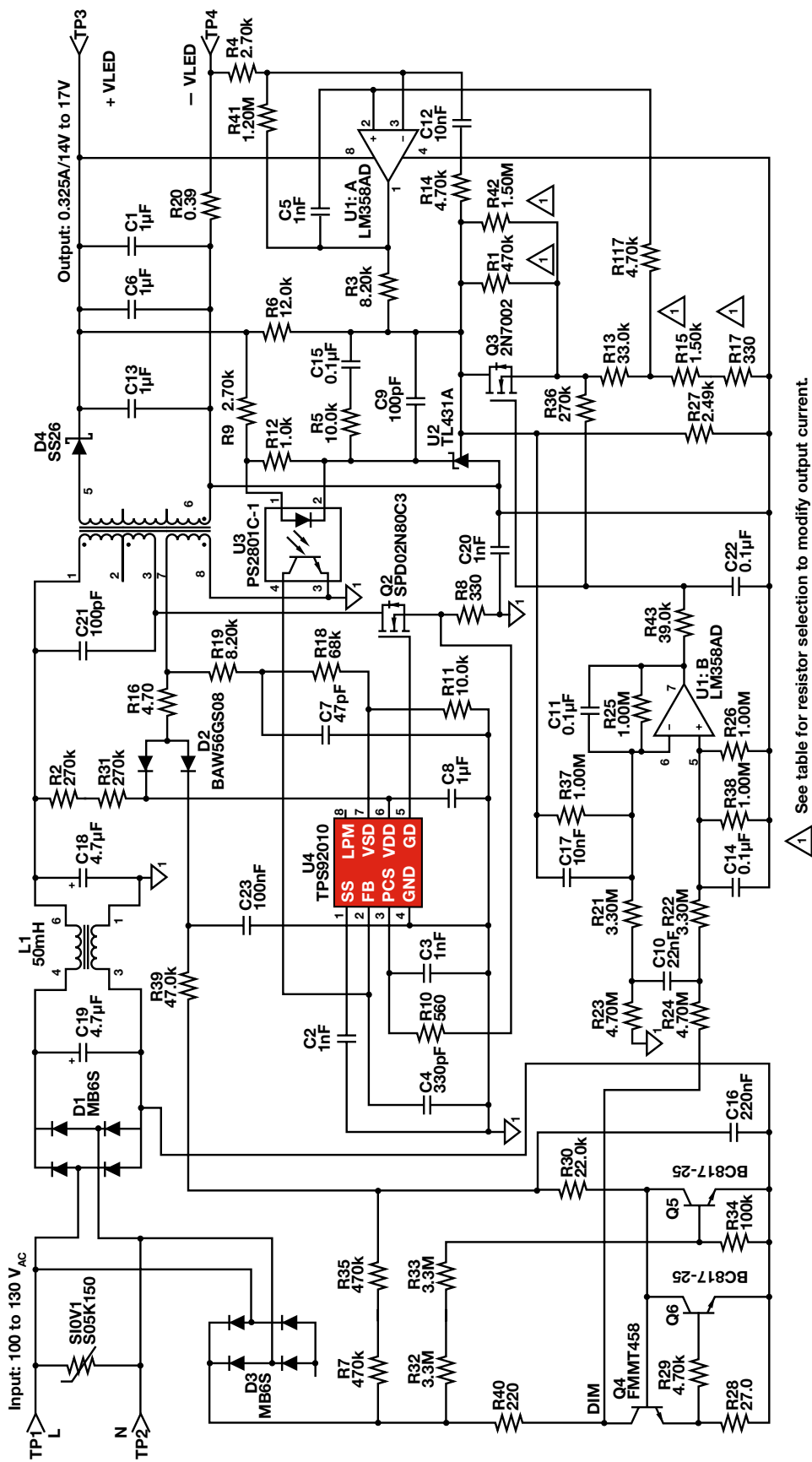


输出电流调节性能



调节输出电流

Output Current (A)	R15 (Ω)	R17 (Ω)	R1 (Ω)	R42 (Ω)
0.20	1000	150	330	1000
0.225	1200	86	390	1000
0.25	1200	220	470	1000
0.275	1000	560	680	680
0.30	1500	220	680	680
0.325	1500	330	470	1500
0.35	1000	1000	820	1000
0.40	1800	470	1000	1000
0.45	2200	390	1500	1000
0.50	2700	220	1500	1000
0.60	3300	150	1500	1500
0.70	3900	270	2200	1500



△ See table for resistor selection to modify output current.

如需了解更多参考设计，敬请访问：www.ti.com/powerreferencedesigns

→ TPS92010 PMP3522

描述

PMP3522是一款运用了TPS92010高效率LED照明驱动器控制器的参考设计。

住宅筒灯照明已经大量地转而采用效率更高的光源。紧凑型CFL已成为住宅照明的主流方式，不过，随着LED灯生命周期成本的下降，将需要功率更低、外形尺寸更小的设计。本参考设计是一种功率低于10W的非隔离型SEPIC LED驱动器，专为住宅筒灯照明而设计。

主要特点

- 单级SEPIC、PFC + LED电流调节
- 低成本、低元件数目
- 能够以350mA的电流驱动3~6个LED

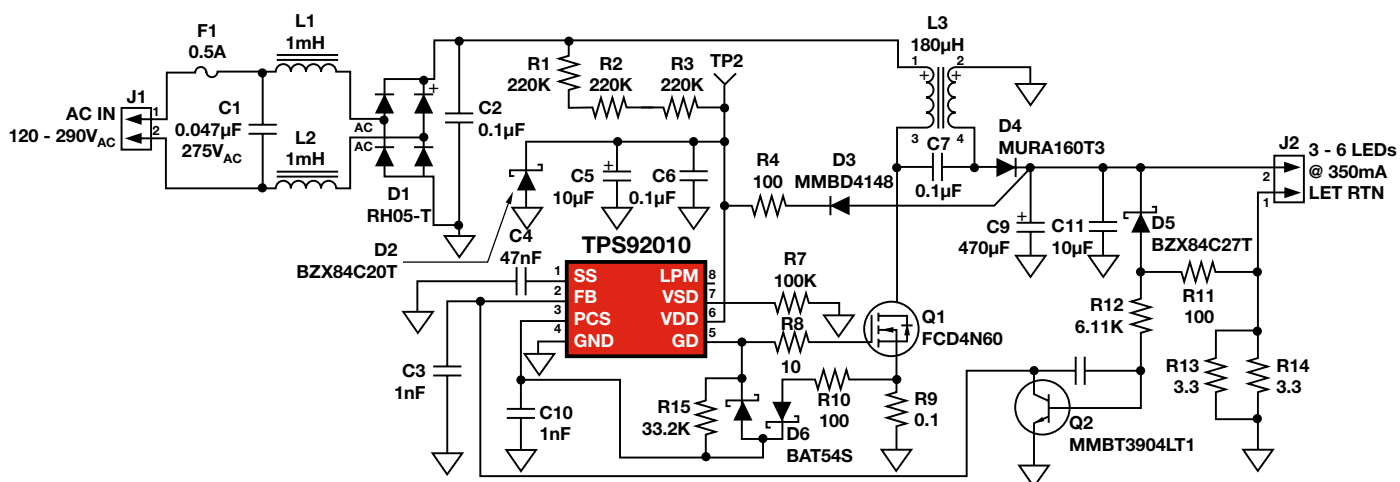
Web链接

如需索取数据表、用户指南、样片，敬请访问：www.ti.com/sc/device/TPS92010

设计规范

Parameter	Minimum	Typical	Maximum	Unit
Input voltage	120	—	290	V _{AC}
Output voltage	—	—	24	Volts
Output current	—	0.350	—	Amp

PMP3522原理图

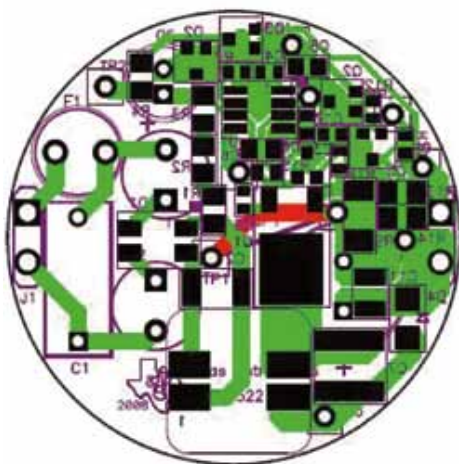


如需了解更多参考设计，敬请访问：www.ti.com/powerreferencedesigns

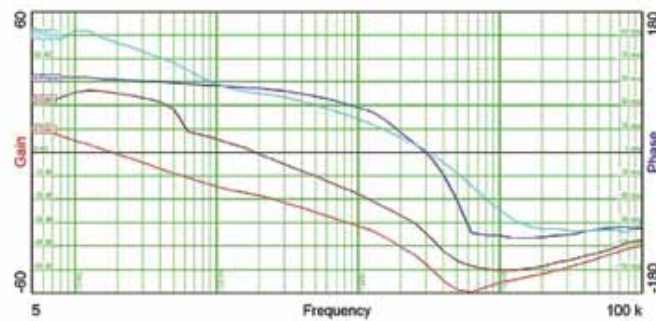
TPS92010 PMP3522



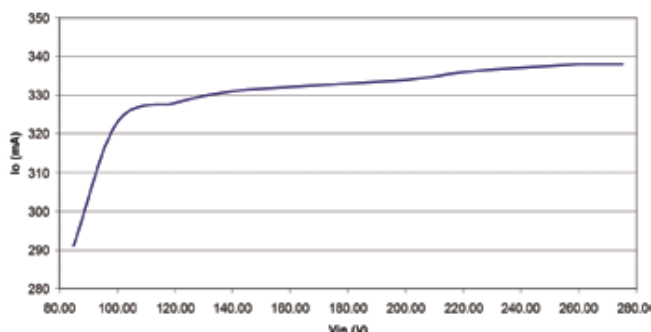
用于更换灯泡的板面布局



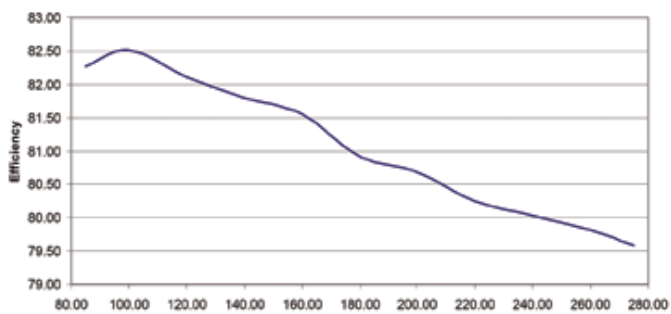
控制环路频率



调节性能



效率



→ TPS92210EVM



描述

TPS92210EVM是一款具有先进节能特性的自然交错功率因数校正 (PFC) LED照明驱动器控制器，用于为LED照明应用提供高效控制。TPS92210EVM能够以低廉的成本在狭小的空间里提供高功率因数、TRIAC调光、负载保护和更长的工作寿命。

TPS92210EVM采用准恒定“接通”时间，从而在隔离型反激式配置中实现了单级PFC。该器件面向低功率照明应用，可

以采用多种封装型式，包括单独的灯设计以及适合多种照明类型的通用PCB外形。该驱动器保持了调光器维持电流，并具有双斜率输出控制功能，以在与常见的TRIAC型相位控制调光器一起使用时改善调光线性度。通过设置，使TPS92210控制器在固定频率下运作，且内部开关具有恒定的“接通”时间，用于驱动初级侧功率FET。

主要特点

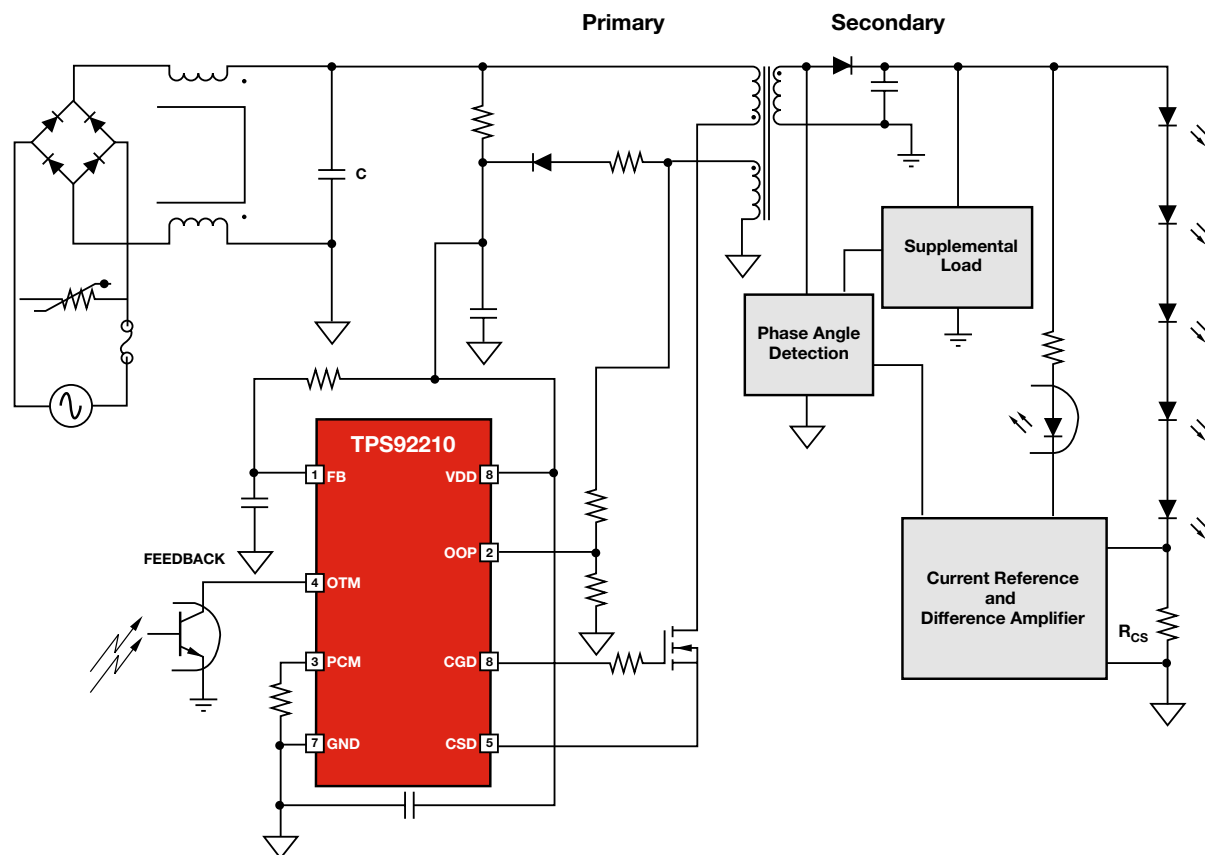
- 具备PFC的AC/DC TRIAC可调光LED驱动器
- 非常适合于住宅照明
- 单级 (PFC和LED电流调节)
- 适合12W~25W应用
- 深度TRIAC调光能力

Web链接

www.ti.com/tps92210evm

Description	Parts	V _{IN} Range		V _{OUT} (DC) Range		Number of LEDs	I _{OUT} (max)	P _{OUT} (max)	Eff.	PFC	ISO	Dimming In	Dimming Out
		180 V	265 V	17 V	21 V								
TPS92210EVM High efficiency, PFC and TRIAC dimmable LED lighting driver	TPS92210	180 V	265 V	17 V	21 V	6	350 mA	11 W	83%	Yes	Yes	TRIAC	Linear

TPS92210EVM方框图

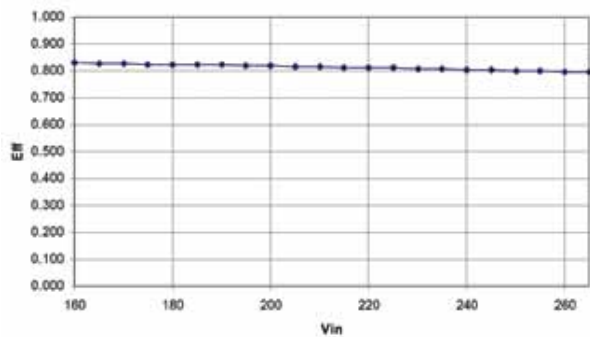


如需了解更多参考设计，敬请访问：www.ti.com/powerreferencedesigns

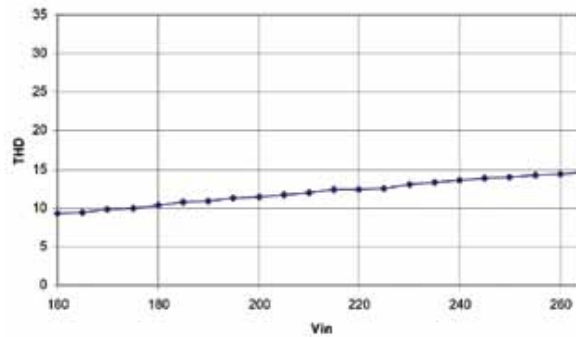
TPS92210EVM



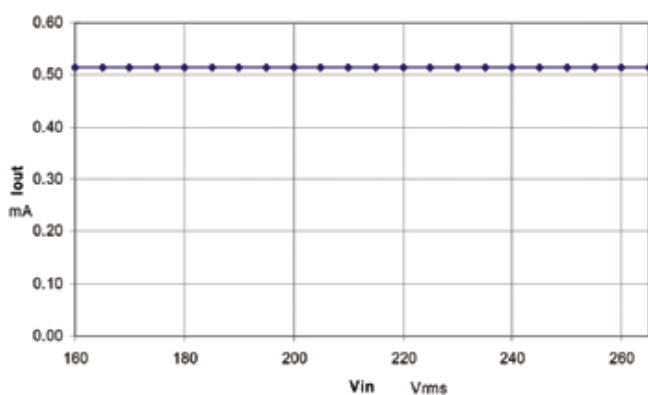
LED照明驱动器的效率



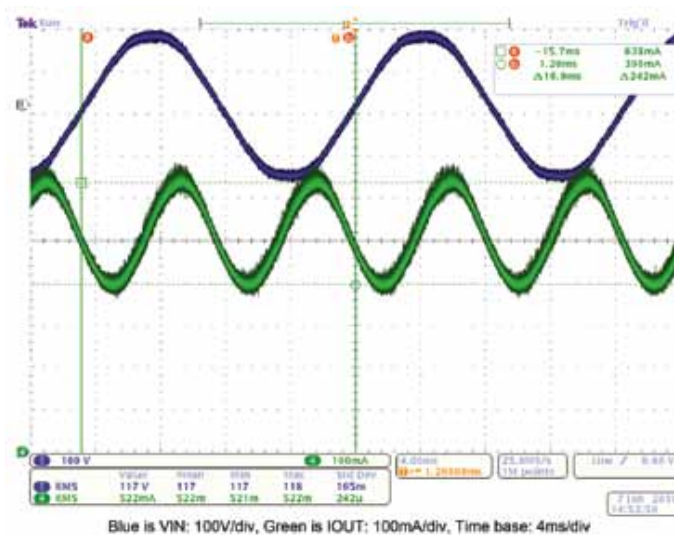
LED照明驱动器的总谐波失真



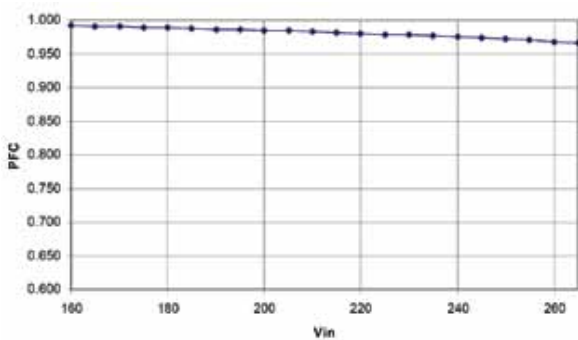
LED照明驱动器的电流调节性能



LED照明驱动器的电流纹波



LED照明驱动器的PFC



TPS92001 PMP4981

描述

PMP4981是灯泡替代电路中LED驱动器的参考设计。该设计经优化，能够与通过业界标准的TRIAC型舍相调光器馈送的AC输入源协同使用。

PMP4981的调光功能可在无闪烁或

频闪效应的情况下使LED串的亮度调降至极低水平。仅在需要从TRIAC吸收电流，从而可实现高效率的超低成本非隔离式驱动器解决方案。该单级驱动器可实现高可靠性、长使用寿命及高性能。

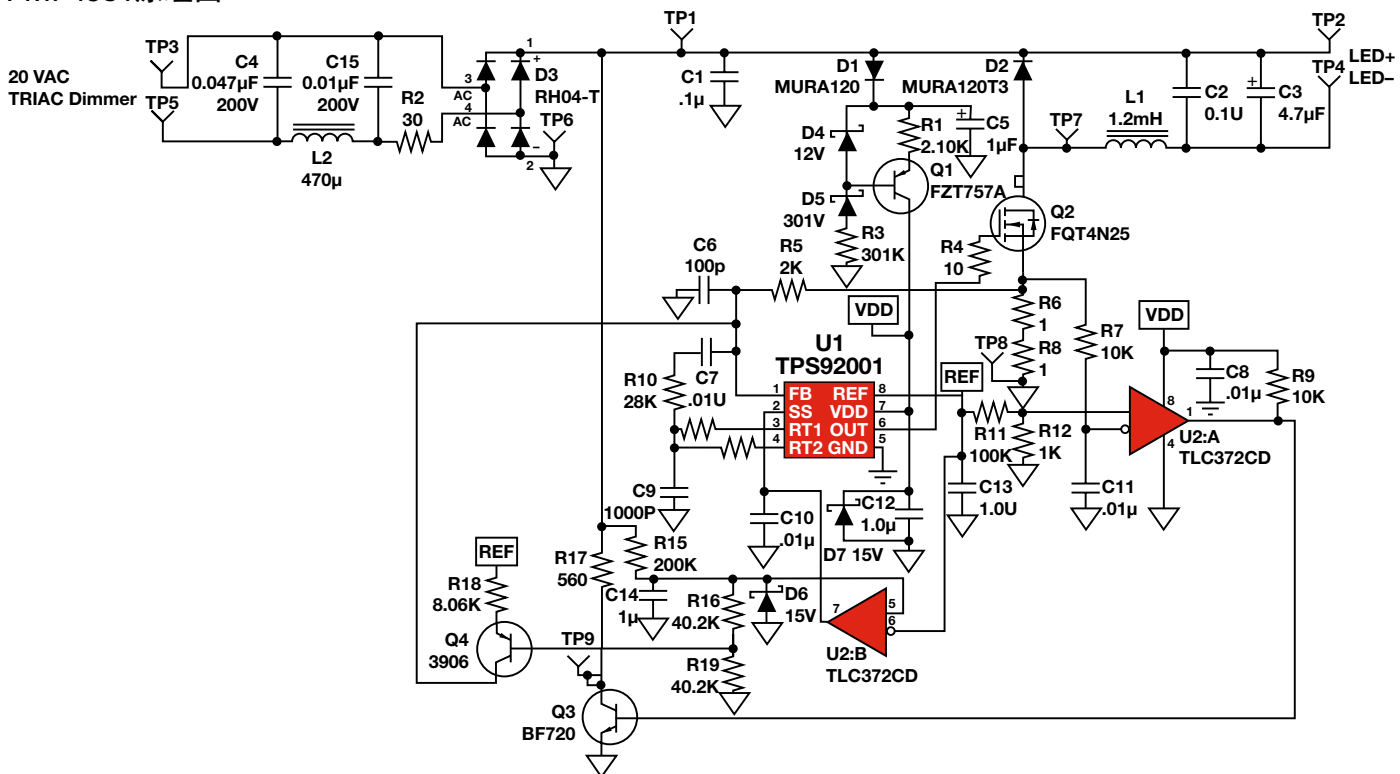
主要特点

- 低成本、AC/DC TRIAC可调光LED驱动器照明参考设计
- 非常适合于住宅照明
- LED纹波电流100% (120Hz)
- 适合6W~11W应用
- 深度TRIAC调光能力
- 无电解电容器选项

设计规范

Description	Parts	V _{IN} (AC) Range	V _{OUT} (DC) Range	Number of LEDs	I _{OUT} (max)	P _{OUT} (max)	Eff.	PFC	ISO	Dimming In	Dimming Out	EVM
PMP4885 low-cost offline LED lighting driver	TPS92001 TLC372	90 130	24 32	7 to 9	450 mA	12 W	79%	No	No	TRIAC	PWM	Paper

PMP4981原理图



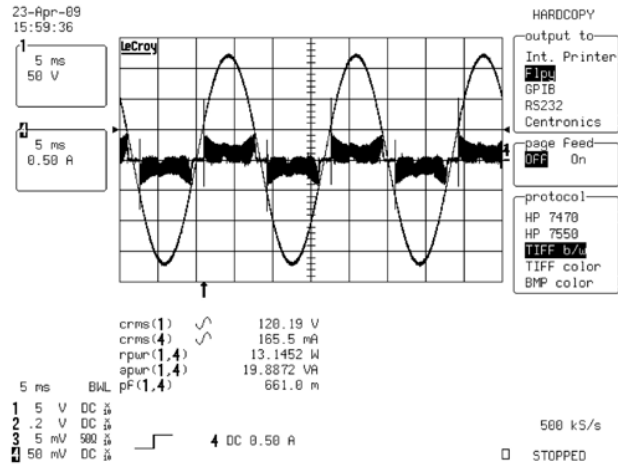
如需了解更多参考设计，敬请访问：www.ti.com/powerreferencedesigns

面向灯泡替换应用的低成本AC/DC TRIAC可调光驱动器

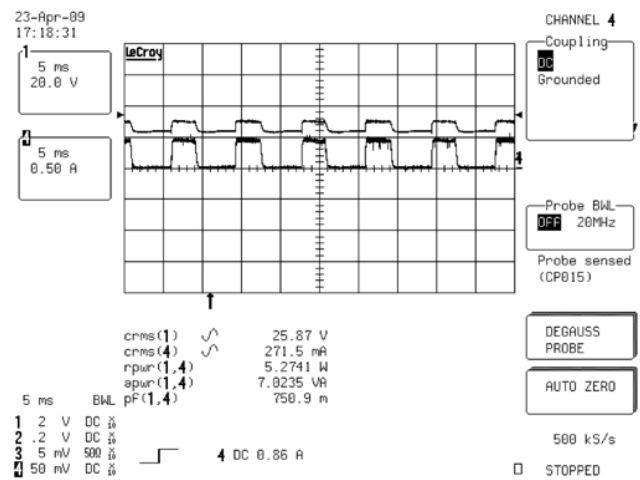
TPS92001 PMP4981



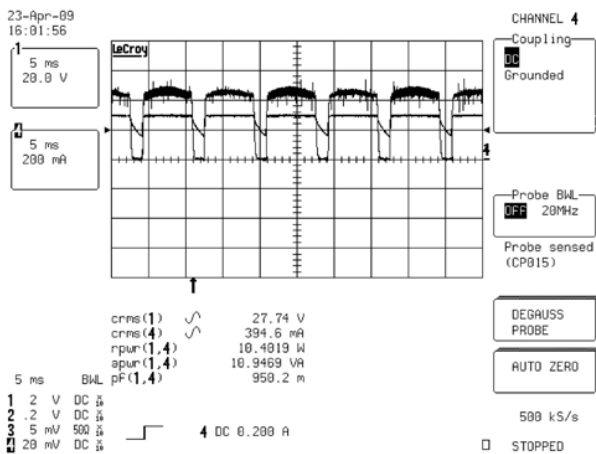
线路输入电流和电压——满功率条件下的调光器



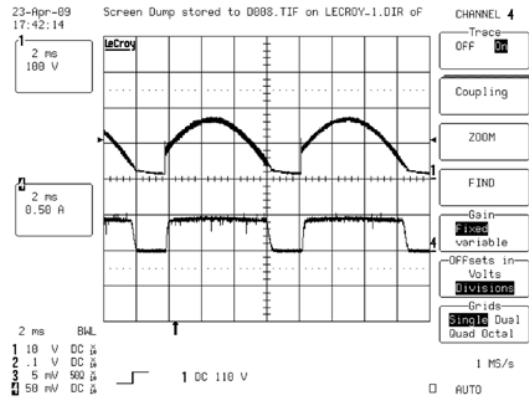
LED电流和电压——半功率下的调光器



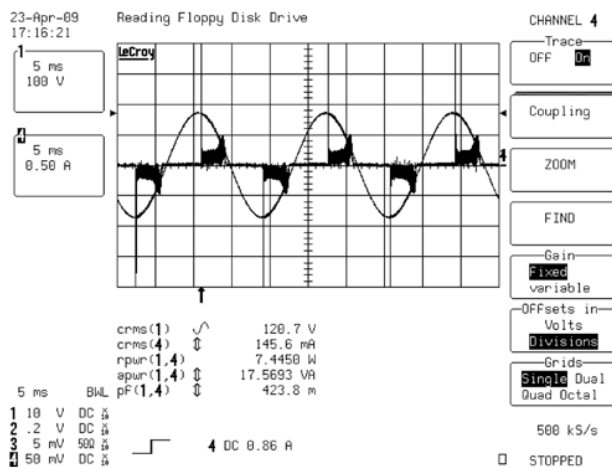
LED电流和电压——满功率条件下的调光器



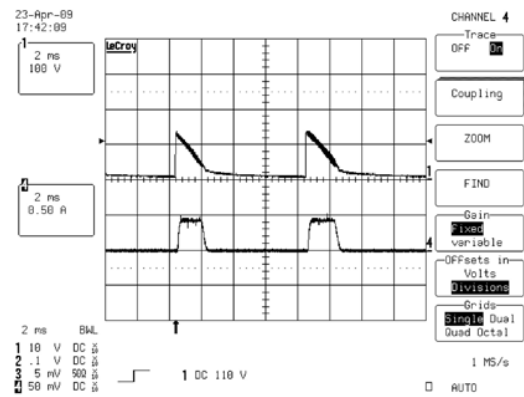
整流AC (上方) 和LED电流 (下方) ——高导通角



线路输入电流和电压——约半功率下的调光器



整流AC (上方) 和LED电流 (下方) ——低导通角



→ UCC28810/UCC28810EVM-002

描述

UCC28810EVM-002评估模块 (EVM) 是恒定电流非隔离式电源，适合于要求高亮度的LED照明应用，例如：街道、停车场或区域照明。该参考设计将通用电源（90至265V_{RMS}）转换为0.9A恒定电流源，能够驱动一个100W LED负载。

UCC28810EVM-002是一种两级设计。第一级是具备PFC功能的转换模式电路，能够确保设计方案满足如EN61000-3-2等各种标准设定的谐波电流或功率因数要求。该PFC电路可将AC输入转换成稳压DC电压。可将该DC电

压配置为升压跟随器 PFC 或固定输出电压。在低负荷线路 (low-line) 运行状态下，升压跟随器可跟踪AC输入的峰值电压，实现更高效率。然后，PFC的DC输出电压即可稳定在396VDC以内的固定值。设计的第二级也同样采用转换模式，但配置为降压型转换器。它可将PFC输出电压转换为0.9A的固定电流，以驱动LED负载。第二级不仅可接受PWM调光输入（从外部或从板级电路均可），而且还可相应接通或关断，从而实现LED电流的PWM调光。

主要特点

- 具备PFC的高功率AC/DC LED驱动器
- 非常适合于街道、停车场或区域照明
- 通用输入、非隔离式设计
- 严格调节的LED电流
- PWM调光，200Hz至1kHz
- 可通过调光实现高效率
- 有源功率因数校正

Web链接

如需索取数据表、用户指南、样片，敬请访问：www.ti.com/sc/device/UCC28810

参考设计：

www.ti.com/powerreferencedesigns

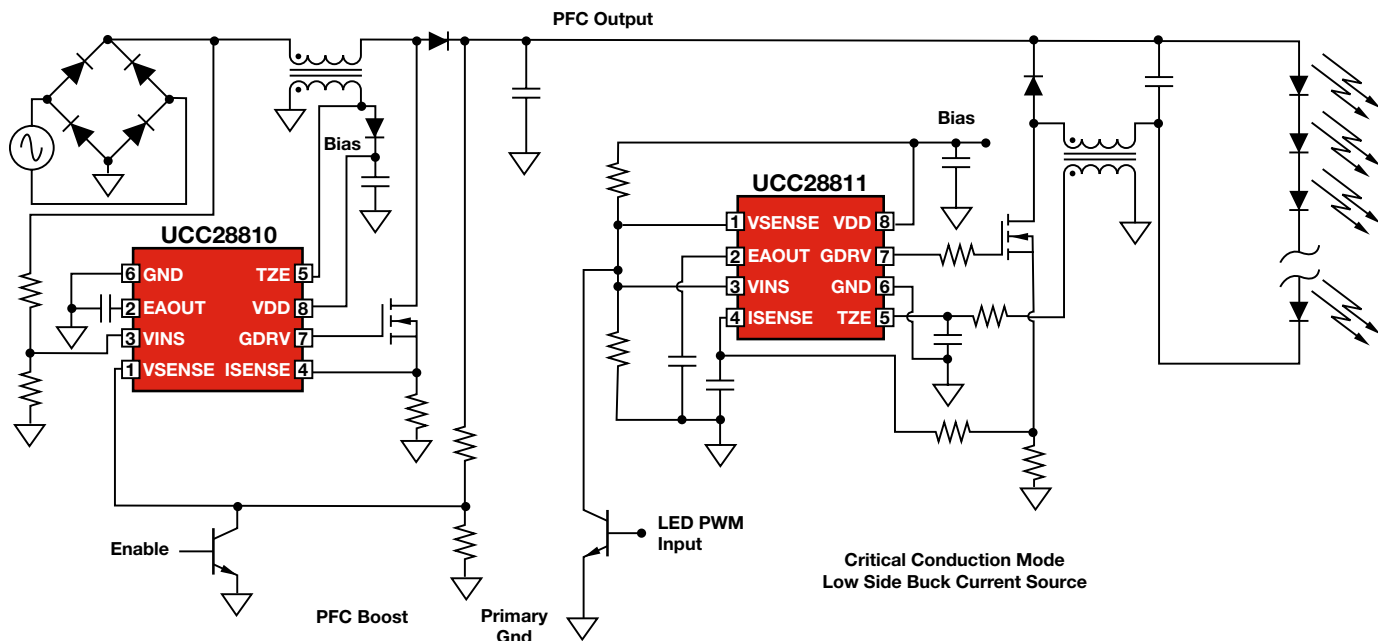
EVM：

www.ti.com/ucc28810evm-002

设计规范

Description	Parts	V _{IN} (AC) Range	V _{OUT} (DC) Range	Number of LEDs	I _{OUT} (max)	P _{OUT} (max)	Eff.	PFC	ISO	Dimming In	Dimming Out	EVM
UCC28810 EVM002 100-W LED lighting driver	UCC28810	90	55	15-30	900 mA	100 W	93%	Yes	No	PWM	PWM	Yes
	UCC28811	265	100									

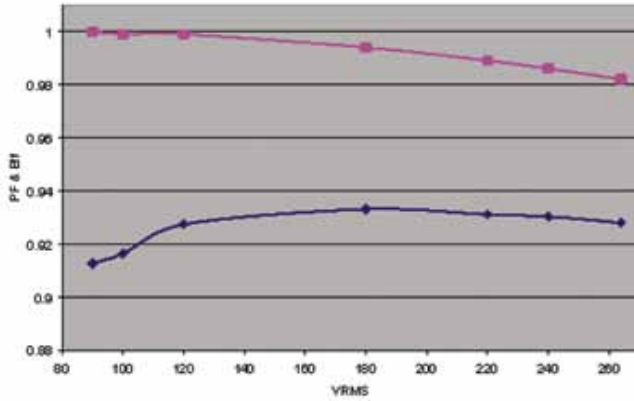
UCC28810EVM-002方框图



UCC28810/UCC28810EVM-002

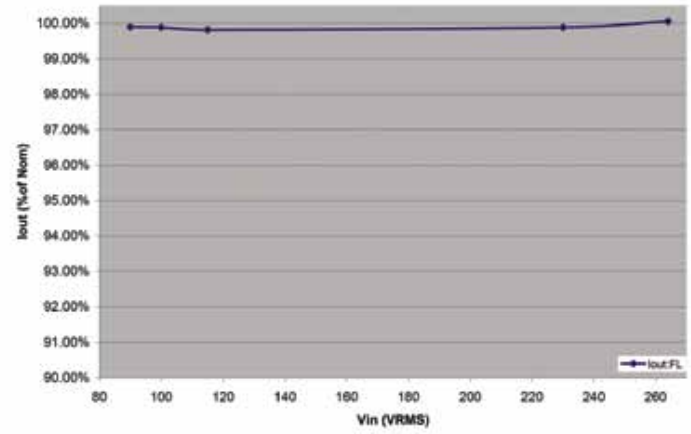


效率和功率因数与线路输入电压的关系曲线



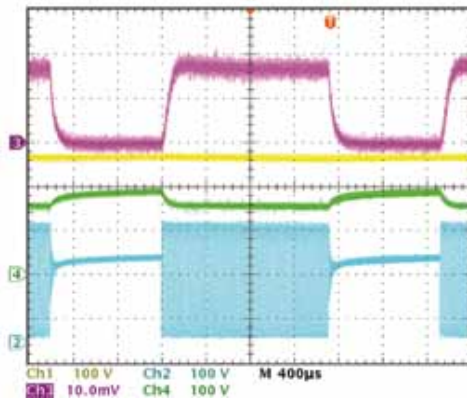
UCC28810EVM-002 efficiency and power factor vs. line voltage 30 Cree XRE LED's at 900 mA.

线路稳压, 900 mA、(98 W) 条件下30个LED



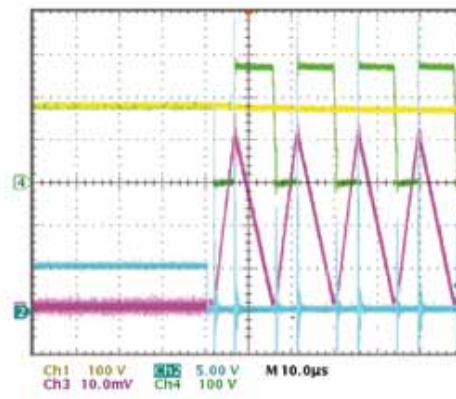
LED current regulation as a function of line voltage.

PWM调光波形



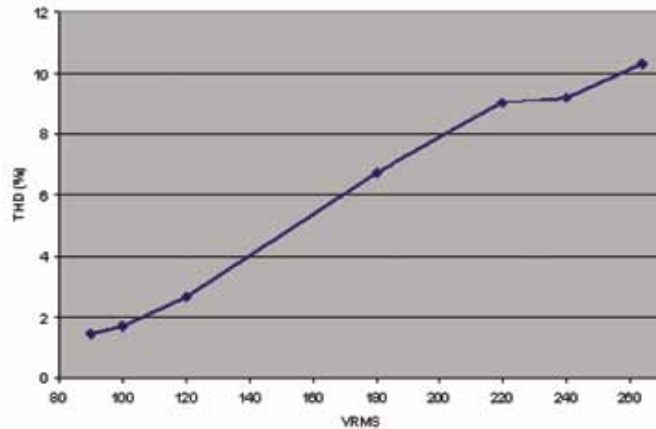
UCC28810EVM-002 transition mode buck PWM response. Ch1: Buck V_{IN} , Ch2: Buck V_{DS} , Ch3: LED current (0.5 A/Div), Ch4: LED voltage. Ch1 and Ch4 share GND reference.

PWM调光响应



UCC28810EVM-002 transition mode buck PWM response (expanded). Ch1: LED V_{OUT} , Ch2 PWM, Ch3 buck inductor current 500 mA/Div, Ch4 V_{DS} Ch1 and Ch4 Share GND reference.

总谐波失真与线路输入电压的关系曲线



UCC28810EVM-002 THD vs. line voltage 30 Cree XRE LED's at 900 mA.

→ UCC28810/UCC28810EVM-003: SimpleLEDTM

描述

UCC28810EVM-003评估模块 (EVM) 是具备PFC的离线式AC-DC LED驱动器，适合诸如街道、高棚灯和大中型基础设施照明等应用。UCC28810EVM-003是三级转换器设计，可输送高达110W的功率。第一级是通用输入升压PFC电路，可提供305~400VDC输出。第二级是低端降压电路，提供了受控电流源。第三级则是两个串联的半桥式DC/DC变压器，负责提供多个LED串的隔离。

这款正待专利审议的解决方案提供了一种可轻松扩展且经济划算的多串LED驱动方法。UCC28810EVM-003 可通过AM或PWM对所有LED实施单基准电流控制和通用调光。本参考设计能有效驱

动大量串联LED，而且LED串上的电压非常安全（低端），并与AC线路相隔离。与每个LED串都采用恒定电压加降压级的架构相比，UCC28810EVM-003实施的多串架构更具成本效益。在UCC28810EVM-003参考设计中实施的LED驱动器架构可轻松扩展至非常高的功率水平，而且采用该架构还可在串之间实现优异的LED电流匹配。UCC28810EVM-003实现了高效率(91%)、高功率密度和高功率因数。控制级的设计简明扼要、功能稳健，而且该EVM还可在LED串开路或短路的情况下提供保护。

主要特点

- 具备PFC的SimpleLEDTM高功率可调光AC/DC LED驱动器
- 非常适合于街道、高棚灯或基础设施照明
- 与AC线路相隔离
- 可轻松扩展至较高的功率水平
- 在串之间实现了LED电流匹配
- 高效率和高功率密度
- 有源功率因数校正

Web链接

参考设计:

www.ti.com/powerreferencedesigns

如需索取数据表、用户指南、样片，敬请访问:

www.ti.com/sc/device/UCC28810

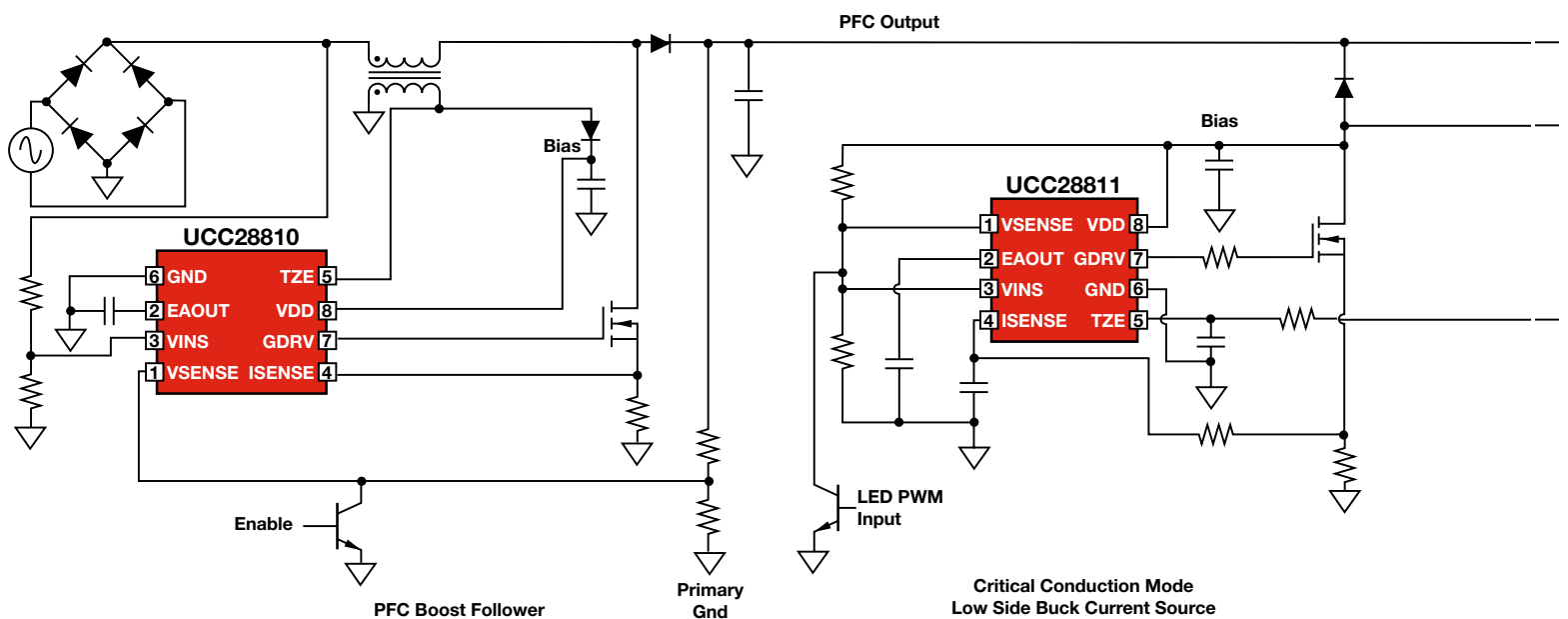
EVM:

www.ti.com/ucc28810evm-003

设计规范

Description	Parts	V _{IN} (AC) Range	V _{OUT} (DC) Range	Number of LEDs	I _{OUT} (max)	P _{OUT} (max)	Eff.	PFC	ISO	Dimming In	Dimming Out	EVM
UCC28810 EVM003 100-W isolated multi-string LED lighting driver w/multiple transformers	UCC28810 UCC28811 TPS92020	90, 265	22 V, 60 V	4X (7 - 15)	500 mA	110 W	91%	Yes	Yes	PWM	PWM	Jul-09

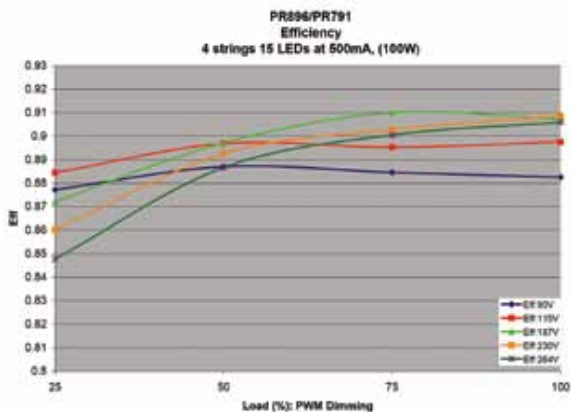
UCC28810EVM-003方框图



UCC28810/UCC28810EVM-003

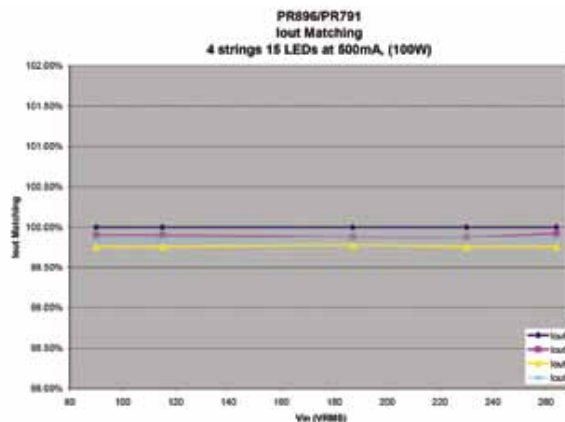


效率与线路输入电压的关系曲线



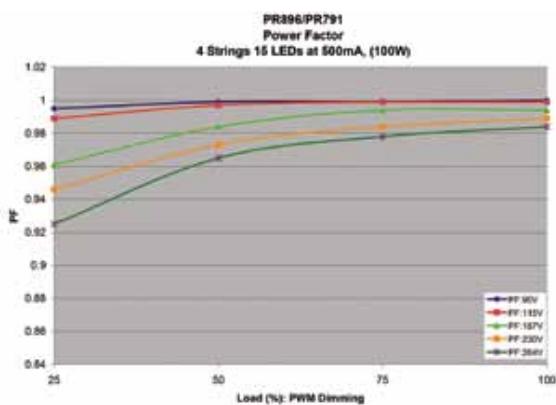
UCC28810EVM-003 efficiency vs. line voltage and load 4 x 15 Cree XRE LED's at 500 mA.

I_{OUT} 匹配与线路输入电压的关系曲线



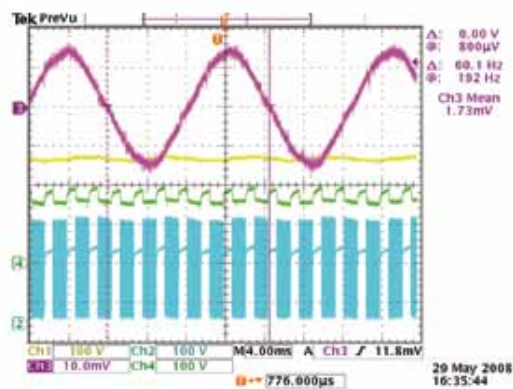
UCC28810EVM-003 I_{OUT} matching vs. line voltage 4 x 15 Cree XRE LED's at 500 mA.

功率因数与线路输入电压的关系曲线

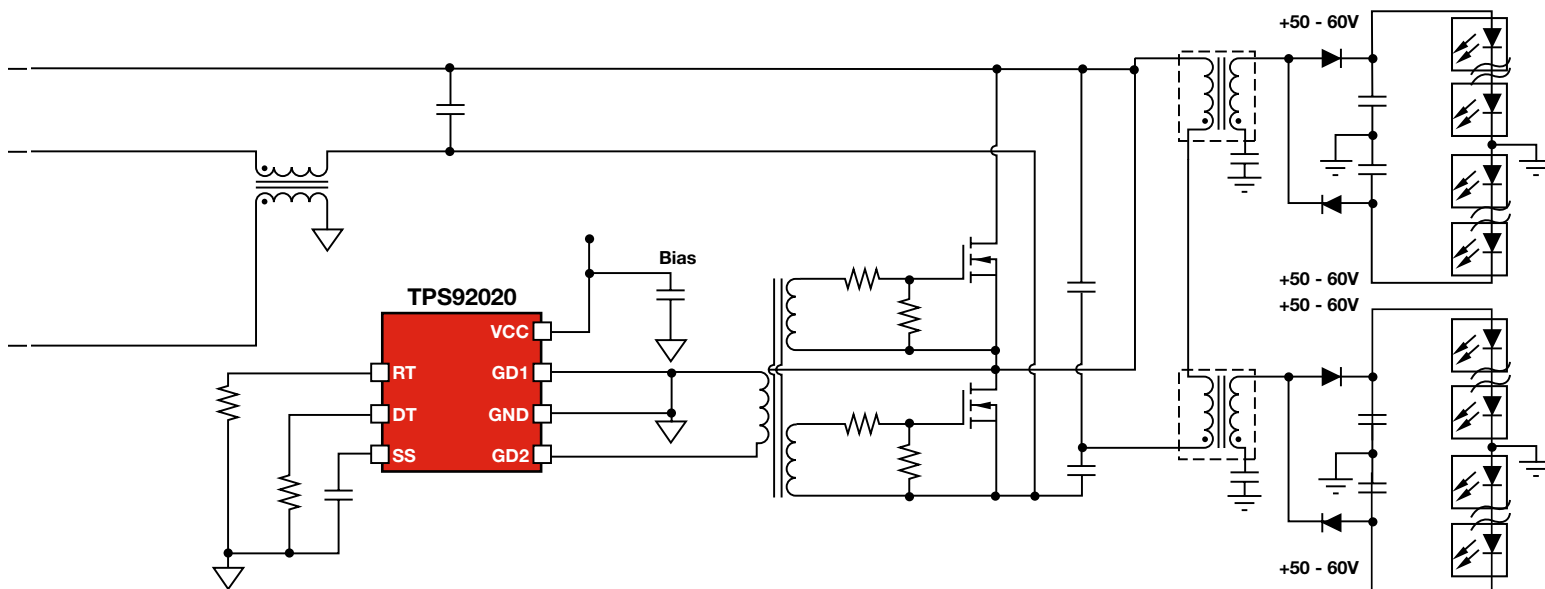


UCC28810EVM-003 power factor vs. line voltage 4 x 15 Cree XRE LED's at 500 mA.

UCC28810EVM-003在PWM调光期间的AC输入电流



Ch1: V_{BUCK+} , Ch2: Buck V_{DS} , Ch3: AC line current 1A/Div, Ch4: V_{BUCK-} - Ch1 and Ch 4 share GND reference.



→ TPS92020、UCC28810/1

新!

描述

本参考设计采用UCC28810、UCC28811和TPS92020构成了一款适合高棚灯和街灯应用的隔离型、离线式240W LED驱动器。该驱动器具有三级：功率因数校正 (PFC) 级、降压级和隔离级。PFC和降压级均工作于临界导通模式。隔离级是一个半桥式转换器，具有采用多变压器配置的选项。恒定输出电流在降压级的内部进行控制，以向LED串输送3A的电流，并提供一个70V至85V的输出电压。

Web链接

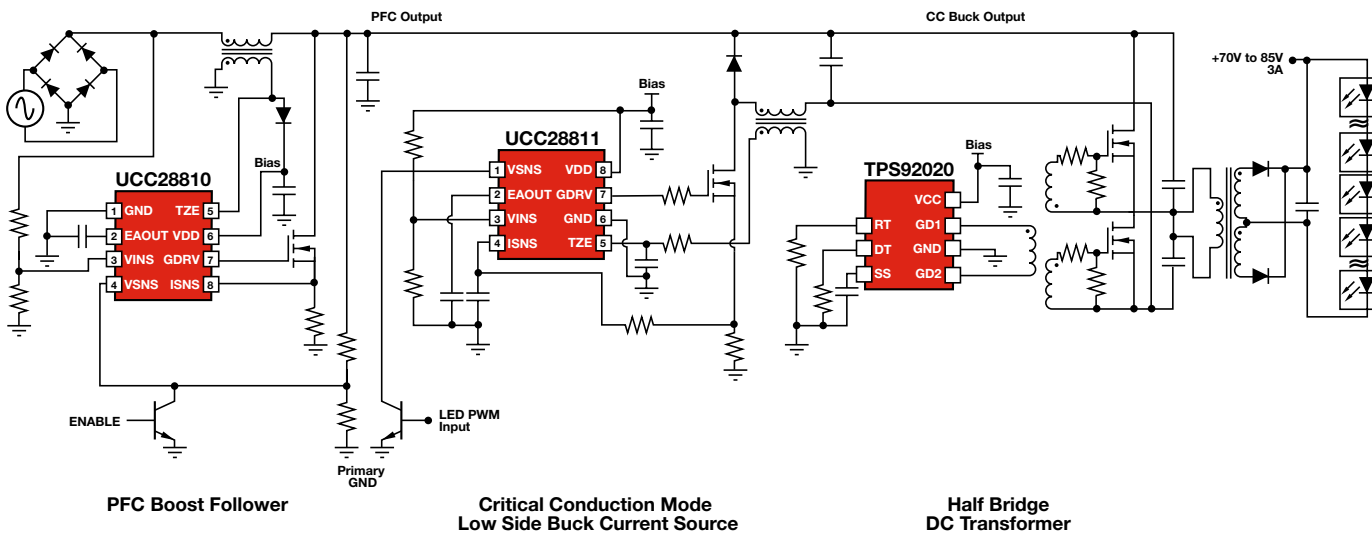
如需索取数据表、用户指南、样品，
敬请访问：

www.ti.com/sc/device/TPS92020，
www.ti.com/sc/device/UCC28810或
www.ti.com/sc/device/UCC28811

设计规范

Parameter	Test Conditions	Minimum	Typical	Maximum	Unit
Input voltage	—	108	120/277	305	V _{RMS}
Power factor	—	0.990	—	—	—
Output current	—	—	3	—	Amp
Output ripple	C _{OUT} = 4.4 μF	—	300	—	mA _{pp}
Output voltage	—	70	—	85	Volts
Efficiency	—	87	—	—	%

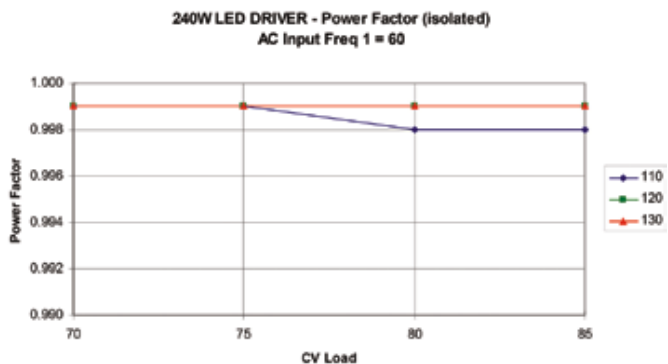
TPS92020、UCC28810/1原理图



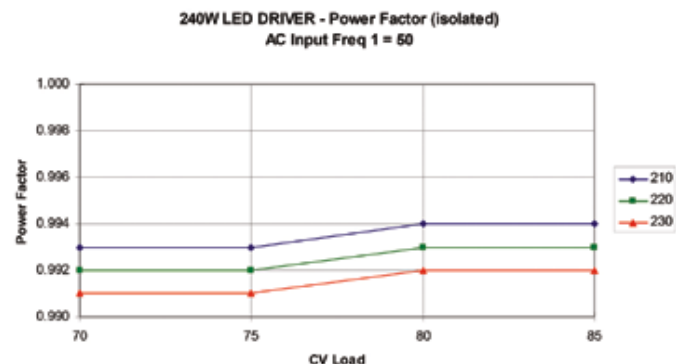
如需了解更多参考设计，敬请访问：www.ti.com/powerreferencedesigns



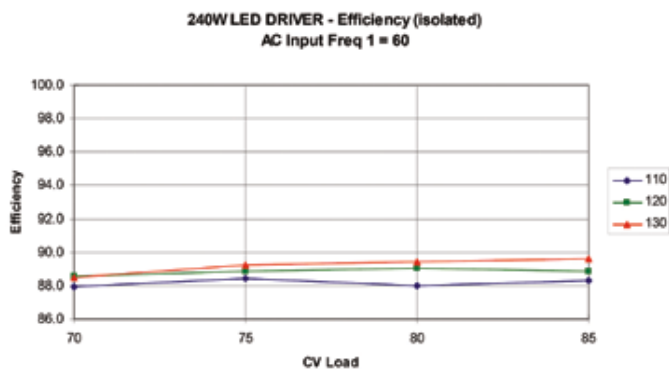
功率因数



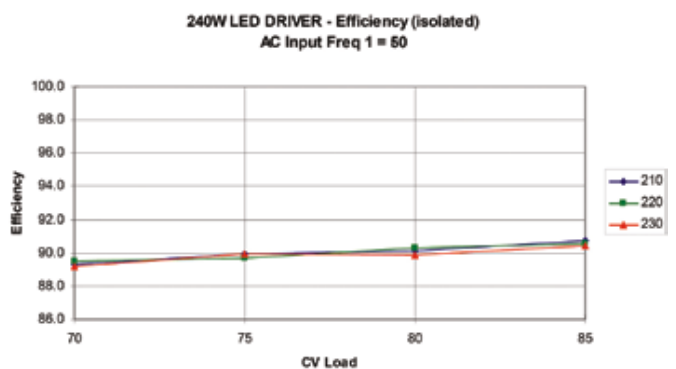
功率因数



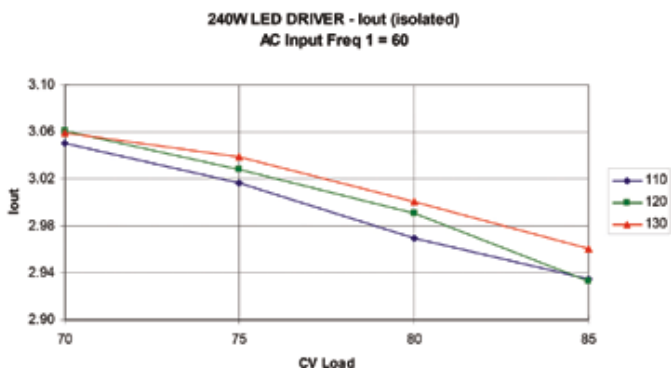
效率



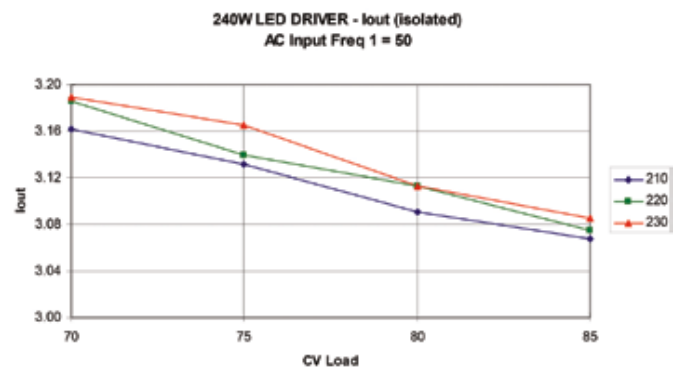
效率



负载调节性能



负载调节性能



→ UCC28810、PMP4501

描述

PMP4501是一款具备PFC的隔离型、离线式AC-DC LED电流驱动器，适合于商业设施照明以及一般性隔离式LED驱动器等应用。PMP4501是单级反激式PFC转换器，输入电压范围介于180V至265V_{AC}之间时可提供高达34W的功率，同时输出电压范围介于10V至48V之间时，恒定输出电流为700mA，误差±2%。

PMP4501可以实施LED串的次级侧电

流控制。过压保护功能可防止在LED串开路的情况下出现危险的输出电压。电流检测放大器降低了检测电阻器的功耗，从而提升了总体效率。运算放大器的内部基准电压可根据输出功率和输入电压实现卓越的LED电流调节性能。PMP4501实现了高效率（峰值达90%）、高功率密度和高功率因数。该参考设计能够在LED串开路或者短路的情况下提供保护，而且控制级的设计简明扼要，功能稳健。

主要特点

- 隔离式单级LED驱动器
- 自然交错高PFC
- 效率达90%
- 通用输入电压范围
- 700mA输出电流
- 低LED纹波电流

Web链接

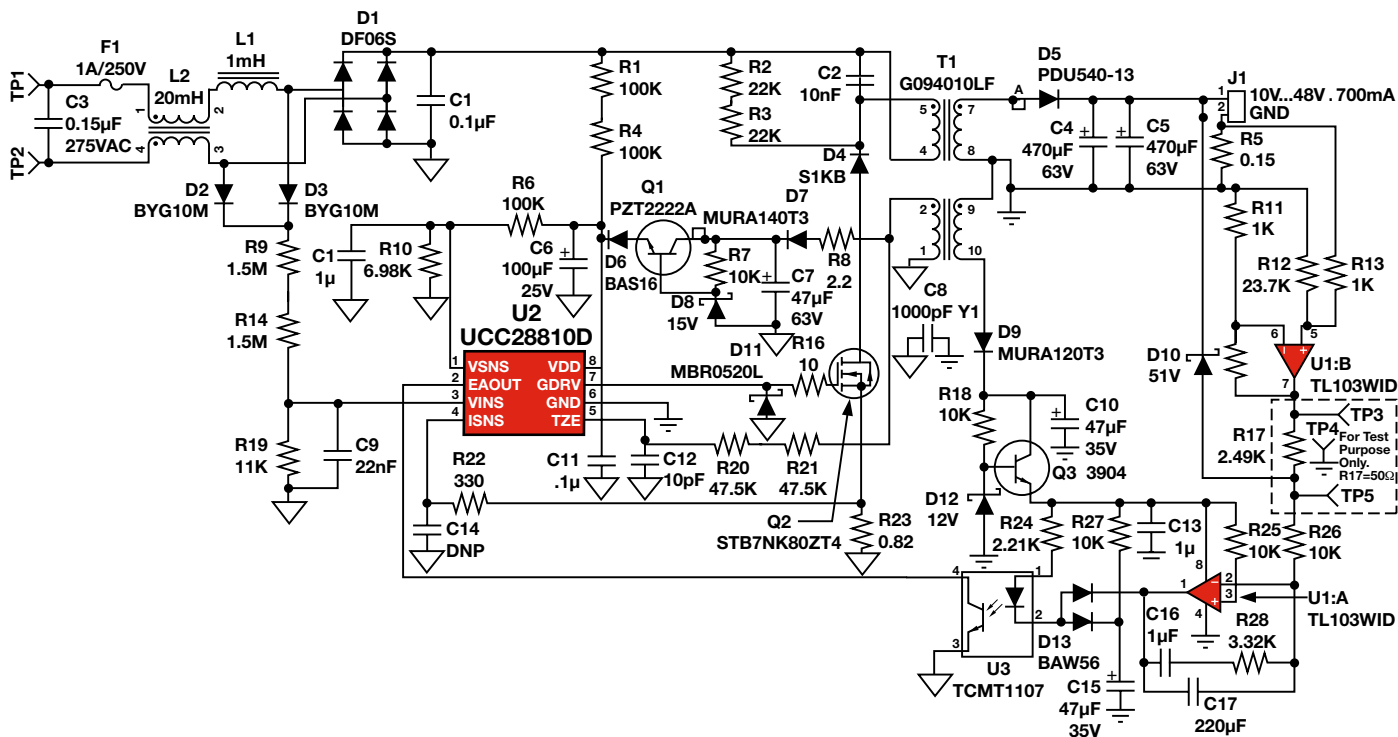
如需索取数据表、用户指南、样片，敬请访问：

www.ti.com/sc/device/UCC28810

设计规范

Description	Parts	V _{IN} (AC) Range	V _{OUT} (DC) Range	Number of LEDs	I _{OUT} (max)	P _{OUT} (max)	Eff.	PFC	ISO	Dimming In	Dimming Out	EVM
UCC28810 PMP4501 34-W Secondary side current loop	UCC28810 TL103W	180 265	10 V 48.5 V	3-13	700 mA	34 W	89%	Yes	Yes	No	No	Reference Design

PMP4501参考设计原理图



如需了解更多参考设计，敬请访问：www.ti.com/powerreferencedesigns

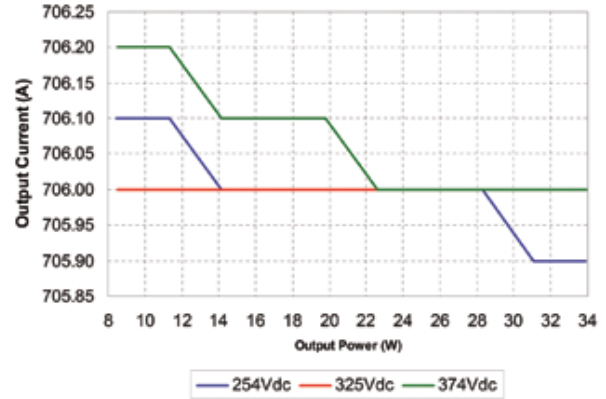
UCC28810、PMP4501



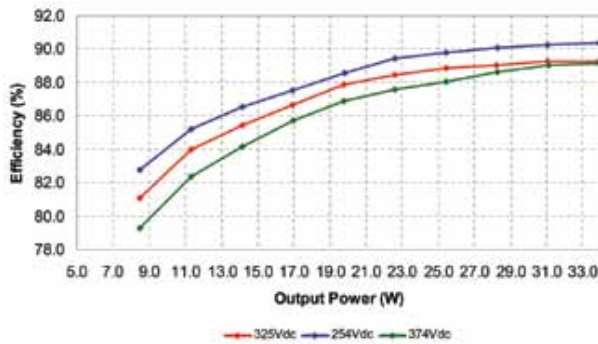
PMP4501电路板



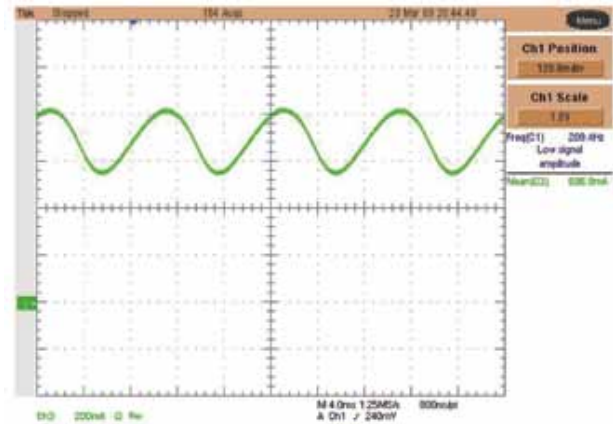
I_{OUT} 调节与整流等效线路输入电压和输出功率的关系曲线



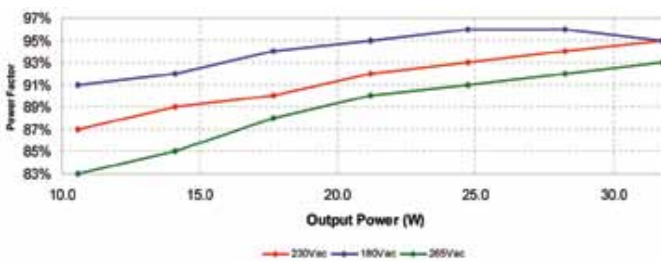
效率与整流等效线路输入电压和输出功率的关系曲线



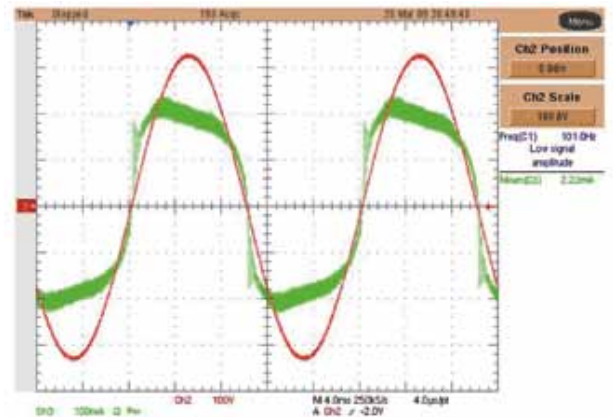
输出电流纹波。输入电压 = 230V_{AC}，700mA时的输出电压为48V



功率因数与线路输入电压和输出功率的关系曲线



满载条件下的AC输入电流和电压以及标称输入电压



→ UCC28810 PMP3976

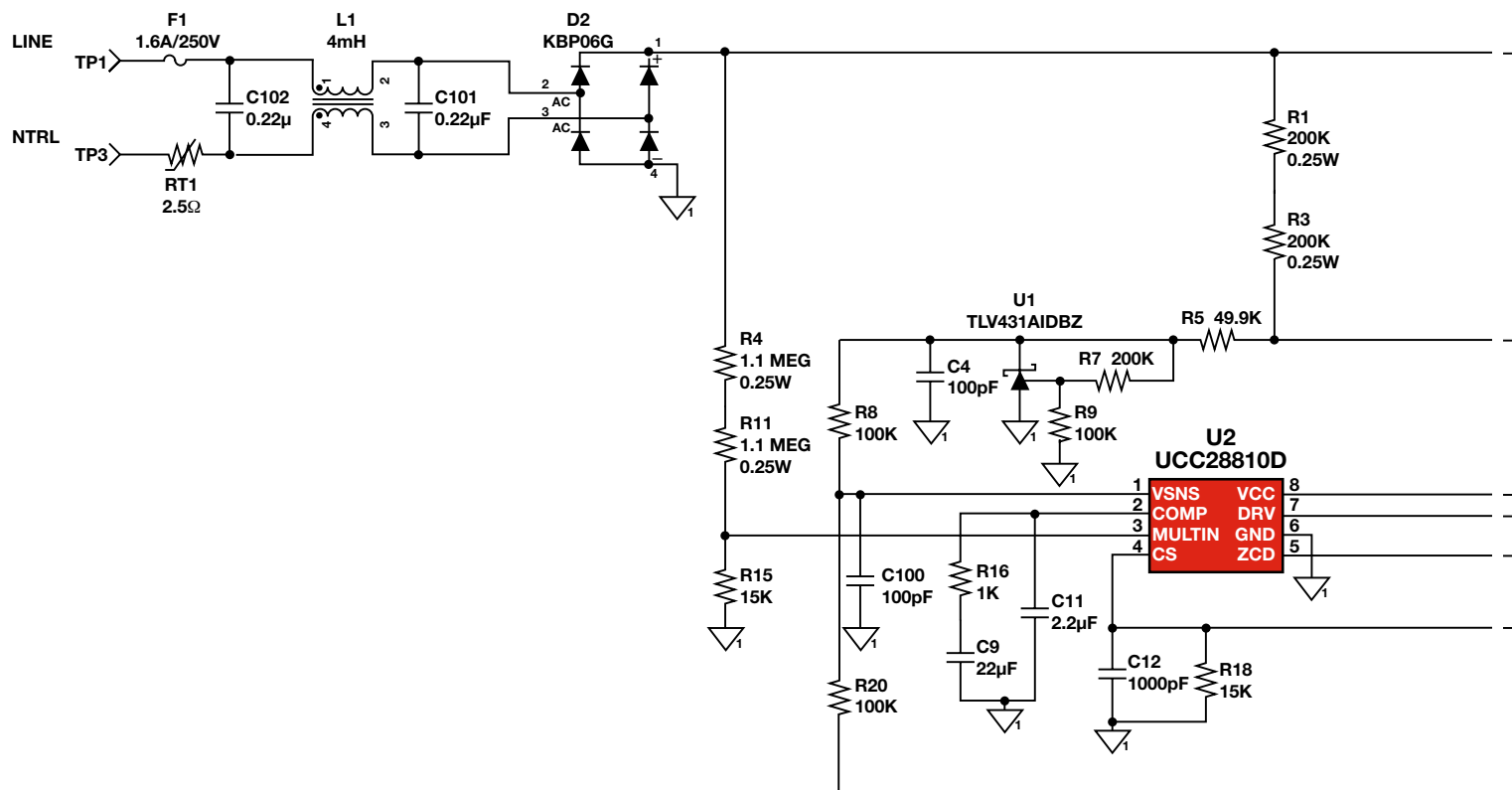
描述

下面示出的PMP3976电路专为商业LED照明设施而设计。与反激式转换器相比，SEPIC型拓扑结构的优点在于它能够对功率半导体器件上的开关波形进行箝位，因而可采用更低的电压及效率更高的组件。在本应用中，这可实现估计2%的效率提升。此外，SEPIC中的振铃较小，从而使EMI滤波更加简便易行。

LED照明电路采用UCC28810转换模式升压控制器来控制输入电流波形。该电路以离线为C6充电作为开始。一旦控制器开始运行，其电源即由SEPIC电感器上的辅助绕组来提供。相对较大的输出电容器将LED纹波电流限定在DC电流的20%。补充说明一下，转换模式SEPIC中的AC电通量和电流相当高，需要采用漆包绞线和低损耗磁芯材料来降低电感器损耗。

PMP3976原理图

150VAC to 240VAC Input



下列材料显示了与原理图中相匹配的原型电路的实验结果。与欧洲线路范围相比，其效率相当高，最高可达92%。这种上佳的效率是通过限制功率半导体器件上的振铃实现的。此外，正如我们从电流波形上看到的那样，在96%效率以上时功率因数非常高。有趣的是，该波形并非纯粹的正弦波曲线，而是在上升沿和下降沿上呈现出一些斜度。这是因为电路没有测量输入电流而只对开关电流进行测量的缘故。不过，该波形还是足以通过欧洲谐波电流要求的。

主要特点

- 非隔离式单LED串驱动器
- 效率达92%的解决方案
- SEPIC控制升压（以提供高电压）
- 具有>0.9PFC的自然交错单级
- 采用极少外部组件的低成本解决方案
- 满足欧洲谐波要求

Web链接

如需索取数据表、用户指南、样片，敬请访问：

www.ti.com/sc/device/UCC28810

参考设计：

www.ti.com/powerreferencedesigns

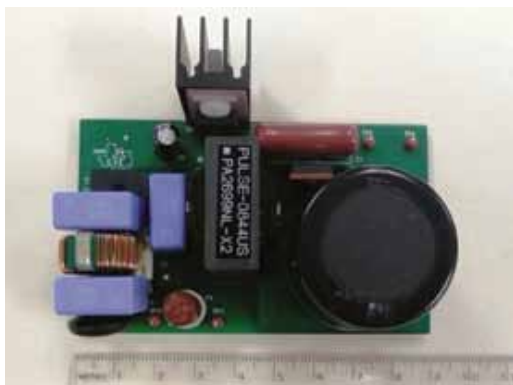
设计规范

Parameter	Minimum	Typical	Maximum	Unit
Input voltage	150	—	264	V _{AC}
Output voltage	—	—	300	Volts
Output current	—	0.350	—	Amp

UCC28810 PMP3976

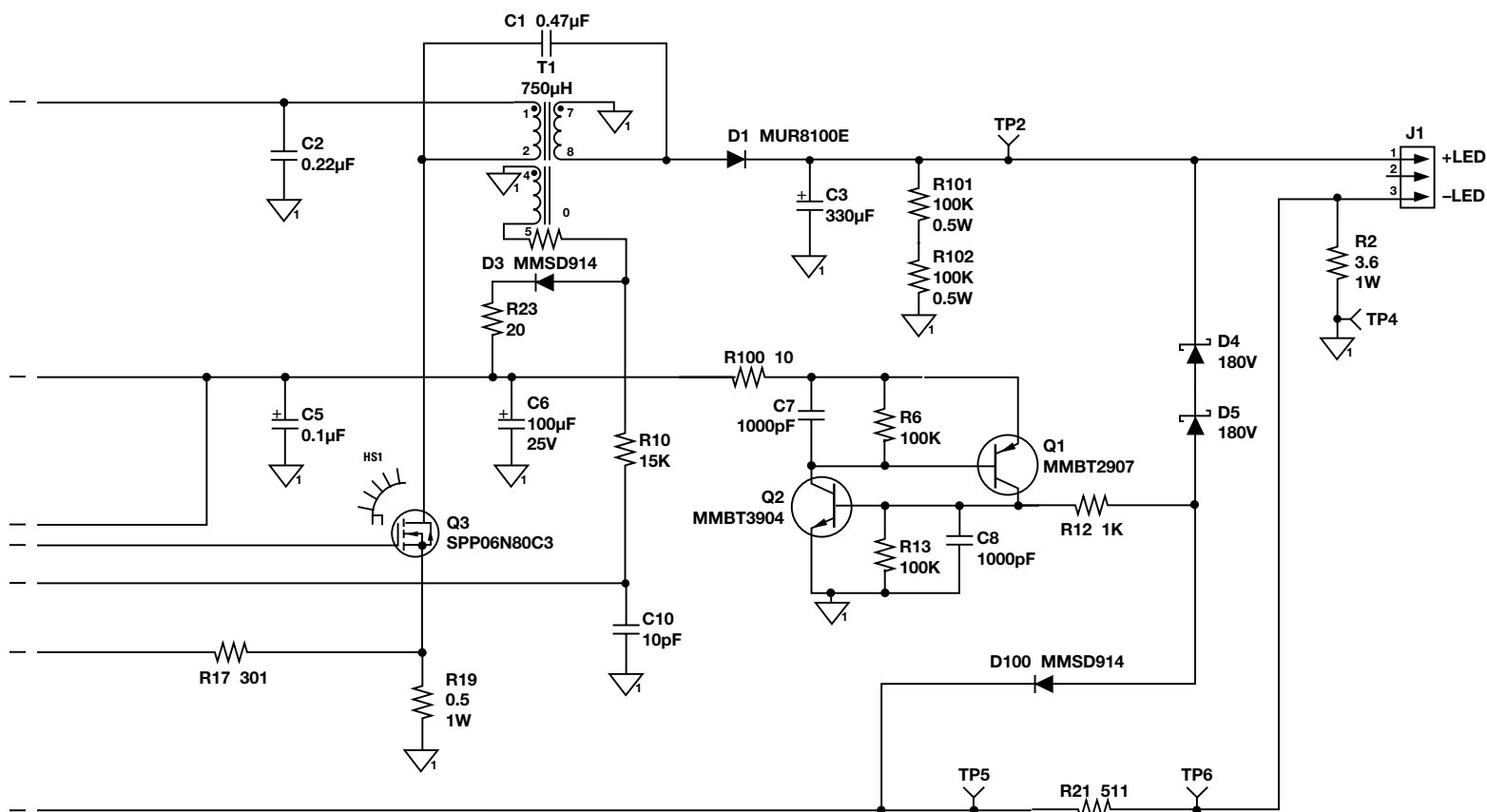
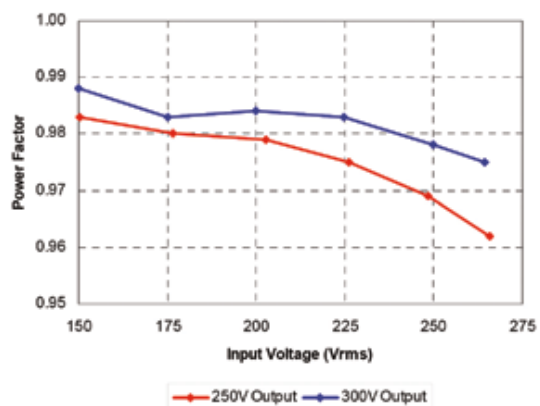


PMP3976 Rev B演示电路板



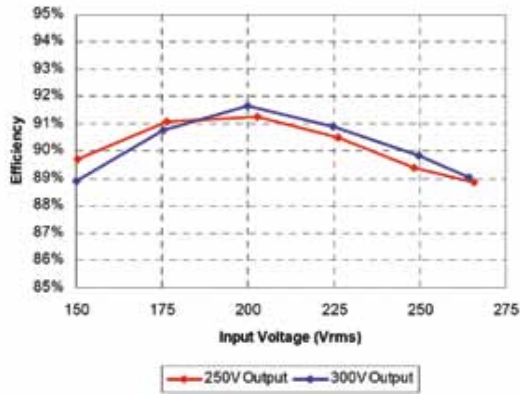
The circuit is built on a PMP3976 Rev A PWB.

功率因数

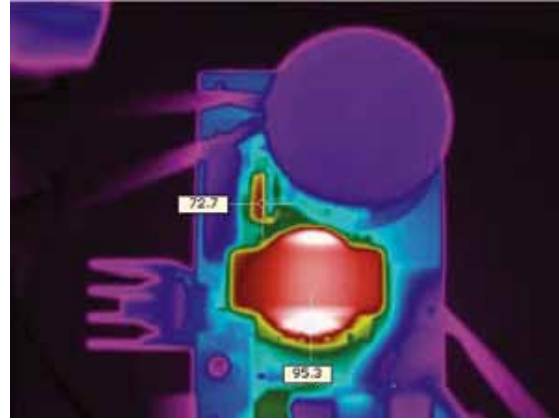


→ UCC28810 PMP3976

效率



谐波成分



The image above shows a thermal image of the board. The ambient temperature was 26°C with no forced air flow. The input was 230 V_{AC}.

效率和功率因数

I _{OUT}	V _{OUT}	V _{IN}	L _{IN}	PF	P _{OUT}	Losses	Efficiency %
0.349	245.5	150.4	0.646	0.983	85.65	9.827	89.7
0.349	245.4	176.4	0.544	0.980	85.64	8.398	91.1
0.349	245.3	202.6	0.473	0.979	85.61	8.208	91.3
0.350	245.3	226.3	0.430	0.975	85.86	9.201	90.5
0.350	245.3	248.4	0.399	0.969	85.86	10.184	89.4
0.350	245.3	265.7	0.378	0.962	85.86	10.763	88.9

谐波成分

Harmonic	Frequency (Hz)	Measurement (dB)	Limit (dB)
2	100.00	1.51	8.40
3	150.00	41.39	122.71
5	250.00	10.40	42.00
7	350.00	3.76	29.40
9	450.00	2.81	21.00
11	550.00	2.53	12.60
13	650.00	2.43	12.60
15	750.00	2.18	12.60
17	850.00	2.24	12.60
19	950.00	2.28	12.60
21	1050.00	2.21	12.60
23	1150.00	2.12	12.60
25	1250.00	2.11	12.60
27	1350.00	1.95	12.60
29	1450.00	1.85	12.60
31	1550.00	1.95	12.60
33	1650.00	1.81	12.60
35	1750.00	1.76	12.60
37	1850.00	1.55	12.60
39	1950.00	1.57	12.60

LINE POWER

Class C
Frequency
50.01Hz

Show Graph

Units
dBuF

Scroll

100 kS/s

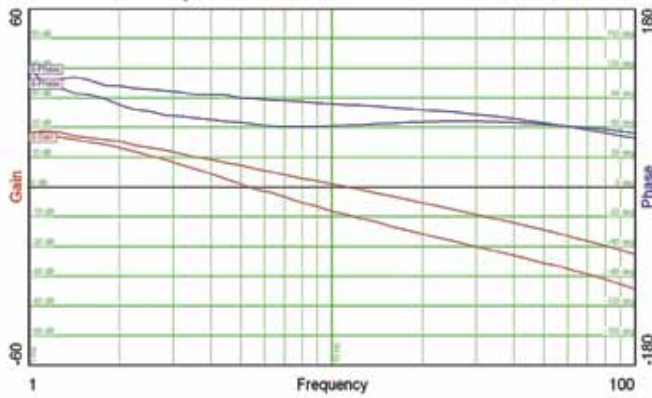
The harmonic content and the EN61000-3-2 Class C (lighting equipments) Limits are shown above; input voltage was set to 230 V_{AC}.

I _{OUT}	V _{OUT}	V _{IN}	L _{IN}	PF	P _{OUT}	Losses	Efficiency %
0.348	303.9	149.9	0.803	0.988	105.75	13.168	88.9
0.349	303.3	175.2	0.677	0.983	105.85	10.742	90.8
0.349	303.8	199.9	0.588	0.984	106.03	9.634	91.7
0.349	303.3	224.8	0.527	0.983	105.85	10.604	90.9
0.349	303.2	249.8	0.482	0.978	105.82	11.938	89.9
0.349	303.0	264.2	0.461	0.975	105.75	13.004	89.0

如需了解更多参考设计，敬请访问：www.ti.com/powerreferencedesigns

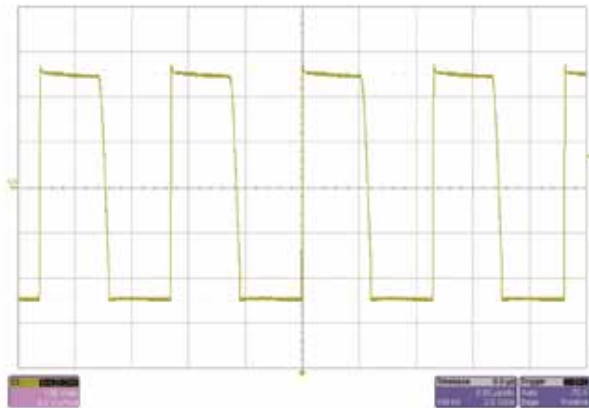


频率响应



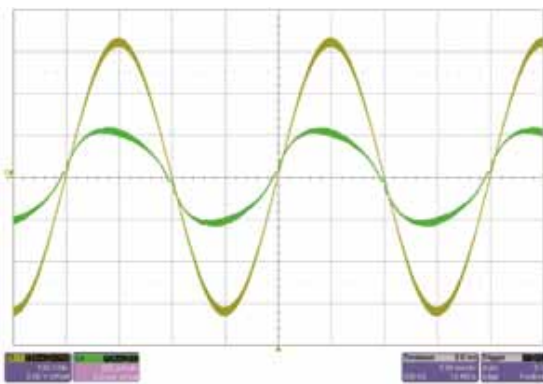
The frequency response of the feedback loop is shown in the plot above. The input was set to 220 V_{AC}. The lower gain plot was taken with a 300 V output. The upper gain plot was taken with a 250 V output.

二极管电压波形



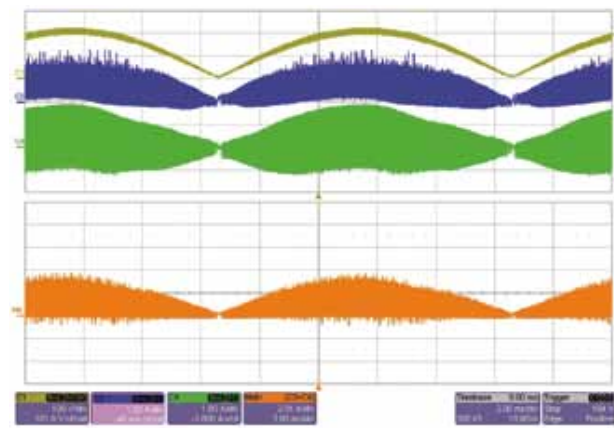
The image above shows the voltage on the anode of D1. The input was set to 250 V_{DC}.

线路输入电压与电流波形的关系曲线

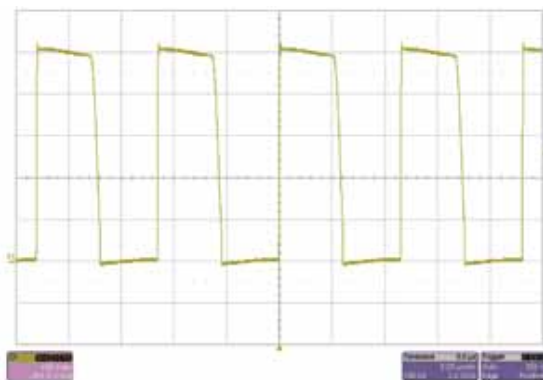


The image above shows the input voltage and current. The input voltage was 230 V_{AC}.

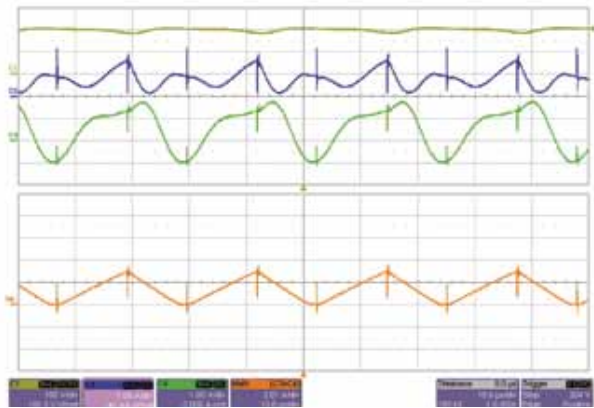
电感器绕组电流



MOSFET电压波形



The image above shows the drain-to-source voltage on Q3. The input was set to 250.



The two images above show the currents in the individual windings of the inductor.

→ UCC28810/UCC28810EVM-001

描述

UCC28810EVM-001评估板 (EVM) 是一款带PFC功能的25W TRIAC 可调光单级反激式转换器。UCC28810EVM-001能够以700mA (非调光状态下的标称值) 的恒定负载电流提供约36V的电压, 为高亮度LED串供电。该EVM可在需要调光功能的一般性LED照明应用中评估UCC28810 LED照明控制器。

在反激式驱动器中采用具备PFC的UCC28810转换模式升压IC可以实现谷值开关设计, 不仅能实现高达90%的效率而且还可在宽广的通用输入电压范围内实现高功率因数。此外, UCC28810EVM-001还能在宽广的通用输入电压范围内运作。可在基本不影响效率的情况下实现高性能TRIAC 调光检测及稳压调整。

输入滤波器阻尼网络可确保大多数基于TRIAC的墙壁嵌入式调光器的运行。线路间无需跨接或串联额外的电阻器, 因而不

会影响效率。在UCC28810EVM-001中执行了谷值开关操作, 旨在提升效率。此外, 还可实施快速启动电路, 这样在从打开开关到开始照明期间就不会存在明显的延迟。

Web链接

参考设计:

www.ti.com/powerreferencedesigns

如需索取数据表、用户指南、样片, 敬请访问:

www.ti.com/sc/device/UCC28810

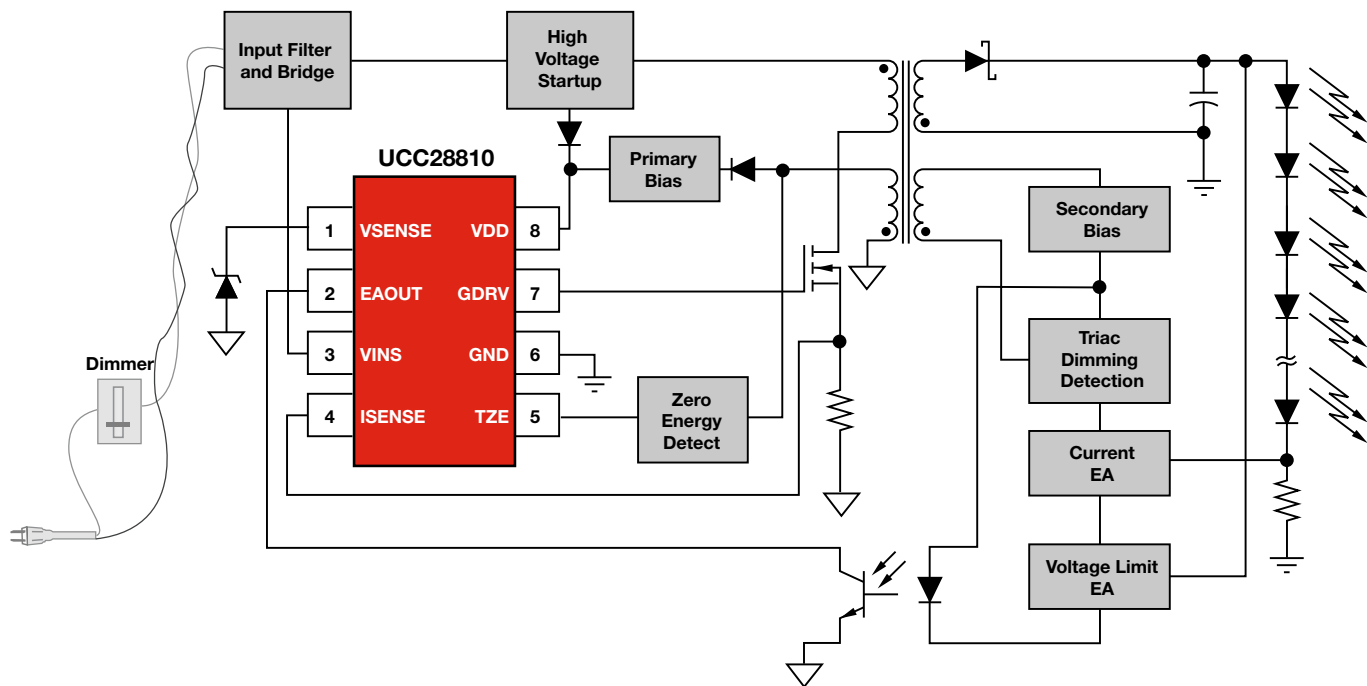
EVM:

www.ti.com/ucc28810evm-001

设计规范

Description	Parts	V _{IN} (AC) Range	V _{OUT} (DC) Range	Number of LEDs	I _{OUT} (max)	P _{OUT} (max)	Eff.	PFC	ISO	Dimming In	Dimming Out	EVM
UCC28810 EVM001 25-W PFC dimmable LED driver	UCC28810 TPS3808	85 305	33	10	700 mA	25 W	89%	Yes	Yes	TRIAC	Linear	Yes

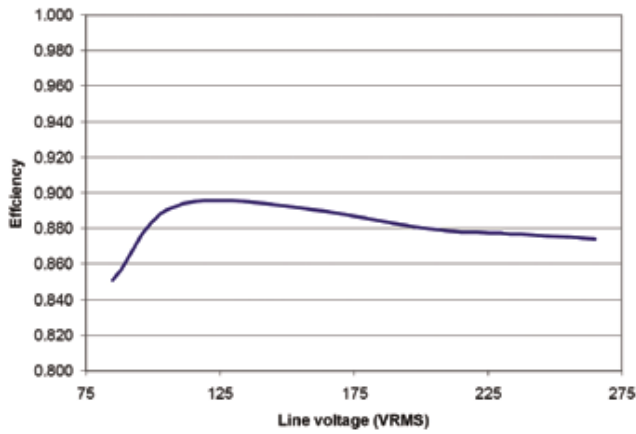
UCC28810EVM-001方框图



UCC28810/UCC28810EVM-001

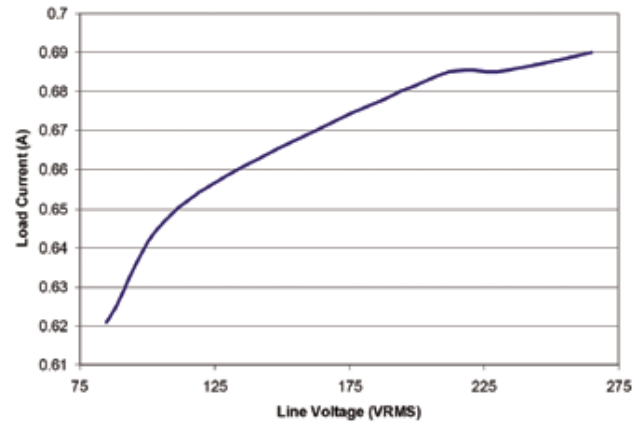


效率与线路输入电压的关系曲线



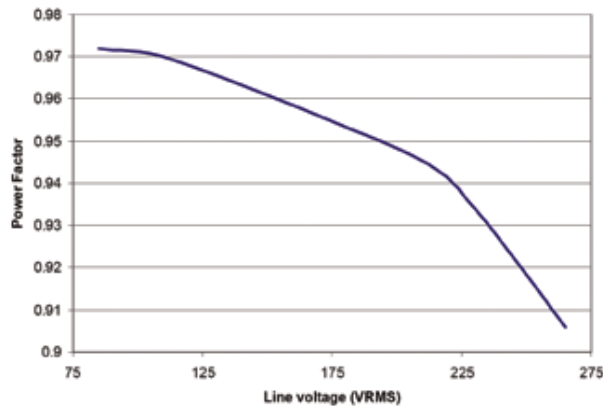
Efficiency as a function of line voltage. 10 Cree XLamp® 7090 XR-E, white, 700 mA LEDs connected in series was used for the load.

输出电流与线路输入电压的关系曲线



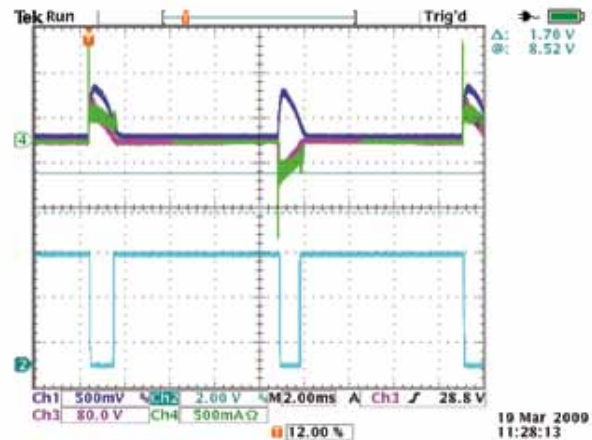
Load current as a function of line voltage. 10 Cree XLamp® 7090 XR-E, white, 700 mA LEDs connected in series was used for the load.

功率因数与线路输入电压的关系曲线

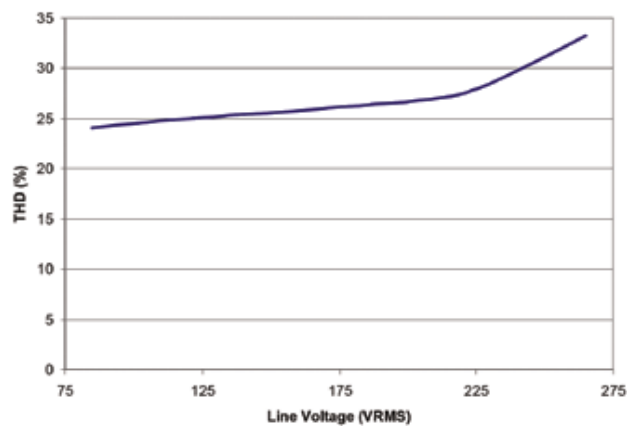


Power factor as a function of line voltage. 10 Cree XLamp® 7090 XR-E, white, 700 mA LEDs connected in series was used for the load.

Triac调光检测电路波形——深度调光

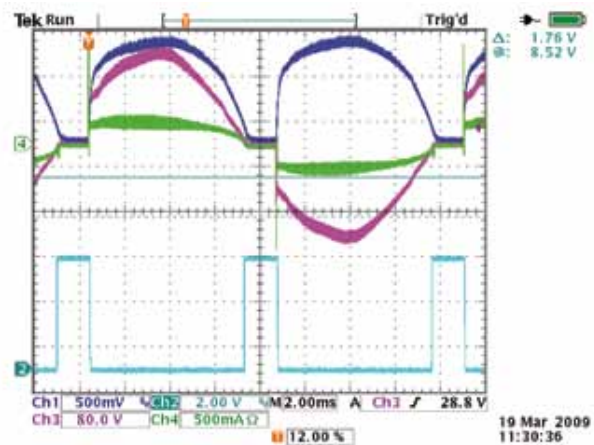


总谐波失真与线路输入电压的关系曲线



Total harmonic distortion as a function of line voltage. 10 Cree XLamp® 7090 XR-E, white, 700 mA LEDs connected in series was used for the load.

Triac调光检测电路波形——调光



→ TPS40211 PMP4026

描述

TPS40211是一款具宽输入电压范围（4.5V至52V）的异步升压型控制器。它适合于需要采用接地源n沟道FET的多种拓扑结构，例如：升压、反激式、SEPIC和各种LED驱动器应用。TPS40211支持可编程软起动、具备自动重试功能的过流保护、以及可编程的振荡器频率。电流模式控制可改善瞬态响应，并简化环路补偿。反馈引脚的基准电压为260mV，有助于降低功率用量、节约检测电阻器成本。

下面示出的PMP4026电路适用于汽车输入电压范围。驱动器可在电池欠压~电池正常的状况下工作，并能承受负载突降的状况。本应用之所以选择TPS40211，原因就在于其低反馈电压和宽输入电压范围。该应用直接从VBAT获取电源，既可整合一组多达10个串联700mA LED的电路，也可整合两组分别

串有多达10个350mA LED的并联电路。

另外还提供了一款参考设计。该设计是用于LED驱动器的700mA异步升压电流调节器。其输入电压范围为8V至18V，输出电压范围介于20V至35V之间。如果同时还希望了解其演示电路板信息，敬请访问：

<http://focus.ti.com/docs/toolsw/folders/print/tps40211evm-352.html>

主要特点

- 4.5V至52V宽输入电压范围
- 低成本异步升压
- 从260mV的低 V_{REF} 实现了高效率
- 简单的环路补偿
- 支持通用的SEPIC拓扑结构

Web链接

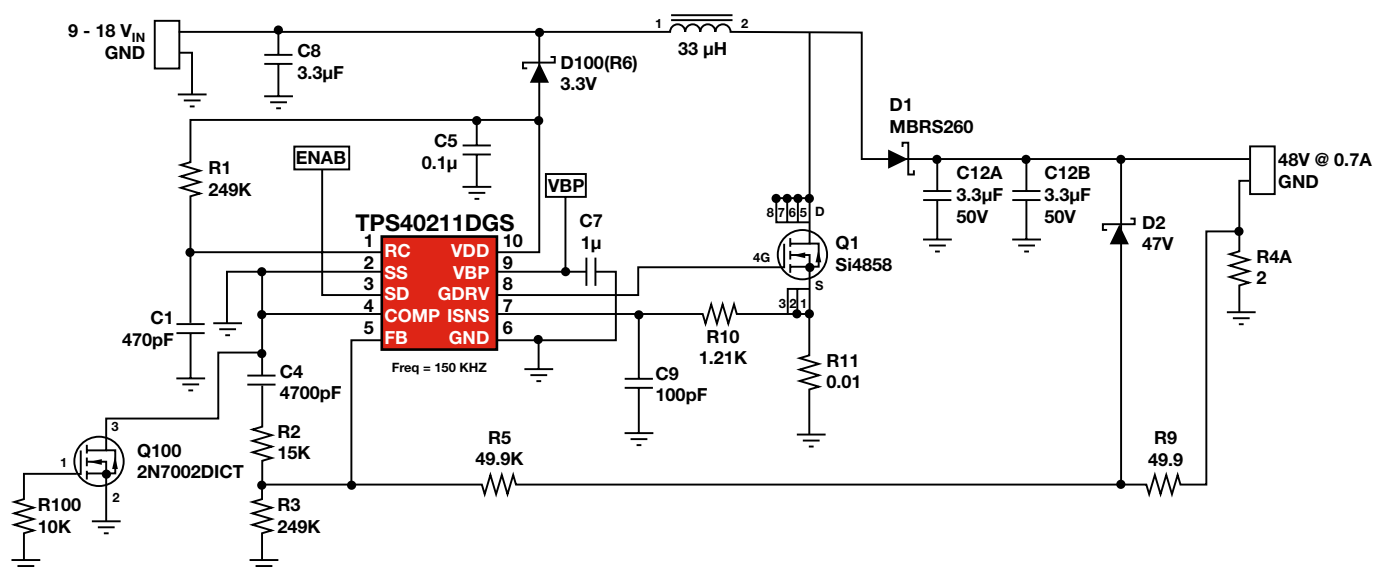
如需索取数据表、用户指南、样片，敬请访问：

www.ti.com/sc/device/TPS40211

设计规范

Parameter	Minimum	Typical	Maximum	Unit
Input voltage	9	—	16	V_{DC}
Output voltage	—	—	40	Volts
Output current	—	0.700	—	Amp
Switching frequency	—	150	—	kHz

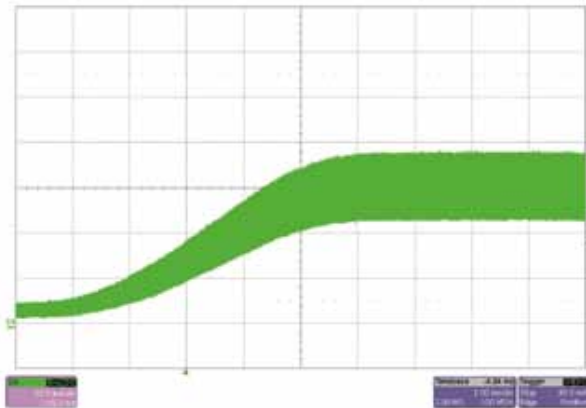
PMP4026原理图



如需了解更多参考设计，敬请访问：www.ti.com/powerreferencedesigns

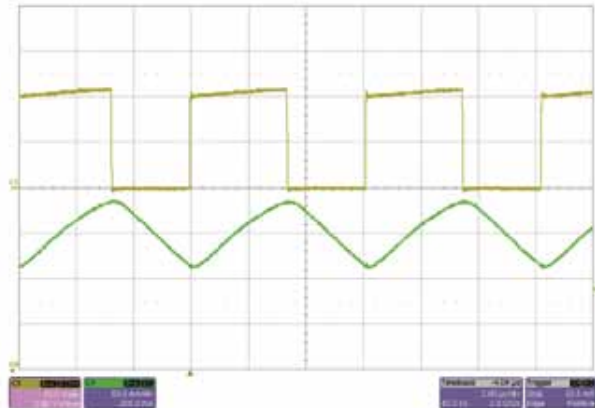


启动



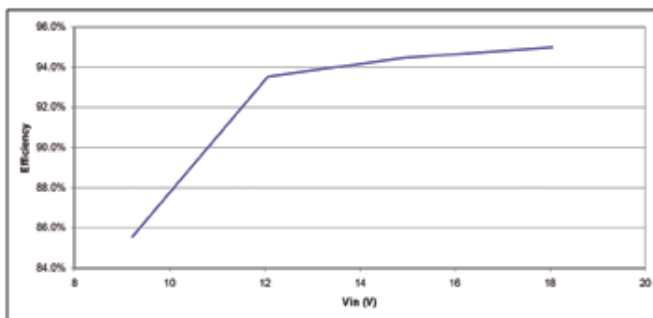
The input voltage was set at 12 V, with 0.15 (LED) + 1 (resistor) A load on the outputs.

输出纹波电流



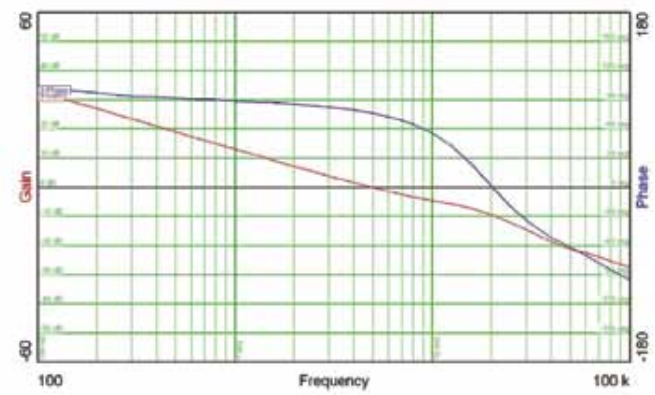
The image was taken with a 1.15 A/20 V load. Top waveform is FET drain, bottom is LED current.

效率

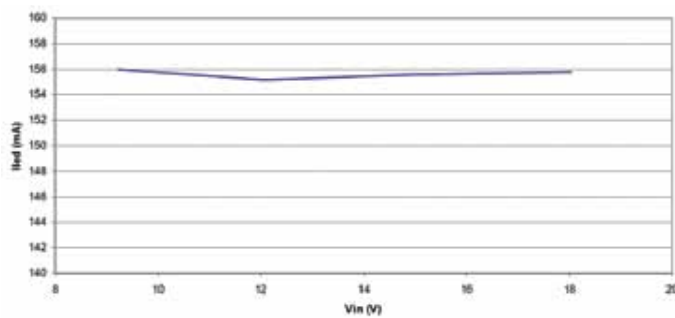


Total output current was 1.15 A, output voltage was 20 volts.

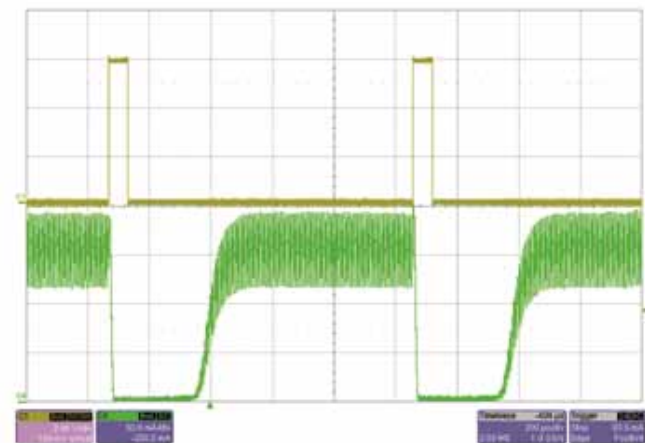
控制环路频率响应：12V输入；1.15A负载



输出的负载调节性能



负载瞬变



Output response to driving 75%. The input voltage was set to 12 V.

→ TPS40211 PMP3943

描述

TPS40211是一款具宽输入电压范围(4.5V至52V)的异步升压型控制器。它适合于需要采用接地n沟道FET的多种拓扑结构,例如:升压、反激式、SEPIC和各种LED驱动器应用。TPS40211支持可编程软起动、具备自动重试功能的过流保护、以及可编程的振荡器频率。电流模式控制可改善瞬态响应,并简化环路补偿。反馈引脚的基准电压为260mV,有助于降低功率用量、节约检测电阻器成本。

下面示出的PMP3943电路适用于汽车输入电压范围。驱动器可在电池欠压~电池正常的状况下工作,并能承受负载突降的状况。本应用之所以选择TPS40211,原因就在于其低反馈电压和

宽输入电压范围。

另外还提供了一款参考设计。该设计是用于LED驱动器的700mA异步升压电流调节器。其输入电压范围为8V至18V,输出电压范围介于20V至35V之间。如果同时还希望了解其演示电路板信息,敬请访问:

www.ti.com/sc/device/TPS40211evm

主要特点

- 4.5V至52V宽输入电压范围
- 低成本异步升压
- 从260mV的低 V_{REF} 实现了高效率
- 简单的环路补偿
- 支持通用的SEPIC拓扑结构

Web链接

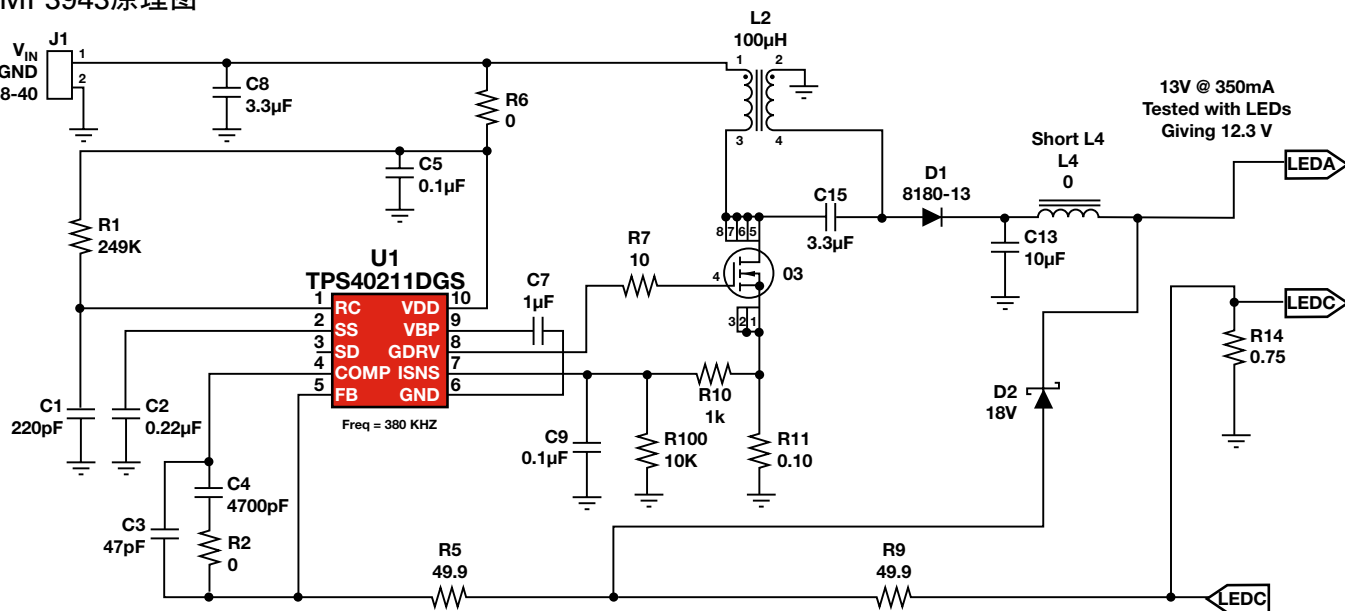
如需索取数据表、用户指南、样片,敬请访问:

www.ti.com/sc/device/TPS40211

设计规范

Parameter	Minimum	Typical	Maximum	Unit
Input voltage	8	—	40	Volts
Output voltage	—	13	—	Volts
Output current	—	0.350	—	Amp
Switching frequency	—	300	—	kHz

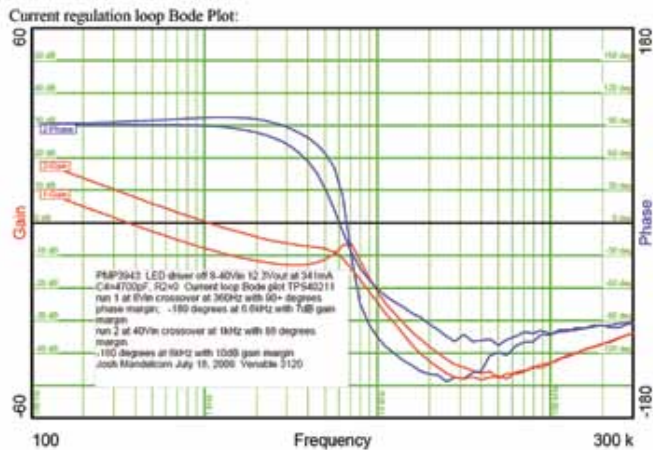
PMP3943原理图



如需了解更多参考设计, 敬请访问: www.ti.com/powerreferencedesigns



控制环路频率响应



3个绿光和1个红光OSRAM LED用作负载，Vf约为12V

V _{IN} Volts	I _{IN} mA	V _{OUT1} Volts	I _{OUT1} mA	Efficiency %
40.22	123.6	12.27	341.8	84.4
20.11	238.5	12.27	341.3	87.3
7.93	619.4	12.27	341.3	85.3

Regulation and efficiency: 25 degrees Celsius ambient. Target I_{OUT} was 350mA, hence actual current is 2.5% low.

当二极管负载开路时，V_{OUT}升高至约18V

V _{IN} Volts	I _{IN} mA	V _{OUT1} Volts	I _{OUT1} mA
40.42	8.79	18.44	0
20.08	10.75	18.41	0
8.00	19.12	18.40	0

短路：输出电流保持稳定

V _{IN} Volts	I _{IN} mA	V _{OUT1} Volts	I _{OUT1} mA
40.14	21.24	0.694	341.6
20.06	34.20	0.694	341.5
8.00	77.70	0.694	341.4

→ TMDSPCKIT-V1



描述

电力线通信 (PLC) 是给现有或新建的建筑物和基础设施增添照明控制的廉价方式，因为它不需要敷设新的电缆。TMDSPCKIT-V1是一款PLC评估套件，基于C2000™系列实时微控制器。它采用OFDM和S-FSK调制方案来运作，并具有高达76.8kbps的数据速率。

该套件具有易用的GUI，从而使得通信链路的测试直观而简单。

规范

- OFDM和S-FSK调制方案
- 一相的数据速率高达76.8kbps (提供了相位选择)
- PLC系统级模块 (SoM) 具有与主控制器相连的接口 (I²C、SPI、SCI)
- 兼容CENELEC EN50065和IEC 6100-3标准
- 工作频率范围:
 - 24kHz至94.5kHz (CENELEC A频段。B频段将于2010年第一季度发布。)
- 通用的AC电压输入 (85V_{AC}至270V_{AC})

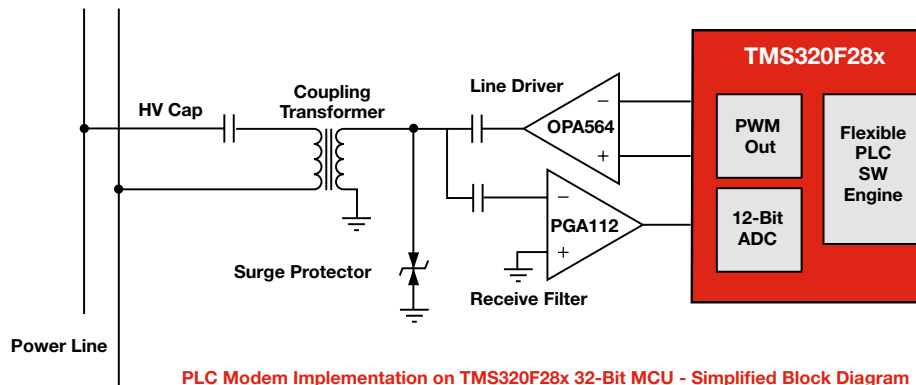
Web链接

www.ti.com/plcevmm

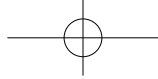
如需索取数据表、用户指南、样片，敬请访问：

www.ti.com/sc/device/OPA564 或
www.ti.com/sc/device/PGA112

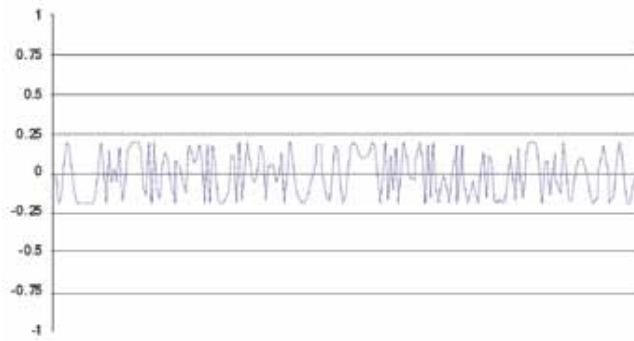
TMDSPCKIT-V1方框图



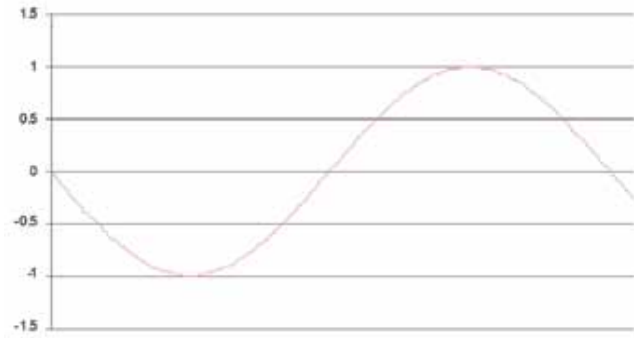
如需了解更多参考设计，敬请访问：www.ti.com/powerreferencedesigns



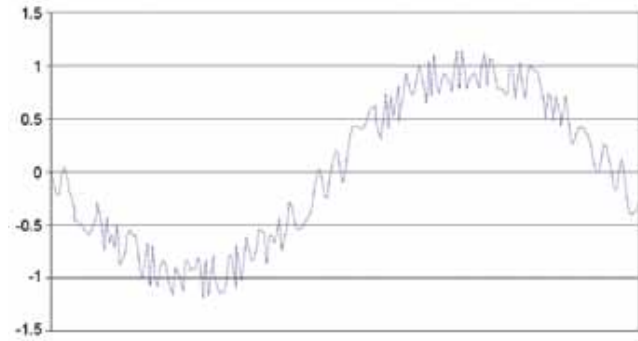
PLC数据信号



50Hz或60Hz电力线



调制在50/60Hz电力线上的PLC信号



→ 采用MSP430™ MCU的DALI实现方案



描述

智能照明控制能够实现巨大的效率提升和能量节省。数字可寻址照明接口 (DALI) 标准正日益被此类应用所广泛接受。

DALI评估套件使得设计人员能够在通用的MSP430系列微控制器上运行DALI。我们提供了软件库和硬件参考文件，以便利用DALI标准实现快速评估和开发。

规范

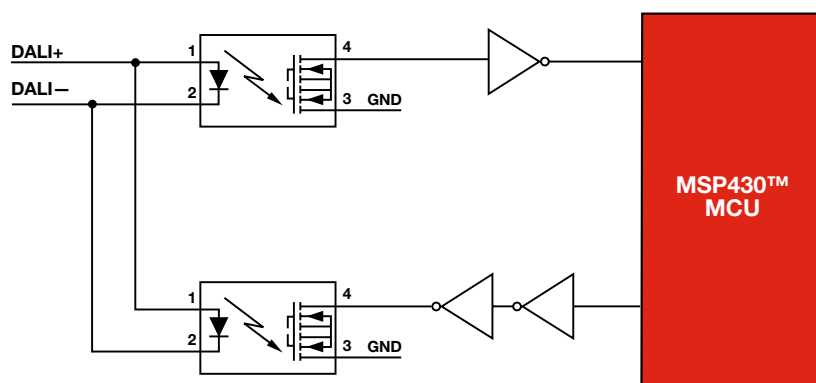
- 齐全的硬件参考文件，包括原理图、Gerber文件和BOM（材料清单）
- 完整的软件库
- 支持全部DALI指令集，包括双向指令

Web链接

应用笔记:

www.ti.com/lit/SLAA422

基于MSP430的DALI参考设计



如需了解更多参考设计，敬请访问：www.ti.com/powerreferencedesigns

TMDSDCDCLEDKIT



描述

DC/DC LED开发套件囊括了用于开始实验及开发数字控制式LED背面照明系统所需的全部硬件和软件。该套件基于Piccolo™微控制器和controlCARD™开发平台。一个Piccolo MCU便能够直接控制DC/DC功率级以及8串LED。开发板获取 $12V_{DC}$ 至 $48V_{DC}$ 的输入，并采用SEPIC DC/DC拓扑结构将输入电压降低或升举至期望的电平。然后，将该电压馈送至4个LED驱动器级，每个驱动器能够各以高达30W的功率来驱动两串LED。这款套件包括用于DC/DC级和LED照明级的闭循环、开源软件。该套件的硬件是也完全开源的。

Gerber文件、原理图和BOM均可免费提供。如需了解更多信息，请查阅此套件的快速入门指南。如欲下载LED软件，敬请访问：www.ti.com/c2000tools

主要特点

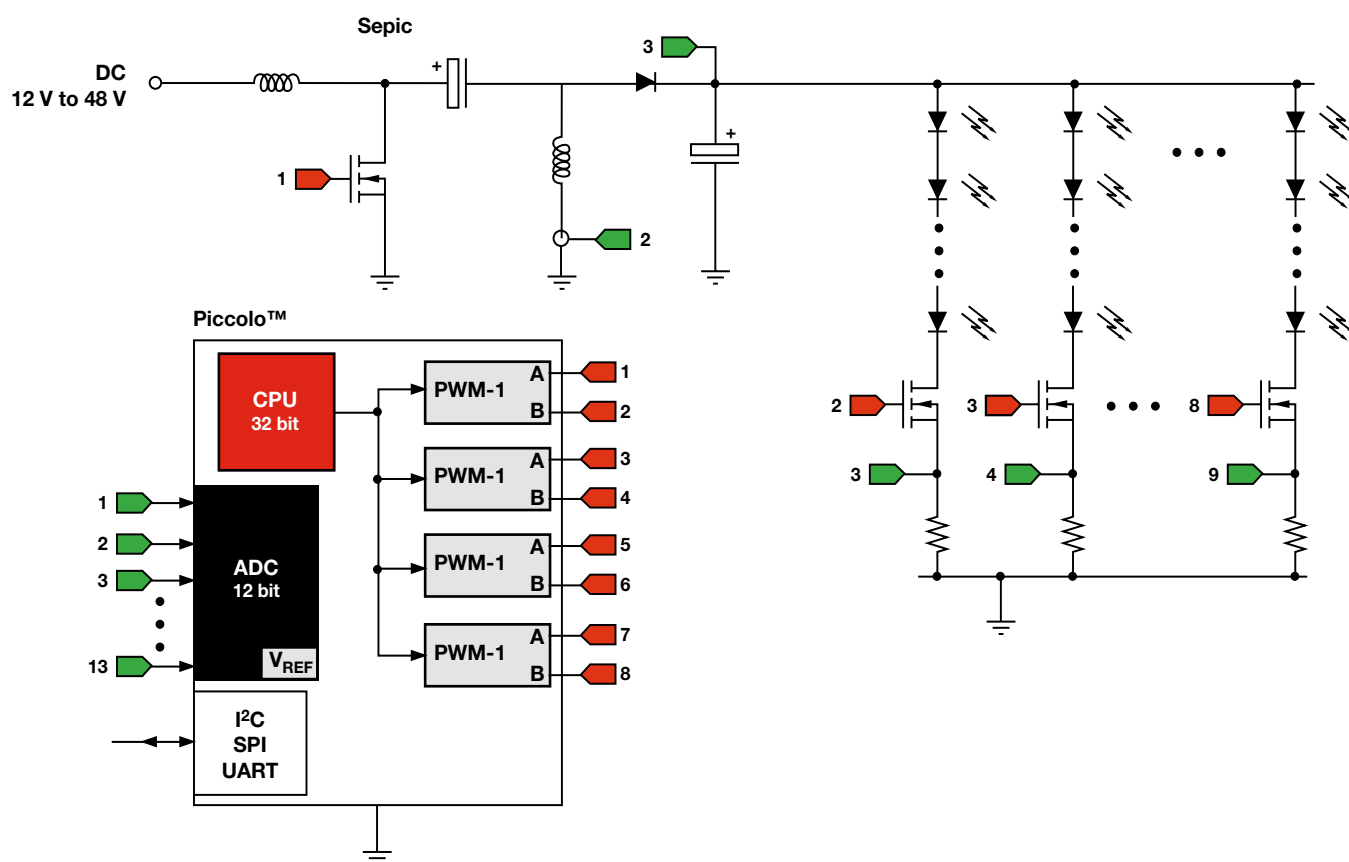
- $2V_{DC} \sim 24V_{DC}$ 输入至SEPIC DC/DC级， $12V_{DC}$ 至 $40V_{DC}$ 输出
- 4个LED驱动器级，每级均能以30W的功率驱动两串LED
- LED驱动器可从外部供电
- 基于Piccolo的controlCARD开发平台
- 开源硬件，包括Gerber文件、原理图和BOM
- 闭循环DC/DC和LED驱动软件，配有源代码和文档

Web链接

如需索取数据表、用户指南、样片，敬请访问：

www.ti.com/c2000tools

典型应用原理图



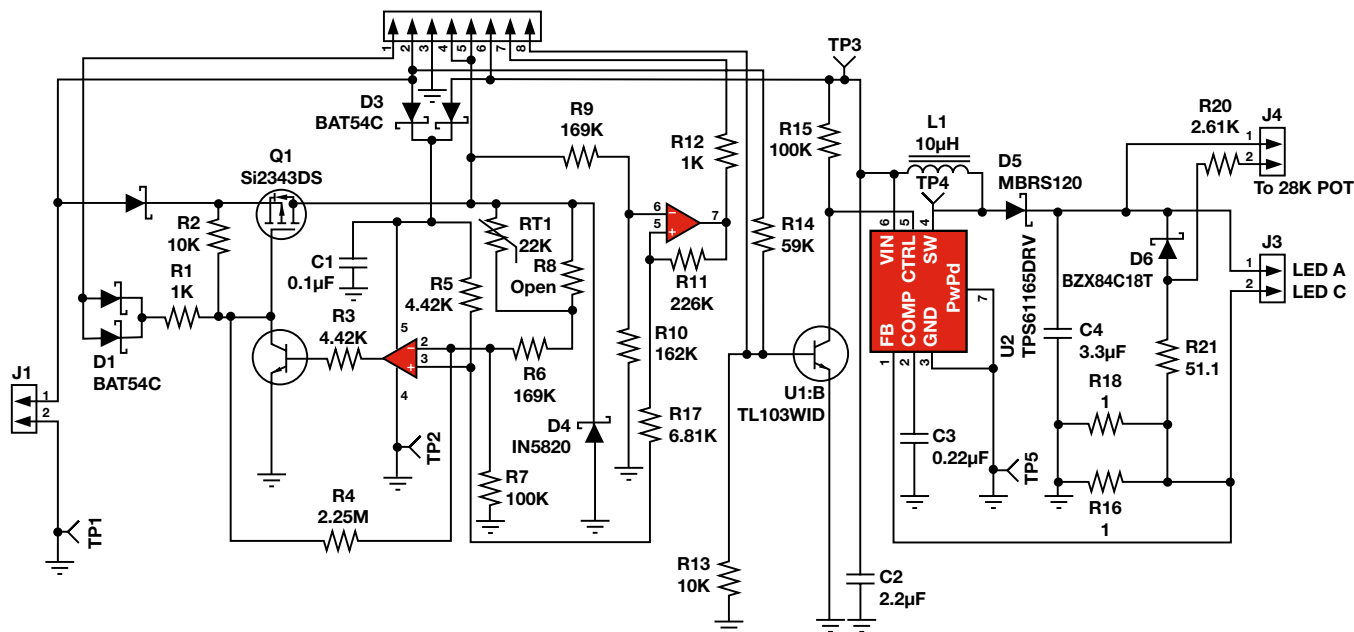
TPS61165 PMP3598

描述

TPS61165的工作输入电源电压介于3V~18V之间, 可提供高达38V的输出电压。该器件具有额定电压为40V的集成型开关FET, 可驱动多达10个串联LED。它可在1.2MHz固定开关频率下工作, 以降低输出纹波、提升转换效率, 并允许使用小型外部组件。在默认情况下, 白光LED (WLED) 的电流由外部检测电阻器 R_{SET} 设定, 反馈电压稳定在200mV。无论采用数字还是PWM调光方法, TPS61165在输出电容器上的输出纹波均很小, 而且不会产生普通接通/关断控制调光所引起的音频噪声。为了在开路LED条件下提供保护, TPS61165可禁止使用开关操作, 以防止输出超过绝对最大额定值。

PMP3598将TPS61165用于异步升压设计。在运算放大器周围构建的额外电路不仅实现了电池欠压/充电指示功能, 而且还能在太阳能板和电池输入之间提供Oring功能。此外, 该电路还集成了必要的过热和过流保护功能, 并具备负载断接特性。

PMP3598原理图



该设计的重要优势在于拥有极高的效率和良好的LED电流调节能性。TPS61165工作于恒定电流模式, 以调节LED电流。CTRL引脚可同时用于数字和PWM调光的控制输入。每次启用器件时即可选择TPS61165的调光模式。通过改变反馈基准电压也可实施模拟调光。可使用20k Ω 的可变电阻来改变LED电流, 以达到调光的目的。转换器可在350mA条件下将电压从6V提升至10.5V, 转换效率不低于85%。该电路可用于驱动三个1W的LED或输入总功率不超过3W的多个50mA的LED。

主要特点

- 升压输出高达38V_{OUT}
- 宽电源电压范围: 3V至18V
- 利用200mV门限实现高效率
- PWM调光
- LED开路保护
- 350mA LED电流

Web链接

参考设计:

www.ti.com/powerreferencedesigns

如需索取数据表、用户指南、样片, 敬请访问:

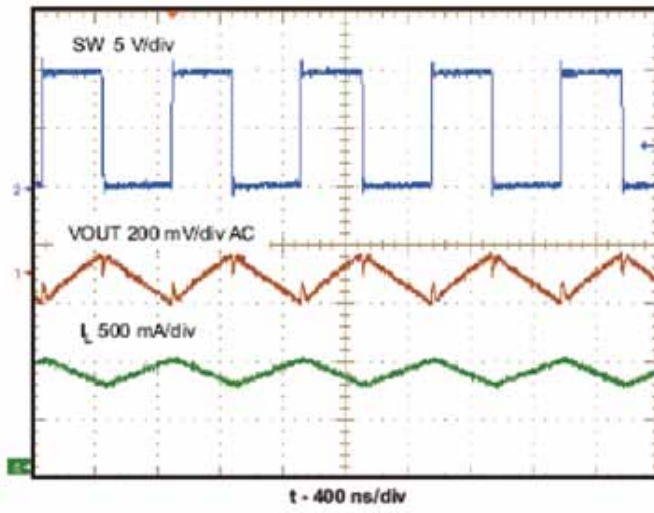
www.ti.com/sc/device/TPS61165

设计规范

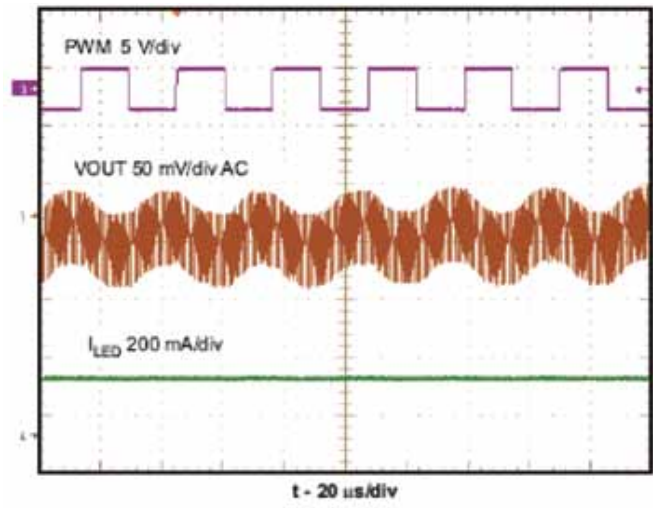
Parameter	Minimum	Typical	Maximum	Unit
Input Voltage	4.5	6	7.4	Volts
Output Voltage	10.45	10.5	10.65	Volts
Output Ripple	—	—	50	mV pp
Output Current	0	—	350	mA
Switching Frequency	—	1200	—	kHz



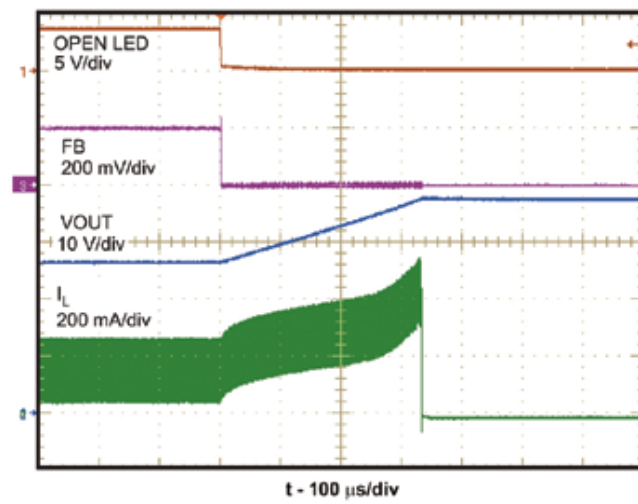
开关波形



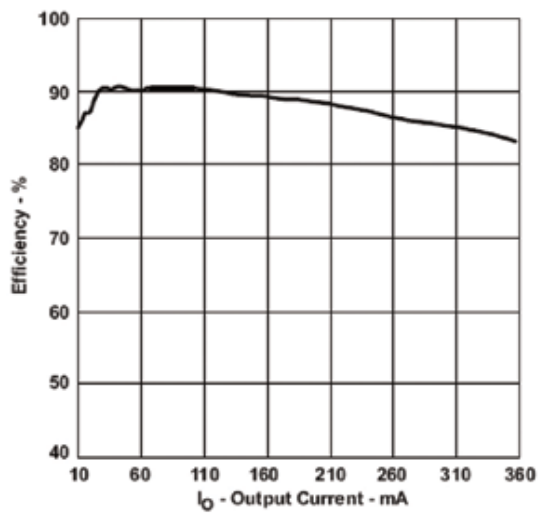
输出纹波



开路LED保护



效率



→ TL4242



描述

高亮度LED正越来越多地走进人们生活的方方面面。对于那些不需要非常效率的简单应用以及只允许存在极少或根本不允许多存在电磁干扰 (EMI) 的应用而言, 线性驱动器是绝佳的选择。在上述部分应用的调光中采用了脉宽调制 (PWM), 但也会引起EMI。本参考设计采用了一种面向高亮度应用的简单线性LED驱动器, 并演示了可在不引起EMI的情况下控制调光的方式之一。

TL4242是一款线性恒定电流单通道LED驱动器, 可提供高达500mA的电流。TL4242能采用高达42V的工作电源, 因此利用单个器件便能驱动一大串LED。图1示出了采用TL4242来驱动4个LED的简单实例 (典型VF = 3.5V)。在该设计中, PWM引脚仅用于启用和禁用TL4242。利用检测电阻器 (R_{REF}) 与REF引脚两端电压 (V_{REF}) 之间非常简单的关系, 即可设定输出电流:

$$I_{OUT} = V_{REF} / R_{REF}$$

TL4242的典型VREF为0.177V。如果 R_{REF} 设定为2Ω, 则对应的 I_{OUT} 将为88.5mA。

在图1所示的应用中, 18V电源的电流被直接馈入TL4242以提供LED电流。TL4242还负责监视LED串的开路情况, 并在检测到开路状况时设定状态 (ST) 引脚。

如欲在未采用PWM的情况下启用调光功能, 则必须改变 R_{REF} , 并利用一个简单的模拟开关轻松地控制调光。我们之所以选择TS3A4742 (见图2), 原因就在于其低 R_{ON} (典型值为0.7Ω)、高电流 (100mA) 供应能力、双开关配置以及常

闭式操作。必须谨慎地将通道电流保持在100mA以下。

如图2所示, 协同使用TL4242和TS3A4742可构建一款能够在200mA、250mA、300mA和350mA之间切换的LED调光电路。通过改

变 R_{REFP} 、 R_{REFS1} 和 R_{REFS2} 的阻值, 可以提供多种调光水平。在选择 R_{REFS1} 和 R_{REFS2} 时, 必须考虑开关的 R_{ON} 。需要注意的是: 当开关接通时, 每条支路具有相同的电流, 这与其他支路中的电流无关。

图1: 简单的TL4242 LED驱动电路

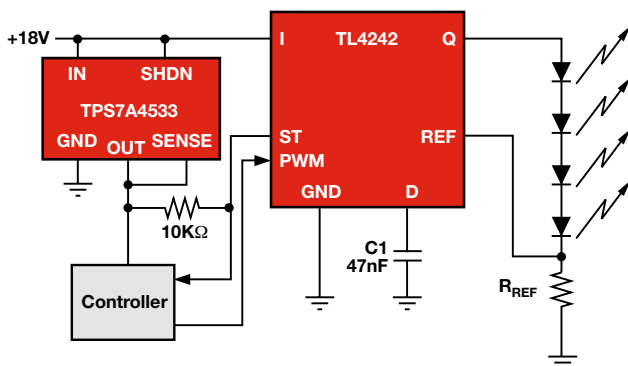
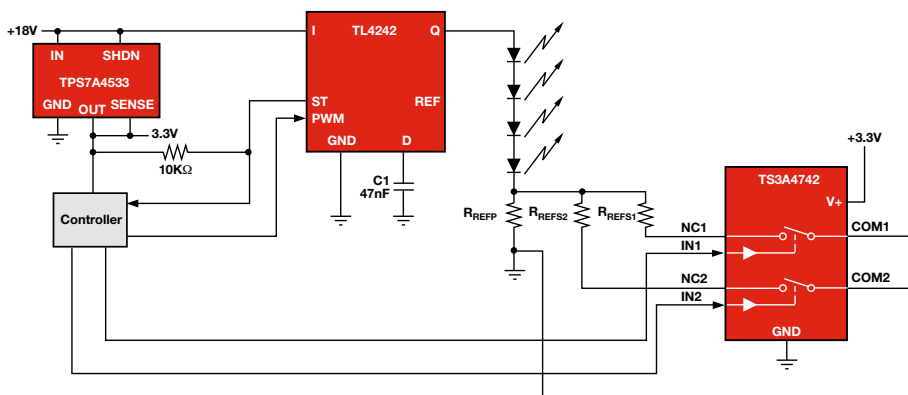


图2: TS3A4742双通道、常闭式模拟开关可提供4种亮度等级



Primary Reference Resistor (R_{REFP})	Switched Reference Resistors		Equivalent Resistance (R_{REF})	Nominal Output Current (I_{OUT})
	(R_{REFS1})	(R_{REFS2})		
0.885 Ω	1.77 Ω	3.54 Ω	0.506 Ω	350 mA
0.885 Ω	1.77 Ω	Open	0.590 Ω	300 mA
0.885 Ω	Open	3.54 Ω	0.708 Ω	250 mA
0.885 Ω	Open	Open	0.885 Ω	200 mA

Note: R_{REFS1} and R_{REFS2} include R_{ON} of the TS3A4742.

如需了解更多参考设计, 敬请访问: www.ti.com/powerreferencedesigns

TL4242



通过选择具有低 R_{ON} 的双通道开关，使得用户能够将两个通道并联起来，从而减小有效 R_{ON} 。这种并联方法可以把TS3A4742的典型 R_{ON} 减小至 0.35Ω 。图3示出了采用这种并联方法来实现双亮度设计的实例。该应用采用了与两个开关串联的 0.65Ω 电阻器 (R_{REFS1})，从而产生了阻值为 1Ω 的有效 R_{REF} 。在开关接通时，该支路将吸收 177mA （通过每个通道吸收 88.5mA ）的电流。必须谨慎地使流过模拟开关的电流低于最大容许值。此外，还必须考虑开关封装中的功耗。就TS3A4742而言，最大连续电流为每通道 100mA 。图3还去掉了控制器，而代之以简单的按钮开关。该设计允许由一个按钮（或其他手动控制）来启用LED（简单按钮1），而另一个按钮则用于设定亮度等级（简单按钮2）。这是一款简单的汽车尾灯解决方案，用于接通/关断和制动指示。当PWM为高电平时（未按下按钮1），

尾灯接通。在未按下按钮2时，尾灯的亮度正常，而当按下按钮2时，尾灯的亮度增加。

流过TS3A4742的电流被限定在每通道 100mA ，因此与通道并联时相比亮度将有所下降。

另一种选项是以串联的方式将开关连接起来（见图4），由此使电阻倍增至 1.4Ω 。这也可以提供两种亮度；但是

图4：开关串联

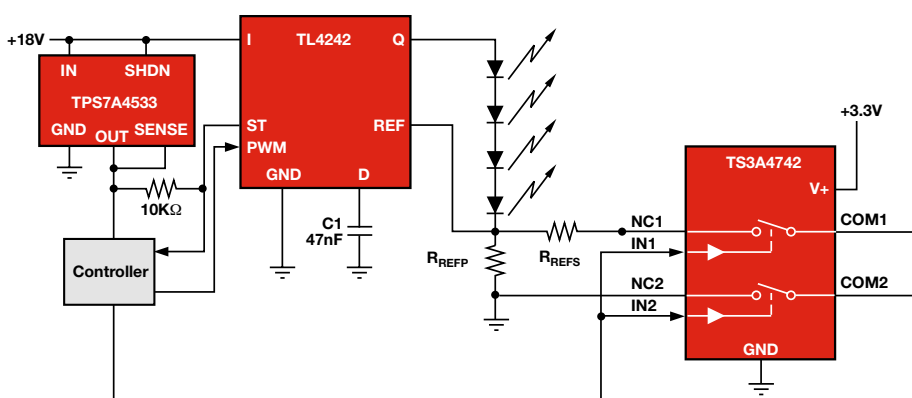
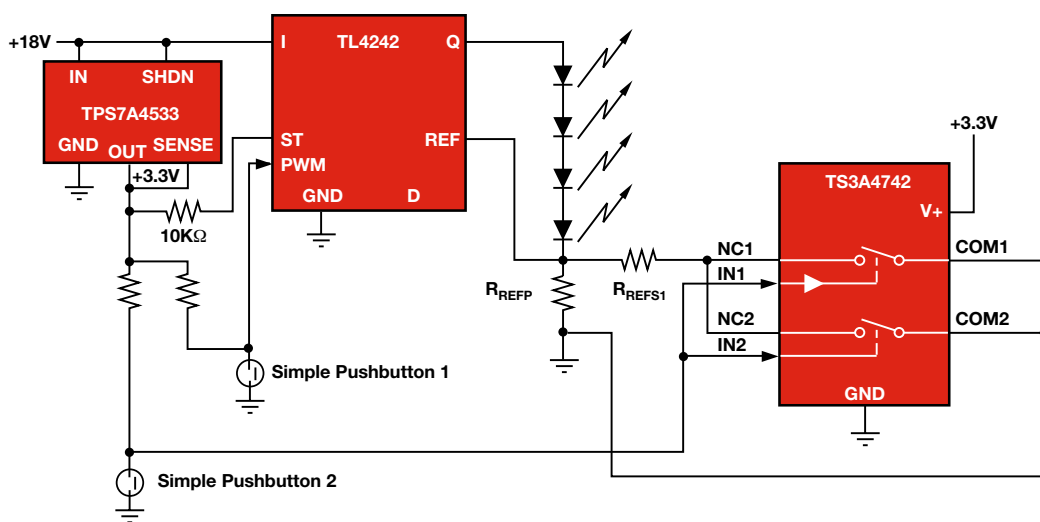


图3：模拟开关亮度控制



Primary Reference Resistor (R_{REFP})	Switched Reference Resistors ($R_{REFS1} + R_{REFS\text{witch}}$)	Equivalent Resistance (R_{REF})	Nominal Output Current (I_{OUT})
1Ω	$1\Omega + 1.4\Omega = 2.4\Omega$	1.09Ω	162mA
1Ω	Switch Open	2Ω	88.5mA

→ TLC5917

描述

TLC5917是一款8通道、恒定电流LED驱动器，每通道能够提供高达120mA的电流。对于需要恒定LED电流（不受输入电压、温度以及因非受控制制造工艺所致的LED正向压降差异的影响）的应用来说，该器件是绝佳的选择。而且，在需要时也可以将输出并联起来以驱动高亮度LED。通信通过一个基本的串行端口来实现。许多应用并不具备生成哪怕是简单串行指令的能力。本参考设计使得用户能够利用简单的555定时器来克服这一问题。

TLC5917可驱动8个独立的恒定电流吸收器。通常，微处理器利用4个单独的GPIO引脚来驱动/OE（输出启用）、SDI（串行数据输入）、CLK（时钟）和LE（锁存器）引脚，从而允许独立地接通和关断电流吸收器。如果不需要独立的LED控制，则可利用单个时钟信号或555定时器来接通TLC5917。

- /OE（输出启用）——该引脚负责启用和禁用所有的输出。
- SDI（串行数据输入）——定时输入该引脚的数据用于将每个输出设置为接通或关断。
- CLK（时钟）——时钟的上升沿将SDI数据移入内部移位寄存器。

- LE（锁存器）——LE的下降沿将数据从内部移位寄存器锁存至内部接通/关断锁存器中。

仔细检查TLC5917的时序图我们发现：单个PWM信号可以取代CLK和LE输入，因为CLK的上升沿将数据移入IC，而LE的下降沿则锁存数据。图1示出了如何通过配置而使TLC5917利用单个时钟来运作。

如欲启用IC，则/OE必须接地。SDI引脚可连接至VCC，以把“1”移入IC，从而接通所有的输出；SDI引脚也可以接地，以把所有的“0”移入IC，从而关断所有的输出。CLK和LE引脚可连接至任意类型的PWM信号。采用该电路时的接通和关断时间取决于时钟频率。上电时，负责接通或关断每个输出的TLC5917的内部接通/关断锁存器被默认至“0”，因此在输出接通之前这些锁存器必须设定至“1”。时钟信号的每个上升和下降沿从OUT0开始顺序接通每个输出。因此，为了接通所有的LED，它将需要8个时钟周期。把SDI拉至低电平将在8个时钟周期之后关断所有的LED。图2示出了当TLC5917按图1所示进行配置时，它对接通和关断操作所做出的响应。请注意：在图1中，将所有的TLC5917输出

并联起来，用于驱动单个高亮度LED。TLC5917的输出既能够驱动8个独立的LED，也可通过并联以驱动较高功率的LED。在图1中， $R3 = 178\Omega$ ，这将每个通道的输出电流设定在105.3mA。把所有输出并联之后将产生 $105.3\text{mA} \times 8 = 842.4\text{mA}$ 的LED电流。

同样的方法可用于任何8通道和16通道TLC59xx系列，包括TLC5916/25/26/27和TLC59025。

Web链接

如需索取数据表、用户指南、样片，敬请访问：

www.ti.com/sc/device/TLC5917

图1：利用555定时器来驱动TLC5917

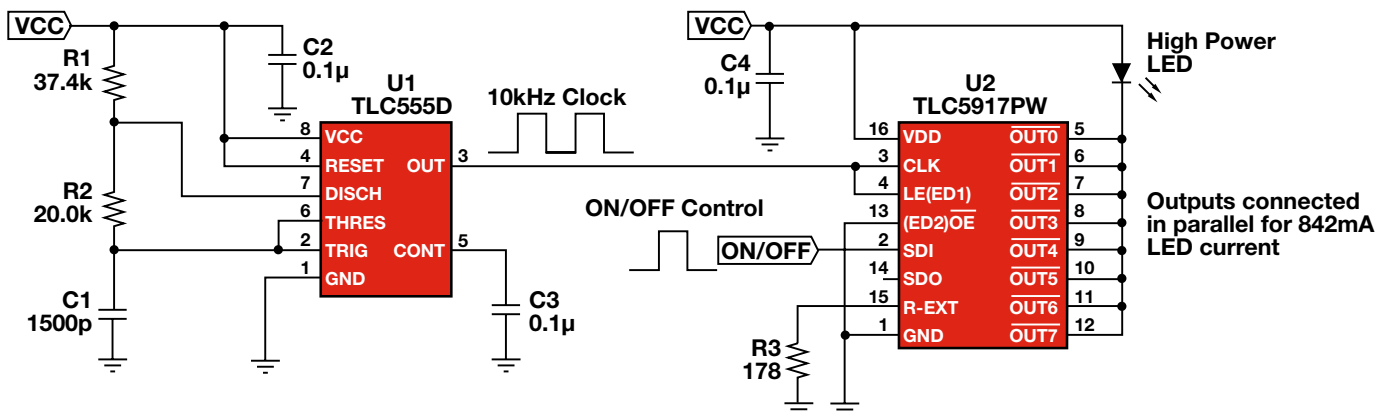
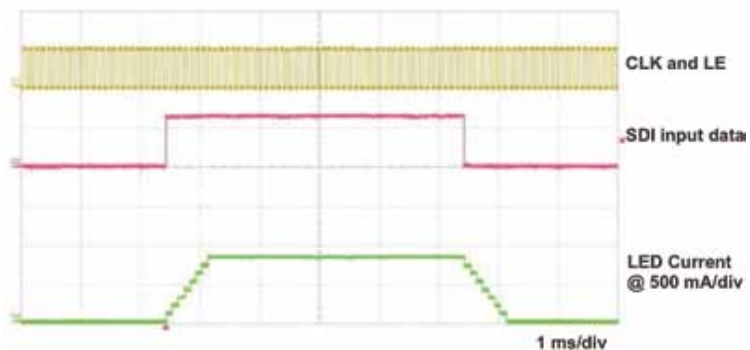




图2: LED的接通和关断响应 (采用10kHz时钟)



如需了解更多参考设计, 敬请访问: www.ti.com/powerreferencedesigns

→ TPS62260 TPS62260LED

描述

住宅与商业照明可通过添加红、绿、蓝光LED的色彩混合搭配来增光溢彩。本参考设计展示了如何使用低功耗无线控制器对LED灯的色彩输出进行远程管理。色彩由红、绿、蓝三种LED生成。MSP430™超低功耗微处理器通过三个TPS62260 降压转换器对LED一对一输出的恒定电流来控制各个LED的亮度。

查色表以阵列的方式存储于MSP430中。当旋转编码器转动时，就会从阵列中读取新的红、绿和蓝色值，并用于生成三种PWM输出信号。目前存储的值有252个，并可根据需要进行更改。十进制值100将LED关断，65535则表示100%的传号空号比 (mark-space ratio)。当施加5V电源时，该设计进入演示模式，其中存储在阵列中的值被读取，并按顺序反复循环输出。当转到旋转编码器时，序列停止，然后选择特定的某个固定色值。

可使用排针 (pin header) 从独立提供的MSP430无线开发工具 (eZ430-RF2500) 插入RF电路板。添加该模块后，即可通过无线RF接口对灯的色彩进行远程控制。

如果设计人员希望重新对MSP430进行编程，可以订购MSP-FET430UIF等独立的MSP430闪存仿真工具。如欲了解有关eZ430-RF2500和MSP-FET430UIF工具的更多信息，敬请分别访问：

<http://focus.ti.com/docs/toolsw/folders/print/ez430-rf2500.html>

和

<http://focus.ti.com/docs/toolsw/folders/print/msp-fet430uif.html>

主要特点

- 无线RGB色彩混合
- 超低功率MSP430控制器
- 可提供无线开发工具

Web链接

如需索取数据表、用户指南、样片，敬请访问：

www.ti.com/sc/device/TPS62260

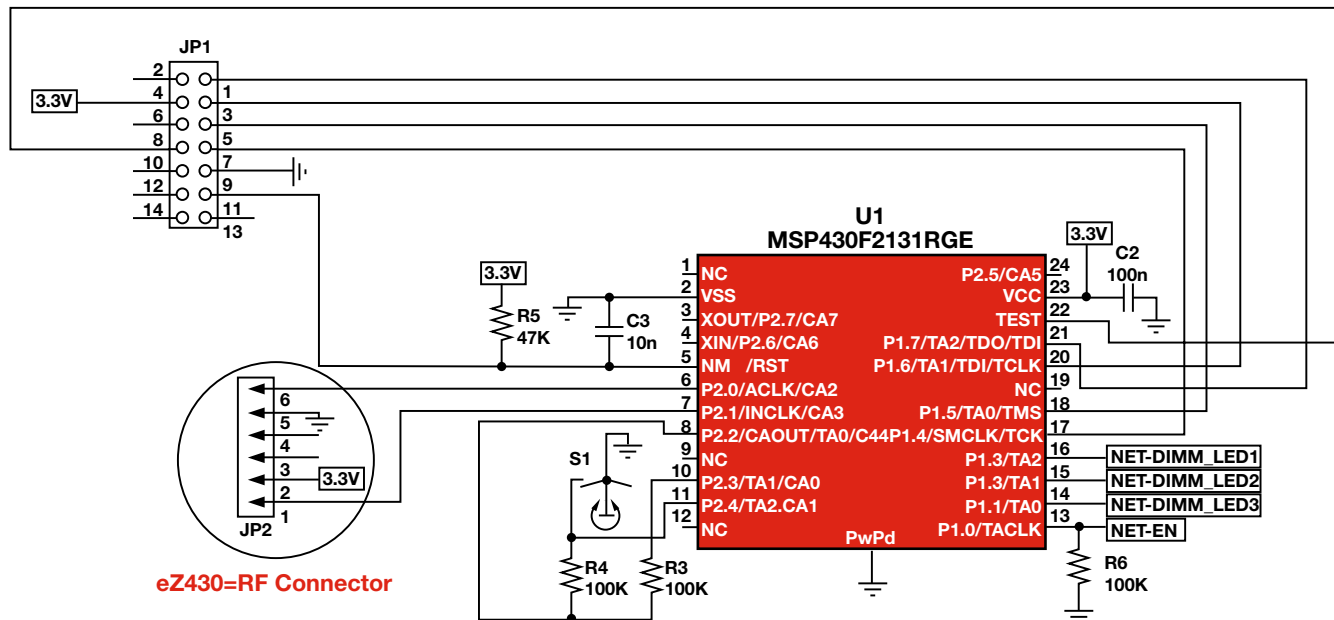
EVM:

www.ti.com/tps62260led-338

设计规范

Parameter	Minimum	Typical	Maximum	Unit
Input voltage	4.5	5	5.5	V _{DC}
Output current	—	0.300	—	Amp

TPS62260LED-338原理图

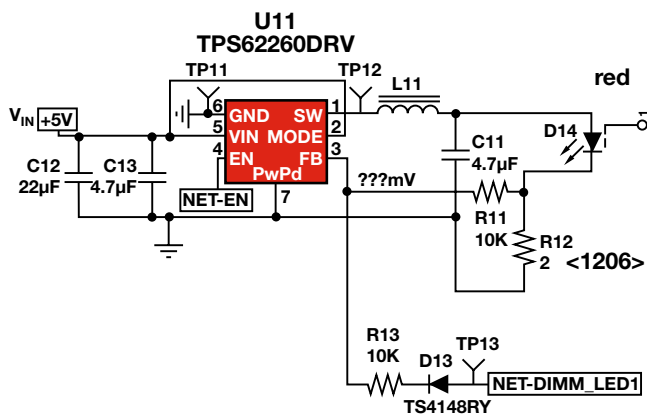


如需了解更多参考设计，敬请访问：www.ti.com/powerreferencedesigns

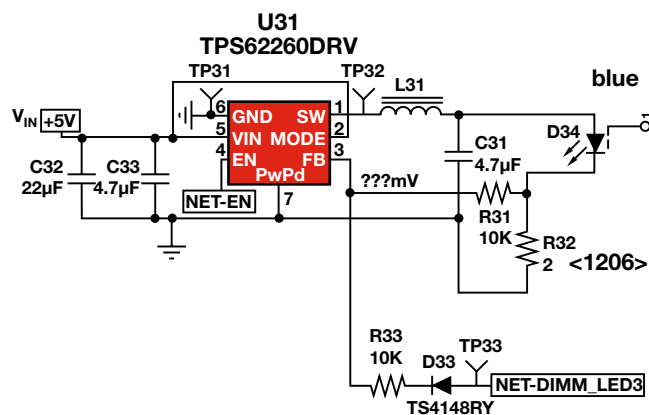
TPS62260 TPS62260LED



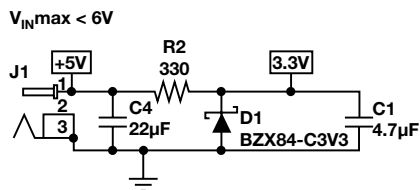
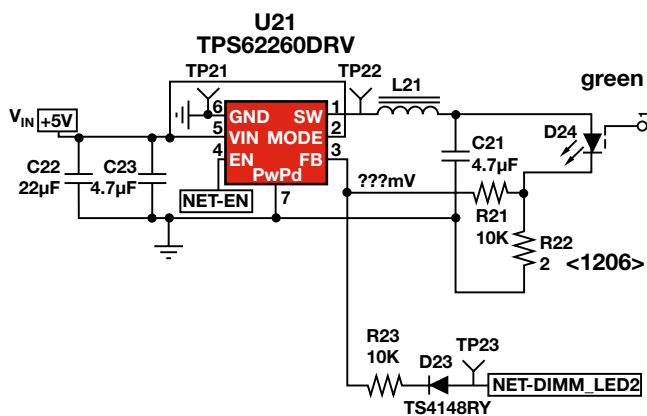
红光LED



蓝光LED



绿光LED



→ TPS63000 PMP3038

描述

TPS63000可为使用两节或三节碱性、镍镉或镍氢电池，以及一节锂离子或锂聚合物电池的产品提供电源解决方案。该降压-升压型转换器采用固定频率的PWM控制器，能够利用同步整流实现最高的效率。可将开关的最大平均电流限定在典型值1800mA，而且为最大程度地减少电池消耗还可禁用转换器。在关断期间，负载与电池会断开连接。该器件采用10引脚 3mm x 3mm QFN PowerPAD™ (DRC) 封装。

PMP3038电路专为手电筒或防水手电筒设计。大多数手电应用仍然采用碱性电池供电，通常是串联可提供最高5V电压的两节或三节电池。在运行过程中，若 V_{BAT} 降至LED的 V_f 以下，TPS63000就

会自动从降压模式切换到升压模式，以提供LED所需的恒定电流。TPS63000可从低至1.2V的电压进行升压。能够将R4接入反馈环路或从反馈环路断开的开关提供手电筒调光机制，以便在300mA至600mA之间进行调节。

主要特点

- 降压-升压转换器拓扑结构
- 非常适合于电池应用
- 1.8A输出能力
- 自动降压-升压模式切换
- 双LED亮度等级
- 可在低至1.2V的电压条件下运作

Web链接

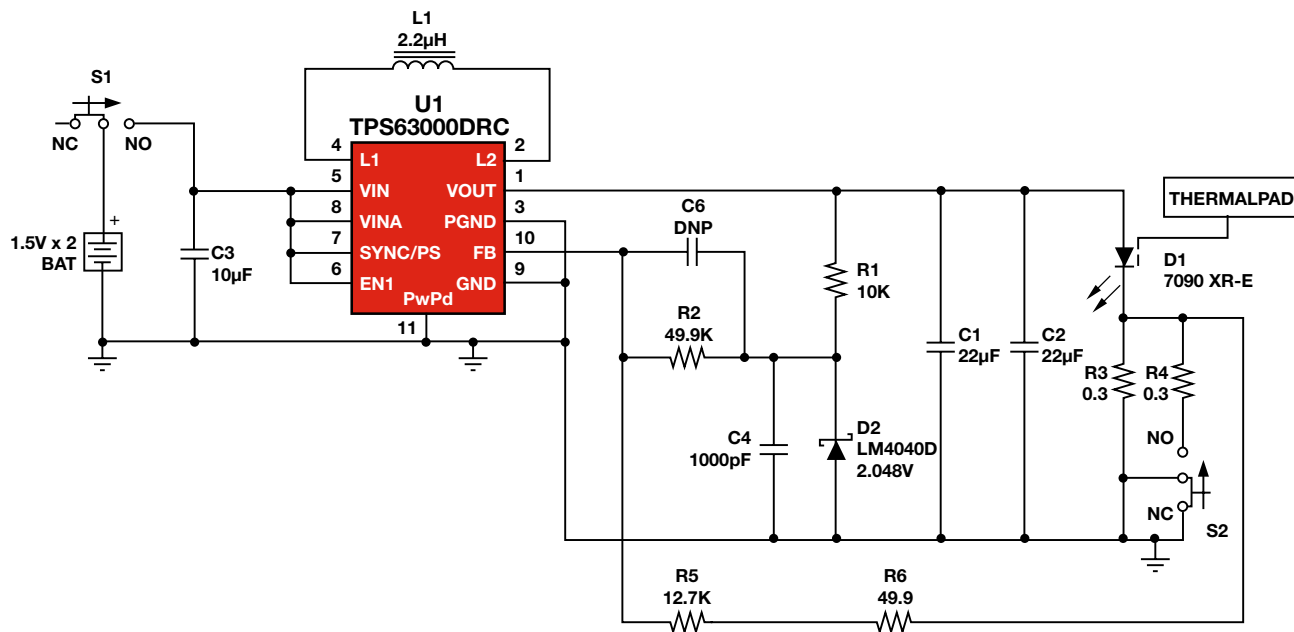
如需索取数据表、用户指南、样片，敬请访问：

www.ti.com/sc/device/TPS63000

设计规范

Parameter	Minimum	Maximum	Unit
Input voltage	1.2	5	V_{DC}
Output voltage	—	5	Volts
Output current	300	600	mAmp
Switch frequency	—	1.5	MHz

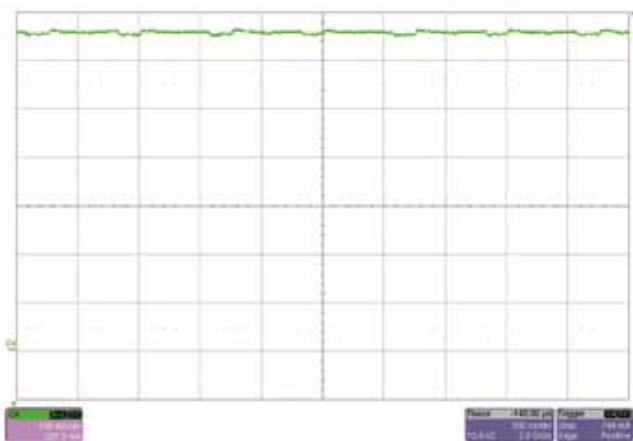
PMP3038原理图



如需了解更多参考设计，敬请访问：www.ti.com/powerreferencedesigns

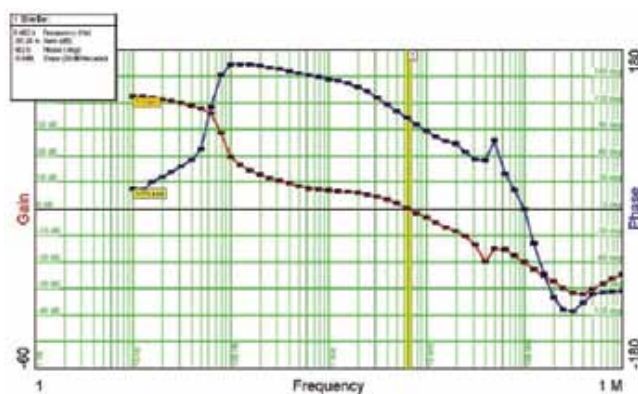


采用DC耦合时的输出电流曲线图

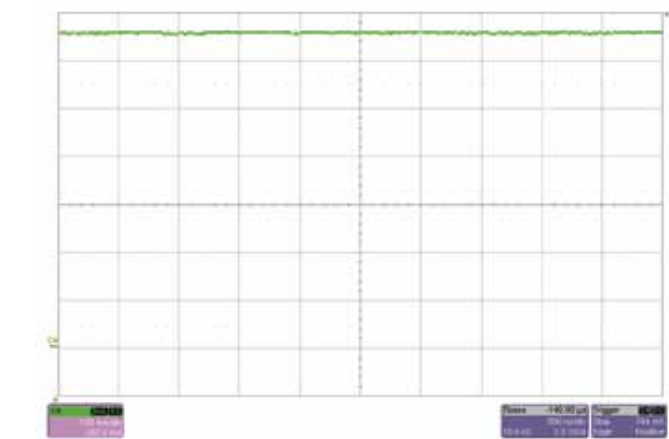


Output current with $V_{IN} = 3\text{ V}$.

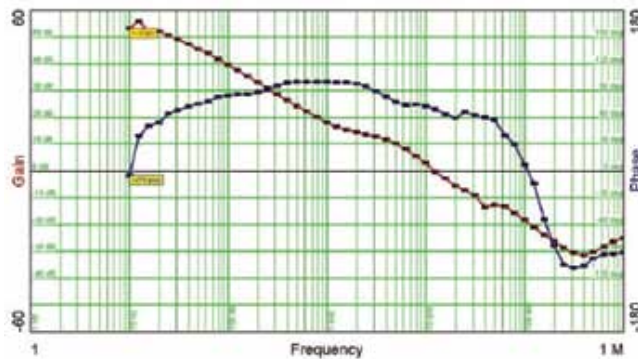
控制环路响应曲线图



Control loop response with 0.63 A.

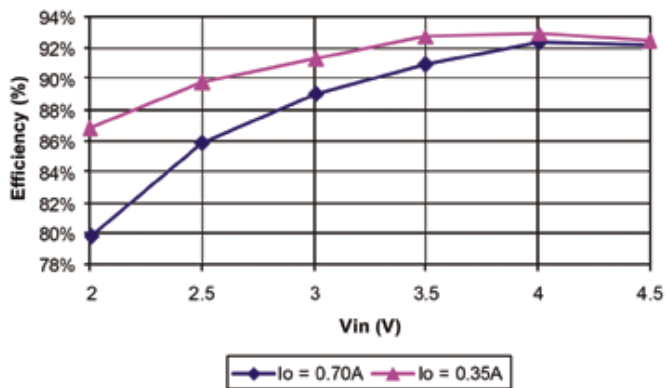


Output current with $V_{IN} = 4\text{ V}$.



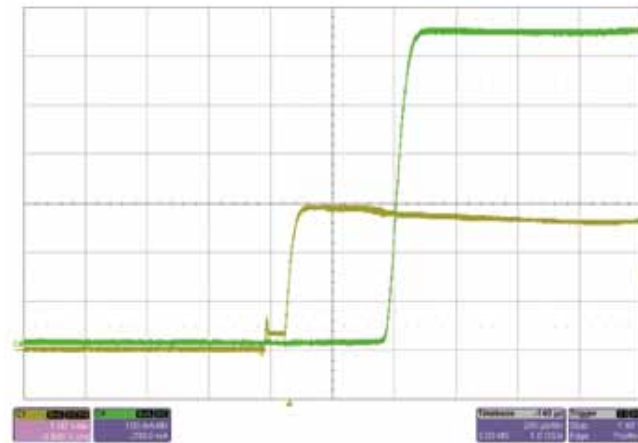
Control loop response with 0.32 A.

$I_O = 0.32\text{ A}$ 和 $I_O = 0.62\text{ A}$ 时的效率曲线



Efficiency.

0.63A时点亮电筒



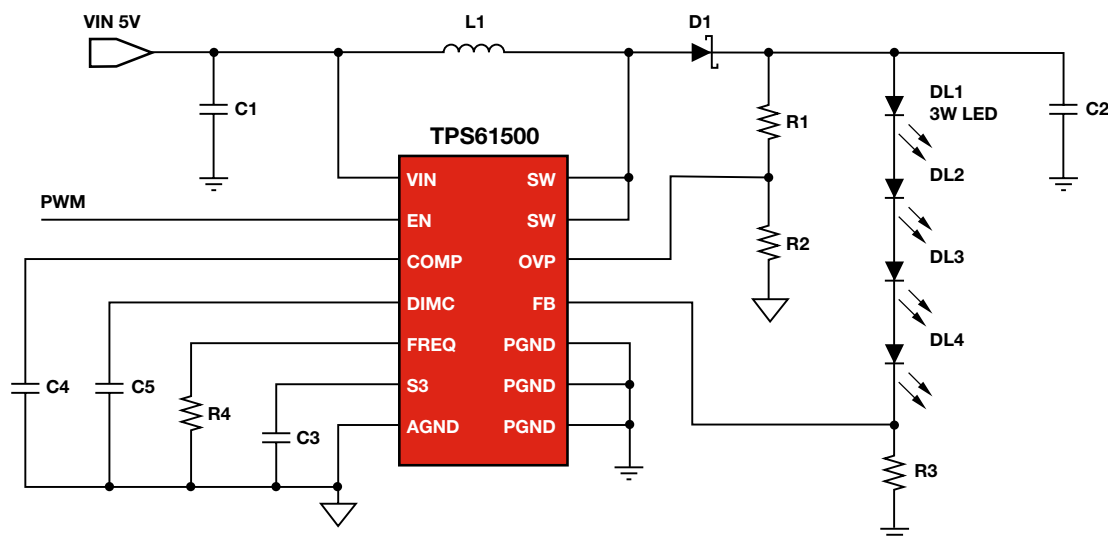
→ TPS61500

描述

TPS61500是一款具备集成型3A、40V电源开关的单片开关式稳压器，该驱动器是1W或3W高亮度LED应用的理想驱动器。该器件拥有宽广的输入电压范围，可支持具有多节电池输入电压或5V~12V稳压电源轨的应用。

如下图所示，LED的电流由外部检测电阻器R3设定，反馈电压通过电流模式PWM控制环路稳定在200mV。该器件可支持模拟和纯PWM调光方式，可实现LED亮度调节。通过在DIMC引脚上连接电容器，可将该器件配置为用于模拟调光，而且LED电流将随外部PWM信号的占空比相应地变化。把DIMC引脚浮置，则可将该IC配置为纯PWM调光模式，平均LED电流为PWM信号占空比乘以设定的LED电流。

典型应用原理图



该器件具有可编程软起动功能，能够在启动时限制浪涌电流，而且还内置有其他众多保护功能，如逐个脉冲过流限制、过压保护以及热停机。TPS61500采用14引脚HTSSOP PowerPAD™封装。

主要特点

- 支持升压拓扑结构
- 集成型3A 40V电源开关
- 支持PWM或AM调光
- 保护功能：
 - 逐个脉冲过流限制
 - 热停机

Web链接

如需索取数据表、用户指南、样片，
敬请访问：

www.ti.com/sc/device/TPS61500

LED电流与输入电源和LED数目之间的关系

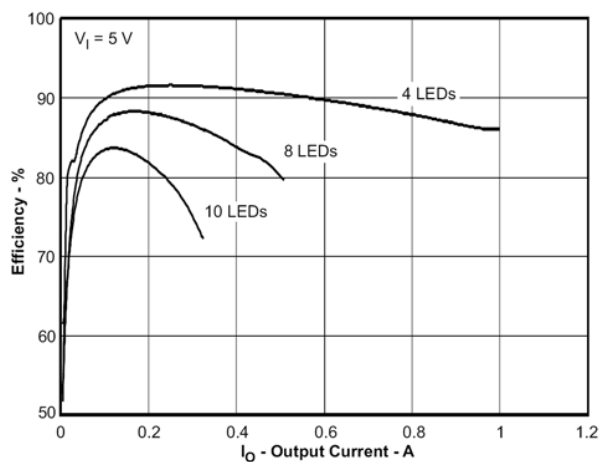
Input Supply	5 V	12 V
LED number 4	1000 mA	2000 mA
LED number 6	600 mA	1200 mA
LED number 8	450 mA	1000 mA

Note: Assumption that LED forward voltage is 3.5V, and TPS61500's conversion efficiency is 85%.

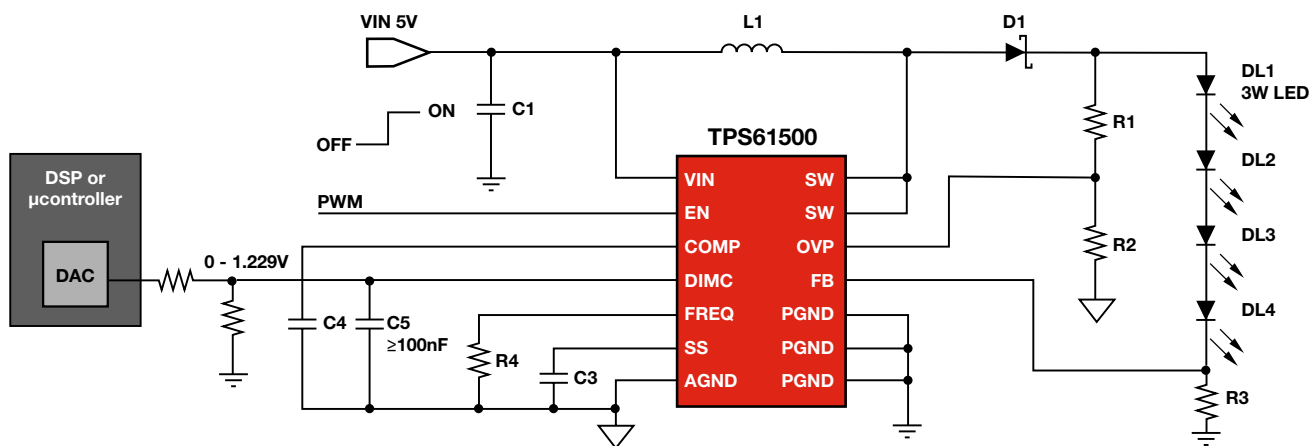
如需了解更多参考设计，敬请访问：www.ti.com/powerreferencedesigns



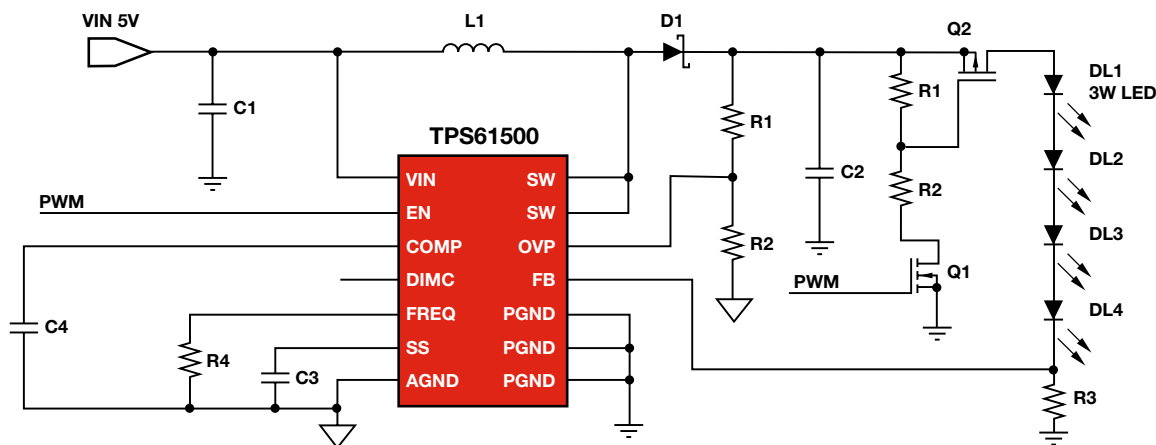
效率与输出电流的关系曲线



PWM调光应用电路：采用注入模拟信号在TPS61500电路上实现模拟调光



通过外部DAC进行模拟调光：纯PWM调光方法



→ TPS61180/1/2

描述

TPS61180/1/2 IC提供了适合中型LCD背面照明的高集成度解决方案。这些器件具有集成了1.5A/40V功率MOSFET的内置高效升压型稳压器。6个电流吸收稳压器提供了高度精准的电流调节和匹配。该器件总共能够支持多达60个白光LED (WLED)。此外，升压输出还可以针对WLED正向电压自动调整其自身的电压，以改善效率。

这些器件支持脉宽调制 (PWM) 亮度调光。在调光期间，WLED电流在占空比内接通/关断，而频率则由DCTRL引脚上的PWM信号输入来决定。PWM调光潜在的问题之一是由输出陶瓷电容器所引起的音频噪声。为了最大限度地减少宽调光占空比和频率范围内的这种输出AC纹波，进而降低音频噪声，TPS61180/1/2系列进行了有针对性的设计。

TPS61180/1/2 IC为连接在输入与电感器之间的外部PFET提供了一个驱动器输出。在短路或过流条件下，这些IC将外部PFET关断，并使电池与WLED断开连接。在IC停机期间PFET也被关断（真正的停机），以防止电池产生任何漏电流。该器件还集成了过压保护、软启动和热停机等功能。

TPS61180 IC需要一个外部3.3V IC电源，而TPS61181/2 IC则具有一个内置

线性稳压器作为IC电源。所有这些器件均采用3mm x 3mm QFN封装。

Web链接

如需索取数据表、用户指南、样片，敬请访问：

www.ti.com/sc/device/TPS61180、
www.ti.com/sc/device/TPS61181或
www.ti.com/sc/device/TPS61182

设计规范

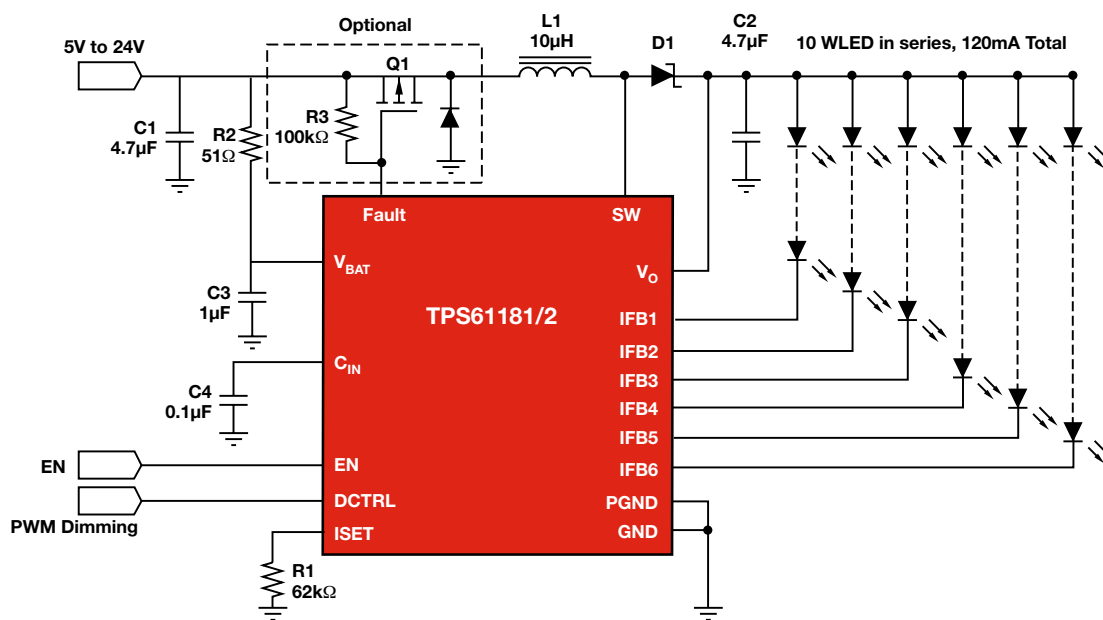
Parameter	Minimum	Typical	Maximum	Unit
Input voltage	4.7	—	24	Volts
Output voltage	15	—	38	Volts
Output ripple	—	—	200	mVPP
Output current	0	—	150	mA
Switching frequency	—	1000	—	kHz

该系列即将面市的其他器件

Device	Switch	Channels	Current per Channel	LEDs per Channel
TPS61183	2.0 A	6	30 mA	Up to 10
TPS61185	2.0 A	8	25 mA	Up to 10
TPS61195	2.5 A	8	30 mA	Up to 12

Preview products are listed in bold blue.

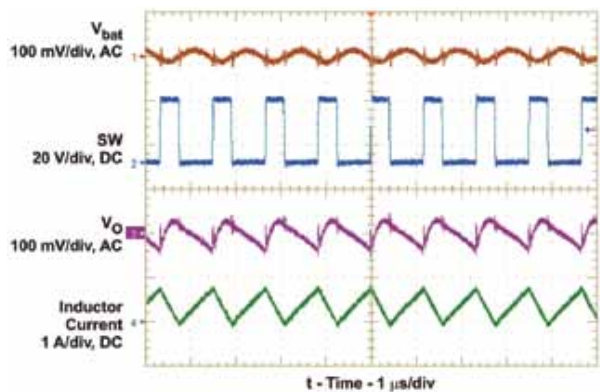
典型应用原理图



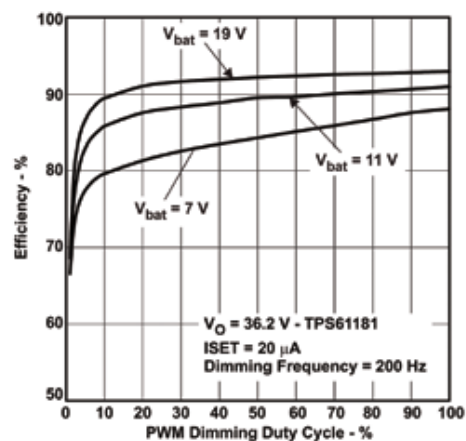
TPS61180/1/2



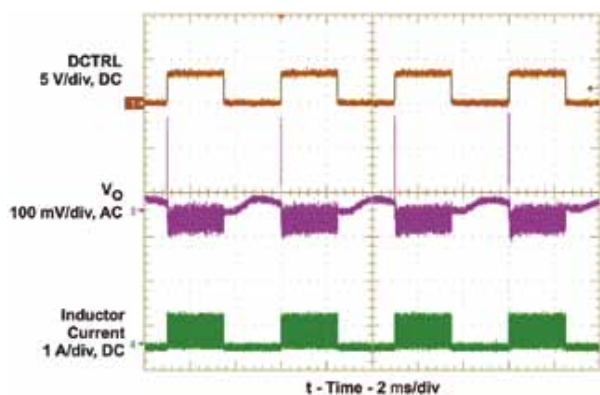
开关波形



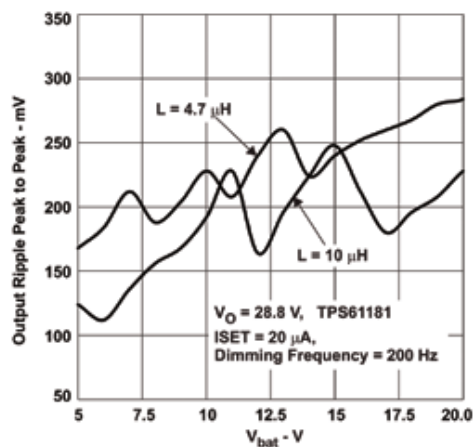
效率与PWM占空比的关系曲线



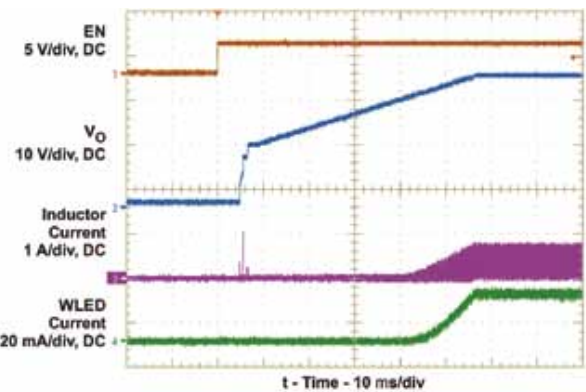
采用PWM调光时的输出纹波



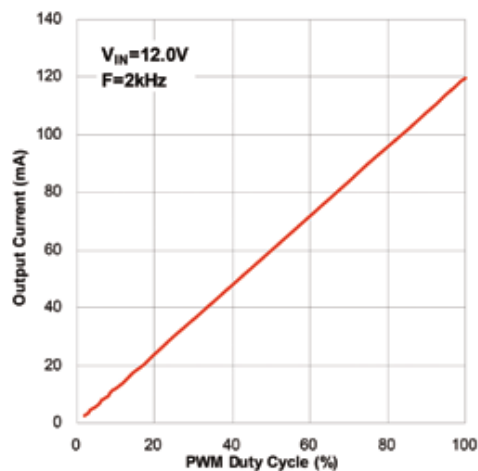
采用PWM调光时的输出纹波



启动波形



输出电流与调光占空比的关系曲线




DRV9812
新!

描述

DRV9812具有高达50V的宽输入电压范围，是适合LED应用的同步多通道PWM功率驱动器。它可根据应用的要求配置成降压、升压或降压/升压拓扑结构，并能够驱动4串独立的LED（每串含有多达15个串联的功率LED）。另外，它还能提供DC、正弦波或任何其他性质的期望电流，以根据PWM控制算法由一个外部MCU控制器来驱动LED。

由于采用了集成型低 $R_{DS(on)}$ MOSFET和智能栅极驱动设计，DRV9812的效率因而可高达96%。该器件提供了针对多种故障状况（例如：短路和过流及欠压）的集成型片上保护功能。此外，它

还拥有集成型两级热保护功能。可编程过流检测器提供了可调的逐个周期电流限值，旨在满足不同的电源要求。

DRV9812特有一个用于每个通道的独立电源引脚，从而使其能够支持具有不同

电源电压要求或采用混合转换器拓扑结构的多个输出。

Web链接

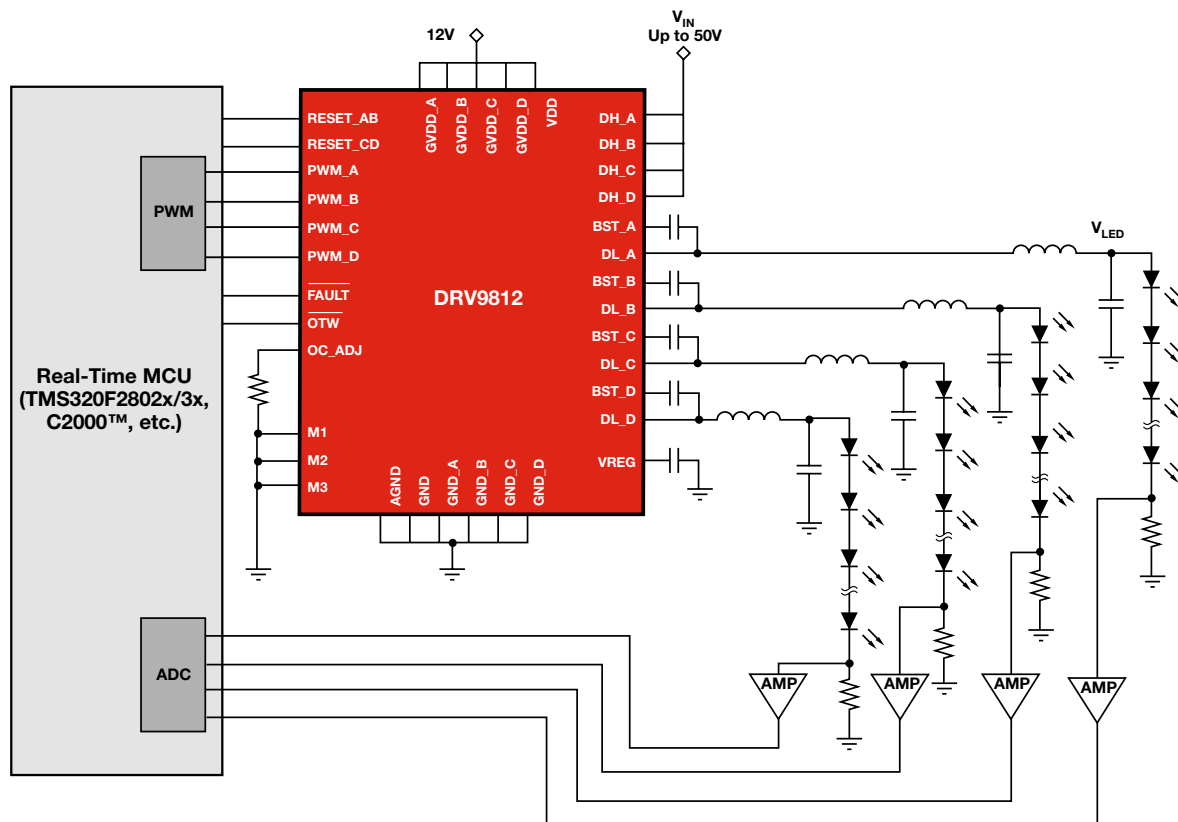
如需索取数据表、用户指南、样片，敬请访问：

www.ti.com/sc/device/DRV9812

设计规范

Parameter	Minimum	Typical	Maximum
Input Voltage (V)	2	—	50
Output Voltage (V)	0	—	49.5
Gate Voltage (V)	11.4	12.3	13.2
Peak Output Current (A)	—	—	5
RMS Output Current (A)	—	—	2.5
Switching Frequency (kHz)	—	10 to 500	1000

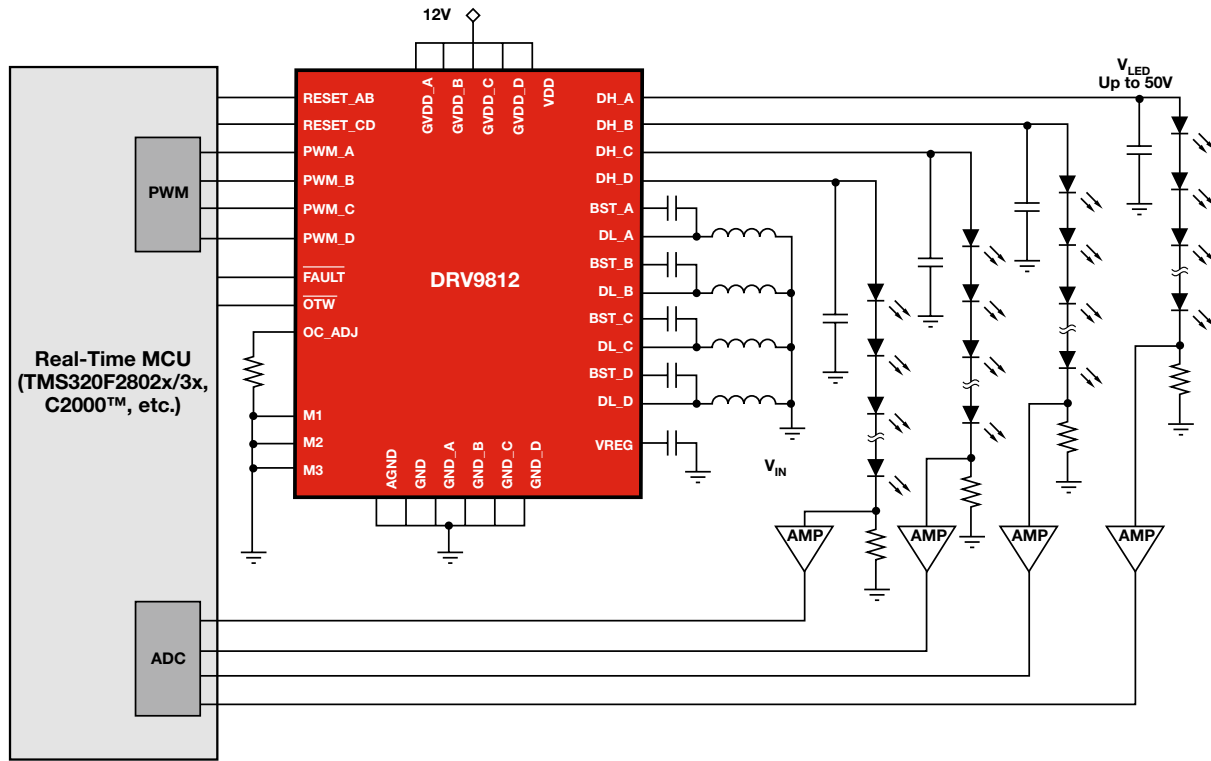
DRV9812典型应用原理图（降压配置）



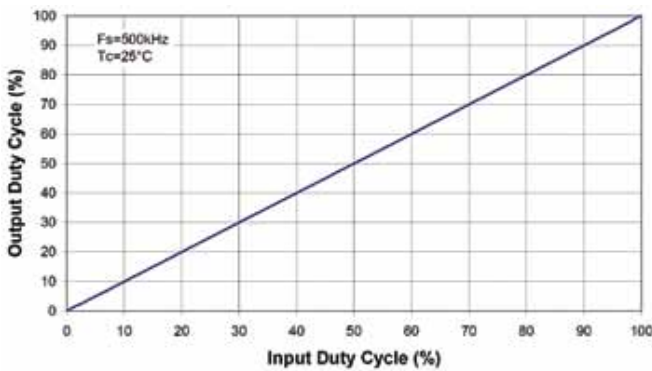
如需了解更多参考设计，敬请访问：www.ti.com/powerreferencedesigns



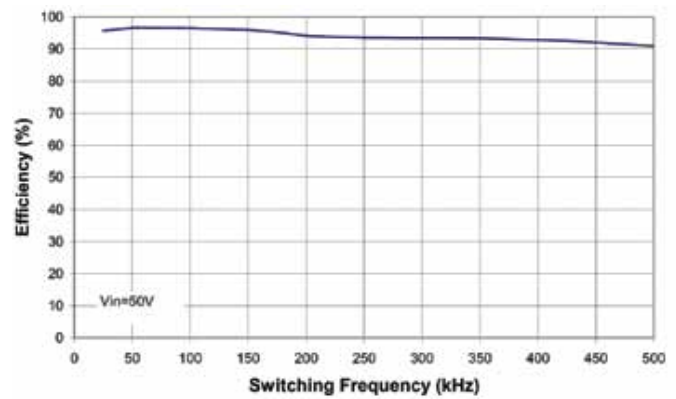
DRV9812典型应用原理图（升压配置）



PWM线性度曲线



效率曲线



→ TPS61160/1

描述

TPS61160/1具备40V的集成型开关FET，是一种可驱动多达10个串联LED的升压型转换器。该升压转换器允许采用普通照明领域的高亮度LED，固定运行频率为1.2MHz，开关电流限值为0.7A。

如下列典型应用的原理图所示，采用外部检测电阻器RSET可设置默认的白光LED (WLED) 电流。可将反馈电压稳定在200mV。LED的电流能够通过单线式数字接口 (EasyScale™协议) 由CTRL引脚控制。此外，还可以在CTRL引脚上施加PWM信号，以便由占空比来确定反馈基准电压。无论是数字还是PWM模式，TPS61160/1都不会在猝发状态下提

供LED电流，因而也就不会在输出电容器上产生音频噪声。在开路LED保护情况下，TPS61160/1具备的集成型电路系统可以防止输出超过绝对最大额定值。

主要特点

- 高效的升压拓扑结构
- 集成型40V电源开关

- 可驱动多达10个LED
- 可进行PWM调光
- 200mV V_{REF}
- 无音频噪声

Web链接

如需索取数据表、用户指南、样片，
敬请访问：

www.ti.com/sc/device/TPS61160

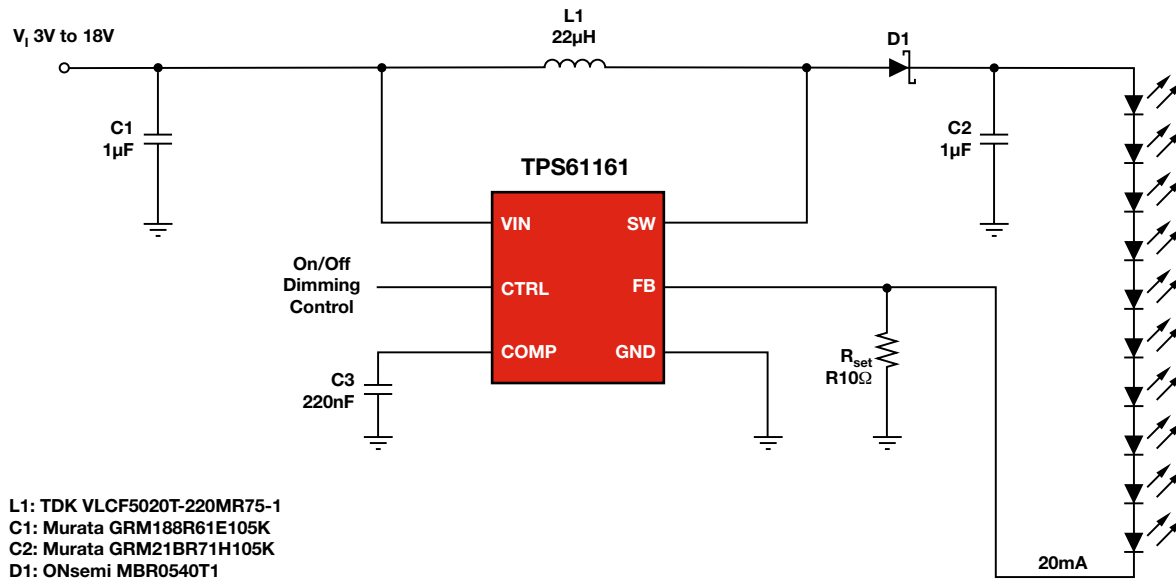
订购信息¹

T_A	Open LED Protection (typical)	Package ²	Package Marking
-40°C to 85°C	26 V	TPS61160DRV	BZQ
	38 V	TPS61161DRV	BZR

¹For most current package and ordering information: www.ti.com/sc/device/TPS61160.

²The DRV package is available in tape and reel. Add R suffix (TPR61160DRVR) to order quantities of 3,000 parts per reel or add T suffix (TPS61160DRVT) to order 250 parts per reel.

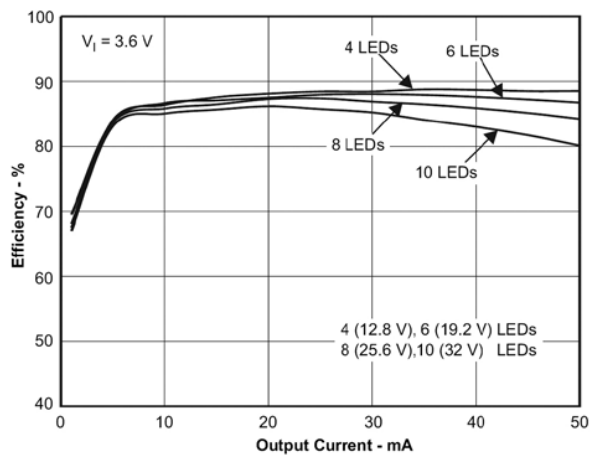
典型应用示意图



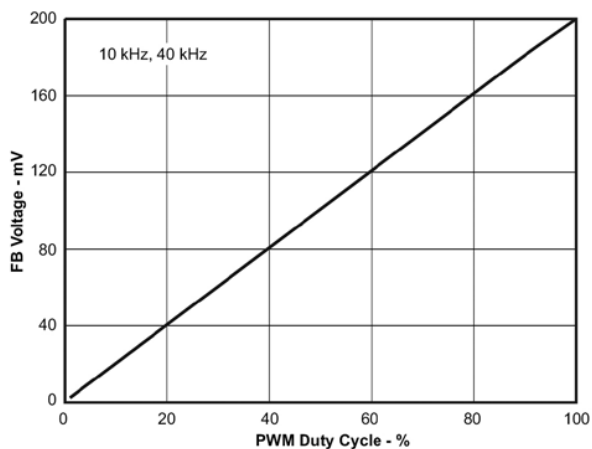
如需了解更多参考设计，敬请访问：www.ti.com/powerreferencedesigns



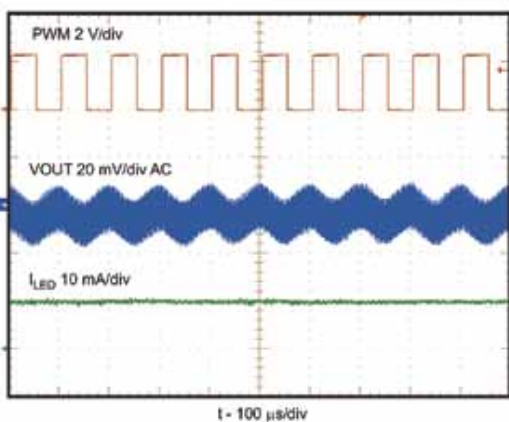
效率与输出电流的关系曲线



PWM调光线性图：反馈电压与PWM占空比的关系曲线



PWM调光输出纹波



→ TPS7510x

描述

TPS7510x线性低压降 (LDO) LED电流源专门针对小键区及导航盘等低功耗LED背光照明应用而精心优化。该器件可为多达4个非匹配的LED（两个LED为一组，共两组，均为共阴极结构）提供恒定电流。在未采用外部电阻器的情况下，电流源默认为出厂时设定，预设电流水平的准确度为 $\pm 0.5\%$ （典型值）。可选的外部电阻器可用于设置具有更高准确度的用户可编程值的初始亮度。亮度控制可通过向每个启用引脚输入 (PWM) 信号来实现从关断到全亮的调整。每组均有独立的启用与亮度控制功能，但所有4个通道的电流匹配是同时完成的。输入电源范围理想适用于单节锂离子电池供电型设备，TPS7510x可为每个LED提供高达25mA的电流。由于无需采用内部开关信号，因而避免了电磁干扰 (EMI)的影响。TPS7510x采用超小型9焊球0.4mm焊球间距芯片级封装 (WCSP) 和 2.5mm x 2.5mm的10引脚SON两种封装版本，因而实现了非常

紧凑的整体解决方案外形尺寸，非常适合于移动手持终端和便携式背光照明等应用领域。

初看起来，采用线性LDO电路驱动LED可能有些不实用，因为线性稳压器向来以低效率著称。但是，通常我们对LDO的效率存在误解。LDO的效率完全取决于输入/输出电压比。因此，驱动白光LED (WLED) 的效率会非常高。例如，通过3.6V锂离子电池输入驱动3V WLED意味着可实现83%的LED效率。

图1显示了TPS75105的典型应用。请注意，该器件无需外部组件即能驱动WLED。总体解决方案不但极为小巧，而且性价比也非常高。

图2显示了在锂离子电池电压范围内实现的几种不同WLED正向电压条件下TPS75105的效率数据。TPS75105的LED效率等同甚或优于其他的WLED驱动器解决方案。

图3演示了在锂离子电池的放电曲线范围内TPS7510x的LED效率。对于全部三条曲线而言，整个放电范围内的平均效率超过80%。当 $V_{LED} = 3.3V$ 时，效率可高达90%。

主要特点

- 可驱动4个恒定电流输出
- 可进行PWM调光
- 0.5%的电流准确度
- 可为每个LED提供25mA电流
- 采用超小尺寸焊球间距封装、效率达83%的解决方案

Web链接

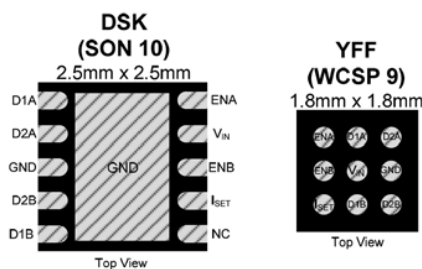
如需索取数据表、用户指南、样片，敬请访问：

www.ti.com/sc/device/TPS75105

器件规范

Device	V_{IN}	LEDs	ΔI_{DX} MAX	VDO	ΔI_{DX}	Packages
TPS7510x	2.5 V to 5.5 V	2 mm x 2 mm	25 mA	28 mV	$\pm 2\%$	WCSP, DSK

TPS7510x封装选项



如需了解更多参考设计，敬请访问：www.ti.com/powerreferencedesigns



图1: 典型应用

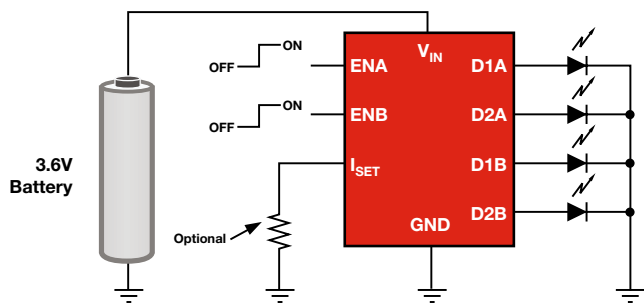


图2: 效率数据

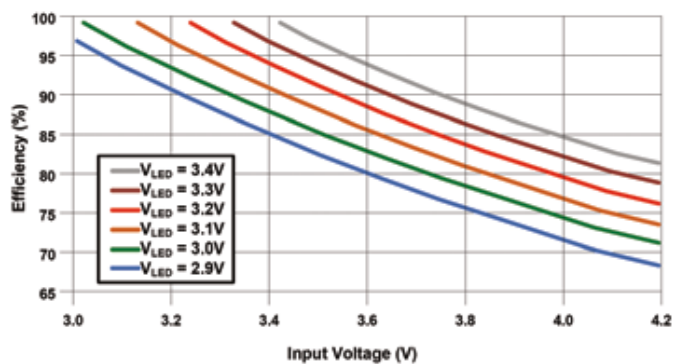
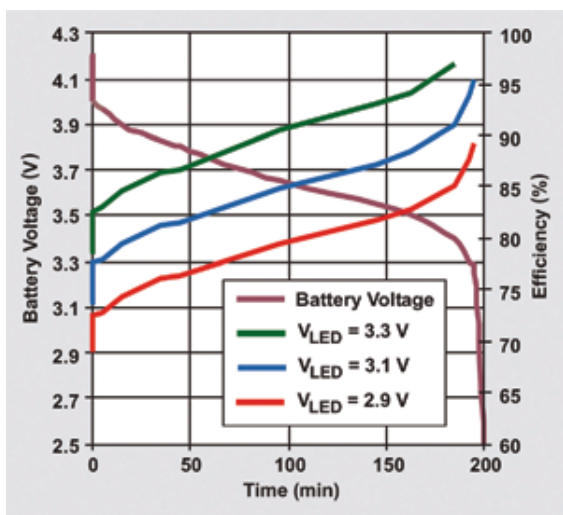


图3: LED效率



→ TPS61165

描述

TPS61165具备40V的集成型开关FET，是一款可驱动多达10个串联LED的升压型转换器。该升压转换器允许采用普通照明领域的高亮度LED，固定运行频率为1.2MHz，开关电流限值为1.2A。

如下列典型的应用原理图所示，采用外部检测电阻器RSET可设置默认的白光LED (WLED) 电流，而且可将反馈电压稳定在200mV。LED的电流能够通过单线式数字接口（EasyScale™协议）由CTRL引脚控制。此外，还可以在CTRL引脚上施加PWM信号，以便由占空比来确定反馈基准电压。无论是数字还是PWM模式，TPS61165/1

都不会在猝发状态下提供LED电流，因而也就不会在输出电容器上产生音频噪声。在开路LED保护情况下，TPS61165具备的集成型电路系统可以防止输出超过绝对最大额定值。

TPS61165采用带散热焊盘的2mm x 2mm QFN封装，这种封装的占用空间非常小。

主要特点

- 升压转换器用于实现高效率
- 40V集成型电源开关
- 可驱动多达10个LED
- 低Vref用于实现高效率
- 单线式数字接口
- PWM调光
- 无音频噪声

Web链接

如需索取数据表、用户指南、样片，敬请访问：

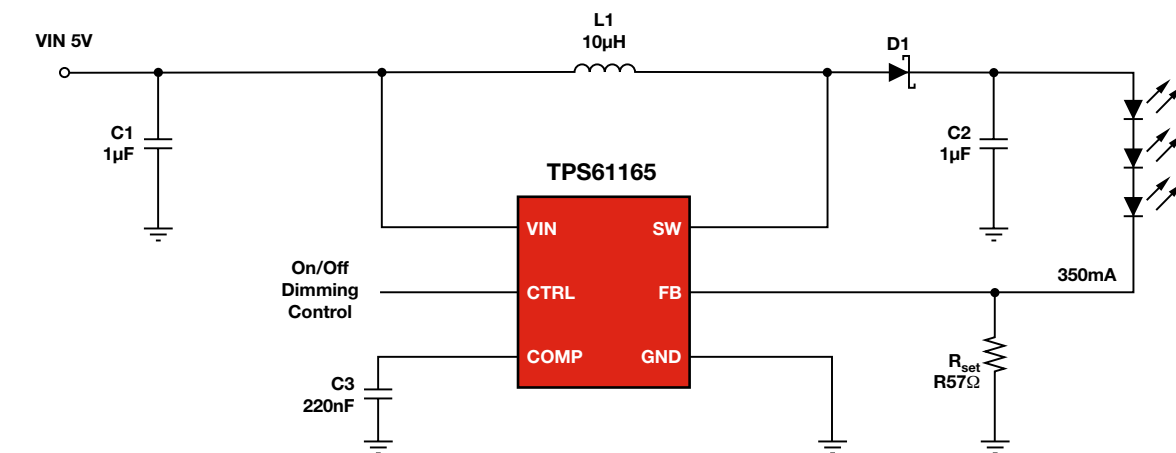
www.ti.com/sc/device/TPS61165

LED电流与输入电源和LED数目之间的关系

Input Supply	3 V	5 V	12 V
LED number 3	200 mA	350 mA	820 mA
LED number 6	100 mA	175 mA	410 mA
LED number 8	70 mA	120 mA	300 mA

Note: Assumption that LED forward voltage is 3.5 V, and TPS61165's conversion efficiency is 80%.

典型应用原理图

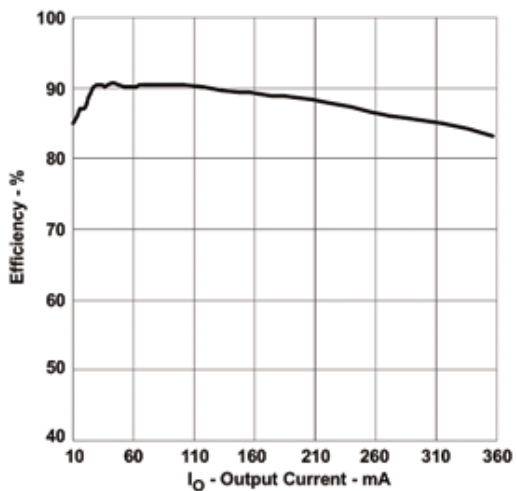


L1: TOKO #A915_Y-100M
 C1: Murata GRM188R61A475K
 C2: Murata GRM188R61E105K
 D1: OSRAM LW-W 5SM

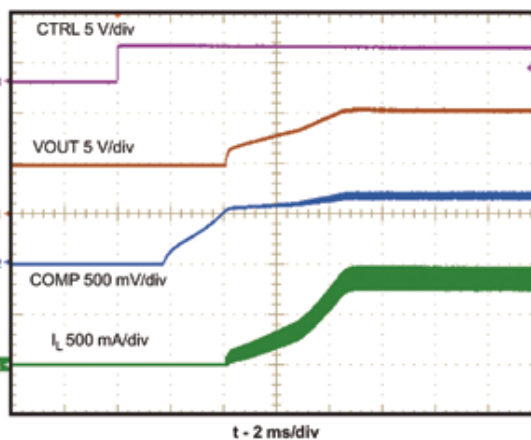
如需了解更多参考设计，敬请访问：www.ti.com/powerreferencedesigns



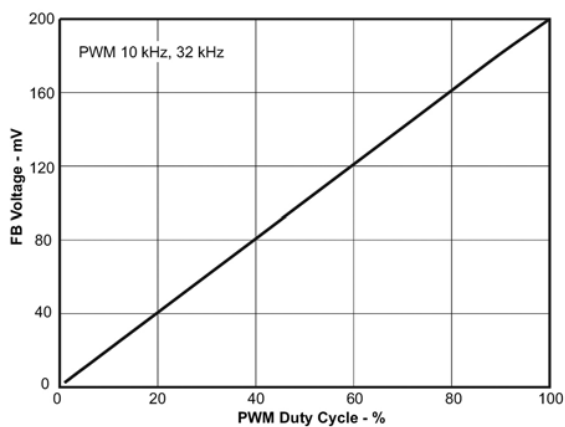
效率与输出电流的关系曲线



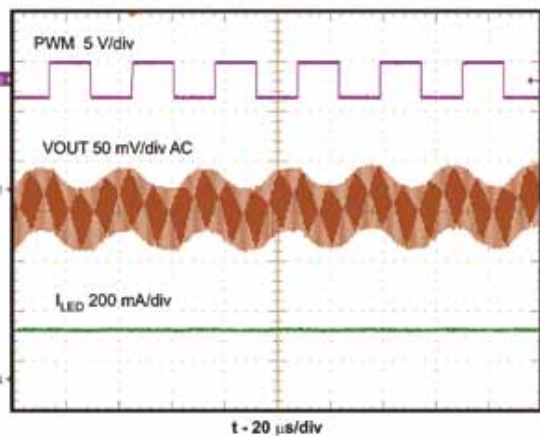
启动



PWM调光线性图：反馈电压与PWM占空比的关系曲线



PWM调光输出纹波



→ TPS61195

描述

TPS61195可面向大型LCD背光源应用提供高度集成的解决方案。该器件内置集成了2.5A、50V功率MOSFET的高效升压型稳压器。8个电流吸收稳压器可提供高度精确的电流调节和匹配。该器件总共可支持多达96个白光LED (WLED)。此外，升压输出还可以针对WLED正向电压自动调整其自身的电压，以提升效率。

TPS61195支持多种亮度的调光方式。在采用直接PWM调光模式下，WLED的电流在占空比内接通/关断，而且由集成的PWM信号决定频率。在PWM调光模式下，该信号的频率可采用电阻器编程控制，而占空比则可通过从PWM引脚提供的外部PWM信号输入进行控制。在模拟混合调光模式下，可将输入PWM占空比信息转换为模拟信号，以便在12.5%至100%的亮度范围内线性控制WLED电流信号。此外，当模拟信号将WLED电流降至12.5%时，该器件还允许添加PWM调光功能。在12.5%以下时，模拟信号

将被转换为PWM占空比信息，以便不仅控制WLED电流的接通/关断，同时还可让WLED电流下降至1%。

TPS61195集成了过流保护、短路保护、软启动以及过热停机等功能。此外，该器件还提供了可编程的输出过压保护，而且门限可通过外部电阻器/分压器进行调整。

TPS61195拥有适合于IC供电的内置线性稳压器，采用4mm x 4mm QFN封装。

主要特点

- 具集成型3A 50V电源开关的升压型稳压器
- 8个电流吸收稳压器用于实现精准的光强度控制
- 通过根据LED正向电压 (Vf) 自动调节V_{OUT}实现了高效率
- PWM调光
- 具多种保护功能：
 - 过流
 - 短路
 - 过热

Web链接

参考设计：

www.ti.com/powerreferencedesigns

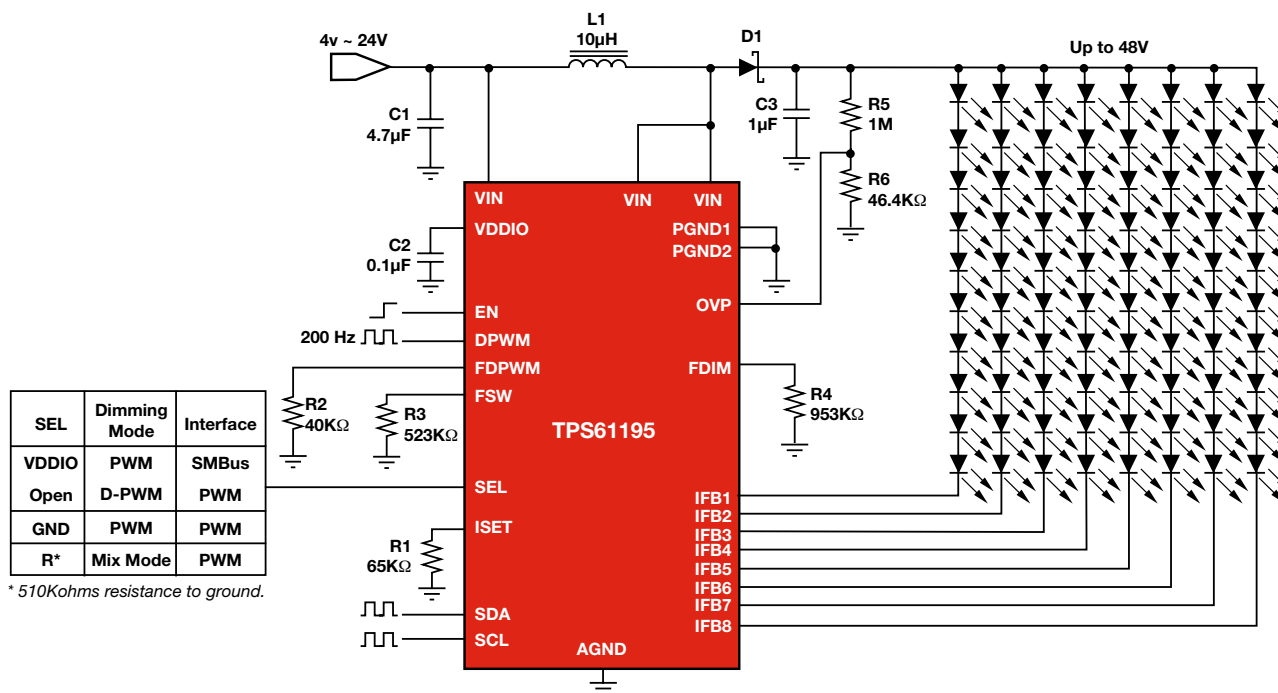
如需索取数据表、用户指南、样片，
敬请访问：

www.ti.com/sc/device/TPS61195

LED电流与输入电源和LED数目之间的关系

Parameter	Minimum	Maximum	Unit
Input voltage	4.0	24	Volts
Output voltage	16	48	Volts
Number of channel	—	8	—
Output current	0	0.32	Amp
Switching frequency	600 KHz	1 MHz	—

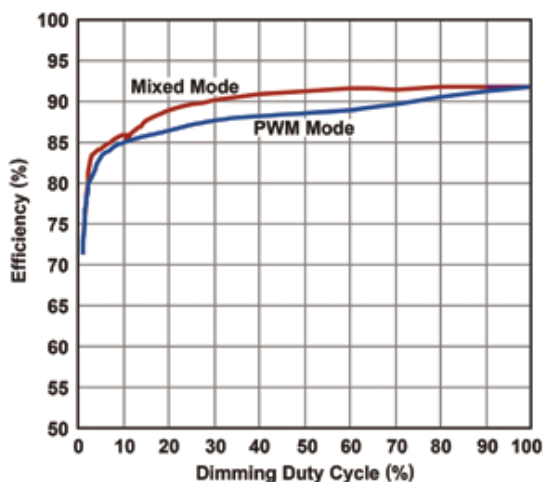
TPS61195原理图



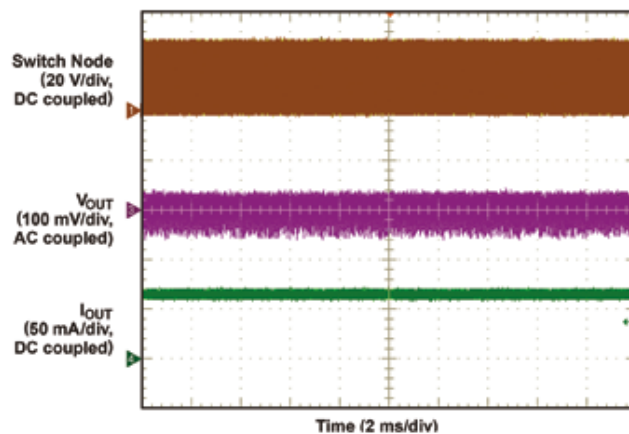
TPS61195



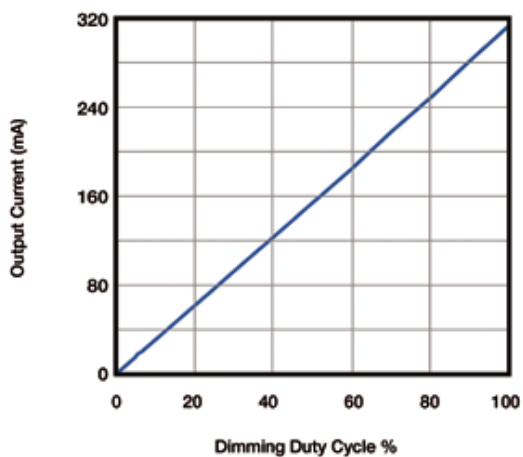
调光效率 $V_{IN} = 10.8V$; 9s8p



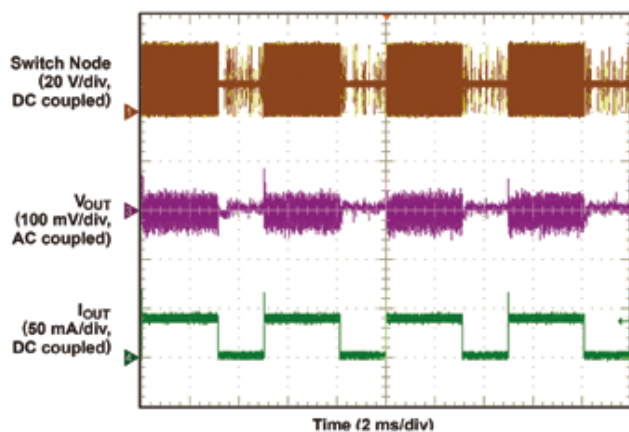
混合模式调光波形：20%亮度——纯模拟



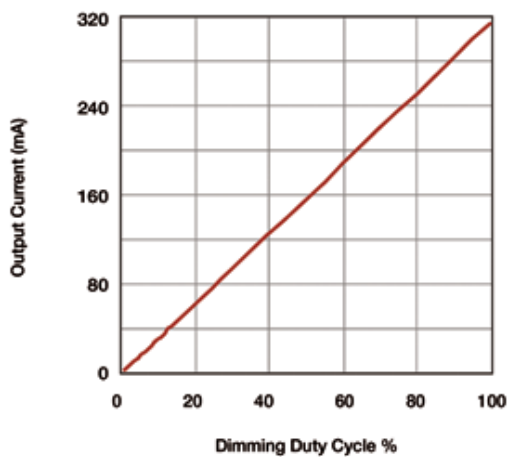
PWM调光电流线性度 $V_{IN} = 10.8V$



混合模式调光波形：8%亮度模式



混合模式调光电流线性度 $V_{IN} = 10.8V$



→ **TLC5951****描述**

TLC5951是一款24通道、恒定电流吸收驱动器。每个通道具有可单独调节的4096级、脉宽调制 (PWM) 灰度 (GS) 亮度控制 (BC) 和128级恒定电流点校正 (DC) 功能。DC负责调整通道与其他LED驱动器之间的亮度偏差。输出通道被编为3组，每组8个通道。每个通道组具有256级全局BC功能和单独的GS时钟输入。

GS、DC和BC数据可以通过串行接口端口进行存取。DC和BC可通过一个专用串行接口端口来设置。TLC5951具有3个误差检测电路：LED开路检测 (LOD)、LED

短路检测 (LSD) 和温度错误标记 (TEF)。

LOD可检测LED的破损或断接，LSD负责检测LED的短路，而TEF则用于指示过热状况。

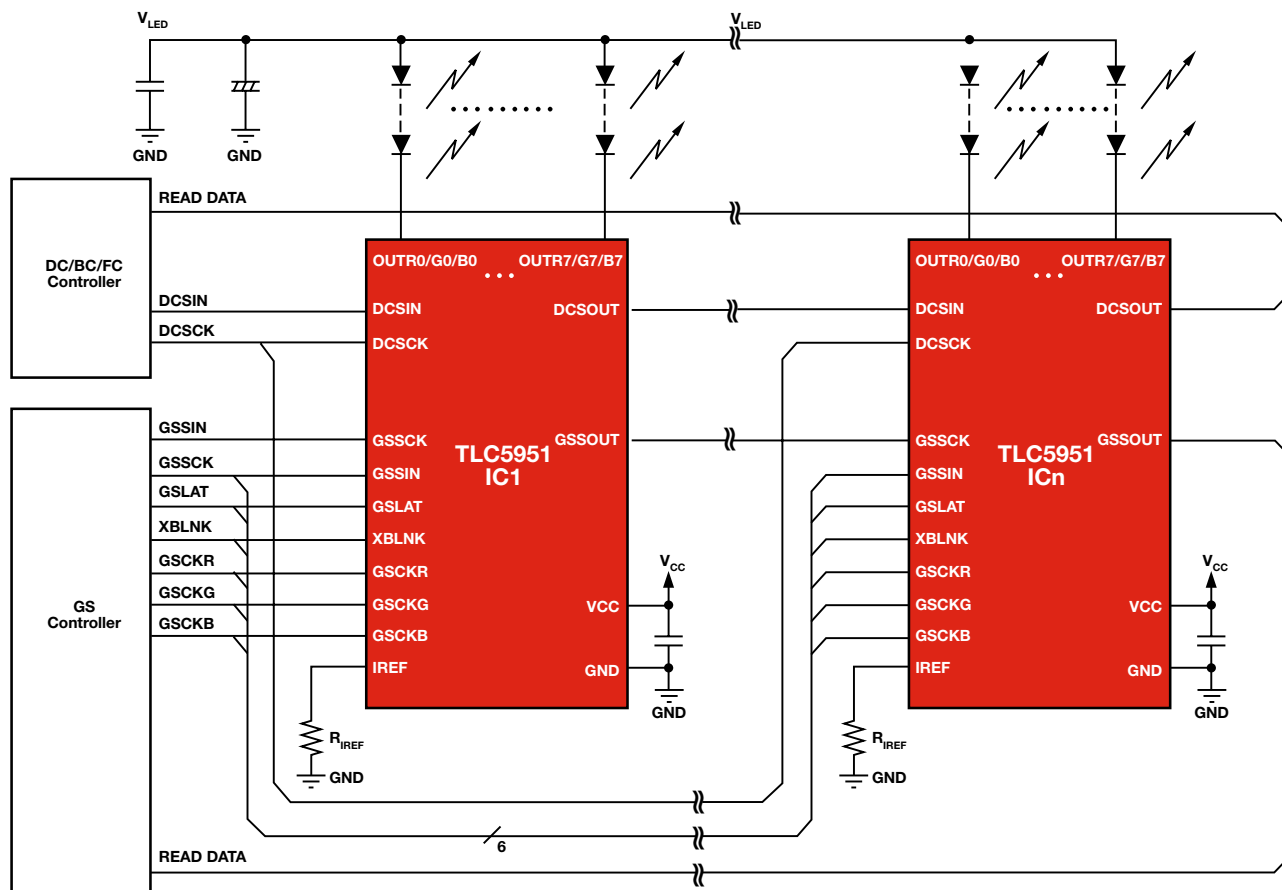
Web链接

如需索取数据表、用户指南、样片，
敬请访问：

www.ti.com/sc/device/TLC5951

设计规范

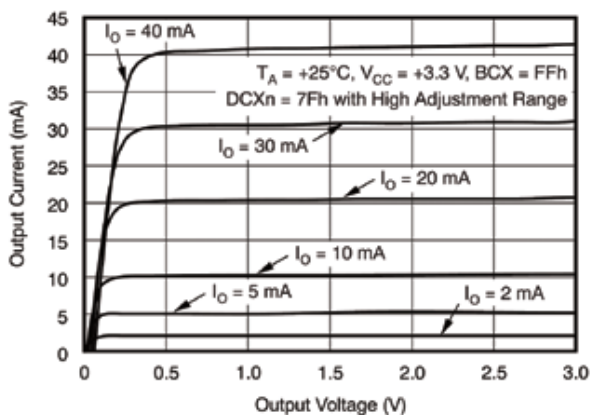
Parameter	Test Conditions	Minimum	Typical	Maximum	Unit
Input voltage	—	3.0	—	5.5	Volts
Output Voltage	OUTR/G/B 0 to 7	3.0	—	17	Volts
Dot correction/global brightness control	—	—	7/8	—	Bits
Output current	—	35	40	45	mA
Grayscale clock frequency	—	—	—	33	MHz

典型应用原理图（在采用DCSIN/DCSCK端口时使用）

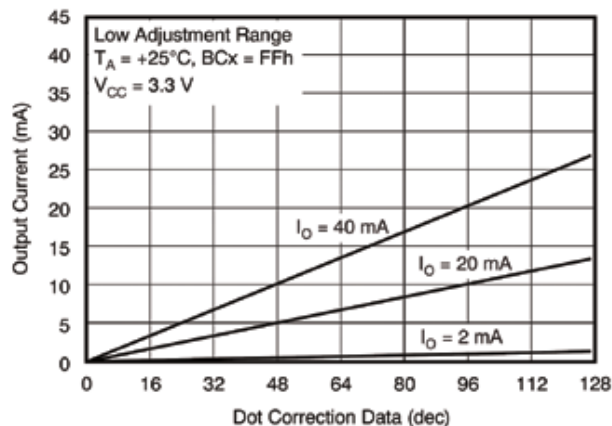
如需了解更多参考设计，敬请访问：www.ti.com/powerreferencedesigns



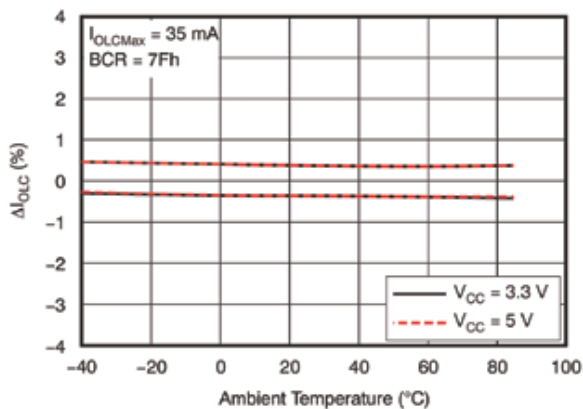
输出电流与输出电压的关系曲线



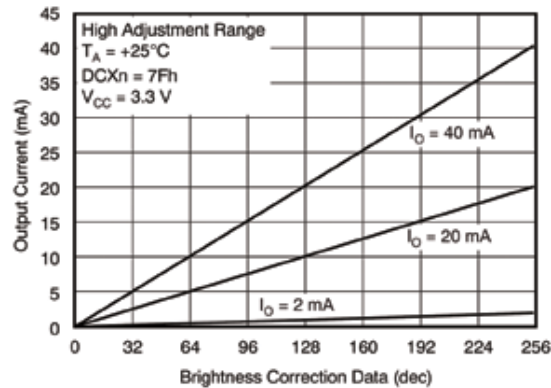
点校正 (DC) 线性度 (I_{OLCMax} 采用下限)



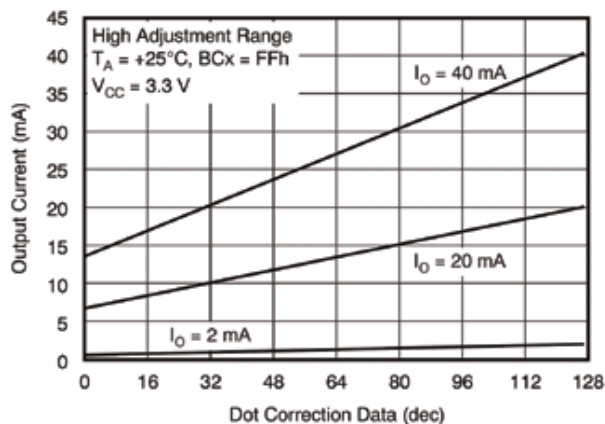
恒定电流误差与环境温度的关系曲线 (通道间, 红光LED组)



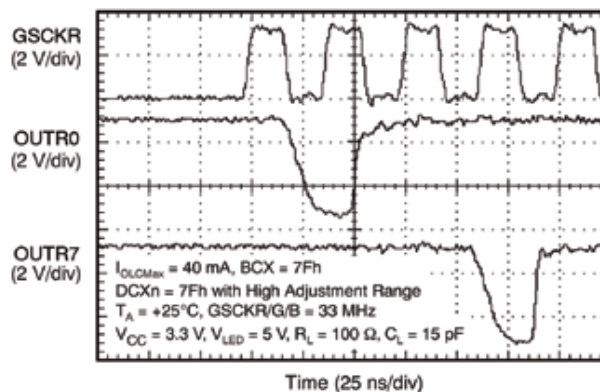
全局亮度控制 (BC) 线性度 (I_{OLCMax} 采用上限)



点校正 (DC) 线性度 (I_{OLCMax} 采用上限)



恒定电流输出电压波形 (红光LED组)



→ 具全局亮度控制功能的TLC5952

新!

描述

TLC5952是一款24通道、恒定电流吸收驱动器。每个通道可利用内部寄存器数据来接通/关断。输出通道被编为3组，每组8个通道。每个通道组具有128级全局亮度控制(BC)功能。

接通/关断数据和BC均可通过串行接口写入。所有24个通道的最大电流值由单个外部电阻器来设定。TLC5952具有3个误差校正电路：LED开路检测(LOD)、LED短路检测(LSD)和温度错

误标记(TEF)。误差检测信息通过串行接口读取。LOD可检测LED的破损或断接，LSD负责检测LED的短路，而TEF则用于指示过热状况。

Web链接

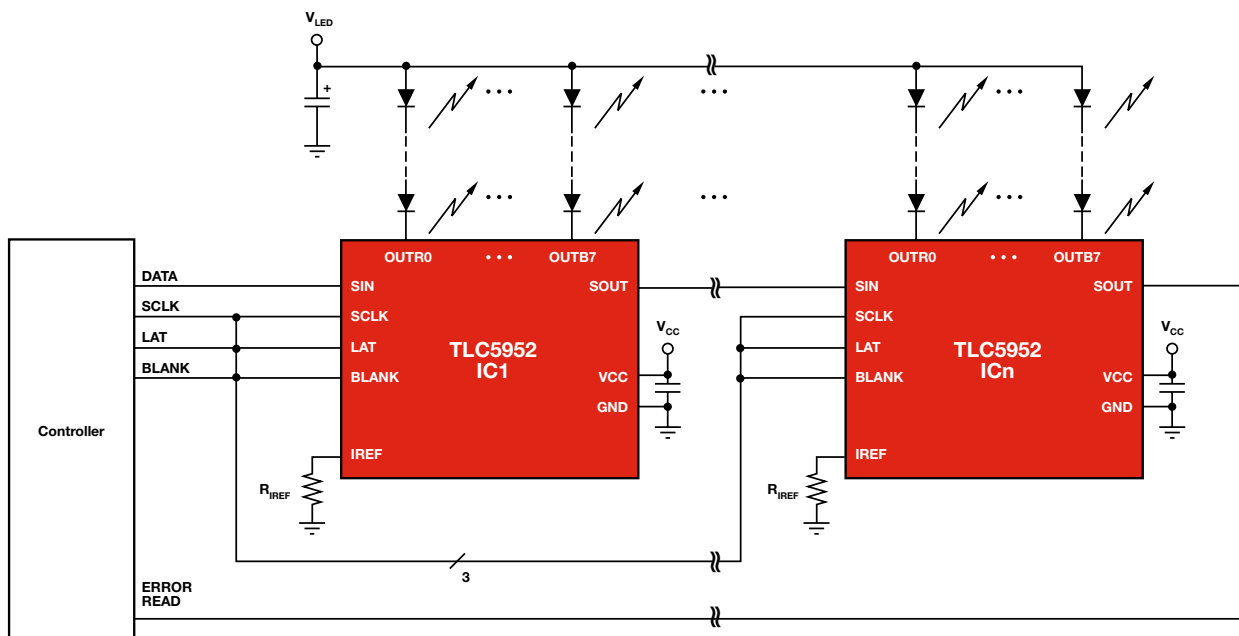
如需索取数据表、用户指南、样片，敬请访问：

www.ti.com/sc/device/TLC5952

设计规范

Parameter	Test Conditions	Minimum	Typical	Maximum	Unit
Input voltage	—	3.0	—	5.5	Volts
Output Volatage	OUTR/G/B 0 to 7	3.0	—	17	Volts
Global brightness control	—	—	7	—	Bits
Output current	—	29	32	35	mA
Data shift clock frequency	—	—	—	35	MHz

典型应用原理图

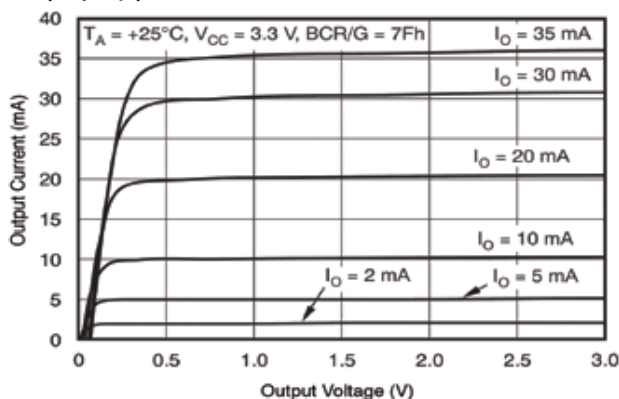


如需了解更多参考设计，敬请访问：www.ti.com/powerreferencedesigns

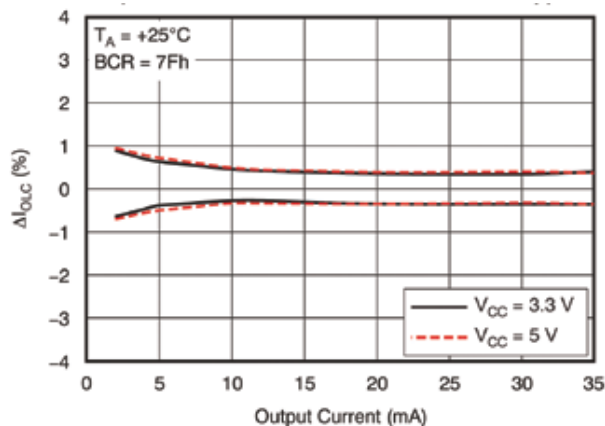
具全局亮度控制功能的TLC5952



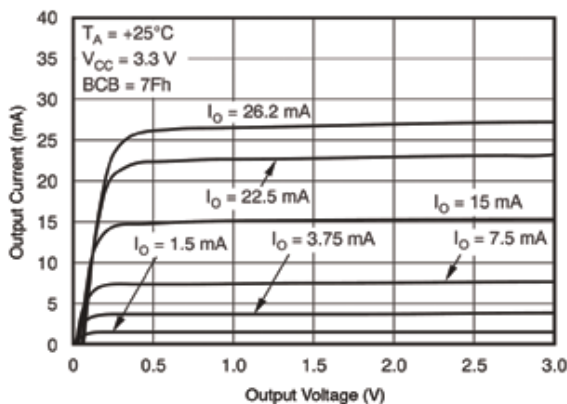
输出电流与输出电压的关系曲线
(红光和绿光LED组)



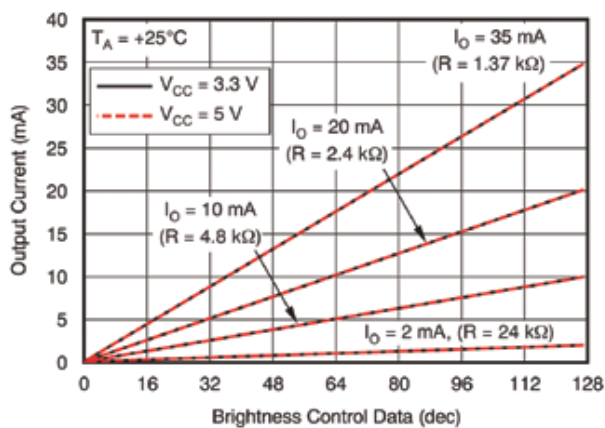
恒定电流误差与输出电流的关系曲线
(通道间, 红光LED组)



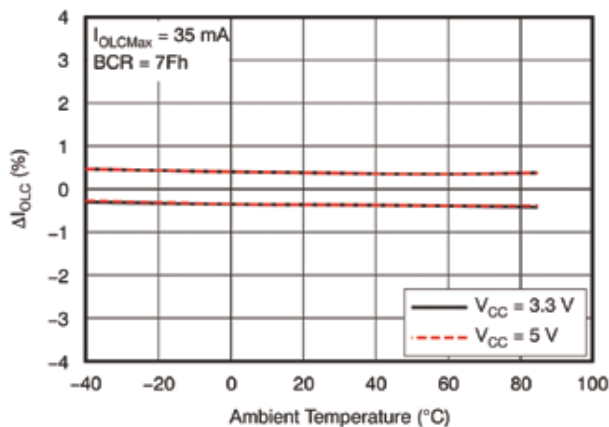
输出电流与输出电压的关系曲线 (蓝光LED组)



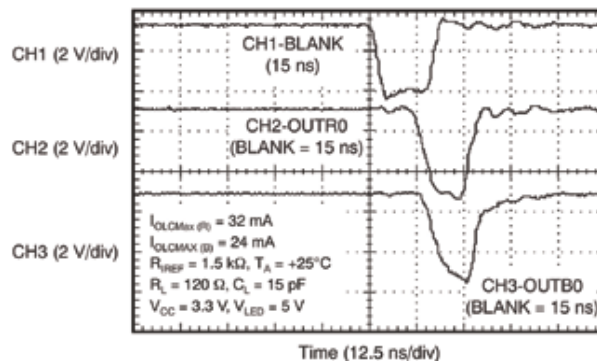
全局亮度控制 (BC) 线性度 (红光和绿光LED组)



恒定电流误差与环境温度的关系曲线
(通道间, 红光LED组)



恒定电流输出电压波形 (红光LED组)



→ TLC59116

描述

TLC59116是一款16通道、恒定电流LED驱动器，每个通道能够吸收高达100mA的电流。外部电流 (I_{OUT}) 利用外部电阻器 (R_{EXT}) 来设置。该器件具有串行 I^2C 接口和多种功能，其中包括可利用单独的引脚来实现LED闪烁和全局亮度控制。通过采用TLC59116的内部振荡器来提供数字调光（通常被称为脉宽调制 [PWM] 调光），实现了内部亮度和闪烁控制。另外，TLC59116还具有一个内部寄存器，该寄存器可通过设定来改变亮度“增益”，调节范围从99.2%（默认值）至8.3%。本参考设计允许使用任何上述选项，不过还具有一个额外的负载开关，用于控制 R_{EXT} 以改变亮度。这种方法还可用来营造不同的亮度等级之间的闪烁效果，而这单靠TLC59116是无法实现的。

可以通过设置使LED的亮度根据一天当中的不同时间或环境光照度水平而改变。LED调光可利用模拟或数字方法来完成。在模拟调光中，流过LED的电流被减小。在数字 (PWM) 调光中，LED以很高的频率接通和关断。人眼通过对接通和关断亮度的综合处理产生了“LED似乎在调光”的感觉。改变PWM信号的频率和占空比将会影响到亮度。例如，对于需要40mA电流达到满亮度的LED应用而言，若模拟调光将驱动电流设定为20mA，或者PWM工作于50%占空比，则其亮度将只能达到50%的水平。图1示出了模拟调光和PWM调光之间的差异。

对于TLC59116 LED驱动器， I_{OUT} 由外部电阻器与 R_{EXT} 引脚基准电压

(V_{REXT}) 之间的关系设定，见 (1) 式。

$$(1) I_{OUT} = V_{REXT} / R_{EXT} \times 15$$

利用 (2) 式求解出 R_{EXT} 。

$$(2) R_{EXT} = V_{REXT} / I_{OUT} \times 15$$

V_{REXT} 的默认值为1.25V。实际值则取决于由用户通过TLC59116的内部寄存器所设定的亮度“增益”。因此，任何依据 R_{EXT} 所进行的电流控制仍然取决于此“增益”。

改变 R_{EXT} 将改变最终的电流。例如：若 I_{OUT} 被设定为80mA，则 R_{EXT} 将为：

$$(3) R_{EXT} = 1.25V / 80mA \times 15 = 234.$$

类似地，若 $I_{OUT} = 40mA$ ，则 R_{EXT} 为468 Ω 。

图2示出了每个通道需要40mA电流的LED应用的基本配置。利用一个简单的LDO将5V电源降压至3.3V，以驱动MSP430TM控制器和TLC59116 LED驱动器。5V电源直接向LED供电。

亮度控制通过增设一个与 R_{EXT} 并联的电阻器来实现。增设另一个468 Ω 电阻器可使 I_{OUT} 从40mA倍增至80mA。通过使用一根从MSP430至负载开关的可用GPIO线路，设计人员便可以根据需要增添或去掉额外的电阻器。图3示出了采用TPS22901开关的简单实现方案。

TPS22901负载开关之所以适合该调光控制应用，原因就在于其 R_{ON} 低于100m Ω （当与468 Ω 电阻器串联时可忽略不计）

且 V_{REXT} 为1.25V（高于操作所要求的0.9V）。

TPS22901的默认状态为“接通”，其电阻器用于计算 I_{OUT} ，结果为80mA。当TPS22901关断时（开关处于开路状态），最终的电流变为40mA。MSP430主控制器能够很容易地控制调光/满亮度定时的频率。TPS22900（双通道负载开关）可提供多达4种亮度等级。

Web链接

如需索取数据表、用户指南、样片，敬请访问：

www.ti.com/sc/device/TLC59116

如需了解更多参考设计，敬请访问：www.ti.com/powerreferencedesigns



图1：模拟调光与PWM调光的对比

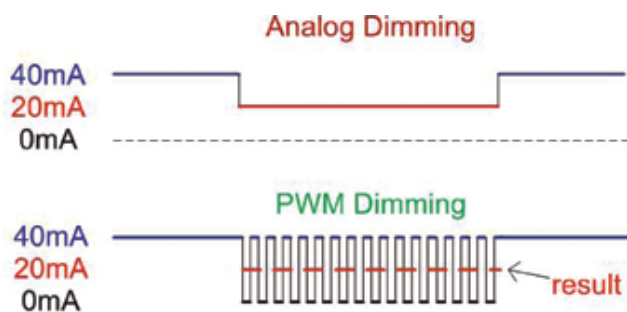


图2：可编程LED驱动器

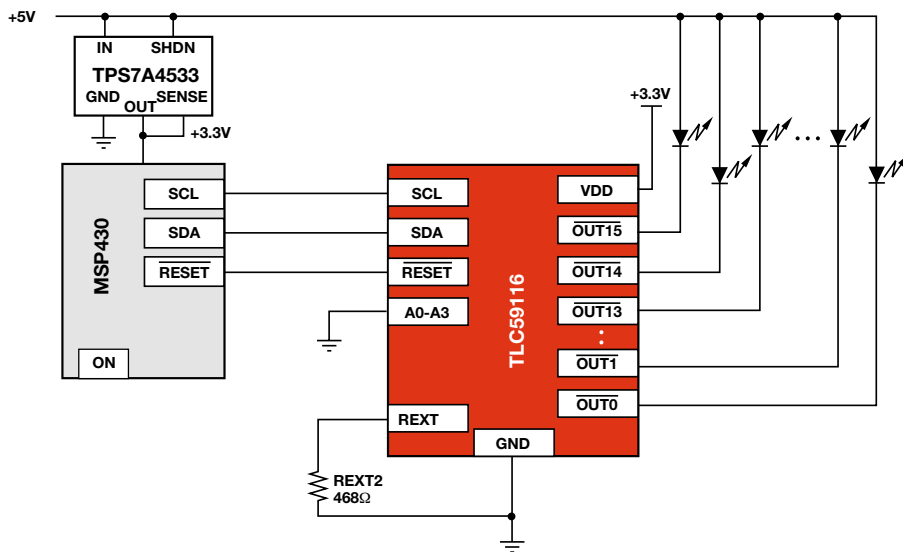
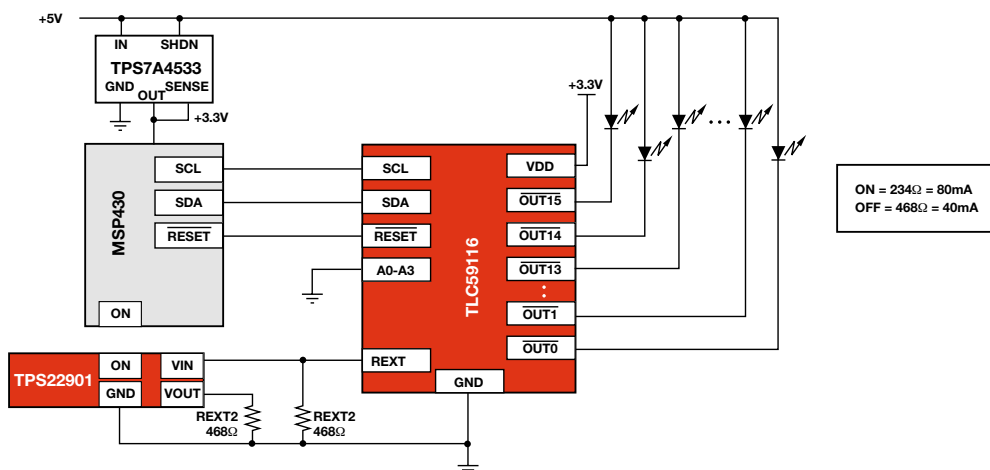


图3：利用负载开关来实现模拟调光/闪烁功能



Product Information Center

德州仪器 免费热线 : 800-820-8682 www.ti.com.cn/contactus

产品

DSP – 数字信号处理器	http://www.ti.com.cn/dsp
电源管理	http://www.ti.com.cn/power
放大器和线性器件	http://www.ti.com.cn/amplifiers
接口	http://www.ti.com.cn/interface
模拟开关和多路复用器	http://www.ti.com.cn/analogswitches
逻辑	http://www.ti.com.cn/logic
RF/IF 和 ZigBee® 解决方案	http://www.ti.com.cn/radiofre
RFID 系统	http://www.ti.com.cn/rfidsys
数据转换器	http://www.ti.com.cn/dataconverters
时钟和计时器	http://www.ti.com.cn/clockandtimers
标准线性器件	http://www.ti.com.cn/standardlinearde
温度传感器和监控器	http://www.ti.com.cn/temperaturesensors
微控制器 (MCU)	http://www.ti.com.cn/microcontrollers

应用

安防应用	http://www.ti.com.cn/security
工业应用	http://www.ti.com.cn/industrial
计算机及周边	http://www.ti.com.cn/computer
宽带网络	http://www.ti.com.cn/broadband
汽车电子	http://www.ti.com.cn/automotive
视频和影像	http://www.ti.com.cn/video
数字音频	http://www.ti.com.cn/audio
通信与电信	http://www.ti.com.cn/telecom
无线通信	http://www.ti.com.cn/wireless
消费电子	http://www.ti.com.cn/consumer
医疗电子	http://www.ti.com.cn/medical
GPS-个人导航设备	http://www.ti.com.cn/gps
便携式医疗仪表	http://www.ti.com.cn/pmi

最新书籍/CD索取 <http://www.ti.com.cn/literature>

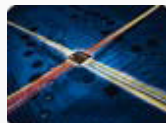
热门产品

TI 高性能模拟 >> 您的成功之道™

CC28070/UCC28060	让 PFC 登上新的台阶, 效率更高、设计更简便, 可升级至更高功率。	http://www.ti.com.cn/ucc28070
ADS5281	8 倍电源效率, 功耗最低的 8 通道 10 位和 12 位 ADC – 最高 65MSPS。	http://www.ti.com.cn/ads5281
TAS5706	聆听不同之处, 业界领先闭环、数字输入 D 类放大器。	http://www.ti.com.cn/tas5706
AFE5805	超声波 AFE 实现完美影像, 体积缩小 50%、噪声降低 40%、功耗减少 20%。	http://www.ti.com.cn/afe5805
CC2480	ZigBee® 轻松实现, Z-Accel™ 简化了设计、缩短了上市时间。	http://www.ti.com.cn/cc2480
TPS2358/TPS2359	双槽热插拔, 适用于 AdvancedMC™ 的自然集成的解决方案。	http://www.ti.com.cn/tps2359
SN65HVS882	集成输入, 首款 8 通道数字输入串行器。	http://www.ti.com.cn/sn65hvs882



模拟eLAB
TI Analog eLab™ 设计中心可以为您的所有设计需求提供帮助。
<http://www.ti.com.cn/analogelab>



TI 汇
专业为您打造的绿色通道, TI 最新的产品讯息一网打尽。
<http://www.ti.com.cn/tialbum>



培训
参与 TI 技术培训, 资深工程师与您面对面。
<http://www.ti.com.cn/training>



TI 知识库
半导体技术支持知识库旨在帮助您解答有关 TI 半导体产品和服务的技术问题。
<http://www.ti.com.cn/knowledgebase>



TI 热榜
聚焦工程师的目光, 最新最热样片申请及技术资料下载榜单。
<http://www.ti.com.cn/hotrank>



质量与无铅(Pb-Free) 数据
快速查找无铅 (RoHS) 和绿色环保材料成分的详细信息, 以及转换日期和可供日期。
<http://www.ti.com.cn/productcontent>



ZHCT063A