

# 电池管理 解决方案



## 从环境能源中收集电能

- 电池认证
- 电池电量监测
- 电池充电管理
- 充电器前端保护
- 锂离子电池保护
- 太阳能充电
- 无线电源



## → 引言和目录

德州仪器 (TI) 拥有完备的高性能产品线, 能够提供完整的电池管理产品组合。这些产品种类繁多, 从电池充电器到高效电池电量监测计无所不包。另外, 还包括电源保护、认证以及诸如太阳能和无线电源等可替代充电电源。

TI 可提供诸如培训、种类丰富的评估板 (EVM)、内容详实的应用手册以及综合全面的技术文档等居业界领先水平的支持工具, 从而使设计工作简便易行。此外, TI 还可提供样片并接受小批量订单 (通过 TI 授权分销商可实现 24 小时内装运), 以帮助加速产品的上市进程。

通过本选择指南, 您可找到相应的设计要素、特色产品、产品库的图示以及参数表等。

如需了解电池管理产品的更多详情, 敬请访问:

[www.ti.com/battery](http://www.ti.com/battery)

电池管理系统概述 .....	2
新兴的电源应用 .....	4
充电器前端保护 .....	7
电池充电管理 .....	8
单节电池解决方案	
电池电量监测计 .....	16
电池与外设的认证 .....	17
多节电池解决方案	
电池电量监测计和监视器 .....	18
锂离子电池保护 .....	20
无线电源 .....	21
接收器端解决方案 .....	22
发送器端解决方案 .....	23
TI 全球技术支持 .....	(封底)

### 马上注册my.TI™ 帐户!

随时了解下列信息:

- 新产品发布
- 设计工具
- 样品
- 评估板
- 指南
- 系统方框图

[www.ti.com/myTI](http://www.ti.com/myTI)

方便快捷!

### 订阅

#### 《模拟连接新闻报》

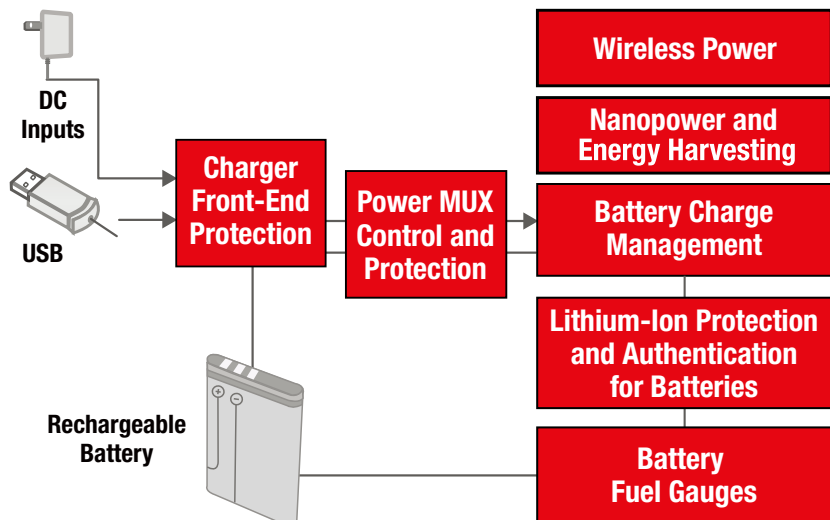
获取有关 TI 新款模拟产品的月度最新资讯:

- 放大器和比较器
- 电源管理
- 数据转换器
- 接口
- 时钟和定时器
- 音频

[www.ti.com/analogconnection](http://www.ti.com/analogconnection)

## → 电池管理系统概述

无线、计算、消费和工业/医疗市场上的终端应用持续不断地扩展到便携式领域。TI 的电池管理解决方案可帮助实现系统保护、成本效益型的线性电池充电与高效型的开关模式电池充电。开关模式充电技术领域的新进展提高了效率, 从而降低了功率耗散并通过消耗较少的能源而有利于打造“绿色”环境。由于电池供电型系统的可靠性要求不断攀升, TI 推出了具备电池过压和过流保护功能的充电器, 从而可确保最高的产品安全性。



## → 电池管理系统概述

在便携式应用中，空间是极其重要的。TI 提供的高级解决方案采用 QFN 和晶圆级芯片规模封装并具有很高的集成度，旨在缩减解决方案的外形尺寸。除了减少板级空间占用之外，许多此类解决方案还降低了功率耗散并提高了总体效率。TI 的电池管理解决方案可支持多种电池化学组成和电池单元数量，从普遍使用的锂离子电池 (Li-Ion) 技术到业界标准的镍氢电池 (NiMH) 和铅酸电池等。

TI 的相关产品支持广泛的应用，例如：移动电话、智能手机、平板电脑、便携式消费设备、便携式导航装置、笔记本电脑以及诸多工业和医疗应用等。TI 拥有与您的设计规范相匹配的电池管理器件，另外，我们还提供了可帮助您设计更快而市所需的评估板、应用手册、样片和数据表。

### 设计因素

**电池化学组成** – 每种电池化学组成具有不同的工作特性，例如：放电模式和自放电速率。TI 的电池电量监测 IC 是按照电池化学组成开发的，以补偿这些差异，从而准确地显示电池中的剩余电能。而且，每种电池化学组成对其充电算法都具有独特的要求，这对最大限度地扩充其容量、延长电池使用寿命以及提高安全性至关重要。

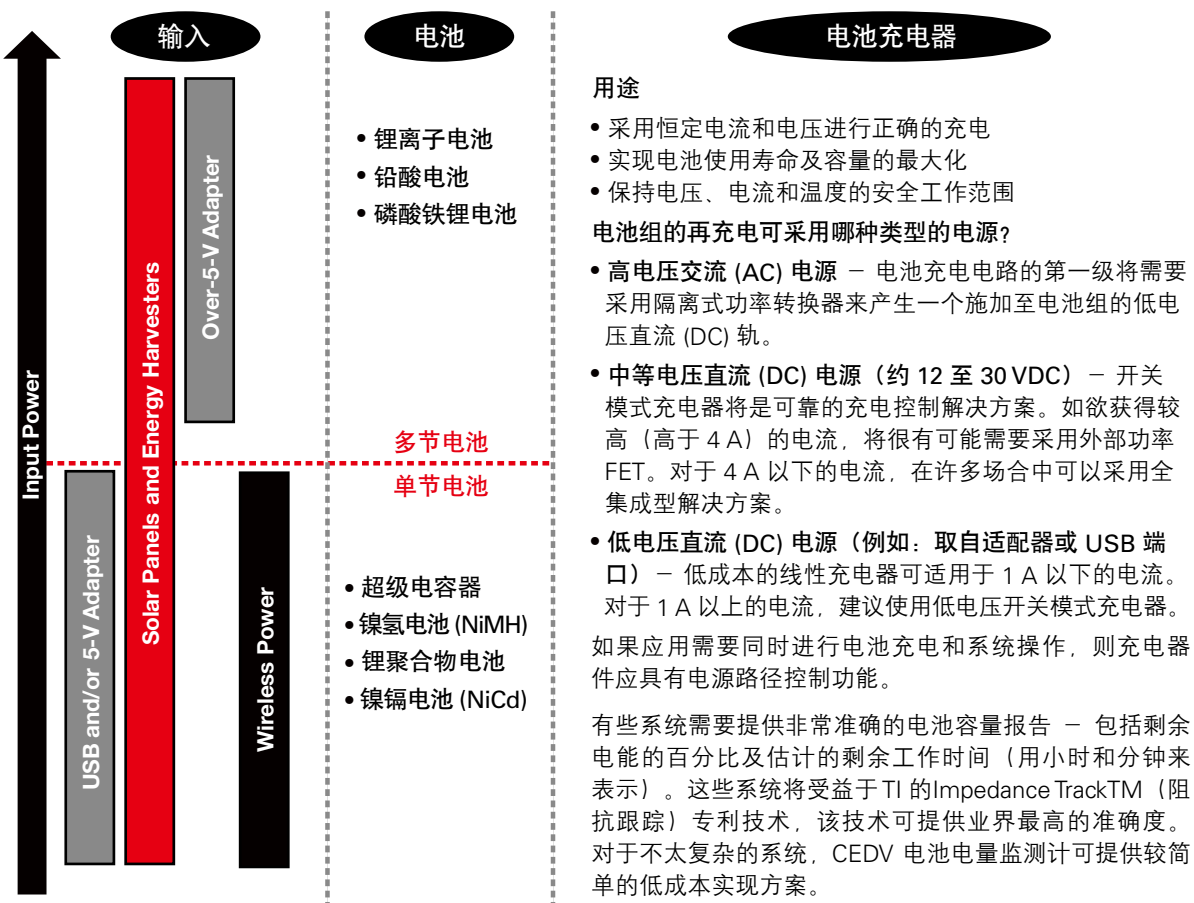
**充电控制拓扑结构** – 简单的线性拓扑结构非常适合于充电电流小于 1 A 的低功率电池组（例如：单节或两节锂离子电池）应用。开关模式拓扑结构则理想适用于依靠 USB 端口执行的快速充电或者那些要求充电速率大于 1 A 的大型电池组。开关模式转换可将充电过程中产生的热量减至最少。无线电源拓扑结构采用共有磁场，

以提供非接触式功率传送的优势。无线充电为便携式设备提供了一种额外的电池充电选项，也可作为其他 5 V 充电电源的替代方案。

**输入电压** – IC 宽阔的输入电压范围和输入过压保护不仅能实现最高的安全性，同时还能允许使用低成本的未稳压墙式适配器。

**串接电池的数量** – 电池组由一串串联和并联的电池所构成。对于每个串联电池或并联电池组都必需提供针对过度充电、过度放电和短路状况的保护作用。

## 电池管理



## → 新兴的电源应用

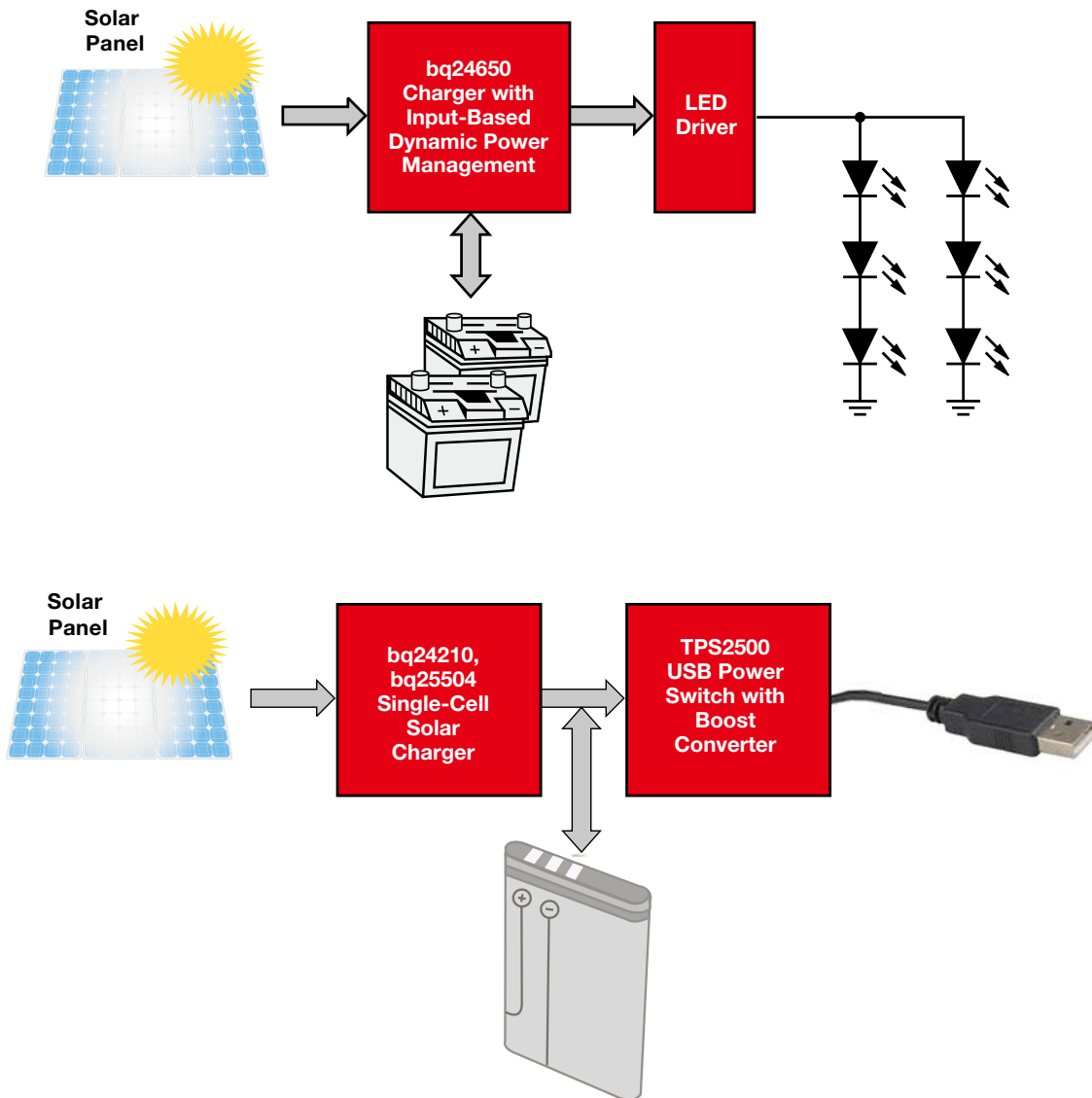
### 太阳能充电

光伏技术业已取得重大进步，目前能够从太阳实现更具成本效益和高效率的能量收集。如今的大多数太阳能收集均使用高功率设施，这些设施负责向家庭或商业楼宇提供补充的交流 (AC) 功率，且通常与公用电网相连。然而，现实中的许多设备和装置仍未与电网相连接，或者电网本身可靠性欠佳，再或者与交流电源的连接完全不切实际。在这些应用中，利用太阳来给那些负责为离网应用供电的电池实施充电是一种更为实用的解决方案。对于此类应用而言，往往需要在成本与光伏 (PV) 效

率之间进行权衡。既要最大限度地增加可从太阳能板获取的功率，同时也必需兼顾总体系统的成本和尺寸。

下面的示意图给出了两个低成本太阳能充电器应用的实例，其中，电池充电器与简单的电路实现了集成（以最大限度地提高太阳能板的功率点），并且与用于负载调节的电路进行了集成。通过增设诸如 LED 驱动器等器件，即可开发简单的太阳能街灯或太阳能灯笼。由一个 USB 开关和一个升压型转换器构成的实现方案能够形成一种适合便携式设备的简单的太阳能充电

器。其他应用可实现用于太阳能供电风扇或泵类的电机驱动器。这些只是 TI 新型太阳能充电器 IC 系列所能实现的诸多应用选项当中的一小部分而已。

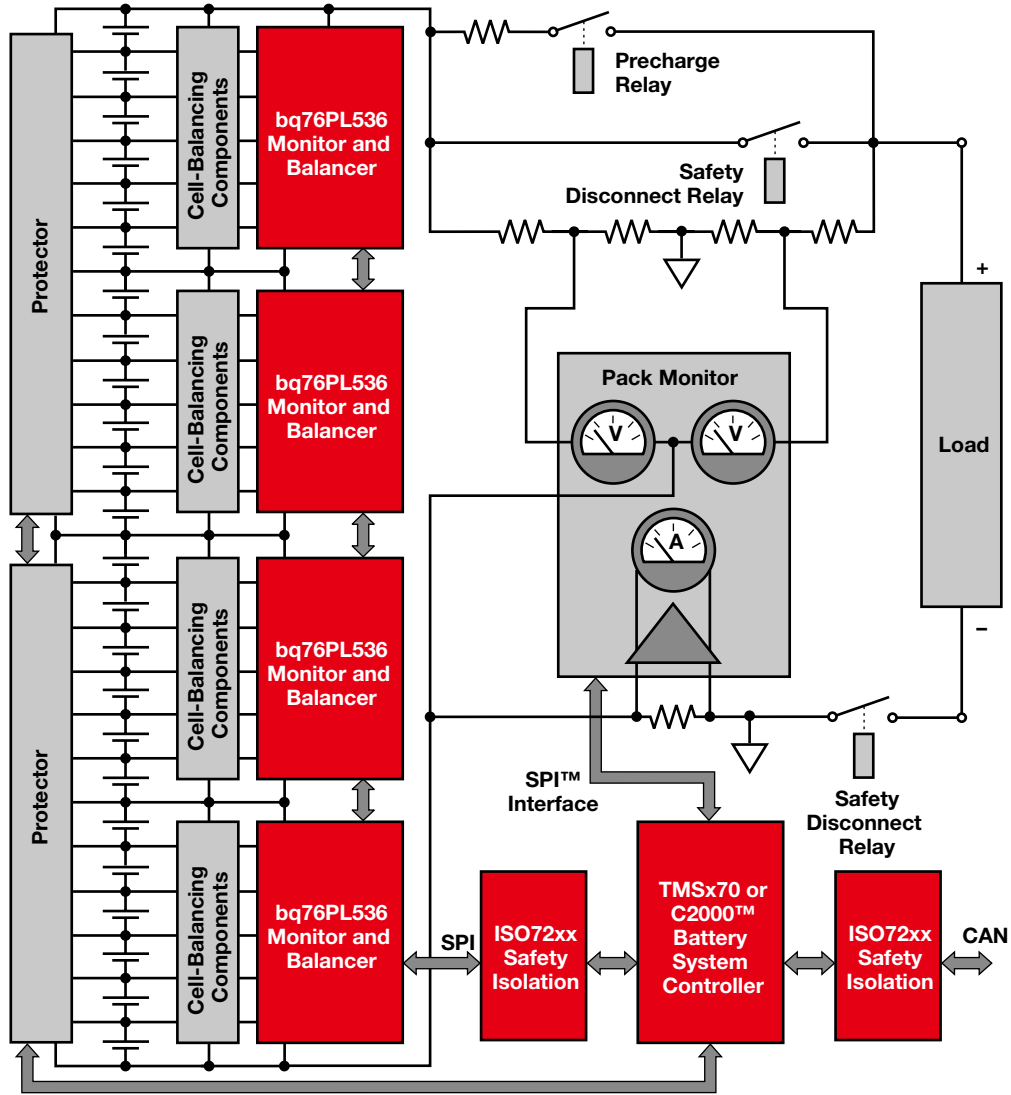


→ 新兴的电源应用

混合动力汽车 (HEV) 电池管理

电池管理系统 (BMS) 是 HEV 整体架构中的要素之一。智能型实现方案不仅能够延长电池的使用寿命，而且还有望延长汽车采用纯电力驱动模式时的行驶距离，对于最终用户来说这是一个关键的卖点。BMS 模块需要具有电池监控和电池电量平衡特性，常常通过不同的通信路径进行连接以

确保系统冗余度。另外，内置的温度管理功能电路对于系统的寿命及安全性来说也是一个至关重要的因素。完整的 BMS 代表了一种安全关键程度很高的功能；因此，可靠的通信和准确的数据测量是不可或缺的。



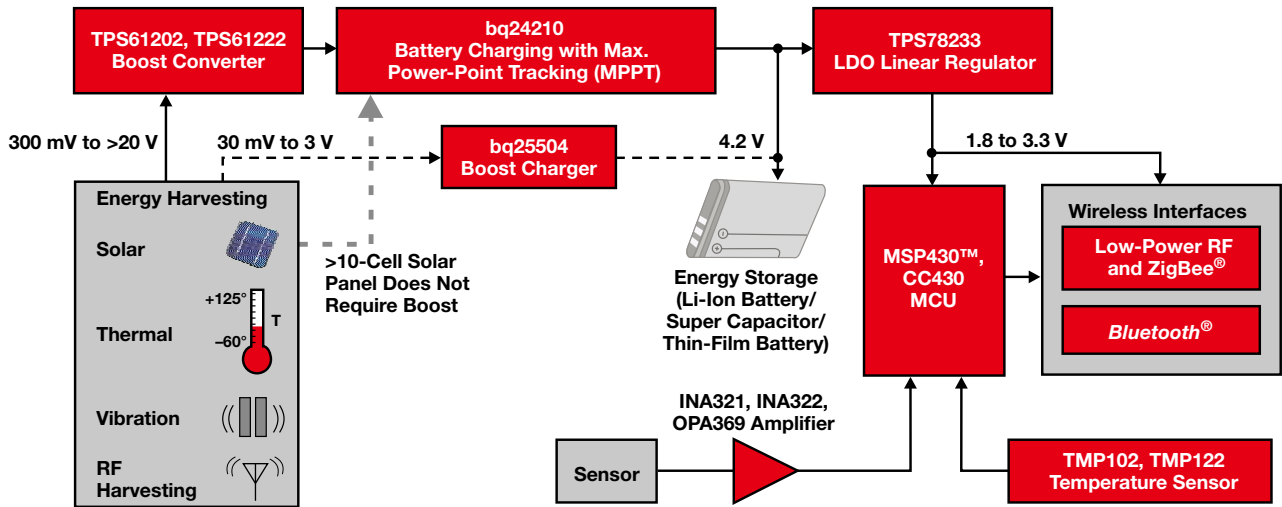
→ 新兴的电源应用

能量收集

由于人们正在开发各种新型的可替代（离网）能源，因而需要用于收集、存储和调节此类电能的电源管理技术。来自诸如光伏板、动力（振动）MEMS 和热电元件（利用了帕尔贴 [Peltier]、汤姆逊 [Thompson] 或塞贝克 [Seebeck] 效应）等能量源的能量提出了一项挑战，就是如

何将超低的“毫微”级功率转换至更加可用的水平、并将此能量存储起来以供日后之用。TI 持续不断地开发旨在应对这些能量收集难题的新型电源管理 IC，包括超低功耗器件，如 LDO 和高效升压型转换器及电池充电器。这些电源管理器件进一步完善了 TI 的低功耗 MCU 及射频 (RF)、放

大器和传感器 IC 产品线——从而为利用新型超低功率可替代能源供电的系统提供了一种整体解决方案。



无线电源 (bqTESLA™)

作为最早推出符合 Qi 标准之器件的厂商，TI 是新型无线电源市场的领导者。无线电源联盟 (Wireless Power Consortium) 目前的会员超过 81 个，TI 便是其中之一。该联盟正在制定使用 Qi 标准来实现可互操作型无线充电的国际标准。

bqTESLA 芯片组使得客户能够为其电子设备提供高达 5 W 的功率，因而符合 Qi

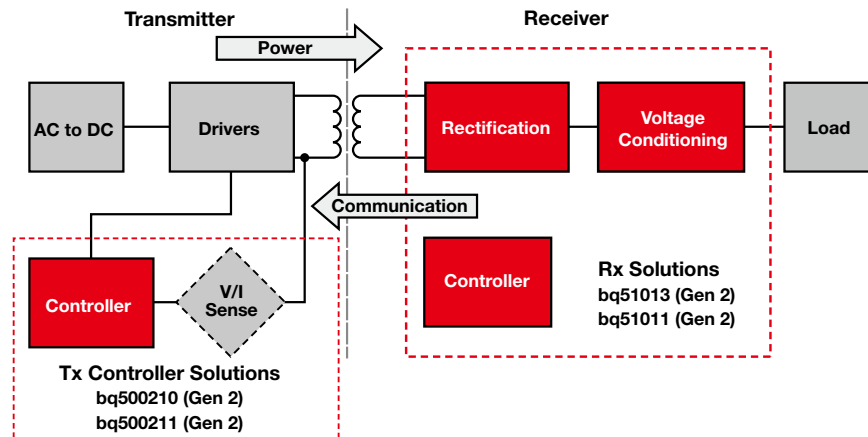
标准。目前，组成 bqTESLA 芯片组的发送器和接收器解决方案已经达到了规模生产的要求。

bqTESLA 接收器系列包括 bq51013 和 bq51011，可输出 5 V 电压并利用嵌入式通信技术提供闭环控制。软件已被写入器件，故而无需进行软件编程。bqTESLA 发送器系列包含 bq500210 和

bq500211，可操作和控制符合 Qi 标准的无线电源功能。

器件数据表、bqTESLA EVM 用户指南和 bqTESLA EVM 模块可通过下面的网址获取：

[www.ti.com/wirelesspower](http://www.ti.com/wirelesspower)



## 充电器前端保护

锂离子电池充电器前端保护 IC

**bq24314**

敬请访问 [www.ti.com/product/bq24314](http://www.ti.com/product/bq24314)，以获取样片、数据表、评估板及相关应用报告。

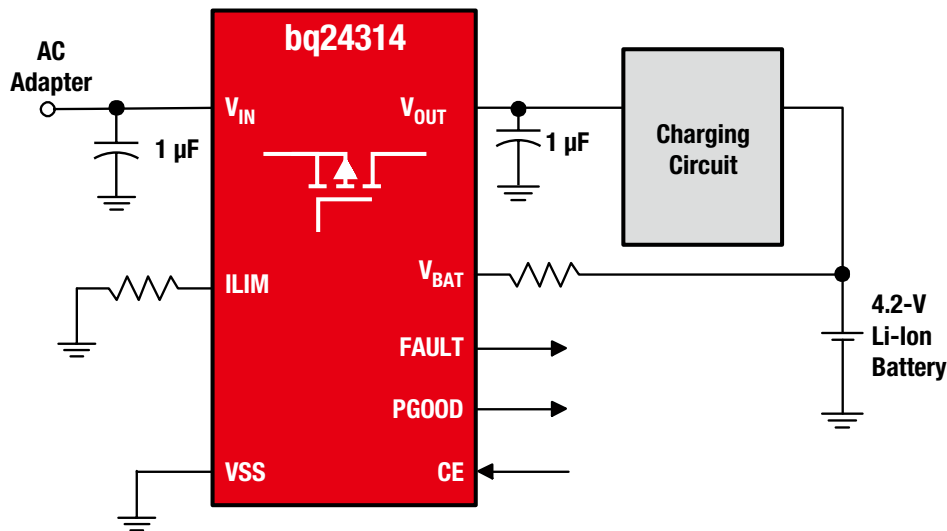
充电器前端保护 IC 可针对输入过压、输入过流以及电池过压等情况提供保护功能。这种三级保护能够为手持式设备充电提供了最高的安全性。该保护 IC 具有集成型 FET，采用 2 mm x 2 mm 以及 3 mm x 4 mm SON 封装。

### 特点

- 30 V 的最大输入
- 高达 1.5 A 的输入电流
- 热关断功能
- 启用输入
- 可为三个变量提供保护：
  - 输入过压（快速响应 <math><1 \mu\text{s}</math>）
  - 具有电流限制功能的用户可编程过流
  - 电池过压

### 应用

- 移动电话和智能手机
- 便携式导航设备
- MP3 播放器
- 低功耗手持式设备
- 蓝牙 (Bluetooth®) 头戴式耳机



### 选择指南

Device	V <sub>IN</sub> Max (V)	OVP (V)	OCP	Battery OVP (V)	LDO Output (V)	Max Operating Current (µA)	Package(s)	EVM	Comments	Price*
bq24300/4/5	30	10.5	Fixed 300 mA	4.35	5.5/4.5/5.0	400/500/500	8-QFN/SON	✓	Reverse polarity protection	0.55
bq24308	30	6.3	Fixed 700 mA or Prog. <math><1.5 \text{ A}</math>	4.35	5	500	8-QFN/SON	✓	Reverse polarity protection	0.55
bq24312	30	5.85	Prog. <math><1.5 \text{ A}</math>	4.35	—	500	8/12-QFN/SON		Fault indication	0.48
bq24314/A	30	5.85	Prog. <math><1.5 \text{ A}</math>	4.35	—	600	8/12-QFN/SON	✓	Fault indication	0.48
bq24315	30	5.85	Prog. <math><1.5 \text{ A}</math>	4.35	5.5	600	8-QFN/SON	✓	Fault indication	0.48
bq24316	30	6.8	Prog. <math><1.5 \text{ A}</math>	4.35	—	600	8/12-QFN/SON	✓	Fault indication	0.48
bq24380	30	6.3	No OCP	4.35	5.5	250	8-QFN/SON	✓	Fault indication	0.55
bq24381	30	7.1	No OCP	4.35	5	300	8-QFN/SON	✓	Fault indication	0.55
bq24382	30	10.5	No OCP	4.35	5	300	8-QFN/SON		Fault indication	0.55
bq24350	30	6.17	Fixed 1.2 A	4.35	5.5	500	8-QFN/SON	✓	Integrated charge FET	0.65
<b>bq24351</b>	30	10.5	Fixed 1.2 A	4.35	6.38	500	8-QFN/SON	✓	Integrated charge FET	0.65
bq24352	30	7.1	Fixed 1.2 A	4.35	5.5	500	8-QFN/SON	✓	Integrated charge FET	0.65

\* 批量为 1,000 片时的建议转售单价（单位：美元）。

红色粗体标注的为新器件。

→ 电池充电管理

面向毫微功率能量收集应用的业界最高效升压型充电器  
bq25504

敬请访问 [www.ti.com/product/bq25504](http://www.ti.com/product/bq25504)，以获取样片、数据表、评估板及相关应用报告。

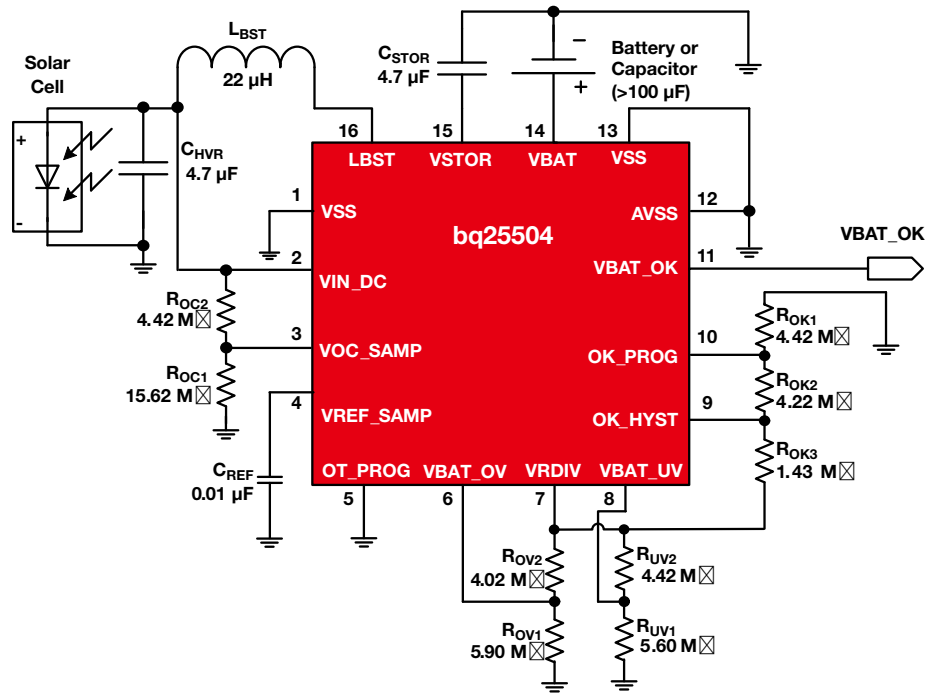
bq25504 是一款面向毫微（超低）功率能量收集与管理应用的高效升压型充电器 IC。该器件可管理诸如太阳能、热电、电磁和振动等多种能源所产生的微瓦（ $\mu\text{W}$ ）至毫瓦（mW）级功率。

主要特点

- 低静态电流（典型值为 330 nA）和高转换效率；
- 最大功率点跟踪 (MPPT) 技术可优化从 DC 采集器（如太阳能板和热电发生器）收集的能量；
- 用户可编程设置可支持各种能量源及能量存储元件（不同化学成分的电池或超级电容器等）；
- 330 mV（典型值）的低冷启动电压使 bq25504 能够在低照度条件下依靠单体
- 太阳能板和其他低电压电源实现启动；
- 电池状态输出可有条件地启用外部负载并保护存储元件。

应用

- 太阳能充电器
- 热电发生器 (TEG) 能量收集
- 无线传感器网络
- 工业与环境监测
- 智能楼宇控制
- 便携式与可穿戴式保健设备
- 遥控器



具有 50mA LDO 的 1 A、单输入、单节 LiFePO4 线性电池充电器  
bq25070

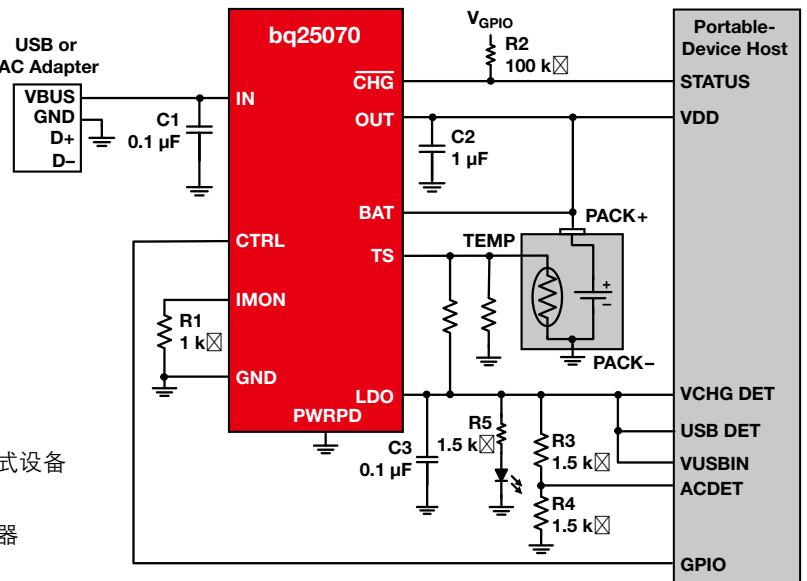
敬请访问 [www.ti.com/product/bq25070](http://www.ti.com/product/bq25070)，以获取样片、数据表、评估板及相关应用报告。

主要特点

- 单节 LiFePO<sub>4</sub> 电池充电算法
- 具有 30 V 最大输入额定值的 3.75 V 至 10.2 V V<sub>IN</sub> (10.5 V 过压保护 [OVP])
- 高达 1 A 的充电电流
- 集成型 4.9 V/50 mA LDO 线性稳压器
- 单输出允许同时进行电池充电与系统供电
- 可通过单个输入接口 (CTRL) 设置充电电流
- 单个 USB 端口或 AC 适配器输入电源
- 热调整和保护功能
- 软启动功能
- 电池 NTC 监测
- 充电状态指示
- 小型 2 mm x 3 mm 10 引脚 SON 封装

应用

- 低功耗手持式设备
- 移动电话
- 多媒体播放器





→ 电池充电管理

具有电源路径管理和主机 I<sup>2</sup>C 控制或独立控制功能的 2.5 A、双路输入、开关模式充电器  
**bq24160**、**bq24161**、**bq24163**、**bq24168** — **bq24165**、**bq24166**、**bq24167**

bq2416x 系列高集成度、单节锂离子电池充电器具有系统电源路径管理功能。它们面向采用大容量电池的空间受限型便携式应用。

**主要特点**

- 可依靠深度放电电池或在无电池的情况下启动系统
- 同步 1.5 MHz PWM 开关模式
- 支持 USB 2.0 和 USB 3.0 充电器应用
- 20 V 最大 V<sub>IN</sub> 额定值
- 具有 2.5 A (依靠 V<sub>IN</sub> 供电时) 或 1.5 A (采用 USB 输入供电时) 充电电流的集成型 FET
- 集成型电源路径管理器及用于任选外部放电 FET 的驱动器
- 两路输入完全隔离

- 集成型输入电流检测和限制功能电路 (±5%)
- 控制充电参数、定时器、V<sub>INDPM</sub> 门限
- 用于输出电流控制的热调整保护
- 2.8 mm x 2.8 mm WCSP 和 4 mm x 4 mm QFN 封装选项

**bq24160/1/3/8 的特点**

- I<sup>2</sup>C 接口 (1.8 V、400 kbps)
- 基于 D+/D- (bq24160/3) 或通过引脚选择 (bq24161/8) 实现的自动 USB 输入检测
- 用户可编程的输入电流限值

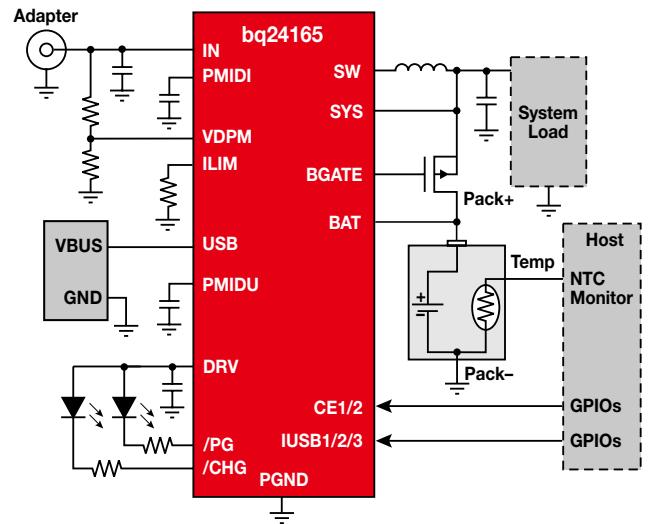
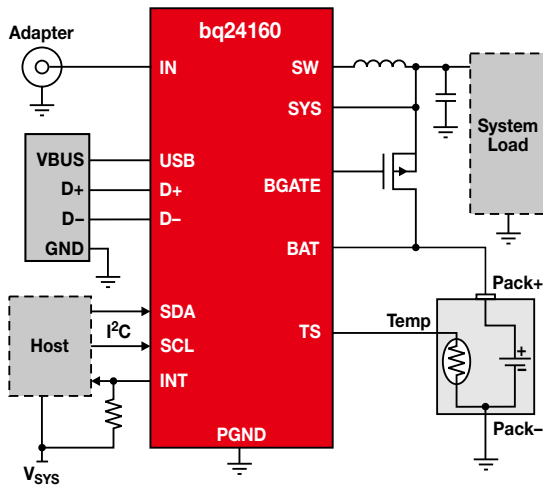
**bq24165/6/7**

- USB 设定值通过 IUSB1/2/3 引脚调整
- 充电参数选择器输入
- 可调充电电流、输入电流和 V<sub>INDPM</sub> 门限

- 基于电压的 NTC 温度监测输入 (TS); JEITA (CE1/2) 用于 bq24165, 标准温度范围 (bq24166) 和 JEITA (CE1/2) 用于 bq24167

**应用**

- 手持式便携产品
- 便携式计算
- 便携式媒体播放器
- DSC 和 DVR 设备



单节电池充电器控制器选择指南

Device	Number of Cells	V <sub>IN</sub> Type	V <sub>IN</sub> Abs Max (V)	V <sub>IN</sub> OVP (V)	Charge Current (A)	Charge Voltage (V)	Topology	Internal FET	Primary Charge Termination	Charge Timer	Temp Monitor	WCSP	QFN	EVM	USB Detection	Price*
<b>Host Mode with I<sup>2</sup>C System Interface</b>																
<b>bq24160</b>	1	Adapter and USB	20	10.5 6.5 USB	2.5 1.5 USB	3.5 to 4.4	Switching	Yes	Host-controlled	Yes	Yes, JEITA	24	24	✓	D+/D-	3.00
<b>bq24161</b>	1	Adapter and USB	20	10.5 6.5 USB	2.5 1.5 USB	3.5 to 4.4	Switching	Yes	Host-controlled	Yes	Yes, Std	24	24	✓	PSEL	3.00
<b>bq24163</b>	1	Adapter and USB	20	10.5 6.5 USB	2.5 1.5 USB	3.5 to 4.4	Switching	Yes	Host-controlled	Yes	Yes, JEITA	24	24	✓	D+/D-	3.00
<b>bq24168</b>	1	Adapter and USB	20	6.5 6.5 USB	2.5 1.5 USB	3.5 to 4.4	Switching	Yes	Host-controlled	Yes	Yes, JEITA	24	—	✓	PSEL	3.00
<b>Stand Alone System Interface</b>																
<b>bq24165</b>	1	Adapter and USB	20	10.5 6.5 USB	2.5 1.5 USB	4.2/4.06	Switching	Yes	10% I <sub>CHG</sub>	Yes	via Host JEITA Adj CE1/2	24	24	✓	I <sub>USB1/2/3</sub>	3.00
<b>bq24166</b>	1	Adapter and USB	20	10.5 6.5 USB	2.5 1.5 USB	4.2/4.06	Switching	Yes	10% I <sub>CHG</sub>	Yes	Yes/Std	24	24	✓	I <sub>USB1/2/3</sub>	3.00
<b>bq24167</b>	1	Adapter and USB	20	10.5 6.5 USB	2.5 1.5 USB	4.2/4.06	Switching	Yes	10% I <sub>CHG</sub>	Yes	via Host JEITA Adj CE1/2	24	24	✓	I <sub>USB1/2/3</sub>	3.00

\* 批量为1,000片时的建议转售单价 (单位: 美元)。

红色粗体标注的为新器件。蓝色粗体标注的为未正式推出的器件。

→ 电池充电管理

开关模式锂离子和锂聚合物独立型电池充电器  
bq24170

敬请访问 [www.ti.com/product/bq24170](http://www.ti.com/product/bq24170)，以获取样片、数据表、评估板及相关应用报告。

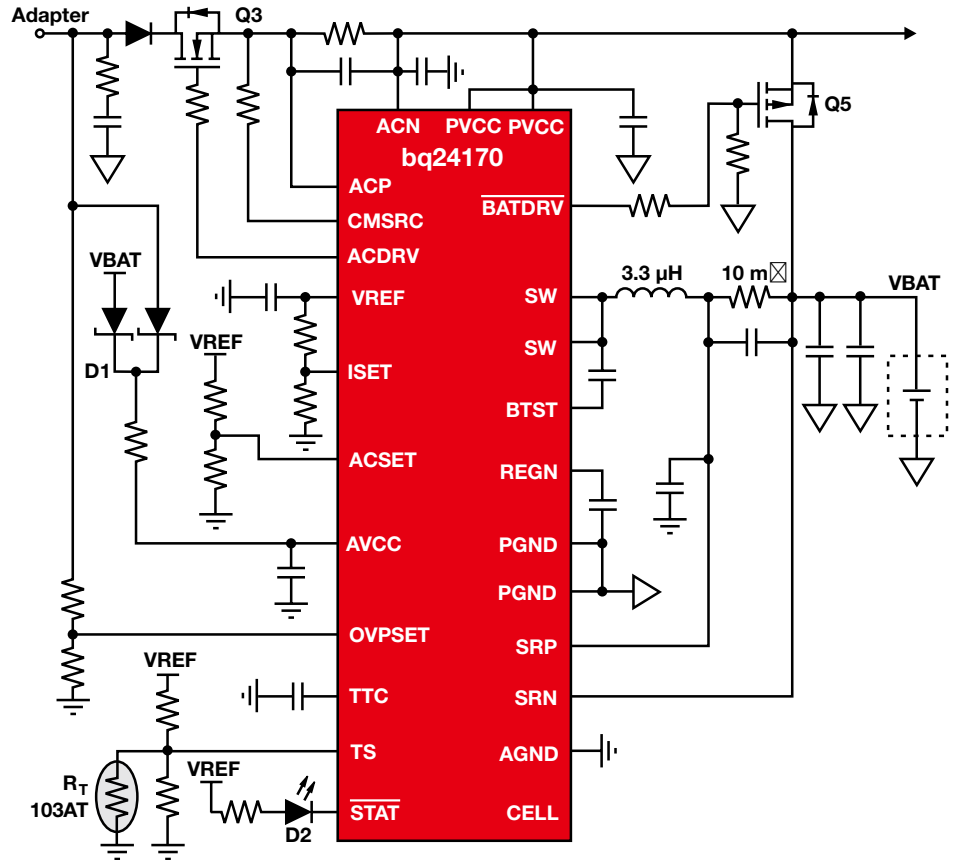
bq24170 是一款高度集成的独立型锂离子或锂聚合物开关模式电池充电器，具有两个集成型 N 沟道功率 MOSFET。该器件提供了一个恒定频率同步 PWM 控制器以及高准确度的输入电流、充电电流和电压调节。bq24170 可严密监视电池组温度，以仅允许在预先设定的温度范围内进行充电。另外，这款器件还具有电池检测、预查验、充电终止和充电状态监视功能。

主要特点

- 具有 4A 集成型 N 沟道 MOSFET 的 1.6 MHz 同步开关模式充电器
- 效率高达 94%
- 4.5 V 至 17 V 输入工作范围
- 电池充电电压：每节电池 4.2 V（一节、两节或三节电池）

应用

- 平板 PC
- 上网本和超级移动计算机
- 便携式数据捕获终端
- 便携式打印机
- 医疗诊断设备
- 电池座充电器 (Battery-bay chargers)
- 电池备份系统



单节电池充电器控制器选择指南

Device	Number of Cells	Control Topology	Host or Stand Alone	Integrated Power FET	Charge Current (A)	V <sub>IN</sub> Max (V)	Primary Charge Termination Method <sup>1</sup>	Safety Timer	Temp Monitor	Packaging: QFN/MLP	EVM	Comments	Price*
<b>Multi-Cell Switch-Mode Stand-Alone Battery Chargers with Internal FETs (Converters) — Lithium-Ion</b>													
<b>bq24170</b>	1 to 3	Switching	Stand Alone	Yes	4.0	20	Min current	Yes	Yes	24	✓		1.80
<b>bq24171</b>	1 to 3	Switching	Stand Alone	Yes	4.0	20	Min current	Yes	Yes	24	✓	Supports JEITA	1.80
<b>bq24172</b>	1 to 3	Switching	Stand Alone	Yes	4.0	20	Min current	Yes	Yes	24	✓	Supports adjustable charge voltage	1.80
<b>bq24133</b>	1 to 3	Switching	Stand Alone	Yes	2.5	20	Min current	Yes	Yes	24	✓	Supports 2.5-A charge current	1.80
<b>bq24130</b>	1 to 3	Switching	Host	Yes	4.0	20	Min current/Host controlled	—	Yes	24	✓		
bq24100	1	Switching	Stand Alone	Yes	2.0	20	Min current	Yes	Yes	20	✓	On/Off status pin; bq24120 offers enhanced EMI performance	2.00
bq24108	1	Switching	Stand Alone	Yes	2.0	20	Min current	Yes	Yes	20	✓	Blinking status pin; bq24120 offers enhanced EMI performance	2.00
bq24103A	1 or 2	Switching	Stand Alone	Yes	2.0	20	Min current/Host controlled	Yes	Yes	20	✓	bq24123 offers enhanced EMI performance	2.00
bq24113A	1 or 2	Switching	Host	Yes	2.0	20	Min current/Host controlled	Yes	Yes	20	✓	bq24123 offers enhanced EMI performance	2.00
bq24105†	1 to 3	Switching	Host	Yes	2.0	20	Min current/Host controlled	Yes	Yes	20	✓	bq24125 offers enhanced EMI performance	3.50
bq24115	1 to 3	Switching	Host	Yes	2.0	20	Min current/ Host controlle	Yes	Yes	20	✓	bq24125 offers enhanced EMI performance	3.50

<sup>1</sup> 主机控制型 = 系统处理器必须终止充电操作。  
\* 批量为 1,000 片时的建议转售单价 (单位: 美元)。

<sup>†</sup> 可提供符合汽车应用要求的器件。价格可能会有不同。

红色粗体标注的为新器件。

## → 电池充电管理

独立型同步开关模式锂离子或锂聚合物电池充电器

**bq24610**

敬请访问[www.ti.com/product/bq24610](http://www.ti.com/product/bq24610)，以获取样片、数据表、评估板及相关应用报告。

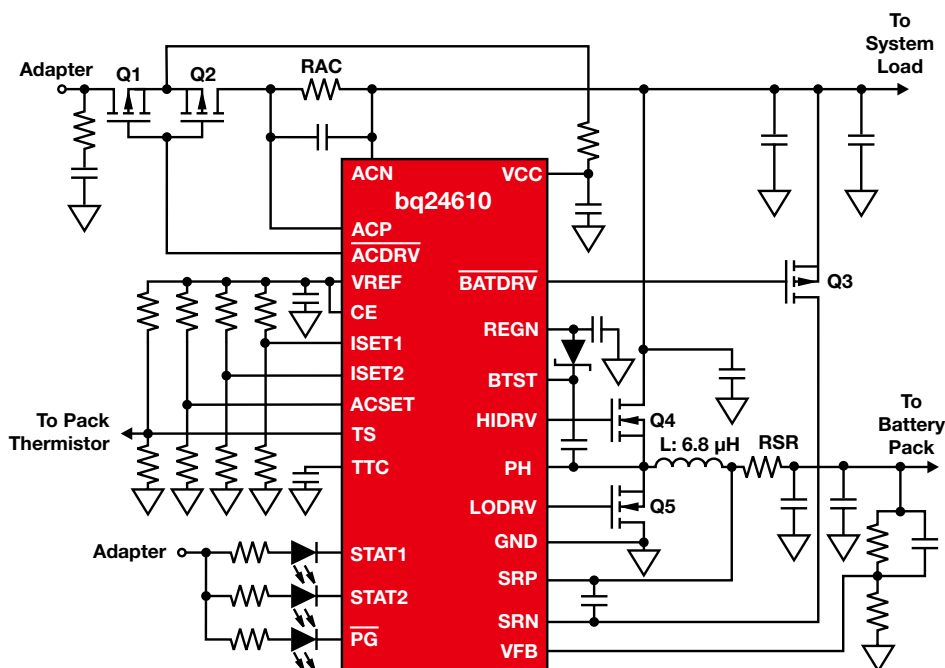
bq24610 是一款高度集成的锂离子或锂聚合物开关模式电池充电器。该器件提供了一个恒定频率同步开关 PWM 控制器以及高准确度的充电电流和电压调节。另外，bq24610 还具有充电预查验、充电终止、适配器电流调节和充电器状态监视功能。

### 主要特点

- 600 kHz NMOS / NMOS 同步降压型转换器
- 针对锂离子或锂聚合物电池的独立型充电器支持
- 支持多达 6 节电池 (bq24610) 并具有 5 V 至 28 V<sub>VCC</sub> 的输入工作范围
- 高达 10 A 的充电电流和适配器电流

### 应用

- 上网本、移动互联网设备和超级移动 PC
- 个人数字助理 (PDA)
- 手持式终端
- 工业及医疗设备



### 多节电池充电器控制器选择指南

Device	Number of Cells	Control Topology	Integrated Power FET	V <sub>IN</sub> Max (V)	Primary Charge Termination Method	Safety Timer	Temp Monitor	Packaging: QFN/MLP	EVM	Comments	Price*
<b>Multi-Cell Switch-Mode Stand-Alone Battery Chargers with External FETs (Controllers) — Lithium-Ion (except where noted)</b>											
bq24600	1 to 6	Switching	No	32	Min current	Yes	Yes	16/24	✓	1200 kHz	2.50
bq24610	1 to 6	Switching	No	32	Min current	Yes	Yes	16/24	✓	600 kHz	2.90
bq24616	1 to 6	Switching	No	32	Min current	Yes	Yes	16/24	✓	JEITA, 600 kHz	2.90
bq24617	1 to 5	Switching	No	26	Min current	Yes	Yes	—	✓	600 kHz	2.90
<b>bq24618</b>	1 to 6	Switching	No	32	Min current	Yes	Yes	16/24	✓	Supports 4.7 V <sub>IN</sub>	2.90
bq24620	1 to 7	Switching	No	32	Min current	Yes	No	16/24	✓	LiFePO <sub>4</sub>	2.90
<b>bq24630</b>	1 to 7	Switching	No	32	Min current	Yes	No	16/24	✓	LiFePO <sub>4</sub> , system power selector	2.90
<b>bq24640</b>	1 to 9	Switching	No	33	SuperCap-specific	No	Yes	16	✓	Supports SuperCap	3.65
<b>bq24650</b>	1 to 6	Switching	No	33	Min current	Yes	Yes	16	✓	Solar charger for Li-Ion/polymer, LiFePO <sub>4</sub> , lead-acid chemistries	2.85

\* 批量为1,000片时的建议转售单价 (单位: 美元)。

红色粗体标注的为新器件。

→ 电池充电管理

选择指南

(器件参数续下页)

Device	Number of Cells	V <sub>IN</sub> Type	V <sub>IN</sub> Max Operating (V)	V <sub>IN</sub> Absolute Max (V)	V <sub>IN</sub> OVP (V)	Charge Current (A)	Charge Voltage (V)	Control Interface	Topology	Integrated Power FET
<b>Multi-Chemistry (Li-Ion and NiCd/NiMH)</b>										
bq24030/31	1	Adapter/USB	16	18	6.4	2	4.2/4.1	Stand Alone	Linear	Yes
bq24032A	1	Adapter/USB	16	18	6.4	2	4.2	Stand Alone	Linear	Yes
bq24035	1	Adapter/USB	16	18	6.4	2	4.2	Stand Alone	Linear	Yes
bq24038	1	Adapter/USB	16	18	6.4	2	4.2/4.36	Stand Alone	Linear	Yes
bq24040	1	Adapter/USB	6.45	30	6.6	0.800	4.2	Stand Alone	Linear	Yes
bq24041	1	Adapter/USB	6.45	30	7.1	0.800	4.2	Stand Alone	Linear	Yes
bq24050/52	1	Adapter/USB	6.45	30	6.6	0.800	4.2	Stand Alone	Linear	Yes
bq24055	1	Adapter/USB	6.45	30	6.6	0.800	4.2	Stand Alone	Linear	Yes
bq24072/72T	1	Adapter/USB	6.4	30	6.6	1.5	4.3/4.2	Stand Alone	Linear	Yes
bq24073	1	Adapter/USB	6.4	28	6.6	1.5	4.2	Stand Alone	Linear	Yes
bq24074	1	Adapter/USB	10.2	28	10.5	1.5	4.2	Stand Alone	Linear	Yes
bq24075T/79T	1	Adapter/USB	6.4	28	6.6	1.5	4.2/4.1	Stand Alone	Linear	Yes
bq24090/91	1	Adapter/USB	6.45	7	6.6	0.800	4.2	Stand Alone	Linear	Yes
bq24092/93	1	Adapter/USB	6.45	7	6.6	0.800	4.2	Stand Alone	Linear	Yes
bq25040	1	Adapter/USB	6.7	30	6.9	1.1	4.2	Stand Alone	Linear	Yes
bq25050	1	Adapter/USB	6	20	6.5	1.25	3.5 to 4.4	I <sup>2</sup> C	Switching	Yes
bq25060	1	Adapter/USB	10.2	30	10.5	1	4.2	Stand Alone	Linear	Yes
bq24130	1 to 3	Adapter/USB	18	20	Host Controlled	4	Adj	I <sup>2</sup> C	Switching	Yes
bq24133	1 to 3	Adapter/USB	17	20	Programmable	2.5	Adj	Stand Alone	Switching	Yes
<b>bq24140</b>	1	Adapter/USB	9	20	9.8	1.5	Adj	I <sup>2</sup> C	Switching	Yes
<b>bq24160</b>	1	Adapter & USB	18	20	10.5/6.5 (USB)	2.5/1.5	3.5 to 4.4	I <sup>2</sup> C	Switching	Yes
<b>bq24161</b>	1	Adapter & USB	18	20	10.5/6.5 (USB)	2.5/1.5	3.5 to 4.4	I <sup>2</sup> C	Switching	Yes
<b>bq24163</b>	1	Adapter & USB	18	20	10.5/6.5 (USB)	2.5/1.5	3.5 to 4.4	I <sup>2</sup> C	Switching	Yes
<b>bq24165</b>	1	Adapter & USB	18	20	10.5/6.5 (USB)	2.5/1.5	4.2	Stand Alone	Switching	Yes
<b>bq24166</b>	1	Adapter & USB	18	20	10.5/6.5 (USB)	2.5/1.5	4.2	Stand Alone	Switching	Yes
<b>bq24167</b>	1	Adapter & USB	18	20	10.5/6.5 (USB)	2.5/1.5	4.2	Stand Alone	Switching	Yes
<b>bq24168</b>	1	Adapter & USB	18	20	6.5/6.5 (USB)	2.5/1.5	3.5 to 4.4	Stand Alone	Switching	Yes
bq24153A	1	Adapter/USB	6	20	6.5	1.25	3.5 to 4.4	I <sup>2</sup> C	Switching	Yes
bq24156A	1	Adapter/USB	9	20	9.8	1.5	3.5 to 4.4	I <sup>2</sup> C	Switching	Yes
bq24180	1	Adapter/USB	16	20	16.5	1.5	3.5 to 4.4	I <sup>2</sup> C	Switching	Yes
bq24185	1	Adapter/USB	16	20	16.5	1.5	3.5 to 4.4	I <sup>2</sup> C	Switching	Yes
bq24170	1 to 3	Adapter/USB	17	20	Programmable	4	4.2	Stand Alone	Switching	Yes
bq24171	1 to 3	Adapter/USB	17	20	Programmable	4	Adj	Stand Alone	Switching	Yes
bq24172	1 to 3	Adapter/USB	17	20	Programmable	4	Adj	Stand Alone	Switching	Yes
bq24600	1 to 6	Adapter	28	33	32	10 (Ext)	Adj	Stand Alone	Switching	No
bq24610	1 to 6	Adapter	28	33	32	10 (Ext)	Adj	Stand Alone	Switching	No
bq24616	1 to 6	Adapter	28	33	32	10 (Ext)	Adj	Stand Alone	Switching	No
bq24617	1 to 5	Adapter	24	33	32	10 (Ext)	Adj	Stand Alone	Switching	No
bq24618	1 to 6	Adapter/USB	28	33	32	10 (Ext)	Adj	Stand Alone	Switching	No
bq24707A	1 to 4	Adapter	24	30	Programmable	8	Adj	SMBus	Switching	No
bq24725A	2 to 4	Adapter	24	30	Programmable	8	Adj	SMBus	Switching	No
bq24735	1 to 4	Adapter	24	30	Programmable	8	Adj	SMBus	Switching	No

红色粗体标注的为新器件。蓝色粗体标注的为未正式推出的器件。

→ 电池充电管理

(器件参数接前页)

Device	Primary Charge Termination	Charge Timer	Temperature Monitor	Packaging						EVM	Comments	Price*
				WCSP	QFN/MLP	MSOP	TSSOP	SOIC	DIP			
<b>Multi-Chemistry (Li-Ion and NiCd/NiMH)</b>												
bq24030/31	Min Current	Yes	Yes		20					✓	Dynamic Power-Path Management powers the system and charges battery. Regulated 6-V output for AC input condition	1.80
bq24032A	Min Current	Yes	Yes		20					✓	Dynamic Power-Path Management powers the system and charges battery. Regulated 4.4-V output for AC input condition	1.80
bq24035	Min Current	Yes	Yes		20					✓	Dynamic Power-Path Management powers the system and charges battery. Cutoff at 6 V	1.80
bq24038	Min Current	Yes	Yes		20					✓	Dynamic Power-Path Management powers the system and charges battery. Regulated 4.4-V output for AC input condition	1.80
bq24040	Programmable	Yes	Yes		10					✓		0.90
bq24041	C/10	Yes	Yes		10					✓		0.90
bq24050/52	Min Current	Yes	Yes		10					✓	JEITA charging (100K NTC — bq24052)	0.99
bq24055	Min Current	Yes	Yes		12					✓	JEITA, PG pin	0.99
bq24072/72T	Min Current	Yes	Yes		16					✓	V <sub>OUT</sub> tracks V <sub>BAT</sub> , V <sub>IN_DPPM</sub>	1.20
bq24073	Min Current	Yes	Yes		16					✓	V <sub>IN_DPPM</sub>	1.20
bq24074	Programmable	Yes	Yes		16					✓	V <sub>IN_DPPM</sub>	1.20
bq24075T/79T	Min Current	Yes	Yes		16					✓	SYSOFF pin disconnects battery, V <sub>IN_DPPM</sub> , powers system while charging battery	1.20
bq24090/91	Min Current	Yes	Yes		10					✓	10K NTC (100K NTC — bq24091)	0.70
bq24092/93	Min Current	Yes	Yes		10					✓	JEITA, 10K NTC (JEITA, 100K NTC — bq24093)	0.70
bq25040	Min Current	No	Yes		10					✓	USB compliant with 50-mA integrated LDO	1.20
bq25050	Programmable	Yes	No		20					✓	USB OTG supported with boost	1.20
bq25060	Min Current	No	Yes		10					✓	USB compliant with 50-mA integrated LDO	1.20
bq24130	Host Controlled	No	Yes		20					✓		2.30
bq24133	Min Current	Yes	Yes		24					✓		1.75
<b>bq24140</b>	Min Current	Yes	No		30					✓	Simultaneous charge and USB OTG output	2.20
<b>bq24160</b>	Host Controlled	Yes	Yes		24					✓	JEITA, D+/D- detect,	3.00
<b>bq24161</b>	Host Controlled	Yes	Yes		24					✓	USB selection pin	3.00
<b>bq24163</b>	Host Controlled	No	No		24	24				✓	D+/D- detect, JEITA	3.00
<b>bq24165</b>	10% I <sub>CHG</sub>	Yes	No		24	24				✓	I <sub>USB</sub> 1/2/3 USB select, no temp monitor, JEITA	3.00
<b>bq24166</b>	10% I <sub>CHG</sub>	Yes	Yes		24	24				✓	I <sub>USB</sub> 1/2/3 USB select, temp monitor, std temp	3.00
<b>bq24167</b>	10% I <sub>CHG</sub>	Yes	Yes		24	24				✓	I <sub>USB</sub> 1/2/3 USB select, temp monitor, JEITA	3.00
<b>bq24168</b>	10% I <sub>CHG</sub>	Yes	Yes		24					✓	USB select pins, JEITA, no timers	3.00
bq24153A	Host Controlled	Yes	No		20					✓	USB OTG supported with boost	2.00
bq24156A	Host Controlled	Yes	No		20					✓		2.00
bq24180	Host Controlled	Yes	Yes		25					✓	Accessory power output	2.20
bq24185	Host Controlled	Yes	Yes		25					✓	USB OTG supported with boost	2.30
bq24170	Min Current	Yes	Yes		24					✓		1.80
bq24171	Min Current	Yes	Yes		24					✓	JEITA	1.80
bq24172	Min Current	Yes	Yes		24					✓	Adjustable charge voltage	1.80
bq24600	Min Current	Yes	Yes		16					✓	1200 kHz	2.50
bq24610	Min Current	Yes	Yes		24					✓		2.90
bq24616	Min Current	Yes	Yes		24					✓	JEITA	2.90
bq24617	Min Current	Yes	Yes		24					✓	600 kHz	2.90
bq24618	Programmable	Yes	Yes		24					✓	USB V <sub>IN</sub> and adapter	2.90
bq24707A	SMBus	Yes	No		20					✓	Programmable switching frequency	2.90
bq24725A	SMBus	Yes	No		20					✓	Programmable switching frequency, enhanced safety, battery learn	2.90
bq24735	SMBus	Yes	No		20					✓	Intel™ CPU Turbo Mode support	3.00

\* 批量为1,000片时的建议转售单价 (单位: 美元)。

红色粗体标注的为新器件。蓝色粗体标注的为未正式推出的器件。

→ 电池充电管理

选择指南

(器件参数续下页)

Device	Number of Cells	V <sub>IN</sub> Type	V <sub>IN</sub> Max Operating (V)	V <sub>IN</sub> Absolute Max (V)	V <sub>IN</sub> OVP (V)	Charge Current (A)	Charge Voltage (V)	Control Interface	Topology	Integrated Power FET	
<b>Solar/Energy Harvesting (Li-Ion)</b>											
bq24210	1	Adapter/USB	18	20	7.7	0.800	4.2	Stand Alone	Linear	Yes	
bq24650	1 to 6	Solar Panel	28	33	32	10 (Ext)	Adj	Stand Alone	Switching	No	
<b>bq25504</b>	1	Solar/TEG/Low DC (0.13 V min)	3	5.5	Adj	0.1	2.5 to 5.25	Stand Alone	Boost	Yes	
<b>LiFePO<sub>4</sub></b>											
bq25070	1	Adapter/USB	28	30	10.5	1	3.5	Stand Alone	Linear	Yes	
bq24620	1 to 7	Adapter	28	33	32	10 (Ext)	Adj	Stand Alone	Switching	No	
bq24630	1 to 7	Adapter	28	33	32	10 (Ext)	Adj	Stand Alone	Switching	No	
<b>Super Cap</b>											
bq24640	1 to 9	Adapter	28	33	32	10 (Ext)	Adj	Stand Alone	Switching	No	
<b>NiCd/NiMH Chemistry</b>											
bq2002/C/E/F	Multiple	Adapter	6	7	—	>2	6	Stand Alone	Current-limited	No	
bq2004/E/H	Multiple	Adapter	5.5	7	—	>2	5.5	Stand Alone	Switching	No	
bq2005	Multiple	Adapter	5.5	7	—	>2	5.5	Stand Alone	Switching	No	
bq24400/1	Multiple	Adapter	5.5	7	—	>2	5.5	Stand Alone	Switching	No	
<b>Lead-Acid Chemistry</b>											
bq24450	Multiple	Adapter	40	40	—	>2	—	Stand Alone	Linear	No	
UC3909	Multiple	Adapter	40	40	—	>2	—	Stand Alone	Switching	No	
bq2031	Multiple	Adapter	5.5	7	—	>2	—	Stand Alone	Switching	No	
<b>Multi-Chemistry (Li-Ion and NiCd/NiMH)</b>											
bq2000/T	Multiple	—	—	7 V	—	—	—	Stand Alone	Switching	Yes	
bq24765	2 to 4	—	—	30 V	—	—	—	Stand Alone	Switching	Yes	
bq24650	1 to 6	Solar Panel	28	33	32	10A (Ext)	Adj	Stand Alone	Switching	No	
bq24747	2 to 4	—	—	30 V	—	—	—	Stand Alone	Switching	No	
<b>Wireless Power</b>											
bq51013	Reg V <sub>OUT</sub>	Coil/USB/Adapter	10	20	15	1	5	Stand Alone	Linear	Yes	
bq51011	Reg V <sub>OUT</sub>	Coil/USB/Adapter	10	20	15	1	5	Stand Alone	Linear	Yes	

红色粗体标注的为新器件。

如欲查阅完整的资源列表，敬请访问：[www.ti.com/battery](http://www.ti.com/battery)

→ 电池充电管理

(器件参数接前页)

Device	Primary Charge Termination <sup>1</sup>	Charge Timer	Temperature Monitor	Packaging					EVM	Comments	Price*
				WCSP	QFN/MLP	MSOP	TSSOP	SOIC			
<b>Solar/Energy Harvesting (Li-Ion)</b>											
bq24210	Min Current	Yes	Yes	10					✓	Solar panel V <sub>IN</sub>	1.10
bq24650	C/10	Yes	Yes	16					✓	Max power point tracking	2.85
<b>bq25504</b>	Voltage	—	Yes	16					✓	Energy harvester, ultra-low power and quiescent current, high efficiency, dynamic MPPT	—
<b>LiFePO<sub>4</sub></b>											
bq25070	Min Current	No	Yes	10					✓	LiFePO <sub>4</sub> , 50-mA LDO	0.85
bq24620	C/10	Yes	Yes	16					✓	LiFePO <sub>4</sub> , 300 kHz	2.90
bq24630	Programmable	Yes	Yes	24					✓	LiFePO <sub>4</sub> , 300 kHz, power selector	2.90
<b>Super Cap</b>											
bq24640	Min Current	No	Yes	16					✓	SuperCap	2.90
<b>NiCd/NiMH Chemistry</b>											
bq2002/C/E/F	ΔV, PVD, ΔT/Δt,	Yes	Yes					8 8		Trickle charge	0.85
bq2004/E/H	ΔV, PVD, ΔT/Δt,	Yes	Yes					16 16		Selectable timers and pulse-trickle rates	2.15
bq2005	ΔV, ΔT/Δt,	Yes	Yes					20 20		Sequential fast charge of two battery packs	2.15
bq24400/1	PVD /ΔT / Δt,	Yes	Yes					8 8			1.55
<b>Lead-Acid Chemistry</b>											
bq24450	Max V, min I	No	No					16 16		Temp-compensated internal reference	2.75
UC3909	Max V, min I	No	Yes					20 20		Differential current sense input	3.05
bq2031	Max V, -Δ2V, min I	Yes	Yes					16 16	✓	Three user-selectable charge algorithms to accommodate cyclic and standby applications	2.80
<b>Multi-Chemistry (Li-Ion and NiCd/NiMH)</b>											
bq2000/T	PVD, ΔT/Δt, min current	Yes	Yes					8 8 8	✓	Charges NiCd, NiMH, and Li-Ion	1.50
bq24765	SMBus	Yes	No		34				✓	SMBus charger with integrated power FETs	3.95
bq24650	C/10	Yes	Yes		16				✓	Max power point tracking	2.85
bq24747	SMBus	Yes	No		28				✓	SMBus with input current-detect comp.	2.90
<b>Wireless Power</b>											
bq51013	EPT Cmd to Tx	No	Yes	28					✓	Receiver, regulated voltage output, compliant to WPC specification 1.0	3.50
bq51011	EPT Cmd to Tx	No	Yes	28						Receiver, current limited	3.50

1 PVD = 峰值电压检测; ΔT/Δt = 温升速率; 主机控制 = 系统处理器必须终止充电;  
 - ΔV = 负电压变化; max V = 最高电压; min I = 最小电流; - Δ2V = 电池电压的二阶差分。  
 \* 批量为 1,000 片时的建议转售单价 (单位: 美元)。

红色粗体标注的为新器件。

如欲查阅完整的资源列表, 敬请访问: [www.ti.com/battery](http://www.ti.com/battery)

→ 单节电池解决方案 – 电池电量监测计

设计因素

**电池化学组成** – 每种电池化学组成具有不同的工作特性，例如：放电模式和自放电速率。电池化学组成被烧写至 TI 电池电量监测计的数据闪存以对这些差异进行补偿。此外，还可将终端设备系统的状况写入电池电量监测计。设计人员可以选择在主机系统中或电池组的内部实施测量。编程信息运用 TI 的阻抗跟踪 (Impedance Track™) 监测技术进行处理，以精确地预知电池的剩余容量（准确度达 99% 以上）。

特性

TI 的电池电量监测计和电池监视器通过精确跟踪电池的工作情况来计算剩余的电池电量及系统运行时间。它们具有以下特点：

- 阻抗跟踪 (Impedance Track) 专利电池电量测量技术可实现超过 99% 的测量精度；
- 系统侧和电池组侧实现方案；

- 配有完整的 CPU 和电池电量测量固件的交钥匙型解决方案；
- 中断驱动型电池电量监测计可将电池的特定充电状态信息传送至主机；
- 具有集成型 LDO 的电池电量监测计采用小型封装。

具有集成型 LDO 的系统侧阻抗跟踪 (Impedance Track™) 电池电量监测计

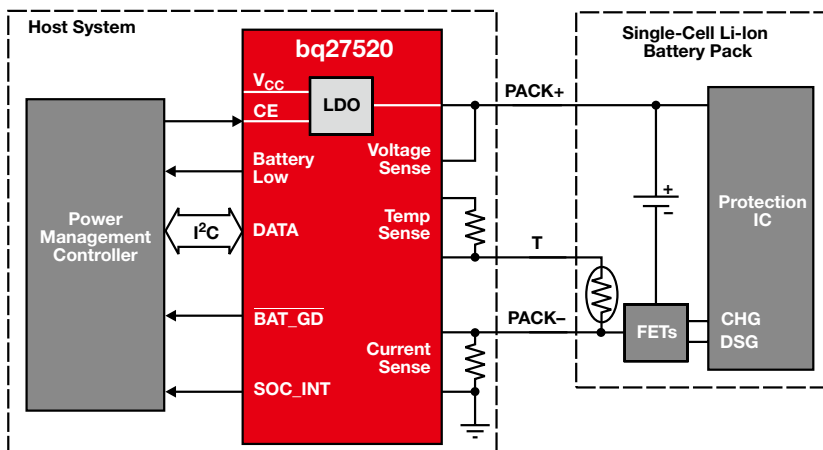
**bq27520**

敬请访问 [www.ti.com/product/bq27520](http://www.ti.com/product/bq27520)，以获取样片、数据表、评估板及相关应用报告。

bq27520 是一款高性能的系统侧电池电量监测计，具有卓越的准确度、低功耗和极小的封装尺寸。通过将电池电量测量功能集成至系统板中，便携式设备的设计人员就能够采用一个嵌入式或可拆卸的标准电池组，并增添准确显示剩余的电池组容量及运行时间估计值的能力。bq27520 具有一个集成型稳压器，从而减少了系统的组件总数。另外，bq27520 还具有中断生成能力，可减轻系统处理器所承担的软件负荷，因为电池电量监测计不需要依靠主机进行重复轮询。

bq27520 采用了阻抗跟踪 (Impedance Track™) 专利算法，用于电池电量测量及提供诸如剩余电池容量、充电状态、剩余运行时间、电池电压、温度及健康状况等

信息。采用 bq27520 进行电池电量测量只需要建立至可拆卸电池组或嵌入式电池电路的 PACK+ (P+)、PACK- (P-) 及热敏电阻 (T) 的连接。



选择指南

Device	Approx. Battery Capacity (mAh)	Min Max Series Cell	SHA-1 Authentication	System or Pack	Communication Protocol	Other Features	Package	Price*
<b>Lithium-Ion, Lithium-Polymer Chemistry</b>								
bq27000	300 to 6000	1	No	Pack	HDQ	Fuel gauge with fixed-voltage EOD	10-pin DRK	1.15
bq27200	300 to 6000	1	No	Pack	I <sup>2</sup> C	Fuel gauge with fixed-voltage EOD	10-pin DRK	1.15
bq27010	300 to 6000	1	No	Pack	HDQ	Fuel gauge with compensated-voltage EOD	10-pin DRK	1.25
bq27210	300 to 6000	1	No	Pack	I <sup>2</sup> C	Fuel gauge with compensated-voltage EOD	10-pin DRK	1.25
bq27500	300 to 6000	1	No	System	I <sup>2</sup> C	System-side fuel gauge with Impedance Track™ technology	12-pin QFN	1.35
bq27510	300 to 6000	1	No	System	I <sup>2</sup> C	System-side fuel gauge with Impedance Track technology with integrated LDO	12-pin QFN	1.45
bq27541	300 to 6000	1	Yes	Pack	I <sup>2</sup> C/HDQ	Pack-side fuel gauge with Impedance Track technology	12-pin QFN	1.45
bq27501	300 to 6000	1	No	System	I <sup>2</sup> C	System-side fuel gauge with Impedance Track technology with battery ID resistor	12-pin QFN	1.35
bq27505	300 to 6000	1	No	System	I <sup>2</sup> C	System-side fuel gauge with Impedance Track technology	12-ball CSP	1.40
bq27520	300 to 6000	1	No	System	I <sup>2</sup> C	System-side fuel gauge with Impedance Track technology with integrated LDO	15-ball CSP	1.50
<b>bq27410</b>	300 to 6000	1	No	System	I <sup>2</sup> C	System-side fuel gauge with Impedance Track Lite technology with integrated LDO	12-pin QFN	1.40
<b>bq27425</b>	300 to 6000	1	No	System	I <sup>2</sup> C	System-side fuel gauge with Impedance Track Lite technology with integrated sense resistor	15-ball CSP	1.40
<b>bq28550</b>	300 to 6000	1	Yes	Pack	SMBus	Pack-side fuel gauge with CEDV technology with integrated LDO	12-pin QFN	2.90

\* 批量为1,000片时的建议转售单价（单位：美元）。

红色粗体标注的为新器件。



➔ 单节电池解决方案 – 电池及外设的验证

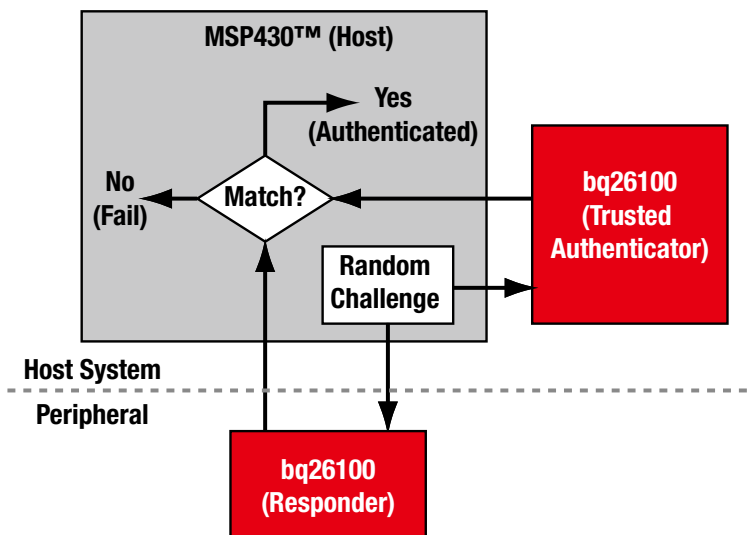
设计因素

原始设备制造商规定产品必须实现所要求的性能及安全目标。验证可确保互连器件符合规定的要求，并保证消费者使用时的安全性。

特性

TI 验证器件采用三种安全级别。

- 标识号 – 主机控制器可请求应答时带有固定响应的标识号。
- CRC 算法 – 主机处理器发送一个随机质询，并通过带有共享私密多项式的 CRC 读取以该质询和共享私密密钥编码的响应。
- SHA-1 加密 – 主机处理器发送一个随机质询，并通过 SHA-1 密码学原语读取以该质询和共享私密密钥编码的响应。



典型的主机/外设验证配置。

选择指南

Device	Interface	Pins	Security	Temp (°C)	Price*
bq2022A	SDQ™	3	ID number	-40 to 85	0.90
bq2024	SDQ	3	ID number	-40 to 85	0.95
bq26150	HDQ	5	CRC algorithm	-20 to 70	0.95
bq26100	SDQ	5	SHA-1 encryption	-20 to 70	0.99
bq27541	I <sup>2</sup> C/HDQ	12	SHA-1 encryption	—	1.45

\* 批量为1,000片时的建议转售单价 (单位: 美元)。

→ 多节电池解决方案 – 电池电量监测计和监视器

设计因素

**电池化学组成** – 每种电池化学组成都具有不同的工作特性，例如放电模式和自放电速率等。TI 的电池电量监测计 IC 是根据电池化学组成而开发的，以对这些差异进行补偿，从而准确地显示电池中的剩余能量。

特性

TI 的电池电量监测计和电池监视器通过精确跟踪电池的工作情况来计算剩余的电池电量及系统运行时间。它们具有以下特点：

- 简单的通信协议。

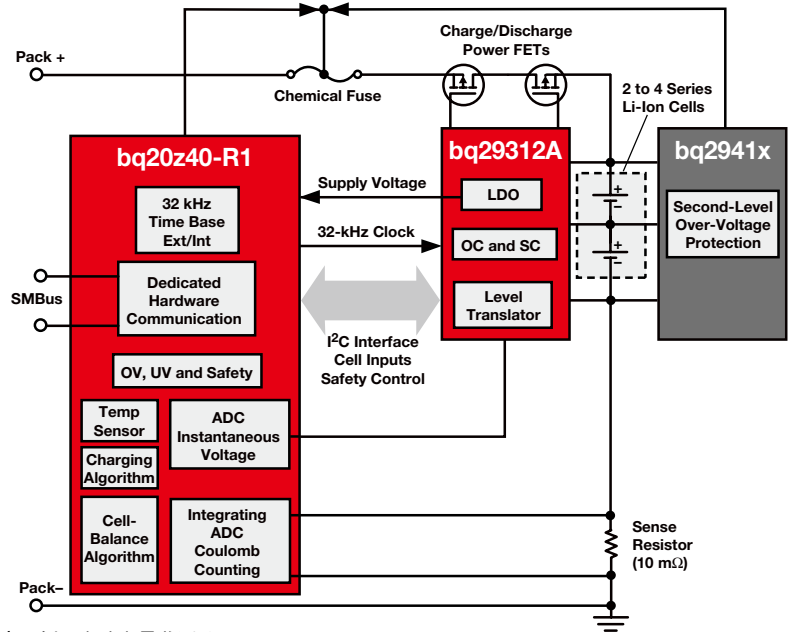
- 用于进行准确的充/放电测量的高分辨率模数转换器。
- 电池电量监测芯片上的集成型 CPU 可用于计算剩余的电池容量和系统运行时间。
- 高级充电管理符合 JEITA 规范，能根据电池的状况来改变充电电流及电压。

准确度达 99% 的电池电量监测计最大限度地延长了系统的运行时间

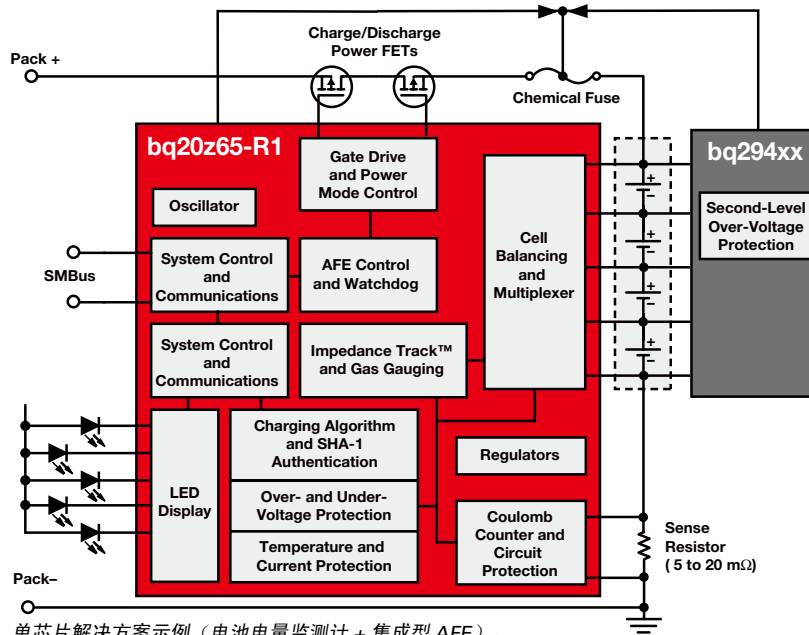
[bq20z40-R1](#)、[bq20z45-R1](#)、[bq20z60-R1](#)、[bq20z65-R1](#)、[bq20z655-R1](#)、[bq34z651](#)

敬请访问 [www.ti.com/product/bq20z65-R1](http://www.ti.com/product/bq20z65-R1)，以获取样片、数据表、评估板及相关应用报告。

bq20z65 中所采用的动态阻抗跟踪 (Impedance Track™) 电池电量测量算法可扩展电池的有效性，从而实现电池组可用化学容量的最高利用率。附加功能包括即时充电状态报告和实时阻抗学习。此外，阻抗跟踪功能还能显著加快产品的开发与投产进程。在电池组的整个使用过程中都会报告电池的剩余电量，且准确度高达 99% 以上。bq20z65-R1 非常适合于在医疗和工业设备、备份电池以及膝上型电脑中所使用的电池组。



两芯片解决方案示例 (电池电量监测计 + AFE)。



单芯片解决方案示例 (电池电量监测计 + 集成型 AFE)。

→ 多节电池解决方案 – 电池电量监测计和监视器

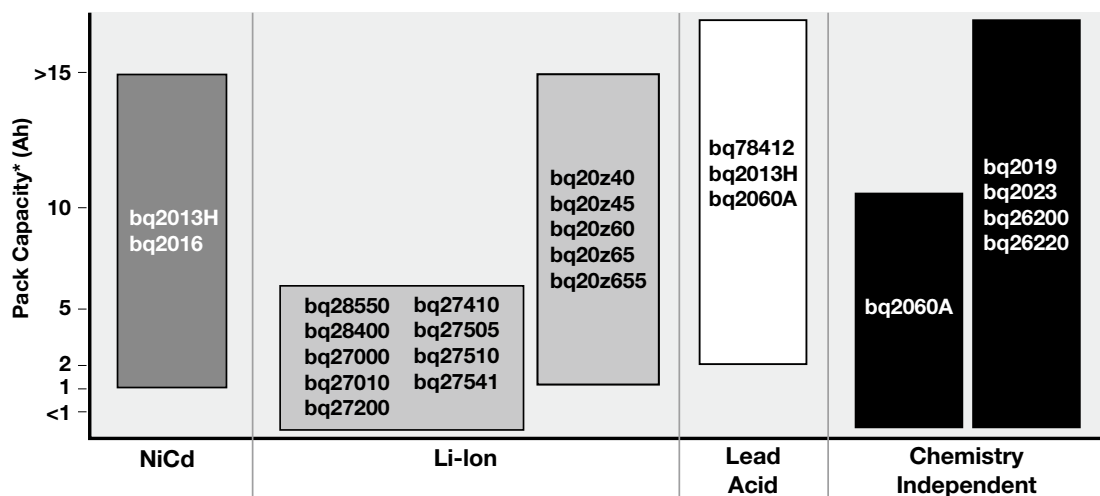
多节电池电量监测计选择指南

Device	Approx. Battery Capacity (mAh)	Min Max Series Cell	Number of LEDs	Communication Protocol	Other Features	Package	Price*
<b>NiCd, NiMH Chemistry</b>							
bq2013H	2000 to 15000	—	5	Single wire (HDQ)	Programmable offset error compensation	16-pin SOIC	3.70
bq2014H	500 to 6000	—	5	Single wire (HDQ)	Register compatible with bq2050H	16-pin SOIC	4.60
bq2016	1000 to 4500	—	5	Single wire (HDQ)	Automatic offset calibration	28-pin SSOP	3.75
<b>Lithium-Ion, Lithium-Polymer Chemistry</b>							
<b>bq28400</b>	500 to 16000	2	—	SMBus	CEDV+ gas gauge with integrated protector	20-pin TSSOP	3.20
bq3060	500 to 32000	2 to 4	—	SMBus	CEDV+ gas gauge with integrated protector	24-pin TSSOP	3.55
bq20z40-R1	800 to 32000	2 to 4	—	SMBus	Impedance Track™ fuel gauge for use with bq29330 protector	20-pin TSSOP	3.65
bq20z45-R1	800 to 32000	2 to 4	—	SMBus	Impedance Track fuel gauge with integrated protector	38-pin TSSOP	4.45
bq20z60-R1	800 to 32000	2 to 4	3, 4 or 5	SMBus	Impedance Track fuel gauge with LED for use with bq29330 protector	30-pin TSSOP	3.90
bq20z65-R1	800 to 32000	2 to 4	3, 4 or 5	SMBus	Impedance Track fuel gauge with LED and integrated protector	44-pin TSSOP	4.75
<b>bq20z655-R1</b>	800 to 32000	2 to 4	3, 4, 5 or LCD	SMBus	Impedance Track fuel gauge with LED or LCD and integrated protector	44-pin TSSOP	5.20
bq78PL114	1000 to 650,000	3 to 12	—	SMBus	High-power gas gauge with protection and advanced cell balancing	48-pin QFN	4.50
<b>bq78PL116</b>	1000 to 650,000	3 to 16	—	SMBus	High-power gas gauge with protection and advanced cell balancing	48-pin QFN	4.50
<b>bq76PL102</b>	—	1 to 2	—	PowerLAN™	2-cell cell expansion to bq78PL114 and bq78PL116	12-pin QFN	0.90
<b>Lead Acid Chemistry</b>							
<b>bq78412</b>	1000 to 327,000	—	10	UART	Pb-acid battery state-of-charge indicator with run-time display	44-pin HTSSOP	3.90
<b>Multi-Chemistry</b>							
<b>bq34z541</b>	800 to 32000	1 to 14	4	SMBus or HDQ	Highly accurate multi-chemistry gauge	14-pin TSSOP	2.50
bq2060A	800 to 10000	2 to 4	5	SMBus or HDQ	Highly accurate multi-chemistry gauge	28-pin SSOP	3.90
<b>Super Cap</b>							
<b>bq33100</b>	—	2 to 5	—	SMBus	Fully integrated 2, 3, 4 and 5 series super capacitor manager	24-pin TSSOP	4.20
<b>Battery Monitors</b>							
bq2019	>20000	—	—	Single wire (HDQ)	64-bit ID ROM and 1 program output non-volatile memory	8-pin TSSOP	1.95
bq2023	>20000	—	—	Single wire (SDQ)	64-bit ID ROM and 1 program output automatic offset error calibration	8-pin TSSOP	2.00
bq26200	>20000	—	—	Single wire (HDQ)	High-performance battery, coulomb counter	8-pin TSSOP	2.00
bq26220	>20000	—	—	Single wire (HDQ)	64-bit ID ROM and 1 program output on-chip voltage measurement	8-pin TSSOP	2.05
<b>bq76PL536</b>	—	3 to 192	—	SPI	3- to 6-cell EV and UPS stackable monitor and cell-balancing AFE	64-pin HTQFP	4.30

\* 批量为1,000片时的建议转售单价 (单位: 美元)。

红色粗体标注的为新器件。蓝色粗体标注的为未正式推出的器件。

电池电量监测计产品系列



\* 电池组容量额定值可为每个电池电量监测计提供近似的监测范围。

如欲查阅完整的资源列表, 敬请访问: [www.ti.com/battery](http://www.ti.com/battery)

→ 多节电池解决方案 – 锂离子电池保护

**串接电池的数量** – 电池组由一串串联和并联的电池所构成。对于每个串联电池或并联电池组都必须提供针对过度充电、过度放电和短路状况的保护作用。

**门限电压** – 众多制造商都能生产锂离子及锂聚合物电池。有些制造商所采用的技术可生产具有各种不同的最大应力电压（也称为“过压门限”）的电池。该数据可从电池供应商处获得。

**门限容差** – 为安全起见，过压门限具有在设计过程中需要纳入考虑范围的容差。

**关断电流** – 在电池组应用中，恒定电流消耗必需非常低以延长电池的使用寿命。

**充电/放电电流** – 与每个保护 IC 相关联的传输元件其额定值是针对最大电流而拟订的，无论它是内置 FET 还是外接 FET。

**特性**

TI 验证器件采用三种安全级别。

- BiCMOS 工艺可降低电流消耗。
- 不同的过压门限使得一款设计能够适应多家电池供应商。
- 睡眠模式中的电流消耗低于 3.5  $\mu$ A，可延长电池的使用寿命。
- 50 mV 的精准内部修整门限可最大限度地提升安全性。
- 短路保护功能免除了增设外部熔断器的需要。

针对锂离子电池化学组成的独立型多节电池高精度保护器 **bq77910A**

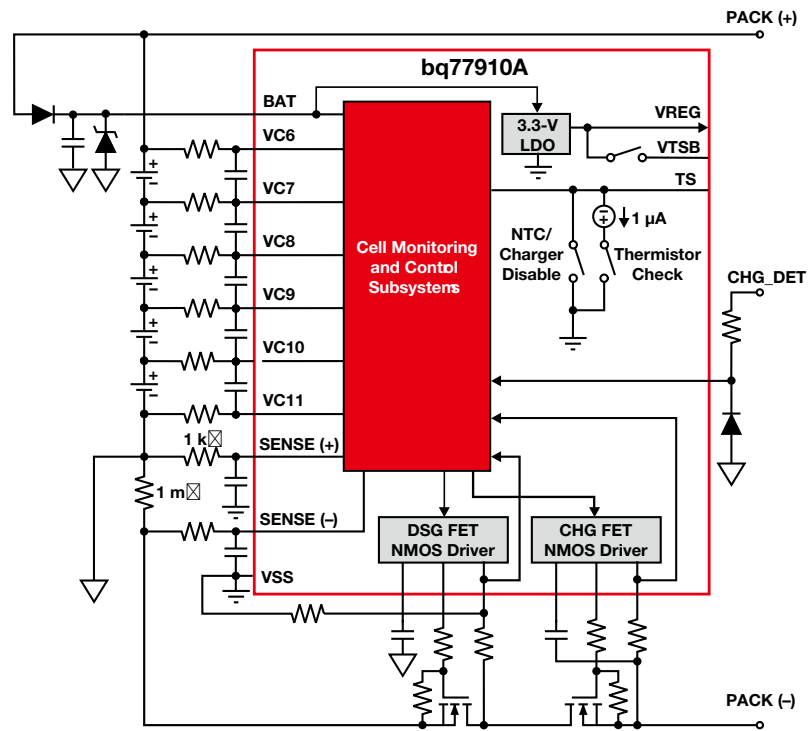
敬请访问 [www.ti.com/sc/device/bq77910A](http://www.ti.com/sc/device/bq77910A)，以获取数据表。

bq77910A 高精度保护器是一款面向锂离子/锂聚合物电池组的完整、独立型电池保护和电量平衡器件。

bq77910A 可监视 4 至 10 节串联电池中各电池的电压，并提供可用于驱动 N 沟道 MOSFET 的快速动作输出，以中断电源路径。针对每种安全条件的启动延迟和恢复方法都可在非易失性存储器中进行全面编程。

**主要特点**

- 可保护 4、5、6、7、8、9 或 10 节串联电池
- 可对个别电池电压进行监视
- 用于充电和放电控制的低侧 NMOS FET 驱动器
- 可兼容 1 m $\Omega$  电流检测电阻器
- 电源电压范围：5.6V 至 50V
- 集成型 3.3V 低功耗 LDO 稳压器



采用 bq77910A 的 5 节串联电池 FET 配置原理图。

**选择指南**

Device	Number of Series Cells	Charge/Discharge Current (A)	Shutdown Current ( $\mu$ A)	Other Features	Package(s)	Price*
bq2920x	2	—	3	Overvoltage safety with cell balancing	8-pin SON	0.30
bq29330	2, 3 or 4	External FET	1	Integrated LDO, works directly with bq20z90 gas gauge	20-pin TSSOP	1.00
bq2941x	2, 3 or 4	—	3	Overvoltage safety for chemical fuse activation; PTC	8-pin TSSOP	0.45
bq2944x	2, 3 or 4	—	3	Overvoltage safety for chemical fuse activation	8-pin SON	0.45
<b>bq2945x</b>	2 or 3	—	4	Overvoltage safety for chemical fuse activation	6-pin SON	0.40
bq76925	3 to 6	—	1	Host-controlled protector with cell balancing	20-pin TSSOP, 24-pin QFN	1.50
bq77PL900	5 to 10	External PFET	—	Stand-alone or host-controlled protector with cell balancing	48-pin SSOP	2.95
<b>bq77910A</b>	4 to 10	External NFET	5	Stand-alone protector with cell balancing	38-pin TSSOP	2.70
bq77PL157A4225	3 to 6	External NFET	3	Stackable overvoltage protector; stack 3 for 18 series cells	16-pin TSSOP	0.65

\* 批量为 1,000 片时的建议转售单价（单位：美元）。

红色粗体标注的为新器件。

→ 无线电源

概述

市场对于无线电源之便利性与安全性的需求正在快速增长。在众多可升级采用无线电源以使其电池保持充电状态的电池供电型设备中，智能手机、音频/视频播放器、相机和游戏控制器等便携式设备只不过是区区几个例子而已。

虽然近场感应功率耦合被人们所广泛采用已经有些时间了，但其应用则一直局限于非常低的功率级别。由于如今便携式设备的功率需求不断增加，而且功率较高的电池需要使用更高级的控制系统，因此在无线电源系统的设计当中必须对一些安全方面的风险加以考虑。遵循无线电源联盟 (WPC) 制订的规范可帮助设计人员避免安全性问题，并确保系统之间的互操作性。

基本的无线电源系统包括一个通常位于基站内的功率发送器，由 AC 线路或其他稳定的电源供电。功率接收器位于电池供电型设备中，采用接收到的功率给电池充电。发送器与接收器均包含线圈，

功率通过感应耦合（没有电接触）在它们之间传输。由于功率通过线圈以感应的方式从发送器传送至接收器，因此发送器必须利用一个具有足够频率的开关电流给线圈供电，以优化线圈之间的耦合。接收器随后采集近场感应能量并使用整流器和电压调节电路产生一个直流 (DC) 输出。为了控制功率传输，重要的一点是接收器必需始终保持与发送器之间的通信，以发出“什么时候需要功率”、“发送多少功率”和“什么时候停止发送功率”等指示信息。此类通信数据同样通过用于耦合功率的线圈实现交换。

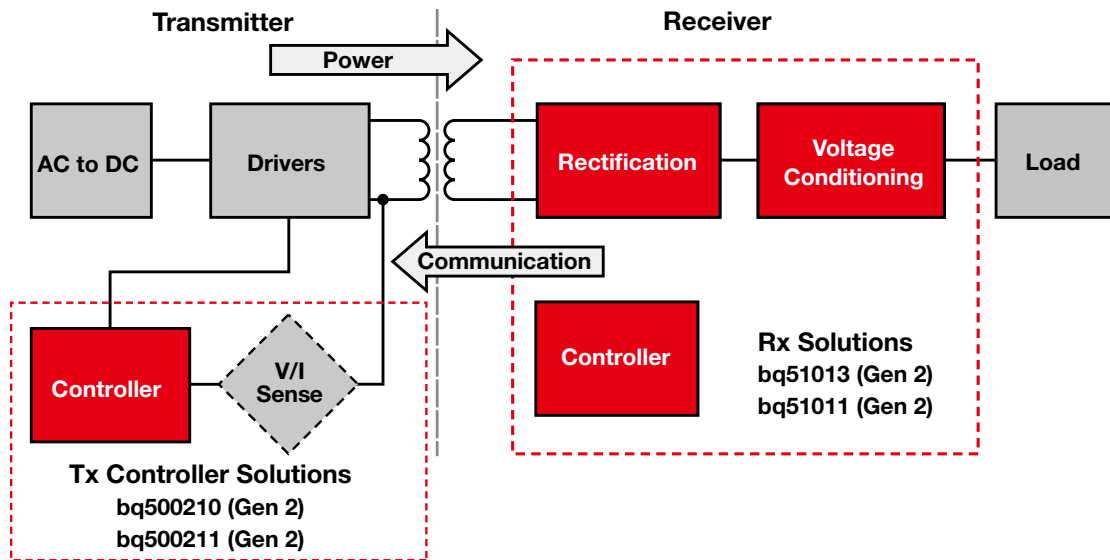
TI 提供了一个支持 WPC Qi 标准且正在不断成长的无线电源发送器和接收器系列。bq500210 是一款符合 Qi 标准的新型发送器管理器，可对基站与移动设备之间的功率传送实施智能控制。符合 Qi 标准的 bq5101x 集成型接收器可提供一个稳定的 DC 输出以及至发送器的数字控

制反馈。下面的几页将提供有关这些器件的更多详情。如需了解更多信息，敬请访问：

[www.ti.com/wirelesspower](http://www.ti.com/wirelesspower)

接收器端解决方案

符合 Qi 标准的 TI 接收器集成了一个低阻抗的全同步整流器、一个低压降稳压器 (LDO)、数字控制与准确的电压和电流环路。整个功率级（整流器和 LDO）采用了低阻抗 NMOS FET，旨在确保高效率 and 低功率耗散。



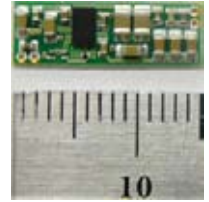
## → 无线电源

符合 Qi 标准的集成型无线电源接收器  
bq51011、bq51013

敬请访问 [www.ti.com/product/bq51013](http://www.ti.com/product/bq51013)，以获取样片、数据表、评估板及相关应用报告。

bq5101x 系列接收器与 bq500210 发送器控制器相结合，可为无线电源解决方案实现完整的非接触式功率传送系统。

具有所有接收器端电路的 5mm x 15mm PCB 示例。

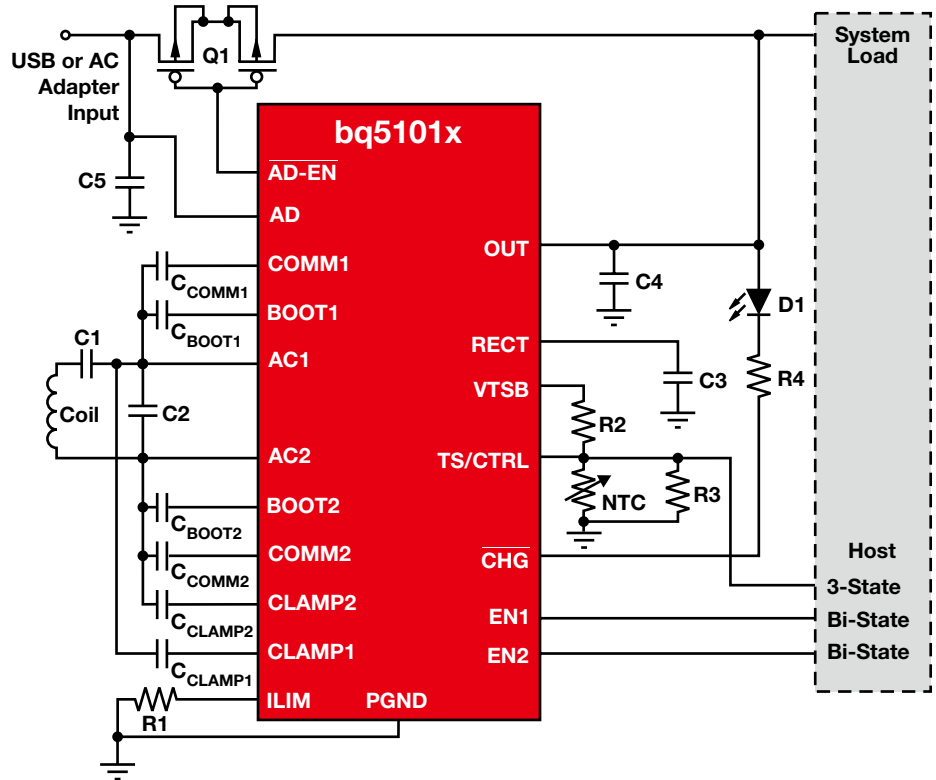


### 主要特点

- 采用一个 5V 稳压电源的集成型无线电源接收器
- 93% 的整体峰值 AC-DC 效率
- 全同步整流器
- 符合 WPC v1.0 标准的通信控制
- 输出电压调节
- 接收 (Rx) 线圈与 5 V DC 输出电压之间仅需的 IC
- 内部动态整流器控制可改善负载瞬态响应
- 支持 20 V 的最大输入
- 低功率耗散整流器过压箝位 (VOVP = 15 V)
- 具有热关断功能
- 单个 NTC /控制引脚
- 1.9 mm x 3 mm WCSP 封装

### 应用

- 蜂窝电话和智能手机
- 头戴式耳机
- 数码相机
- 便携式媒体播放器
- 手持式设备



### 选择指南

(器件参数续下)

Device	Number of Cells	V <sub>IN</sub> Type	V <sub>IN</sub> Max Operating (V)	V <sub>IN</sub> Absolute Max (V)	V <sub>IN</sub> OVP (V)	Charge Current (A)	Charge Voltage (V)	Control Interface	Topology	Integrated Power FET
bq51013	Reg V <sub>OUT</sub>	Coil/USB/Adapter	10	20	15	1	5	Stand Alone	Linear	Yes
bq51011	Reg V <sub>OUT</sub>	Coil/USB/Adapter	10	20	15	1	5	Stand Alone	Linear	Yes

(器件参数接上)

Device	Primary Charge Termination	Charge Timer	Temperature Monitor	Packaging		EVM	Comments	Price*
				WCSP	QFN/MLP			
bq51013	EPT Cmd to Tx	No	Yes	28		✓	Receiver, regulated voltage output, compliant to WPC specification 1.0	3.50
bq51011	EPT Cmd to Tx	No	Yes	28			Receiver, current Limited	3.50

\* 批量为1,000片时的建议转售单价 (单位: 美元)。

红色粗体标注的为新器件。

→ 无线电源

发送器端解决方案

TI 可提供专用的数字控制器，此类器件集成了在符合 WPC 标准的单通道非接触式充电基站中控制无线功率传送所需的逻辑功能。这些智能型控制器负责定期

评估可供电设备的周围环境，监视从无线供电设备获得的所有通信，并根据从受电设备接收的反馈来调整施加至发送器线圈的功率。另外，它们还运用实时分析来监视功率传送效率，从而保护控

制器与功率接收器免受因功率传输路径中寄生金属物体引起的过度功率损耗和过热问题。

符合 Qi 标准的无线功率发送器管理器  
bq500210

敬请访问 [www.ti.com/product/bq500210](http://www.ti.com/product/bq500210)，以获取样片、数据表、评估板及相关应用报告。

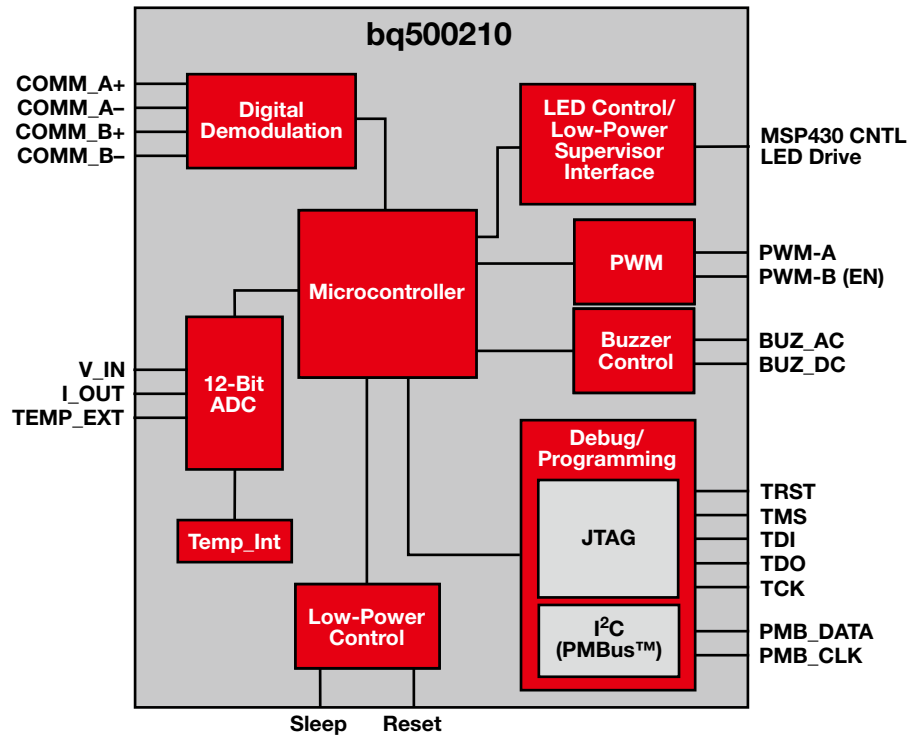
bq500210 发送器控制器与 bq5101x 系列接收器相结合，可为无线电源解决方案实现完整的非接触式功率传送系统。

主要特点

- 可智能控制基站和移动设备之间的功率传送
- 符合无线电源联盟 (WPC) v1.0.2 规范
- 通过用于传送电功率的无线链路对来自受电设备的 WPC 兼容型消息分组进行解调和解码
- 执行闭环通信，以通过改变发送线圈上电压的频率来控制功率传送
- 寄生金属物体检测 (PMOD)
- 工作模式状态指示器
  - 待机
  - 功率传送
  - 充电完成
  - 故障
- 过载与过热保护
- 7 mm x 7 mm、48 引脚 QFN 封装

应用

- 用于符合 WPC 标准之非接触式充电的发送器座 (Transmitter pad)
- 低功耗 (<5 W) 终端设备：蜂窝电话、数码相机、便携式媒体播放器、遥控器/游戏控制器、蓝牙头戴式耳机和其他便携式设备



选择指南

Device	Description	Number of Channels	Supported Communication Modulation	WPC-Standard Compliance	Transmitter Power Class (W)	Transmitter Input Voltage (Typ) (V)	Package	Price*
bq500110	Generation 1 wireless power transmitter manager	1	Resistive and Capacitive	Yes	5	19	48-pin VQFN	5.00
<b>bq500210</b>	Generation 2 Qi-compliant wireless power transmitter manager	1	Resistive and Capacitive	Yes	5	19	48-pin VQFN	4.50

\* 批量为1,000片时的建议转售单价 (单位: 美元)。

红色粗体标注的为新器件。

## → 无线电源

bqTESLA™ 开发套件

bq500210EVM-689 (发送器) 和 bq51013EVM-725 (接收器)

敬请访问 [www.ti.com/wirelesspower](http://www.ti.com/wirelesspower)，以获取更多信息。

TI 的组合式 bqTESLA 评估板为低功耗无线电源解决方案的设计提供了一款高性能的易用型开发套件。该套件具有 bq500210 单通道发送器和 bq51013 5V 电源接收器，从而使得设计师可以加快其终端应用的开发。

### 主要特点

- bq500210 单通道发送器
- bq51013 5V 电源接收器
- 无需额外的软件开发
- 可实现真正的即插即用功能
- 符合 WPC Qi 规范



包括 bq500210 和 bq51013 评估板的开发套件。

德州仪器在线技术支持社区 [www.deyisupport.com](http://www.deyisupport.com)

Product Information Center

德州仪器 免费热线: 800-820-8682 [www.ti.com.cn/contactus](http://www.ti.com.cn/contactus)

### 产品

DSP – 数字信号处理器	<a href="http://www.ti.com.cn/dsp">http://www.ti.com.cn/dsp</a>
电源管理	<a href="http://www.ti.com.cn/power">http://www.ti.com.cn/power</a>
放大器和线性器件	<a href="http://www.ti.com.cn/amplifiers">http://www.ti.com.cn/amplifiers</a>
接口	<a href="http://www.ti.com.cn/interface">http://www.ti.com.cn/interface</a>
模拟开关和多路复用器	<a href="http://www.ti.com.cn/analogswitches">http://www.ti.com.cn/analogswitches</a>
逻辑	<a href="http://www.ti.com.cn/logic">http://www.ti.com.cn/logic</a>
RF/IF 和 ZigBee® 解决方案	<a href="http://www.ti.com.cn/radiofre">http://www.ti.com.cn/radiofre</a>
RFID 系统	<a href="http://www.ti.com.cn/rfidsys">http://www.ti.com.cn/rfidsys</a>
数据转换器	<a href="http://www.ti.com.cn/dataconverters">http://www.ti.com.cn/dataconverters</a>
时钟和计时器	<a href="http://www.ti.com.cn/clockandtimers">http://www.ti.com.cn/clockandtimers</a>
标准线性器件	<a href="http://www.ti.com.cn/standardlinearde">http://www.ti.com.cn/standardlinearde</a>
温度传感器和监控器	<a href="http://www.ti.com.cn/temperaturesensors">http://www.ti.com.cn/temperaturesensors</a>
微控制器 (MCU)	<a href="http://www.ti.com.cn/microcontrollers">http://www.ti.com.cn/microcontrollers</a>

### 应用

安防应用	<a href="http://www.ti.com.cn/security">http://www.ti.com.cn/security</a>
工业应用	<a href="http://www.ti.com.cn/industrial">http://www.ti.com.cn/industrial</a>
计算机及周边	<a href="http://www.ti.com.cn/computer">http://www.ti.com.cn/computer</a>
宽带网络	<a href="http://www.ti.com.cn/broadband">http://www.ti.com.cn/broadband</a>
汽车电子	<a href="http://www.ti.com.cn/automotive">http://www.ti.com.cn/automotive</a>
视频和影像	<a href="http://www.ti.com.cn/video">http://www.ti.com.cn/video</a>
数字音频	<a href="http://www.ti.com.cn/audio">http://www.ti.com.cn/audio</a>
通信与电信	<a href="http://www.ti.com.cn/telecom">http://www.ti.com.cn/telecom</a>
无线通信	<a href="http://www.ti.com.cn/wireless">http://www.ti.com.cn/wireless</a>
消费电子	<a href="http://www.ti.com.cn/consumer">http://www.ti.com.cn/consumer</a>
医疗电子	<a href="http://www.ti.com.cn/medical">http://www.ti.com.cn/medical</a>
GPS-个人导航设备	<a href="http://www.ti.com.cn/gps">http://www.ti.com.cn/gps</a>
便携式医疗仪表	<a href="http://www.ti.com.cn/pmi">http://www.ti.com.cn/pmi</a>

最新书籍/CD索取 <http://www.ti.com.cn/literature>

### 热门产品

### TI 高性能模拟 >> 您的成功之道™

CC28070/UCC28060	让 PFC 登上新的台阶, 效率更高、设计更简便, 可升级至更高功率。	<a href="http://www.ti.com.cn/ucc28070">http://www.ti.com.cn/ucc28070</a>
ADS5281	8 倍电源效率, 功耗最低的 8 通道 10 位和 12 位 ADC – 最高 65MSPS。	<a href="http://www.ti.com.cn/ads5281">http://www.ti.com.cn/ads5281</a>
TAS5706	聆听不同之处, 业界领先闭环、数字输入 D 类放大器。	<a href="http://www.ti.com.cn/tas5706">http://www.ti.com.cn/tas5706</a>
AFE5805	超声波 AFE 实现完美影像, 体积缩小 50%、噪声降低 40%、功耗减少 20%。	<a href="http://www.ti.com.cn/afe5805">http://www.ti.com.cn/afe5805</a>
CC2480	ZigBee® 轻松实现, Z-Accel™ 简化了设计、缩短了上市时间。	<a href="http://www.ti.com.cn/cc2480">http://www.ti.com.cn/cc2480</a>
TPS2358/TPS2359	双槽热插拔, 适用于 AdvancedMC™ 的自然集成的解决方案。	<a href="http://www.ti.com.cn/tps2359">http://www.ti.com.cn/tps2359</a>
SN65HVS882	集成输入, 首款 8 通道数字输入串行器。	<a href="http://www.ti.com.cn/sn65hvs882">http://www.ti.com.cn/sn65hvs882</a>



## 重要声明

德州仪器(TI) 及其下属子公司有权在不事先通知的情况下, 随时对所提供的产品和服务进行更正、修改、增强、改进或其它更改, 并有权随时中止提供任何产品和服务。客户在下订单前应获取最新的相关信息, 并验证这些信息是否完整且是最新的。所有产品的销售都遵循在订单确认时所提供的TI 销售条款与条件。

TI 保证其所销售的硬件产品的性能符合TI 标准保修的适用规范。仅在TI 保证的范围内, 且TI 认为有必要时才会使用测试或其它质量控制技术。除非政府做出了硬性规定, 否则没有必要对每种产品的所有参数进行测试。

TI 对应用帮助或客户产品设计不承担任何义务。客户应对其使用TI 组件的产品和应用自行负责。为尽量减小与客户产品和应用相关的风险, 客户应提供充分的设计与操作安全措施。

TI 不对任何TI 专利权、版权、屏蔽作品权或其它与使用了TI 产品或服务的组合设备、机器、流程相关的TI 知识产权中授予的直接或隐含权限作出任何保证或解释。TI 所发布的与第三方产品或服务有关的信息, 不能构成从TI 获得使用这些产品或服务的许可、授权、或认可。使用此类信息可能需要获得第三方的专利权或其它知识产权方面的许可, 或是TI 的专利权或其它知识产权方面的许可。

对于TI 的产品手册或数据表, 仅在没有对内容进行任何篡改且带有相关授权、条件、限制和声明的情况下才允许进行复制。在复制信息的过程中对内容的篡改属于非法的、欺诈性商业行为。TI 对此类篡改过的文件不承担任何责任。

在转售TI 产品或服务时, 如果存在对产品或服务参数的虚假陈述, 则会失去相关TI 产品或服务的明示或暗示授权, 且这是非法的、欺诈性商业行为。TI 对此类虚假陈述不承担任何责任。

TI 产品未获得用于关键的安全应用中的授权, 例如生命支持应用(在该类应用中一旦TI 产品故障将预计造成重大的人员伤亡), 除非各方官员已经达成了专门管控此类使用的协议。购买者的购买行为即表示, 他们具备有关其应用安全以及规章衍生所需的所有专业技术和知识, 并且认可和同意, 尽管任何应用相关信息或支持仍可能由TI 提供, 但他们将独力负责满足在关键安全应用中使用其产品及TI 产品所需的所有法律、法规和安全相关要求。此外, 购买者必须全额赔偿因在此类关键安全应用中使用TI 产品而对TI 及其代表造成的损失。

TI 产品并非设计或专门用于军事/航空应用, 以及环境方面的产品, 除非TI 特别注明该产品属于“军用”或“增强型塑料”产品。只有TI 指定的军用产品才满足军用规格。购买者认可并同意, 对TI 未指定军用的产品进行军事方面的应用, 风险由购买者单独承担, 并且独力负责在此类相关使用中满足所有法律和法规要求。

TI 产品并非设计或专门用于汽车应用以及环境方面的产品, 除非TI 特别注明该产品符合ISO/TS 16949 要求。购买者认可并同意, 如果他们在汽车应用中使用任何未被指定的产品, TI 对未能满足应用所需要求不承担任何责任。

可访问以下URL 地址以获取有关其它TI 产品和应用解决方案的信息:

	产品		应用
数字音频	<a href="http://www.ti.com.cn/audio">www.ti.com.cn/audio</a>	通信与电信	<a href="http://www.ti.com.cn/telecom">www.ti.com.cn/telecom</a>
放大器和线性器件	<a href="http://www.ti.com.cn/amplifiers">www.ti.com.cn/amplifiers</a>	计算机及周边	<a href="http://www.ti.com.cn/computer">www.ti.com.cn/computer</a>
数据转换器	<a href="http://www.ti.com.cn/dataconverters">www.ti.com.cn/dataconverters</a>	消费电子	<a href="http://www.ti.com/consumer-apps">www.ti.com/consumer-apps</a>
DLP® 产品	<a href="http://www.dlp.com">www.dlp.com</a>	能源	<a href="http://www.ti.com/energy">www.ti.com/energy</a>
DSP - 数字信号处理器	<a href="http://www.ti.com.cn/dsp">www.ti.com.cn/dsp</a>	工业应用	<a href="http://www.ti.com.cn/industrial">www.ti.com.cn/industrial</a>
时钟和计时器	<a href="http://www.ti.com.cn/clockandtimers">www.ti.com.cn/clockandtimers</a>	医疗电子	<a href="http://www.ti.com.cn/medical">www.ti.com.cn/medical</a>
接口	<a href="http://www.ti.com.cn/interface">www.ti.com.cn/interface</a>	安防应用	<a href="http://www.ti.com.cn/security">www.ti.com.cn/security</a>
逻辑	<a href="http://www.ti.com.cn/logic">www.ti.com.cn/logic</a>	汽车电子	<a href="http://www.ti.com.cn/automotive">www.ti.com.cn/automotive</a>
电源管理	<a href="http://www.ti.com.cn/power">www.ti.com.cn/power</a>	视频和影像	<a href="http://www.ti.com.cn/video">www.ti.com.cn/video</a>
微控制器 (MCU)	<a href="http://www.ti.com.cn/microcontrollers">www.ti.com.cn/microcontrollers</a>		
RFID 系统	<a href="http://www.ti.com.cn/rfidsys">www.ti.com.cn/rfidsys</a>		
OMAP 机动性处理器	<a href="http://www.ti.com/omap">www.ti.com/omap</a>		
无线连通性	<a href="http://www.ti.com.cn/wirelessconnectivity">www.ti.com.cn/wirelessconnectivity</a>		
	德州仪器在线技术支持社区		<a href="http://www.deyisupport.com">www.deyisupport.com</a>

邮寄地址: 上海市浦东新区世纪大道 1568 号, 中建大厦 32 楼 邮政编码: 200122  
Copyright © 2012 德州仪器 半导体技术 (上海) 有限公司