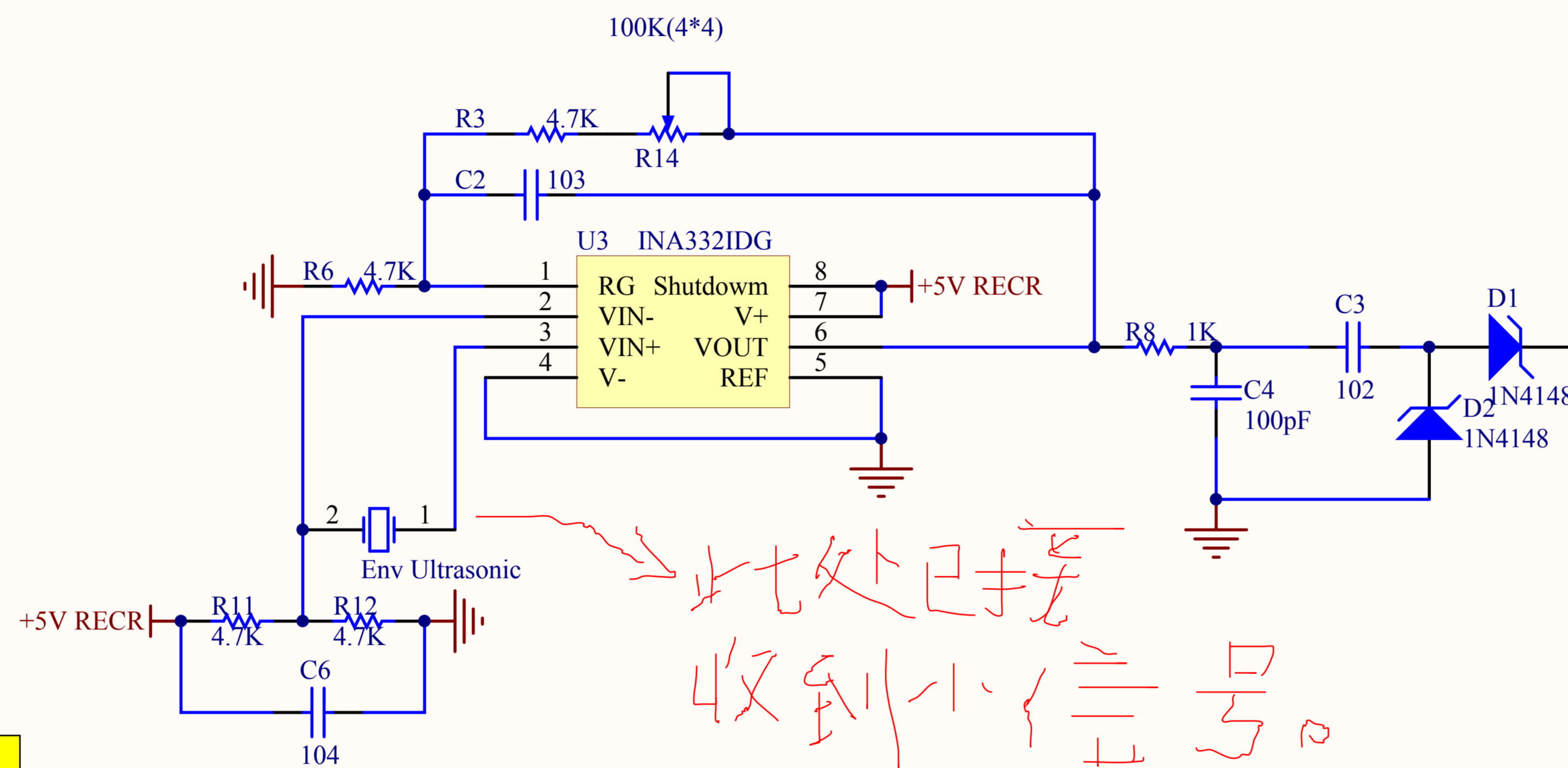


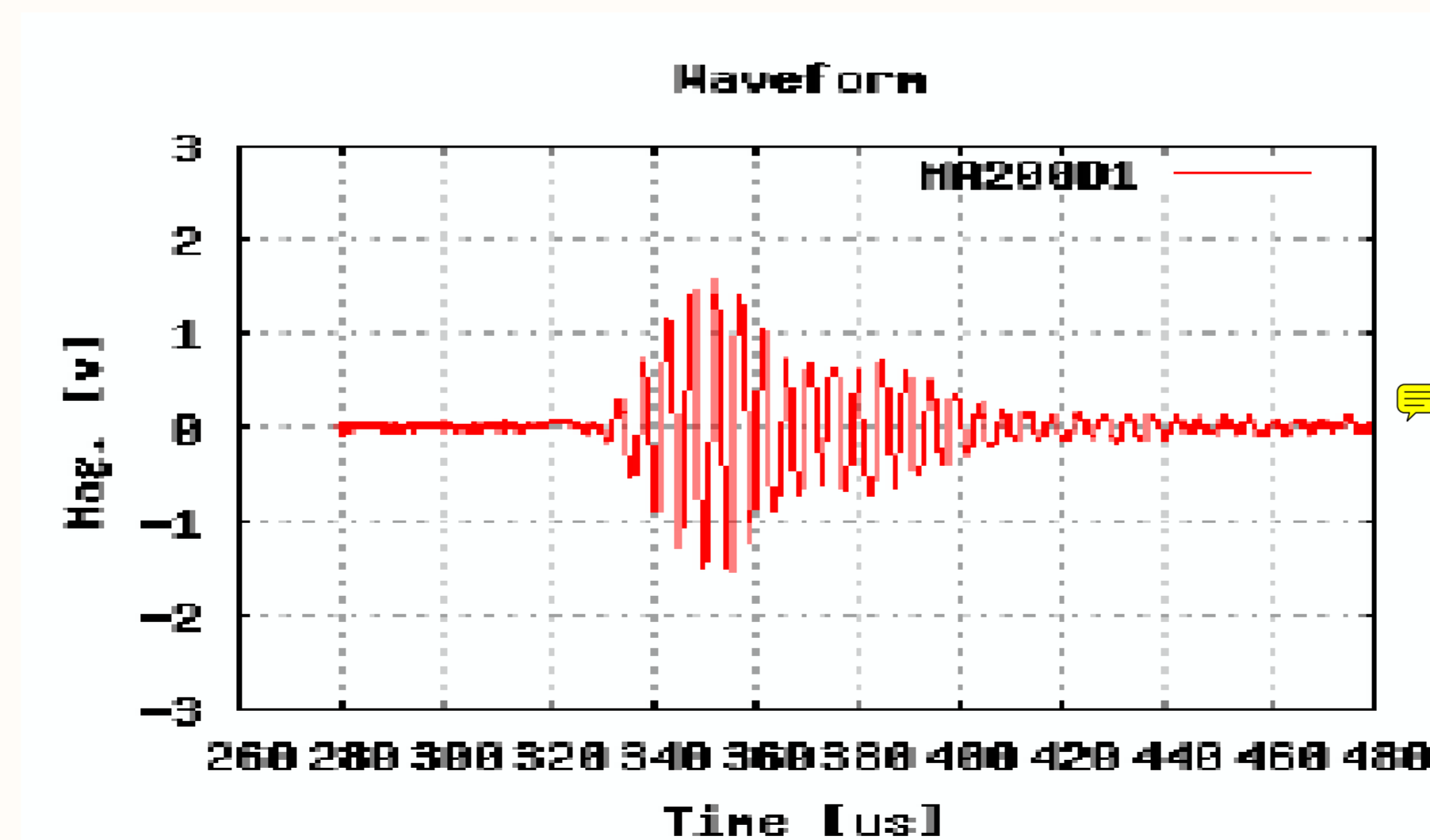
INA332 输出一直为低电平, 对

输入无响应。



此处已接
收到小信号。

使用的超声波传感器型号为：村田制作所的MA200A1。
特性如下：
1、标称频率220kHz
2、总灵敏度1.0 ~ 2.5V
3、10Vp-p 间歇波 5波
4、传感器到铝反射板距离：150mm
5、增幅倍率：1000倍
6、指向性20° 以下 (at -6dB)
7、电容量2300pF



Title		
Size	Number	Revision
A4		
Date:	2012-1-18	Sheet of
File:	Sheet1.SchDoc	Drawn By: