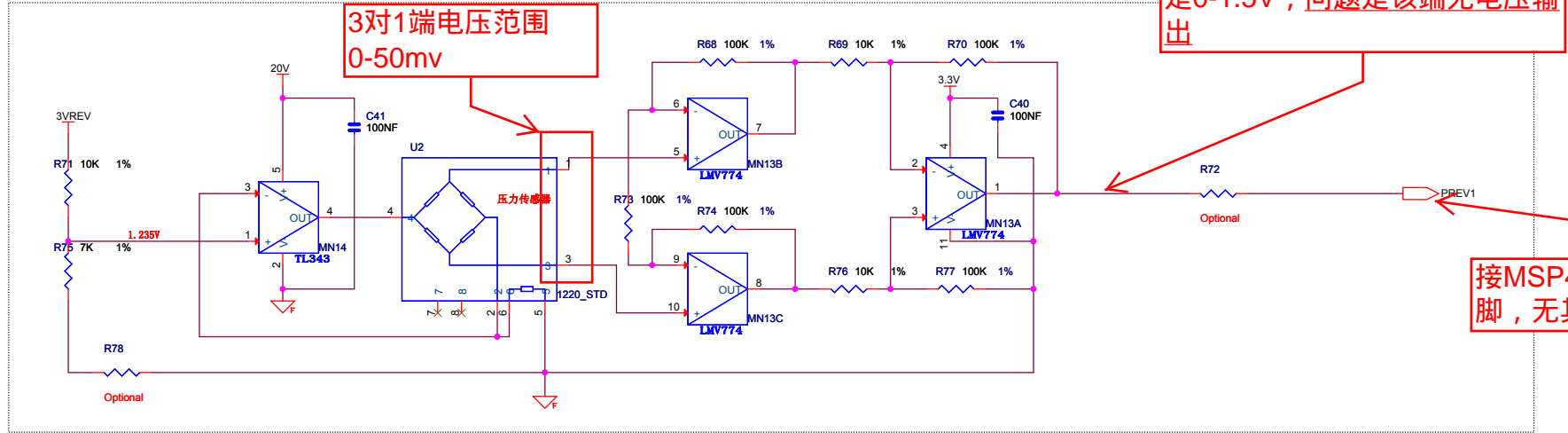
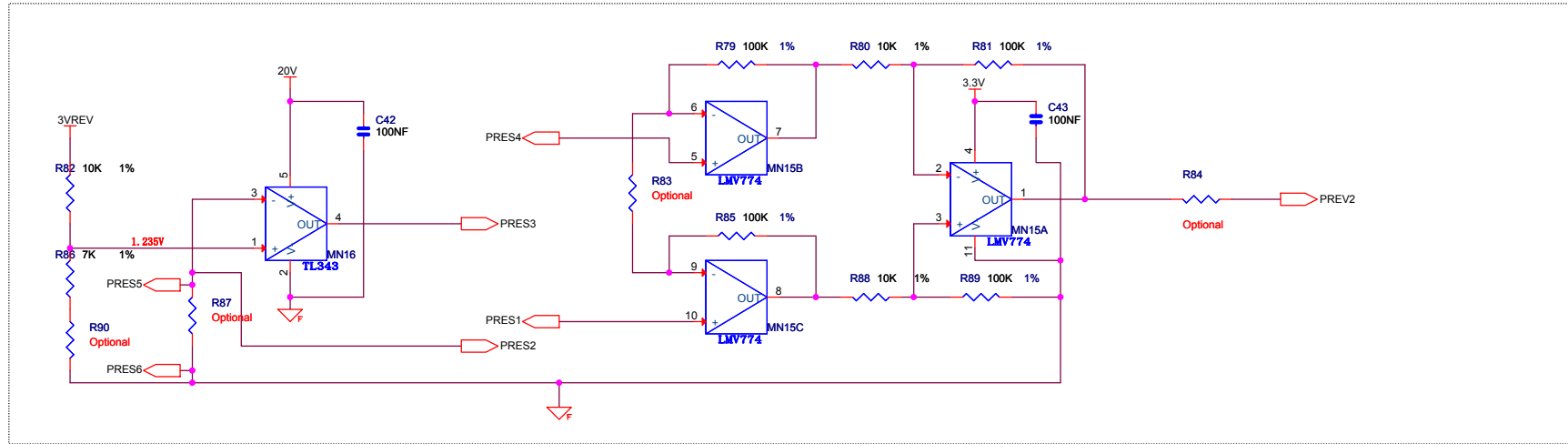


1220 压力传感器0-100mV信号线性放大30倍



85 压力传感器0-100mV信号线性放大30倍



Tuesday, February 07, 2012

		1	原稿版	Kerwin	11/12/20	1	12/01/07
SONIC		主版	进度	设计	日期	子版	日期
PRESSURE		比例	1/1			版本	1.0
						页码	5/7