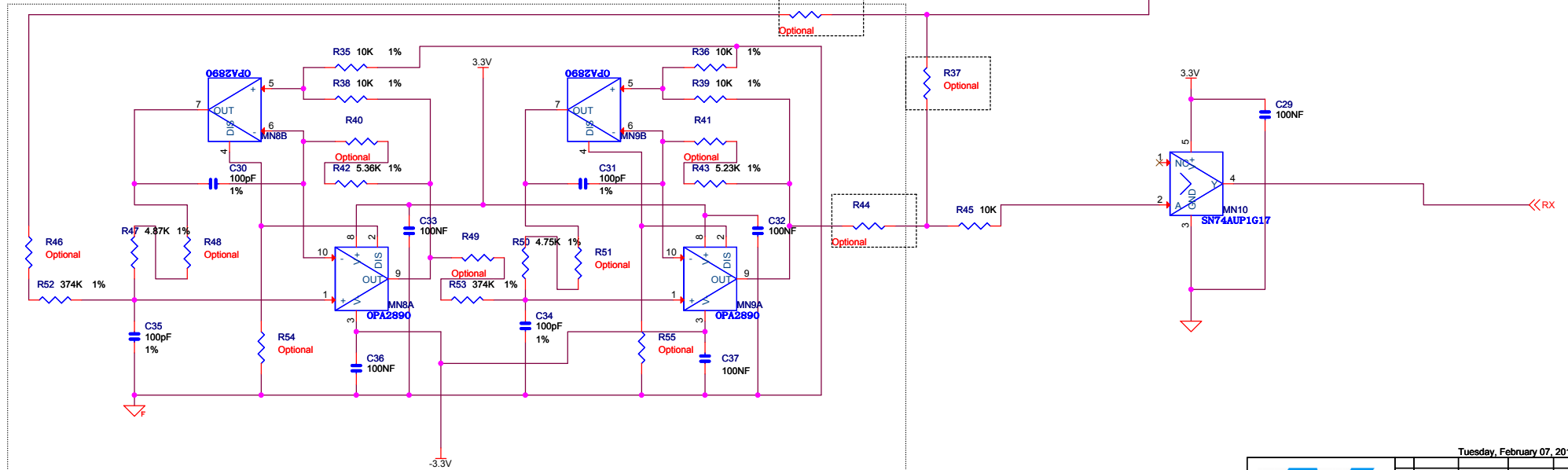
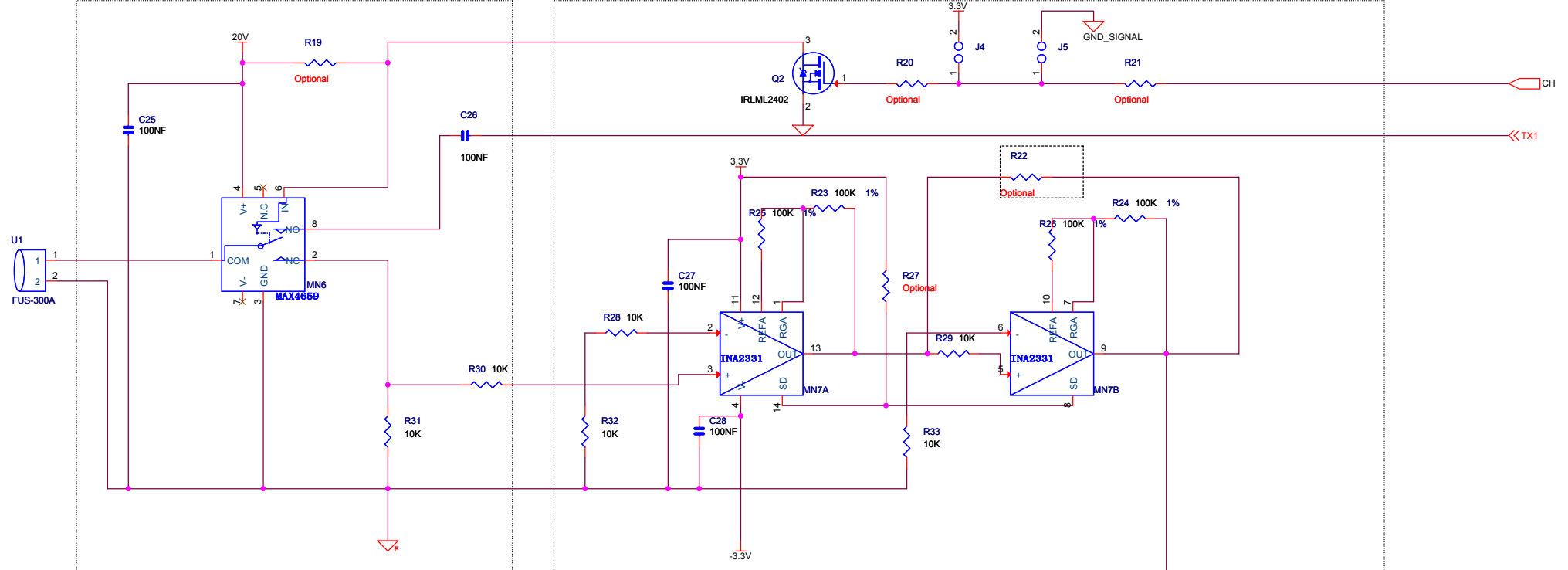


发送接收信号切换

两级仪用微弱信号放大



300KHz两级二阶带通滤波

Tuesday, February 07, 2012

		1	原始版	Kerwin	11/12/20	1	子版	12/01/07
		1	主版	设计	日期	1	日期	
比例 1/1				版本 1.0		页码 3/7		