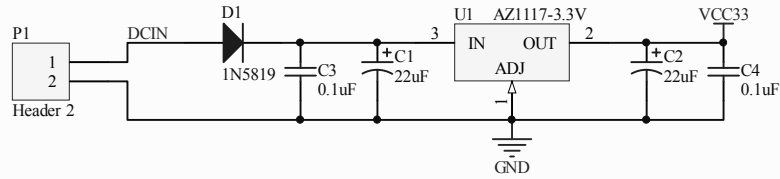
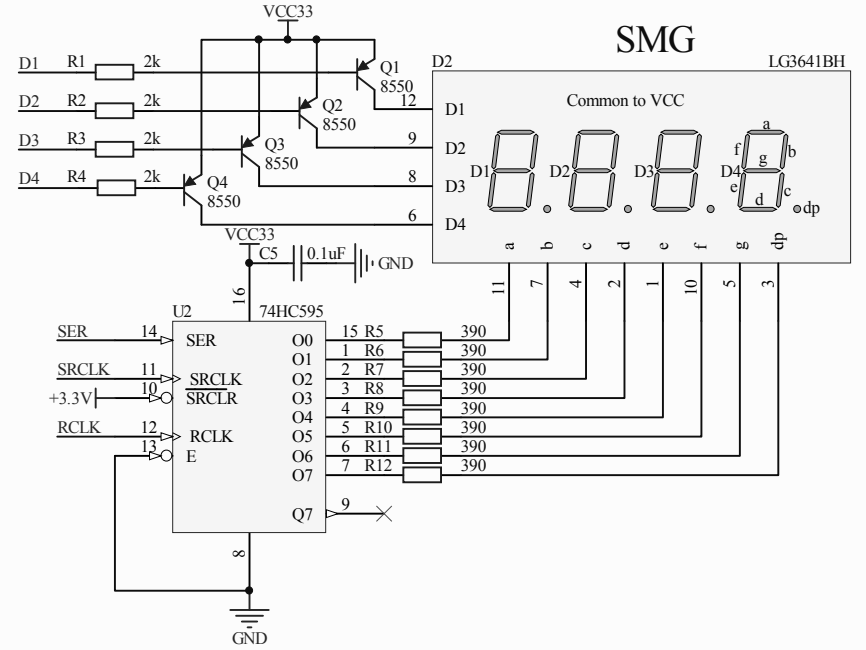


电源电路



数码管电路

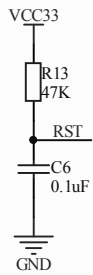


A

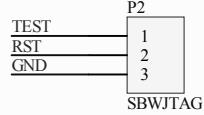
A

B

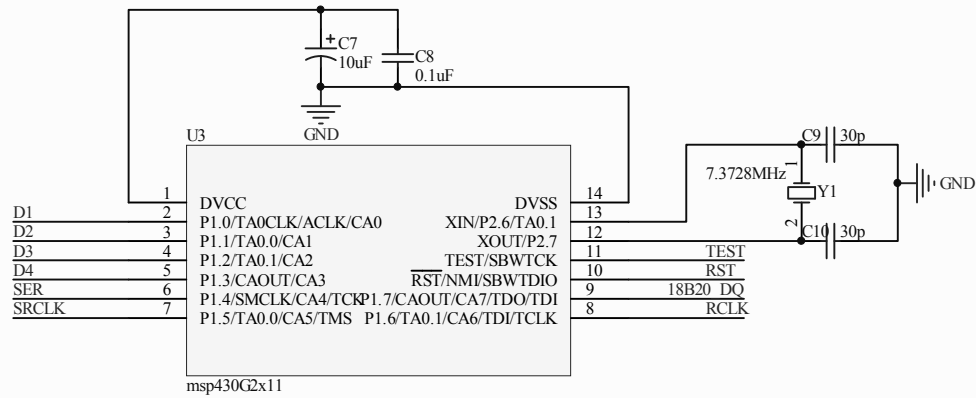
B



SBW仿真口



MCU



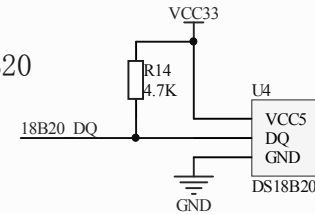
C

C

D

D

DS18B20



Title	
Size: A3	Nun
Date: 2012-04-06	
File: F:\altium design	