

# MSP430F415 在 LCD 空调红外遥控器中的应用

郭君

MSP430 产品技术支持

## 摘要

空调红外遥控器是通常由两节碱性电池供电，通过 38KHZ 红外载波调制与挂机或者柜机单向通讯的便携式设备。由于其成本低廉，低功耗等特点不仅在空调，还在其它家电及玩具等领域得到了广泛应用。基于便携及电池供电的要求，系统的超低功耗及可靠性设计是首要目标之一。本文针对应用中对低功耗，高集成度的要求，采用 MSP430F415 超低功耗 MCU，实现按键扫描，LCD 显示，红外发送等完整功能。

## 目录

<b>1</b>	<b>空调遥控器简介</b> .....	<b>2</b>
<b>2</b>	<b>系统结构和整体方案</b> .....	<b>2</b>
<b>3</b>	<b>系统软硬件设计</b> .....	<b>3</b>
3.1	系统时钟分配.....	3
3.2	软件功能模块设计.....	4
3.2.1	按键扫描设计.....	4
3.2.2	红外载波及编码发送设计.....	6
3.2.3	整机软件功能架构设计.....	7
<b>4</b>	<b>系统可靠性设计</b> .....	<b>8</b>
<b>5</b>	<b>总结</b> .....	<b>11</b>
	<b>参考文档</b> .....	<b>11</b>

## 图

图一.	空调遥控器系统框图.....	2
图二.	系统功耗示意.....	3
图三.	按键扫描电路.....	4
图四.	按键扫描软件流程.....	6
图五.	红外编码数据帧格式.....	6
图六.	38K 载波 TimerA 实现方法.....	7
图七.	整机软件框图.....	8
图八.	MSP430F415 最大 MCLK 与 VCC 关系.....	8
图九.	零功耗 BOR 对 VCC 的监控.....	9
图十.	SVS 结构.....	9
图十一.	SVS 寄存器设置.....	10
图十二.	晶体的 PCB LAYOUT.....	10

## 表

表一.	MSP430 工作模式与系统时钟关系.....	3
表二.	系统时钟分配.....	3
表三.	按键扫描键值.....	5
表四.	红外数据帧说明.....	7

## 1. 空调红外遥控器简介

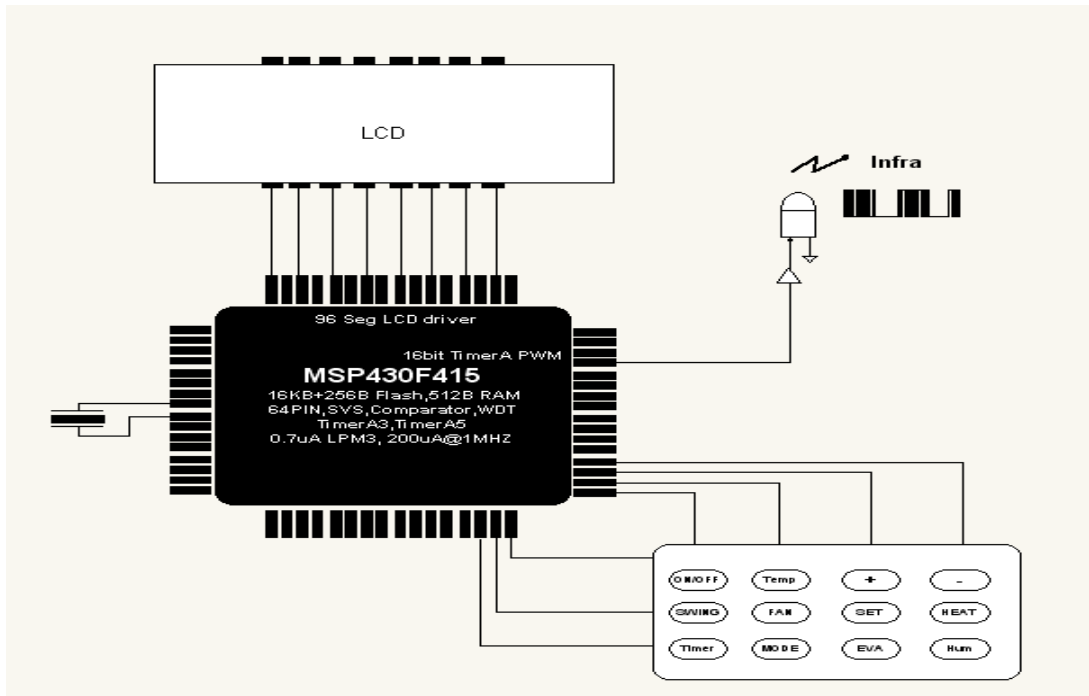
根据空调红外遥控器的实际应用，需满足以下设计要求

- a. 两节电池供电
- b. 待机功耗<6uA
- c. 支持 12 个按键，96 段液晶显示
- d. 38Khz 红外载波调制
- e. RTC 实时时钟功能
- f. 频繁上电掉电时系统需可靠工作

## 2. 系统结构和总体方案

本文描述的空调红外遥控器以 MSP430F415 为主芯片，完成按键检测，LCD 显示，红外发送，背光控制等功能。MSP430 系列单片机 CPU 采用 16 位精简指令集，集成了 16 个通用寄存器以及常数发生器，极大的提高了代码的执行效率。提供了五种低功耗模式，可最大限度的延长手持设备的电池寿命。其数字控制振荡器(DCO) 可在 6us 内由低功耗模式切换到运行模式。MSP430F415 属于 F4xx 的产品家族, 内置了支持 96 段 4 COM 的 LCD 驱动, 有 16 个 GPIO 口支持中断。并有零功耗 BOR 和可配置的 SVS 电源监控模块,可以方便的实现单芯片红外遥控器设计。

空调红外遥控器的系统框图如图一所示



图一.空调遥控器系统框图

### 3.系统软硬件设计

系统以 MSP430F415 为中心,分为按键检测,红外发送,背光控制和 LCD 显示部分。按键检测电路采用三行四列矩阵方式,每一行通过 100K 电阻上拉到 VCC。按键的两端分别接到对应的行和列。红外发送电路由红外发光管和驱动三极管组成。MCU 产生的 PWM 信号经过三极管之后由红外发光管发送出去。背光部分同样有三极管驱动两个 LED 灯为 LCD 提供背光。LCD 驱动信号由 MCU 内置的 LCD driver 来提供, LCD COM 端和 SEG 端都可以直接连到 MCU 对应端口。对 LCD 偏压和亮度的调节 R03,R13,R23,R33 的电阻来实现。

#### 3.1 系统时钟分配

MSP430 超低功耗 MCU 通过对系统时钟的分类和使能控制来实现灵活的功耗管理。MSP430 的内部时钟分为 ALCK, MCLK, SMCLK。不同的低功耗模式分别对上述三种内部时钟进行使能控制。表一是 MSP430F415 的各种工作模式下时钟和功耗列表。

	Active	LPM0	LPM3	LPM4
MCLK	有效	禁止	禁止	禁止
SMCLK	有效	有效	禁止	禁止
ACLK	有效	有效	有效	禁止
MSP430F415 功耗 SMCLK=MCLK=4M, ACLK=XT1=32.768K 3V,25°C	240uA*	92uA*	0.9uA*	0.1uA*

表一.MSP430 工作模式与系统时钟关系

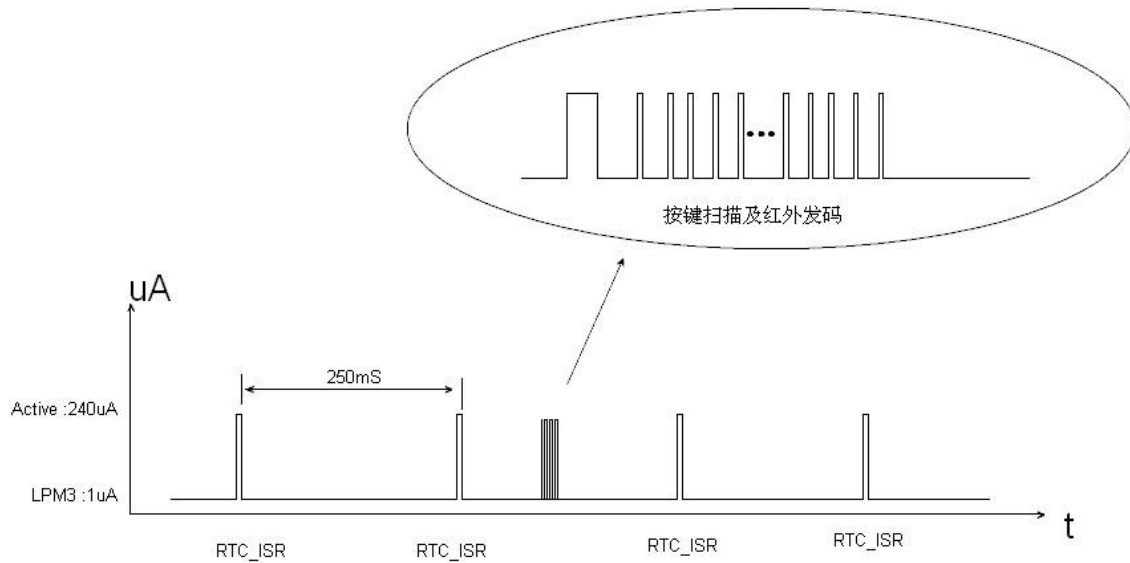
\*电流典型值,来源于 MSP430F41x 数据手册

所以系统时钟的分配与整机功耗有直接关系。软件设计时需根据系统功耗的要求对各个功能模块时钟源仔细分配。图二给出了本应用主要功能对应的低功耗时钟资源配置。

系统功能	说明	资源	时钟源	有效域	MSP430 最低工作模式	实现方式
红外发送	38K 载波调制	TimerA1	SMCLK=4M	仅红外发送	Active	TimerA 工作于 up 模式,在 IO 口产生 PWM 信号
RTC	实时时钟	TimerA0	ACLK=32.768K	全程	LPM3	TimerA0 工作在 continuous 模式,产生 250mS 中断。
长按	按键长按检测	TimerA0	ACLK=32.768K	仅按键操作	LPM3	TimerA0 工作在 continuous 模式,产生 250mS 中断。
按键去抖	10mS、20mS 按键去抖时延	BT	ACLK=32.768K	仅按键操作	LPM3	Basic Timer 实现 10mS-20mS 按键去抖时延
LCD 刷新	LCD 刷新频率	BT	ACLK=32.768K	全程	LPM3	Basic Timer 实现
看门狗	看门狗时钟	WDT	ACLK=32.768K	全程	LPM3	WDT 配置成看门狗模式

表二.系统时钟分配

按照上表的时钟资源分配,除红外发送外,其它主要功能的时钟都由 ACLK 提供,这样我们可以选取 LPM3 作为主要的低功耗模式,用来工作在待机状态。在 3V,25°C 下,MSP430F415 的典型电流值是 0.9uA。如图二是系统功耗示意。



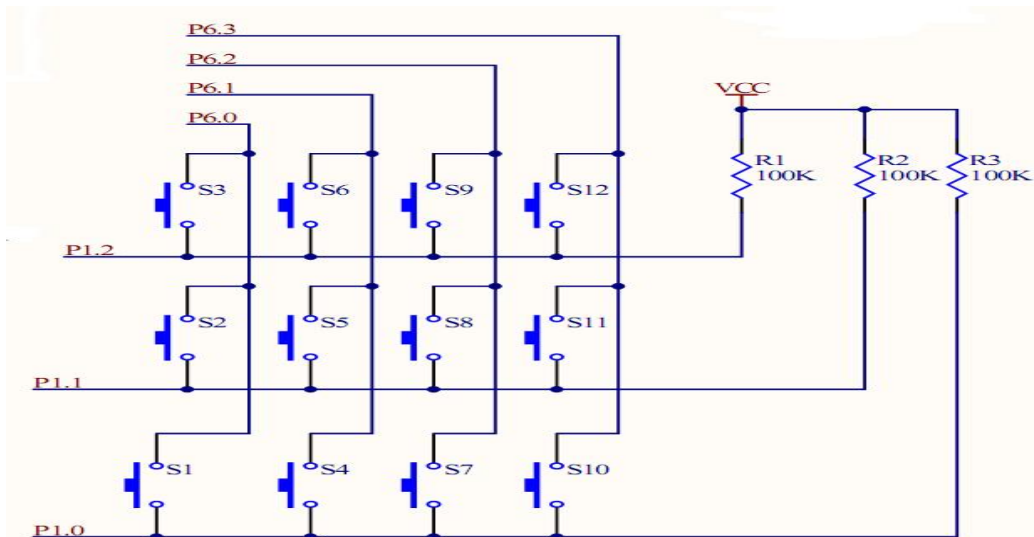
图二.系统功耗示意

从上图可以看到,MCU 绝大部分时间都处于极低功耗的 LPM3 状态,仅在按键扫描和红外发送时需要部分时间工作在 Active 模式。从 LPM3 到 Active 模式的切换都可以采用中断方式驱动。MSP430F415 工作模式切换的时间小于 6uS,可以快速响应系统要求并降低功耗。

### 3.2 软件功能模块设计

#### 3.2.1 按键扫描设计

按键采用 3 行 4 列矩阵模式实现 12 个按键的识别,并需要支持两键组合,三键组合。其中 +,-键需要支持长按。



图三.按键扫描电路

P1.0—P1.3 通过 R1/R2/R3 上拉到 VCC,并分别对应按键矩阵的 3 行。P6.0—P6.3 对应按键矩阵的 4 列。在待机低功耗状态, P1.0—P1.3 保持高电平,同时 P6.0—P6.3 设置为输出低电平。当有按键按下时,会引发对应行的 IO 口电平从高到底的变化。IO 口跳变电平会将 MSP430F415 从 LPM3 模式唤醒。MCU 此时操作 P6.0—P6.3 输出电平,可以通过 P1.0—P1.3 变化得到相应键值。按键扫描代码示例如下:

```

//*****
// P6DIR|=BIT0+BIT1+BIT2+BIT3; //output
// P1DIR&=~(BIT0+BIT1+BIT2); //input
#define KEYNUM 12
#define COL 4
#define ROW 3
unsigned char key_array[KEYNUM+1]={0};
unsigned char temp=0, i, j;
unsigned char keyline;
unsigned char keyrow;

P6DIR&=~0x0f;
keyline = BIT0; //P6
P1OUT &=~(BIT1+BIT2+BIT0);

for(i=0;i<COL;i++){ //扫描按键
    P6DIR&=~0x0f;
    P6OUT=~keyline;
    P6DIR|=keyline;
    __delay_cycles(100);
    temp = P1IN&0x07;
    keyrow = BIT2;
    for(j=0;j<ROW;j++){
        if((temp&keyrow)==0) //当前行列低电平?
            key_array [(j+i*ROW+1)] = 1; //对应按键数组赋值
        Keyrow = keyrow>>1; //扫描下一行
    }
    keyline = (keyline<<1); //扫描下一列
}
//*****

```

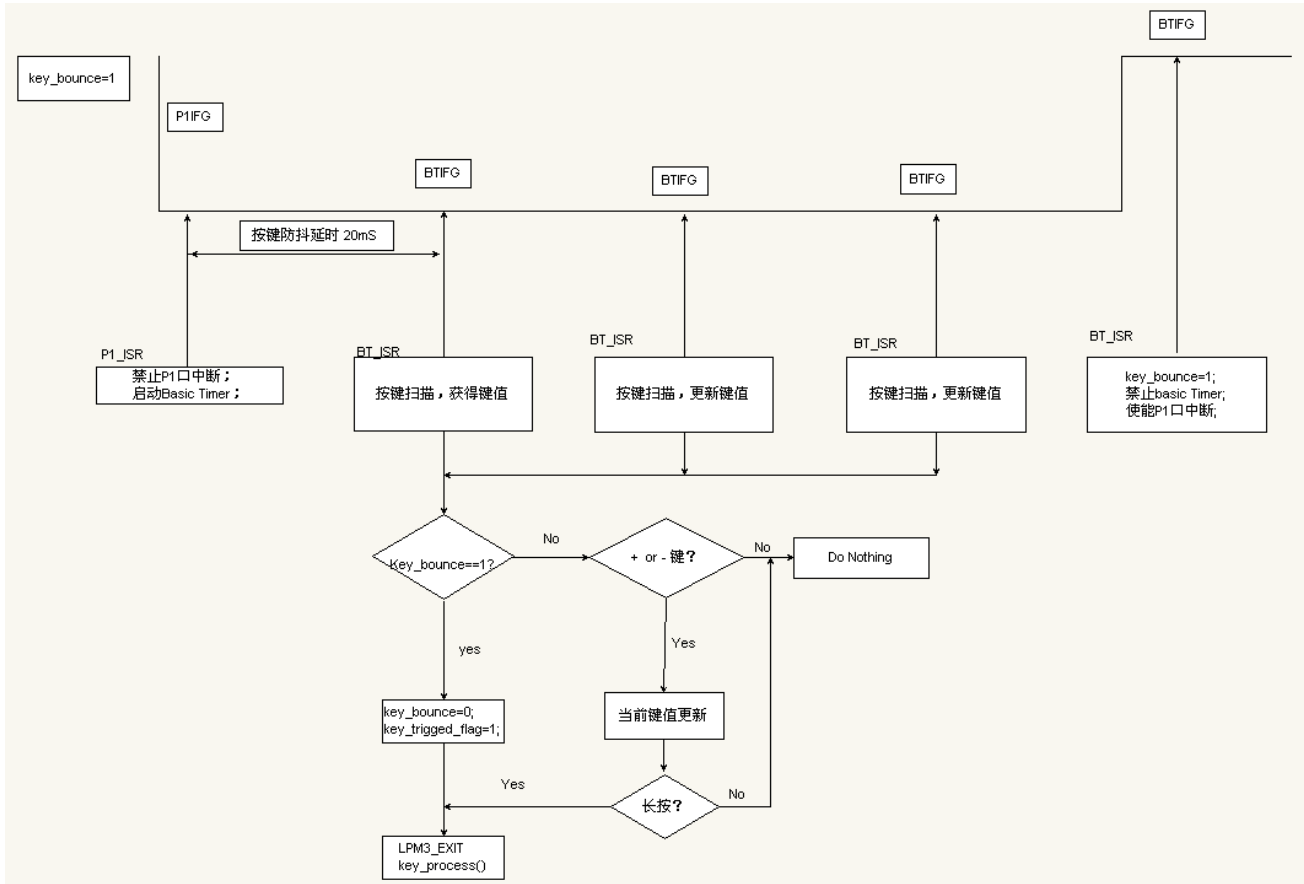
上面的按键例程对应的按键数组 `key_array[]` 下标如下：

按键	S1	S2	S3	S4	S5	S6	S7	S8	S9	S10	S11	S12
数组下标	1	2	3	4	5	6	7	8	9	10	11	12

表三.按键扫描键值

如果是组合键判断，只需对按键数组查询即可得到。

结合基础按键扫描程序，加入按键防抖，按键弹起判断及逻辑处理之后，可以得到如下按键处理图示。在按键保持接通期间，定时扫描按键，更新键值。这是为了适应长按处理及中途键值变化的情况。

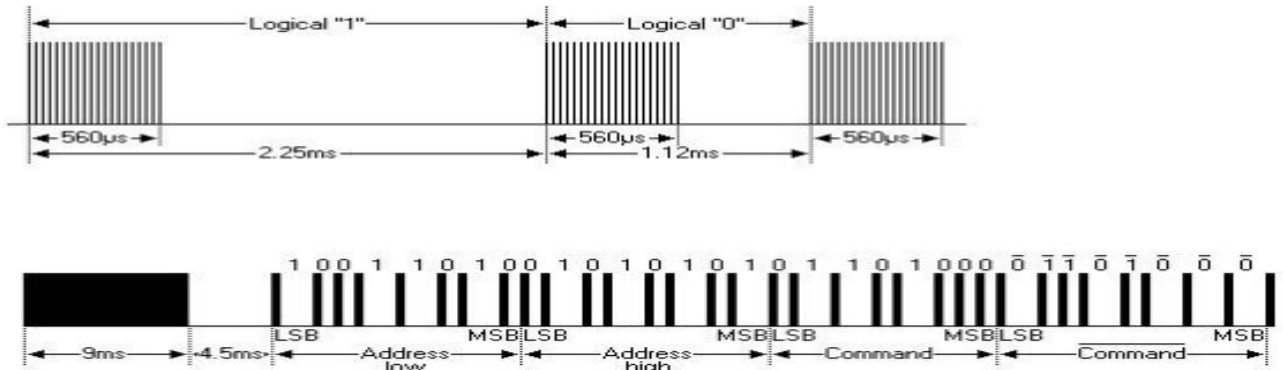


图四.按键扫描软件流程

### 3.2.2 红外载波及编码发送设计

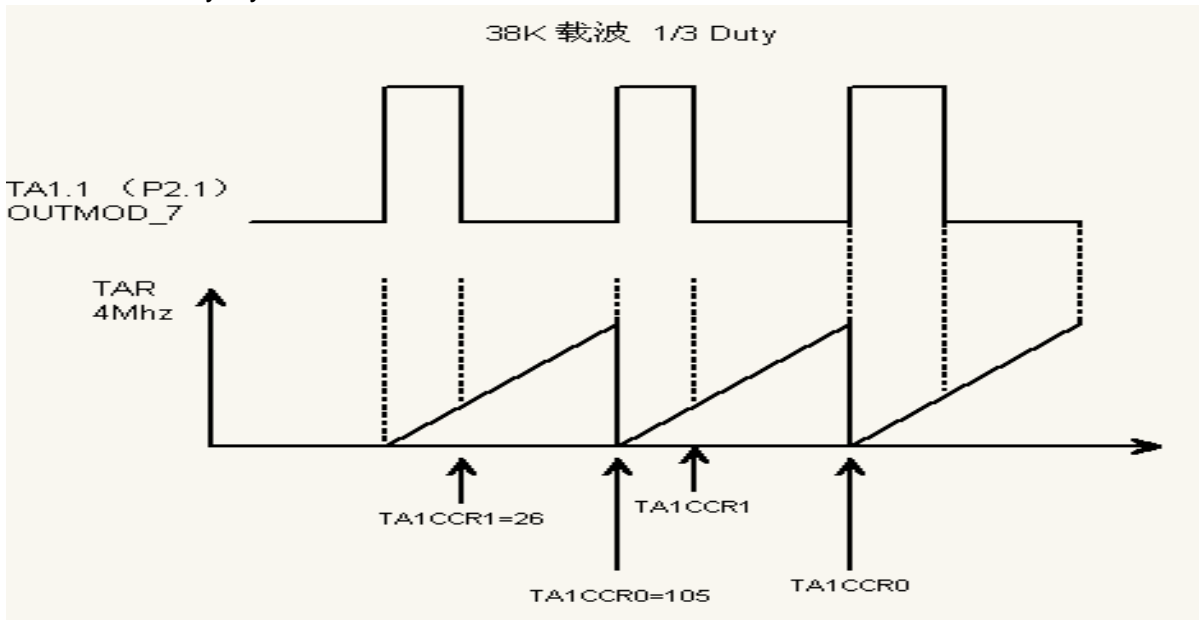
常见的红外遥控器编码方式有 NEC 和 RC5 两种，本例中采用 NEC 编码方式。

NEC 协议通过脉冲串之间的时间间隔来实现信号的调制。逻辑“0”是由 0.56ms 的 38KHZ 载波和 0.56ms 的无载波间隔组成；逻辑“1”是由 0.56ms 的 38KHZ 载波和 1.68ms 的无载波间隔组成；结束位是 0.56ms 的 38K 载波。引导码间隔是 9 ms 载波和 4.5mS 的无载波间隔。为减少功耗，本例中 38K 载波的占空比为 1/3。图五是 NEC 编码方式数据帧格式。



图五.红外编码数据帧格式

在本应用中，采用 MSP430 的 TimerA1 可以方便地实现红外编码发送。如图所示，将 TimerA1 配置成 up mode。在 TA1CCR0 中设置载波（38K）周期。TA1CCR0=SMCLK/38K=105。在 TA1CCR1 中设置占空比。TA1CCR1=105\*Duty Cycle=105/3=26。设置完成之后，TA1.1（P2.1）自动产生 1/3 Duty Cycle，频率为 38KHz 的载波。



图六.38K 载波 TimerA 实现方法

载波实现之后，在此基础上产生符合数据帧格式的数据编码。根据编码规范，实际通过控制发送的载波周期个数就可以实现。下表列出数据帧内容对应的载波周期个数及无载波 TimerA 计数值。

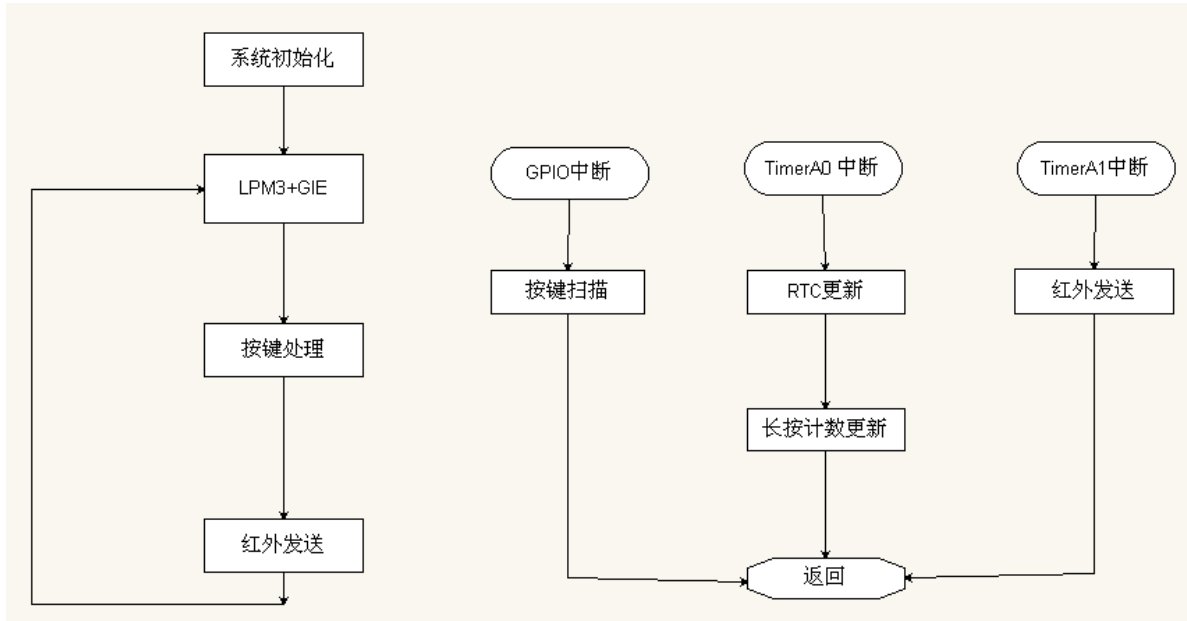
	引导码		逻辑“1”		逻辑“0”	
	9mS 载波	4.5mS 无载波间隔	0.56mS 载波	1.68mS 间隔	0.56mS 载波	0.56mS 间隔
TimerA 计数	N/A	18000	N/A	6720	N/A	2240
载波周期数	342	N/A	21	N/A	21	N/A

表四.红外数据帧说明

经过上述转换之后，程序上实现非常容易。比如 9mS 载波的实现，可以转换成输出 342 个载波周期。这样只需在 TimerA 中断里面记载波输出个数就可以了。当载波输出个数达到 342 个时停止输出，即可实现 9mS 载波的引导码。

### 3.2.3 整机软件功能架构设计

出于低功耗的考虑,系统软件任务由中断来驱动。即待机时处于低功耗休眠状态。利用 IO 口中断, 定时器中断等来启动任务处理, 完成后再回到低功耗休眠状态。比如 IO 口中断触发按键扫描任务。定时器中断触发实时时钟任务。下图是系统软件流程图。



图七. 整机软件框图

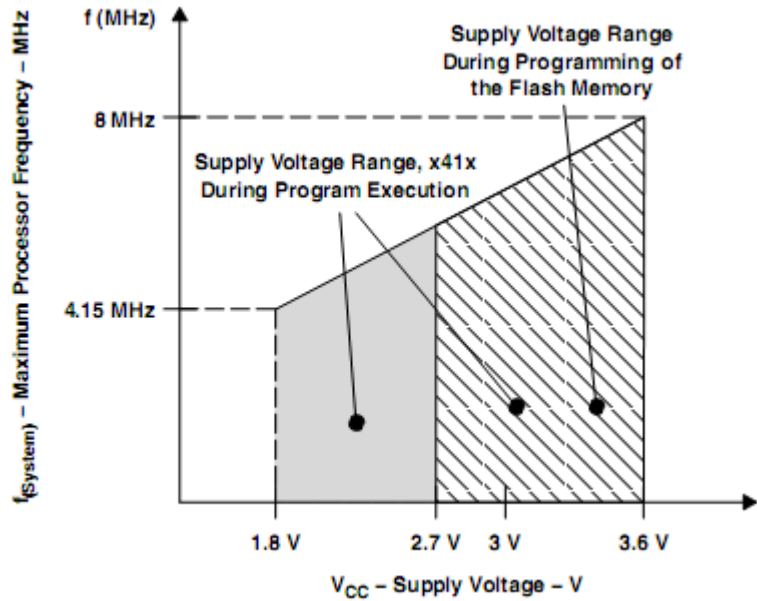
## 4 系统可靠性设计

本例主要需要考虑到两方面：一个是电源适应性，另一个是时钟安全。

空调遥控器由两节 AAA 电池供电。电池装在电池盒中, 由极片, 弹簧, 电池盒盖共同作用保持与正负电极的接通。在装卸电池, 电池质量下降, 盒盖未到位或者外界振动较大时, 有可能会使电池与电极的接触不良。这会直接导致 MCU VCC 的供电出现大范围的急剧变化。这就需要 MCU 能够在这种供电环境下安全工作。如下图所示, MSP430 的 MCLK 频率对最低 VCC 有要求。MCLK 频率越高, 需要的 VCC 越高。比如 MCLK=4MHz, 那么 VCC 必须大于 1.8V。如果 VCC<1.8V 而且 MCU 在强行工作, 那么可能会引发 MCU 跑飞或者死机等不可预知的问题。

MSP430F415 电源监控有两个相关模块。BOR 和 SVS。





图八. MSP430F415 最大 MCLK 与 VCC 关系

BOR 的与 VCC 关系如下图所示，

**POR brownout, reset (see Notes 1 and 2)**

PARAMETER		TEST CONDITIONS	MIN	TYP	MAX	UNIT
$t_{d(BOR)}$	Brownout				2000	$\mu s$
$V_{CC(start)}$		$dV_{CC}/dt \leq 3 V/s$ (see Figure 14)		$0.7 \times V_{(B\_IT-)}$		V
$V_{(B\_IT-)}$		$dV_{CC}/dt \leq 3 V/s$ (see Figure 14, Figure 15, Figure 16)			1.71	V
$V_{hys(B\_IT-)}$		$dV_{CC}/dt \leq 3 V/s$ (see Figure 14)	70	130	180	mV
$t_{(reset)}$		Pulse length needed at RST/NMI pin to accepted reset internally, $V_{CC} = 2.2 V/3 V$	2			$\mu s$

NOTES: 1. The current consumption of the brownout module is already included in the  $I_{CC}$  current consumption data. The voltage level  $V_{(B\_IT-)} + V_{hys(B\_IT-)}$  is  $\leq 1.8 V$ .  
 2. During power up, the CPU begins code execution following a period of  $t_{d(BOR)}$  after  $V_{CC} = V_{(B\_IT-)} + V_{hys(B\_IT-)}$ . The default FLL+ settings must not be changed until  $V_{CC} \geq V_{CC(min)}$ . See the *MSP430x4xx Family User's Guide (SLAU056)* for more information on the brownout/SVS circuit.

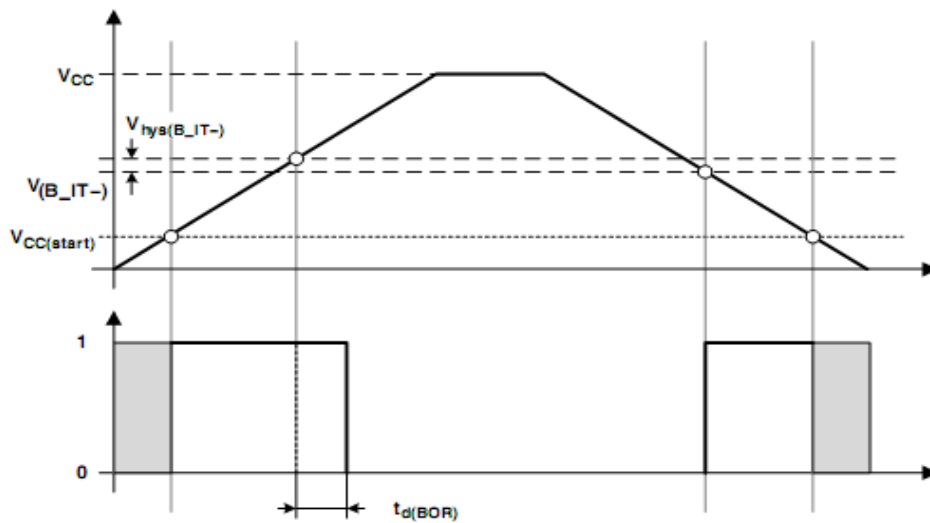
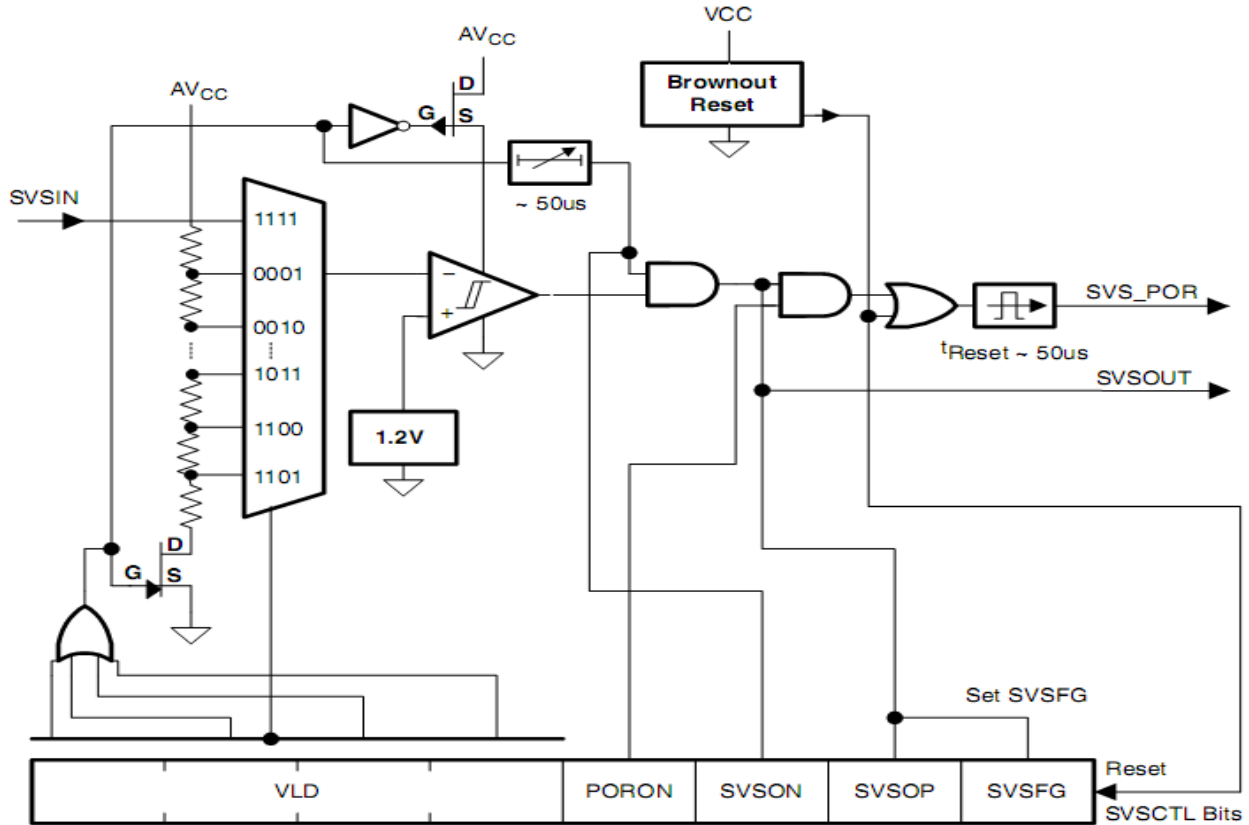


Figure 14. POR/Brownout Reset (BOR) vs Supply Voltage

图九. 零功耗 BOR 对 VCC 的监控

上电过程中，MCU 一直保持复位状态。如果 VCC 超过  $V(B_{IT-})$  ( $<1.71V$ ),那么 BOR 会在延时  $t_d$  ( $<2mS$ ) 之后释放 MCU，MCU 才能开始工作。掉电是一个相反的过程。所以 BOR 提供了 1.71V 的一个阈值来监控 VCC 变化。本例中  $MCLK=4Mhz$ ，需要最低工作电压是 1.8V，那么 BOR 提供的监控就不能完全满足系统安全的要求。在 MSP430F415 中，集成了可编程的 SVS 系统电压监控模块，可以对 VCC 进行阈值可编程的监控。SVS 的结构如下。当 VCC 小于 VLD 所指定阈值时，SVS 可以直接复位 MCU。



图十. SVS 结构

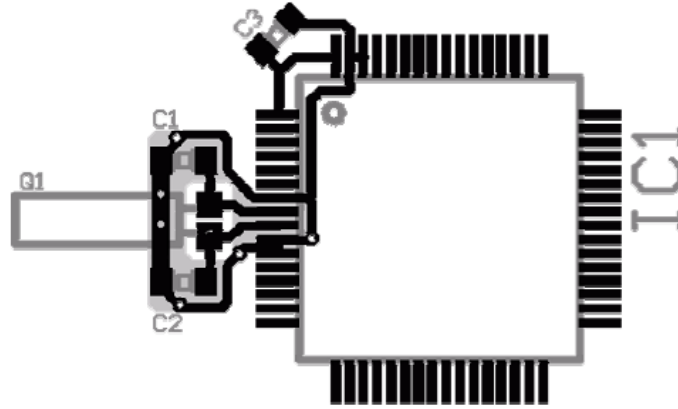
SVS (supply voltage supervisor/monitor) (MSP430x415, MSP430x417 only) (see Notes 1 and 2)

PARAMETER	TEST CONDITIONS	MIN	NOM	MAX	UNIT	
$t_{d(SVSR)}$	$dV_{CC}/dt > 30 \text{ V/ms}$ (see Figure 17)	5		150	$\mu\text{s}$	
	$dV_{CC}/dt \leq 30 \text{ V/ms}$			2000		
$t_{d(SVson)}$	SVSon, switch from VLD=0 to VLD $\neq$ 0, $V_{CC} = 3 \text{ V}$	20		150	$\mu\text{s}$	
$t_{settle}$	VLD $\neq$ 0 <sup>†</sup>			12	$\mu\text{s}$	
$V_{(SVSstart)}$	VLD $\neq$ 0, $V_{CC}/dt \leq 3 \text{ V/s}$ (see Figure 17)		1.55	1.7	V	
$V_{hys(SVS\_IT-)}$	$V_{CC}/dt \leq 3 \text{ V/s}$ (see Figure 17)	VLD = 1	70	120	155	mV
		VLD = 2 to 14	$V_{(SVS\_IT-)} \times 0.004$		$V_{(SVS\_IT-)} \times 0.008$	
	$V_{CC}/dt \leq 3 \text{ V/s}$ (see Figure 17), External voltage applied on SVSIN	VLD = 15	4.4		10.4	mV
$V_{(SVS\_IT-)}$	$V_{CC}/dt \leq 3 \text{ V/s}$ (see Figure 17)	VLD = 1	1.8	1.9	2.05	V
		VLD = 2	1.94	2.1	2.25	
		VLD = 3	2.05	2.2	2.37	
		VLD = 4	2.14	2.3	2.48	
		VLD = 5	2.24	2.4	2.6	
		VLD = 6	2.33	2.5	2.71	
		VLD = 7	2.46	2.65	2.86	
		VLD = 8	2.58	2.8	3	
		VLD = 9	2.69	2.9	3.13	
		VLD = 10	2.83	3.05	3.29	
		VLD = 11	2.94	3.2	3.42	
		VLD = 12	3.11	3.35	3.61 <sup>†</sup>	
		VLD = 13	3.24	3.5	3.76 <sup>†</sup>	
		VLD = 14	3.43	3.7 <sup>†</sup>	3.99 <sup>†</sup>	
	$V_{CC}/dt \leq 3 \text{ V/s}$ (see Figure 17), External voltage applied on SVSIN	VLD = 15	1.1	1.2	1.3	
$I_{CC(SVS)}$ (see Note 1)	VLD $\neq$ 0, $V_{CC} = 2.2 \text{ V/3 V}$		10	15	$\mu\text{A}$	

图十一. SVS 寄存器设置

由于 MCLK=4Mhz 时，最低安全工作电压是 1.8V，所以根据上图数据，VLD 设置为 1。即可保证 MSP430 在复杂的电源环境下安全工作。同时出于低功耗的考虑，SVS 只需在 MCU 处于 Active 下才打开，当 MCU 处于 LPM3 时可以关闭。所以在软件中，当 MCU 进入低功耗之前，关掉 SVS 来节省功耗。当 MCU 唤醒后，再把 SVS 使能。

除了 MCU 对电源的适应性之外，保证 32.768K 外置晶体的可靠运行也是系统健壮性的关键。32.768K 晶体提供了 MCU 的 ACLK 时钟源，如果失效就会引发应用层的混乱。外置晶体的主要风险来自于振动，电磁干扰等外界因素导致晶体停振。除了选择质量较好的晶体之外，PCB 设计也是值得注意的因素。下图是推荐的 PCB layout。



图十二. 32.768K 晶体的 PCB LAYOUT

总的来讲，PCB 设计需要尽量做到以下几点

- a. 尽量让晶体靠近 MCU XIN/XOUT 引脚
- b. 晶体和负载电容下方需要覆地
- c. 负载电容和地的连线尽量短
- d. 用地线环绕晶体部分电路

## 总结

本文从软件，硬件，以及系统安全性方面探讨了使用 MSP430F415 在红外 LCD 遥控器方面的应用。充分应用 MSP430F415 内部丰富的 LCD 驱动，定时器以及 BOR，SVS 等模块，通过中断驱动的软件架构设计，实现低功耗，高集成，高可靠性的红外 LCD 空调遥控器的设计。

## 参考文档

1. MSP430x4xx family user's guide (SLAU056)
2. MSP430x41x datasheet (SLAS340)

## 重要声明

德州仪器(TI) 及其下属子公司有权在不事先通知的情况下, 随时对所提供的产品和服务进行更正、修改、增强、改进或其它更改, 并有权随时中止提供任何产品和服务。客户在下订单前应获取最新的相关信息, 并验证这些信息是否完整且是最新的。所有产品的销售都遵循在订单确认时所提供的TI 销售条款与条件。

TI 保证其所销售的硬件产品的性能符合TI 标准保修的适用规范。仅在TI 保证的范围内, 且TI 认为有必要时才会使用测试或其它质量控制技术。除非政府做出了硬性规定, 否则没有必要对每种产品的所有参数进行测试。

TI 对应用帮助或客户产品设计不承担任何义务。客户应对其使用TI 组件的产品和应用自行负责。为尽量减小与客户产品和应用相关的风险, 客户应提供充分的设计与操作安全措施。

TI 不对任何TI 专利权、版权、屏蔽作品权或其它与使用了TI 产品或服务的组合设备、机器、流程相关的TI 知识产权中授予的直接或隐含权限作出任何保证或解释。TI 所发布的与第三方产品或服务有关的信息, 不能构成从TI 获得使用这些产品或服务的许可、授权、或认可。使用此类信息可能需要获得第三方的专利权或其它知识产权方面的许可, 或是TI 的专利权或其它知识产权方面的许可。

对于TI 的产品手册或数据表, 仅在没有对内容进行任何篡改且带有相关授权、条件、限制和声明的情况下才允许进行复制。在复制信息的过程中对内容的篡改属于非法的、欺诈性商业行为。TI 对此类篡改过的文件不承担任何责任。

在转售TI 产品或服务时, 如果存在对产品或服务参数的虚假陈述, 则会失去相关TI 产品或服务的明示或暗示授权, 且这是非法的、欺诈性商业行为。TI 对此类虚假陈述不承担任何责任。

TI 产品未获得用于关键的安全应用中的授权, 例如生命支持应用(在该类应用中一旦TI 产品故障将预计造成重大的人员伤亡), 除非各方官员已经达成了专门管控此类使用的协议。购买者的购买行为即表示, 他们具备有关其应用安全以及规章衍生所需的所有专业技术和知识, 并且认可和同意, 尽管任何应用相关信息或支持仍可能由TI 提供, 但他们将独力负责满足在关键安全应用中使用其产品及TI 产品所需的所有法律、法规和安全相关要求。此外, 购买者必须全额赔偿因在此类关键安全应用中使用TI 产品而对TI 及其代表造成的损失。

TI 产品并非设计或专门用于军事/航空应用, 以及环境方面的产品, 除非TI 特别注明该产品属于“军用”或“增强型塑料”产品。只有TI 指定的军用产品才满足军用规格。购买者认可并同意, 对TI 未指定军用的产品进行军事方面的应用, 风险由购买者单独承担, 并且独力负责在此类相关使用中满足所有法律和法规要求。

TI 产品并非设计或专门用于汽车应用以及环境方面的产品, 除非TI 特别注明该产品符合ISO/TS 16949 要求。购买者认可并同意, 如果他们在汽车应用中使用任何未被指定的产品, TI 对未能满足应用所需要求不承担任何责任。

可访问以下URL 地址以获取有关其它TI 产品和应用解决方案的信息:

	产品		应用
数字音频	<a href="http://www.ti.com.cn/audio">www.ti.com.cn/audio</a>	通信与电信	<a href="http://www.ti.com.cn/telecom">www.ti.com.cn/telecom</a>
放大器和线性器件	<a href="http://www.ti.com.cn/amplifiers">www.ti.com.cn/amplifiers</a>	计算机及周边	<a href="http://www.ti.com.cn/computer">www.ti.com.cn/computer</a>
数据转换器	<a href="http://www.ti.com.cn/dataconverters">www.ti.com.cn/dataconverters</a>	消费电子	<a href="http://www.ti.com/consumer-apps">www.ti.com/consumer-apps</a>
DLP® 产品	<a href="http://www.dlp.com">www.dlp.com</a>	能源	<a href="http://www.ti.com/energy">www.ti.com/energy</a>
DSP - 数字信号处理器	<a href="http://www.ti.com.cn/dsp">www.ti.com.cn/dsp</a>	工业应用	<a href="http://www.ti.com.cn/industrial">www.ti.com.cn/industrial</a>
时钟和计时器	<a href="http://www.ti.com.cn/clockandtimers">www.ti.com.cn/clockandtimers</a>	医疗电子	<a href="http://www.ti.com.cn/medical">www.ti.com.cn/medical</a>
接口	<a href="http://www.ti.com.cn/interface">www.ti.com.cn/interface</a>	安防应用	<a href="http://www.ti.com.cn/security">www.ti.com.cn/security</a>
逻辑	<a href="http://www.ti.com.cn/logic">www.ti.com.cn/logic</a>	汽车电子	<a href="http://www.ti.com.cn/automotive">www.ti.com.cn/automotive</a>
电源管理	<a href="http://www.ti.com.cn/power">www.ti.com.cn/power</a>	视频和影像	<a href="http://www.ti.com.cn/video">www.ti.com.cn/video</a>
微控制器 (MCU)	<a href="http://www.ti.com.cn/microcontrollers">www.ti.com.cn/microcontrollers</a>		
RFID 系统	<a href="http://www.ti.com.cn/rfidsys">www.ti.com.cn/rfidsys</a>		
OMAP 机动性处理器	<a href="http://www.ti.com/omap">www.ti.com/omap</a>		
无线连通性	<a href="http://www.ti.com.cn/wirelessconnectivity">www.ti.com.cn/wirelessconnectivity</a>		
	德州仪器在线技术支持社区	<a href="http://www.deyisupport.com">www.deyisupport.com</a>	

邮寄地址: 上海市浦东新区世纪大道 1568 号, 中建大厦 32 楼 邮政编码: 200122  
Copyright © 2012 德州仪器 半导体技术 (上海) 有限公司