

## MSP430x09x 系列 MCU 在电动剃须刀中的应用

周海发, 朱晓锋

TI MCU 技术支持

### 摘要

MSP430x09x 是 TI 推出的业界首款名符其实的 0.9V 微控制器 (MCU)，它的出现让便携式设备中真正使用单电池供电成为可能，将推动单节电池供电的、更小巧、更低成本的便携式产品的发展。与现有号称 0.9V 技术的 MCU 不同，MSP430x09x 能够以 0.9V 的低电压运行所有模拟和数字逻辑，因此该系列 MCU 无需板载升压转换器，从而可为整体系统降低功耗，减少了对外部电路的需求。同时，在降低工作电压的情况下，仍继承了 MSP430 系列单片机原有的优秀特性和丰富外设，并开创性的设计了功能丰富的模拟功能模块—模拟功能池 (A-Pool)。本文将介绍 MSP430x09x 系列 MCU 在电动剃须刀系统中的应用，并着重阐述该系统的软硬件设计。

### 内容

<b>1</b>	<b>MSP430x09x 简介 .....</b>	<b>2</b>
<b>2</b>	<b>模拟功能池(A-Pool) .....</b>	<b>2</b>
<b>3</b>	<b>系统结构框图和总体设计方案 .....</b>	<b>3</b>
<b>4</b>	<b>系统硬件设计 .....</b>	<b>4</b>
<b>5</b>	<b>系统软件设计 .....</b>	<b>6</b>
<b>6</b>	<b>总结 .....</b>	<b>7</b>
	<b>参考文档 .....</b>	<b>8</b>
	<b>附件 1 参考设计原理图 .....</b>	<b>9</b>
	<b>附件 2 参考设计材料列表 .....</b>	<b>10</b>

### 图

<b>图 1</b>	<b>MSP430x09x 功能框图 .....</b>	<b>2</b>
<b>图 2</b>	<b>电动剃须刀系统框图 .....</b>	<b>3</b>
<b>图 3</b>	<b>MCU 引脚分配 .....</b>	<b>4</b>
<b>图 4</b>	<b>外扩 EEPROM 存储模块 .....</b>	<b>4</b>
<b>图 5</b>	<b>充电控制电路 .....</b>	<b>5</b>
<b>图 6</b>	<b>系统自锁电路 .....</b>	<b>5</b>
<b>图 7</b>	<b>直流电机驱动电路 .....</b>	<b>6</b>
<b>图 8</b>	<b>系统软件流程图 .....</b>	<b>7</b>

## 1 MSP430x09x 简介

MSP430x09x 是 MSP430 系列单片机中首款 0.9V 工作电压的 MCU。这一系列功能强大，能够方便的应用于微型电机控制，红外传输以及电源检测等场合中，另外，其 0.9V 工作特性可以在单电池供电的消费类电子中得到广泛应用。MSP430x09x 包含丰富的功能模块(见图 1)。该系列解决方案不仅高度整合了 16 位定时器、看门狗定时器、11 个带中断功能的 I/O 以及零功耗低压复位功能 (BOR)，此外还集成了可配置为 ADC、DAC、比较器、系统电压监控器(SVS)以及温度传感器的全新模拟功能池外设，全部工作电压仅为 0.9V。16 位的 RISC 架构 CPU 及其指令集可与现有 MSP430 MCU 器件相兼容，工作频率高达 4MHz，而且工作模式下耗电量仅为 45 $\mu$ A/MHz。MSP430x09x 系列支持高达 2kB RAM 与 2kB ROM 的 3 种 0.9V MCU 版本 — MSP430L092 (RAM)、MSP430C091 (ROM) 与 MSP430C092 (ROM)，可根据需要提供多种选择。这样做是因为 0.9V 的工作特性无法擦写 FLASH，故其应用模式为研发阶段使用 EEPROM 配合 L092 完成系统设计，待产品化之后使用带 ROM 的 C09x，无需 EEPROM 就能正常运行。

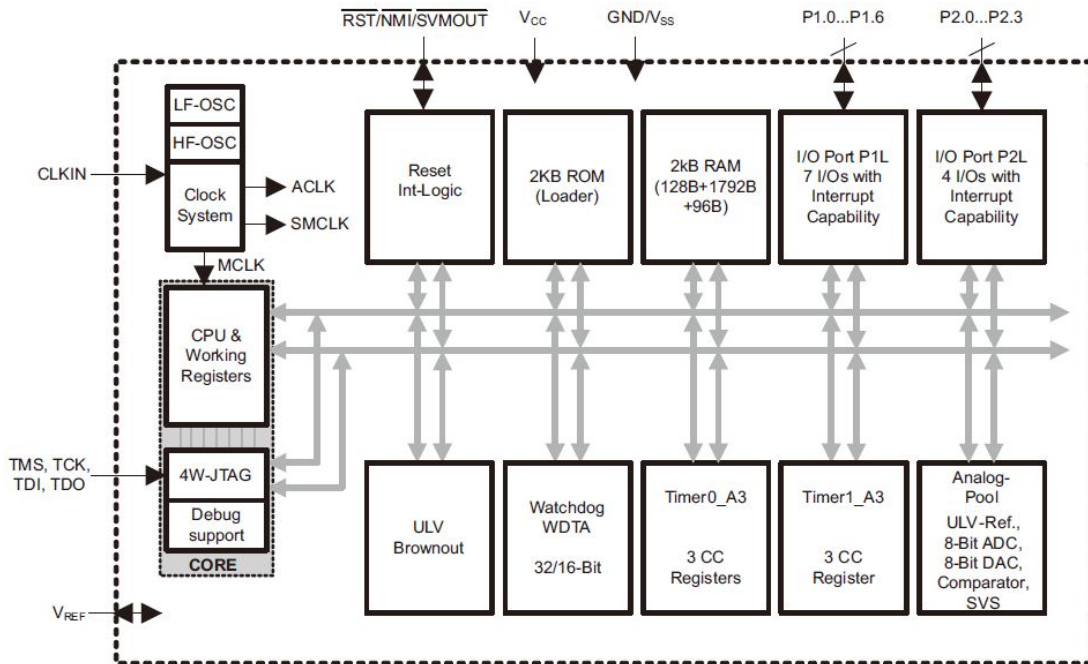


图 1 MSP430x09x 功能框图

## 2 模拟功能池(A-Pool)

MSP430x09x 开发设计模拟功能池是为了实现 0.9V 下的多种模拟功能模块，具体实现某种功能要基于用户的软件设计。整个模拟功能池模块的参考电压可以由内部一个 256mV 参考电压或者外部参考电压提供。多个时钟源可供它来选择作为它的时钟源。总的来说模拟功能池可以实现以下功能：

- 比较器
- 8 位数模转换器(DAC)

- 8 位模数转换器(ADC)
- 系统电压监控器
- 内部温度传感器
- 超低基准电压源

模拟功能池看起来很复杂，其实它的核心就是一个比较器和两个多路复用器。多路复用器用来选择比较器正向和反向输入端的输入信号以实现不同的功能。此外，ADC 和 DAC 模块的操作可以通过多种触发手段来实现更加灵活智能的模拟采集转换功能。可编程 A-Pool 可使各种模拟外设配置有序运行，无需用户干预，从而提高了系统灵活性。A-Pool 还提供了两种 AD 采样模式—RAMP 和 SAR 模式。使用 RAMP 模式时，可以工作于无补偿模式、过载补偿模式、偏置补偿模式、全补偿模式以及窗口模式等，当然精度越高，所需的采样周期就越长，因此需根据采样精度和采样时间的偏重，合理安排工作模式。另外，当模拟采样电压大于参考电压时，可以通过软件设定合适的电压采样范围，完成较高电压的 AD 采样，从而省去了外部分压电阻，大大方便了用户。模拟功能池作为一个强大的模拟功能模块可以实现丰富的模拟功能，为了使它能更好的工作，避免误操作，请参考其用户手册的使用说明。

### 3 系统结构框图和总体设计方案

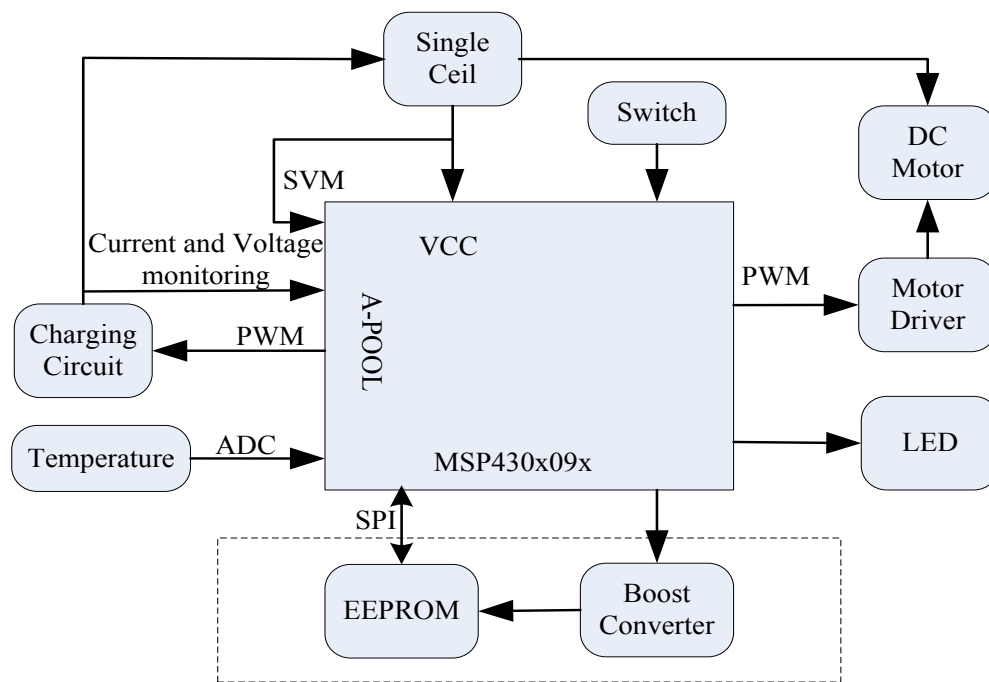


图 2 电动剃须刀系统框图

本文电动剃须刀系统框图如上图所示。本方案中电动剃须刀使用 MSP430L092 作为 MCU，其超低功耗的特性能够让剃须刀使用更持久。MSP430x09x 片上全部功能工作电压都为 0.9V，所以在系统采用单节电池供电的情况下，无需任何升压芯片，就能使系统正常工作。这样实现同样的功能，不仅省去了一节电池，也省去了升压电路的成本，也使整个系统结构很简单。整个系统由单节电池给 MCU 和 0.9V

直流电机供电，通过自锁电路实现单个按键完成开机、选择速度、关机功能，直流电机驱动方面通过配合使用 0.9V MOSFET 实现电机驱动（由于单个 0.9V MOSFET 额定电流较小，故采用两个 MOSFET 并联的方法，同时降低了 MOSFET 上的压降），并利用 PWM 波控制 MOSFET 通断实现电机调速。由于 MSP430x09x 系列 MCU 具有功能强大的模拟功能池，可以轻松对系统供电电压进行监测，在低于一定电压时，阻止系统继续工作，以防止过度使用而对充电电池造成永久损伤。另外，在充电时，还能够通过 AD 采样电池电压，在充电充满时，利用 PWM 控制充电电路进入涓流充电模式，以实现充电管理。用户可利用 MSP430x09x 中模拟功能池的比较器，AD,DA，内部温度传感器等功能，开发出更高级功能更丰富的产品。鉴于产品研发阶段使用 MSP430L092，自身只有 RAM，所以需外扩 EEPROM 供用户程序使用，由于 EEPROM 的工作电压为 2.5~5.5V,因此需要用独立元件搭一个简单的升压电路，以供 L092 初始化阶段从 EEPROM 中载入运行程序，在最终产品中使用 C092 或者 C091，外扩 EEPROM 部分可省去。

## 4 系统硬件设计

### 4.1 MCU 引脚分配

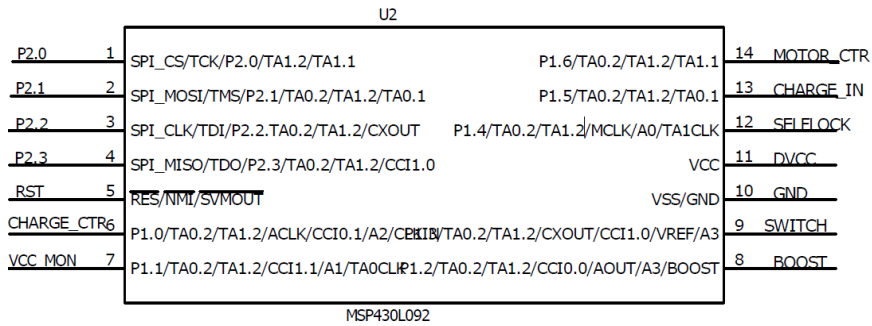


图 3 MCU 引脚分配

本系统的引脚分配如上图所示，可以看出 MSP430x09x 系列各引脚复用，可供用户合理分配相应功能，使设计简便灵活。本系统中使用了通用 I/O,SPI,TA0,TA1,A-Pool, BOOST 等功能。

### 4.2 外部存储部分

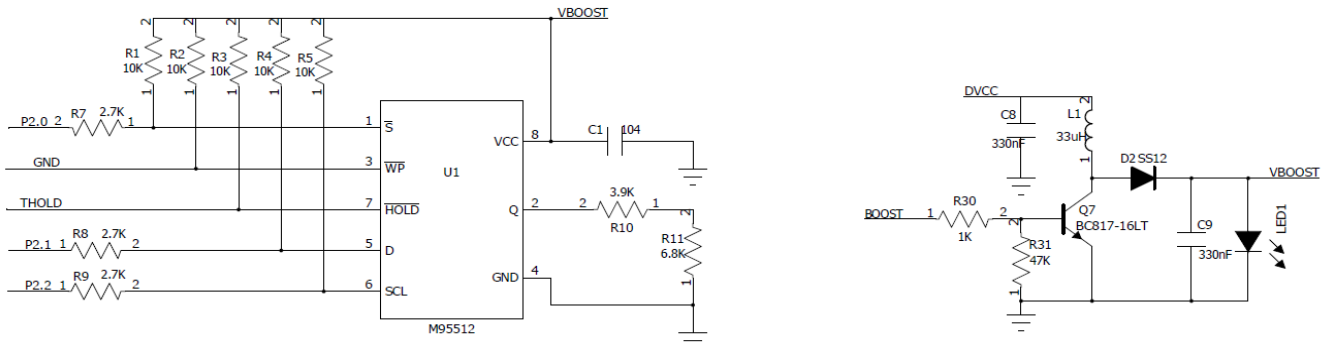


图 4外扩 EEPROM 存储模块

上图为 EEPROM 模块和由分立元件构成的 BOOST 升压电路，工作原理在此不再赘述。在开机阶段，MSP430L092 需与 EEPROM 通过 SPI 通信将程序载入到 RAM 中，期间由 P1.2 脚控制升压电路工作，输出供 EEPROM 工作的 3V 电压，该部分代码无需用户编写，已固化在 IDE 中。

### 4.3 充电电路控制模块

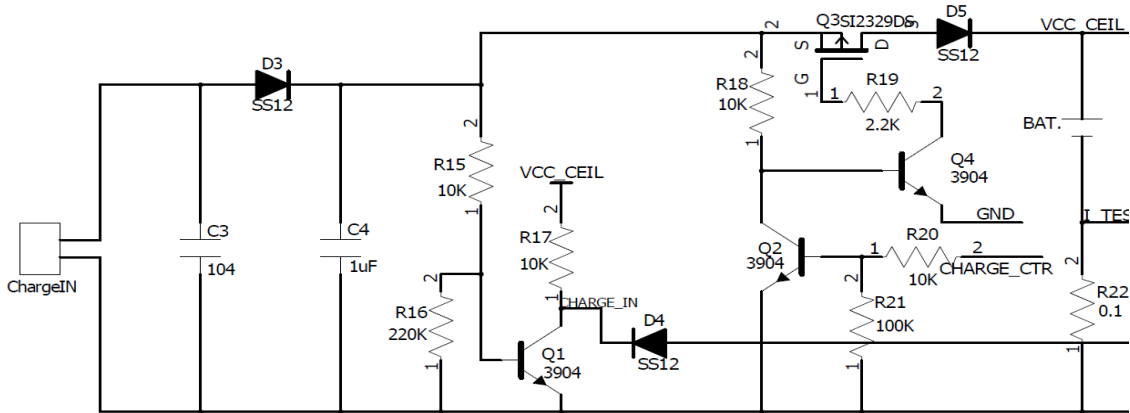


图 5 充电控制电路

上图为系统充电控制模块。系统外部上电，系统进入充电模式，MCU 得电运行，CHARGE\_IN 处低电平，MCU 进入充电模式，通过 AD 采样电池电压，判断充电后切换充电电路进入涓流充电模式，防止电池过充。同时检测电池电压，待电池低于 1.45V 时再次切换进入充电模式。MSP430x09x 系列特有的模拟功能池的 ADC 模块支持 RAMP 和 SAR 两种 AD 采样模式，其中 RAMP 模式下还可将 AD 模块设定在不同的误差补偿模式下，以提高采样精度，详情请参考 MSP430x09x User's Guide。

### 4.4 按键自锁部分

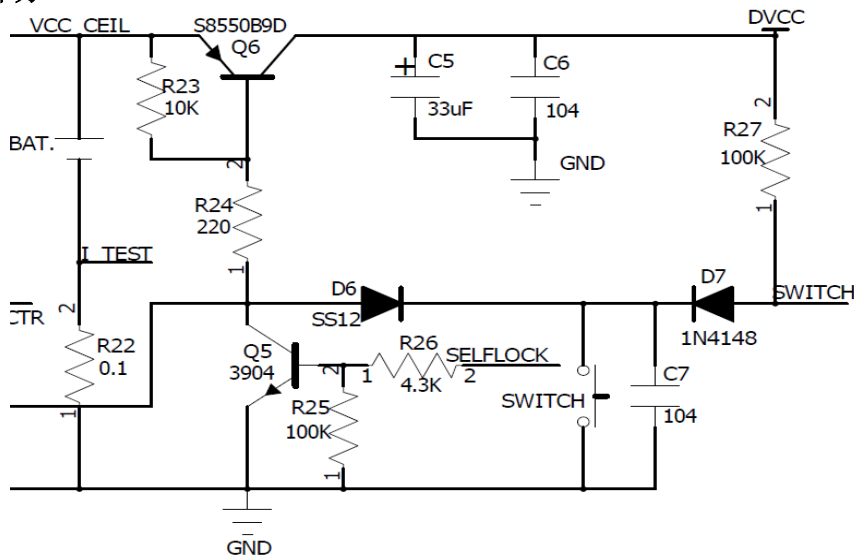


图 6 系统自锁电路

上图为系统按键自锁电路。按下按键，MCU 得电运行，判断进入工作模式，开机自锁，按键松开系统仍能正常运行；再次按键，切换工作模式；再按键，系统解除自锁，关机。另外，MCU 通过 A-Pool 定期检测电池电压，在电池电压低于 1V 时，切断工作电路，防止欠压工作时对电池造成永久损伤，影响电池寿命。MCU 还通过配置 A-Pool 检测系统温度，超过正常工作范围，则切断电路。

#### 4.5 电路驱动部分

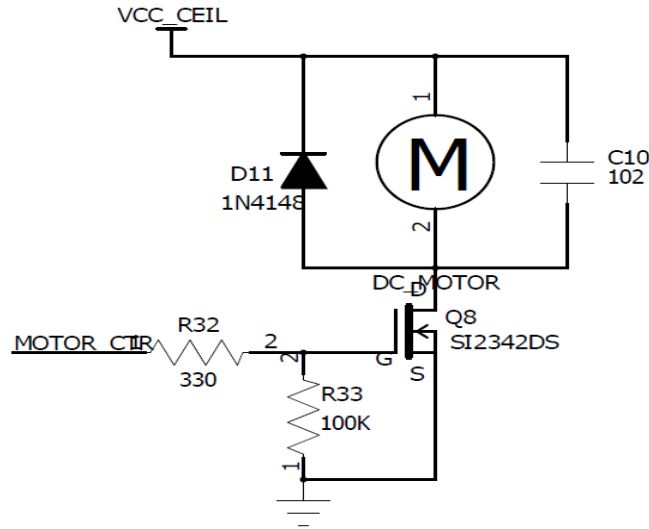


图 7 直流电机驱动电路

系统的直流电机模块如图 7 所示，作为单电池系统，为了保证系统在电池较低电压下也能正常工作，系统选择工作电压 0.9V 的直流电机以及 MOSFET，使整个系统更加节能，运行更持久。由于一些低压的 MOSFET 额定电流较小，单个无法满足直流电机性能的要求，故将有时需将两个 MOSFET 并联，增大工作电流的同时，减少了在 MOSFET 上的压降。本设计中 MOSFET 分别选用了 ROHM 公司的 RYU002N05(2 个并联)和 VISHAY 公司的 SI2342DS(单个)，都能够使系统正常工作。

## 5 系统软件设计

本系统软件部分主要需实现主程序主循环，初始化，外部存储通信，电池充电控制，按键处理，LED 指示，直流电机驱动控制，电压采样，温度采样，睡眠唤醒功能等。系统通过两种方式得电启动工作：系统充电与按键开机。得电后 L092 从 EEPROM 中载入程序，开始正常运行，判断工作模式。系统充电时，系统工作是定期检测电池充电电压，根据电池特性，待检测到电池充满电后，进入涓流充电模式，防止电池过充，对电池造成损伤，待电池电压低于 1.45V 时，再次进入充电模式。正常使用时，按键开机则进入正常工作模式，系统自锁，保证放开按键正常工作，系统输出 PWM 控制电机运行，并通过按键改变切换工作模式，继续按键，解除自锁，系统关机。另外，系统正常工作时，通过 ADC 模块定时检测电池电压，低于一定电压后禁止系统继续工作，防止欠压时工作给充电电池带来的永久性损伤。同时 MCU 需记录前后电池电压值。因为电机堵转时，电池电压会有较大跳变，结合记录电池电压值，

通过这个特征来判断电机是否堵转，堵转则立即关闭系统。ADC 采样电池电压后，再配置 A-Pool 进行系统温度采样，判断工作温度是否在正常范围内，不正常则立即关闭系统。整个系统通过输入口以及各中断处理程序设置系统工作状态值，在程序大循环中根据不同状态值，开启相应功能模块。

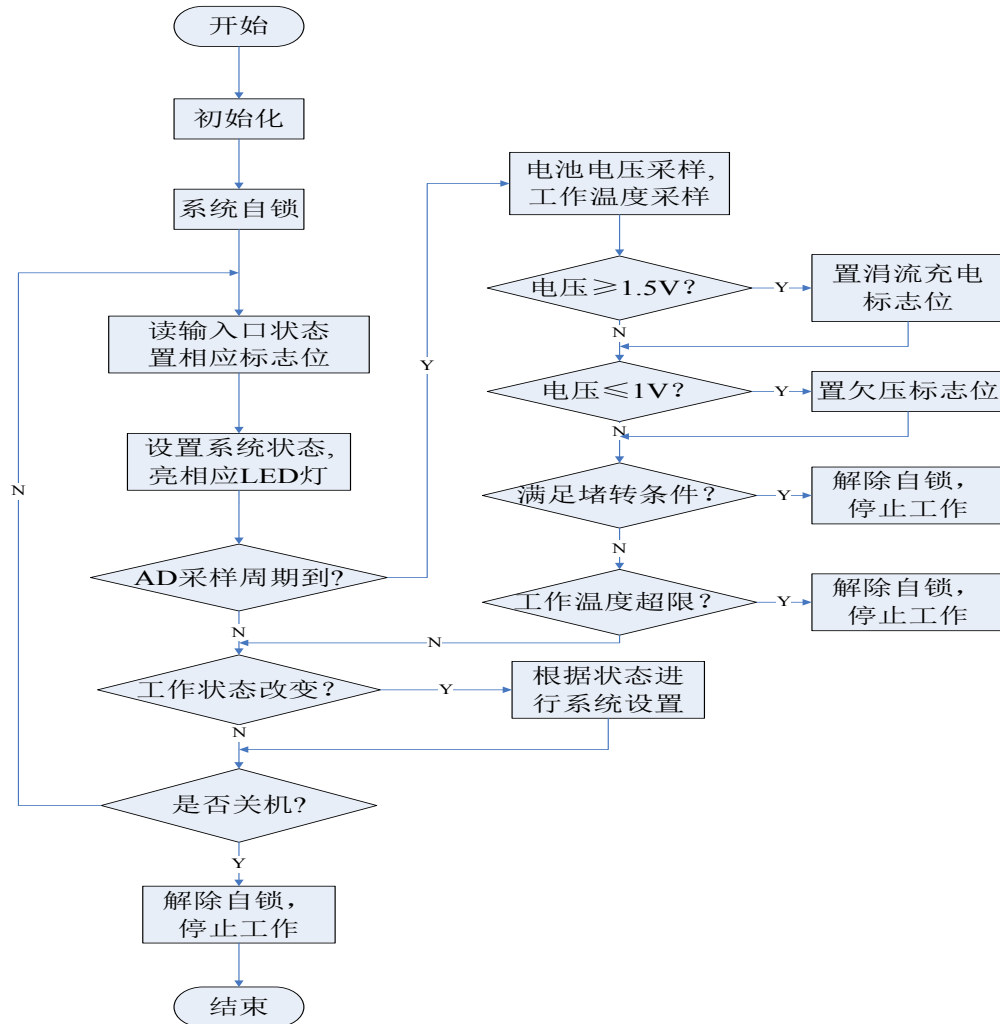


图 8 系统软件流程图

## 6 总结

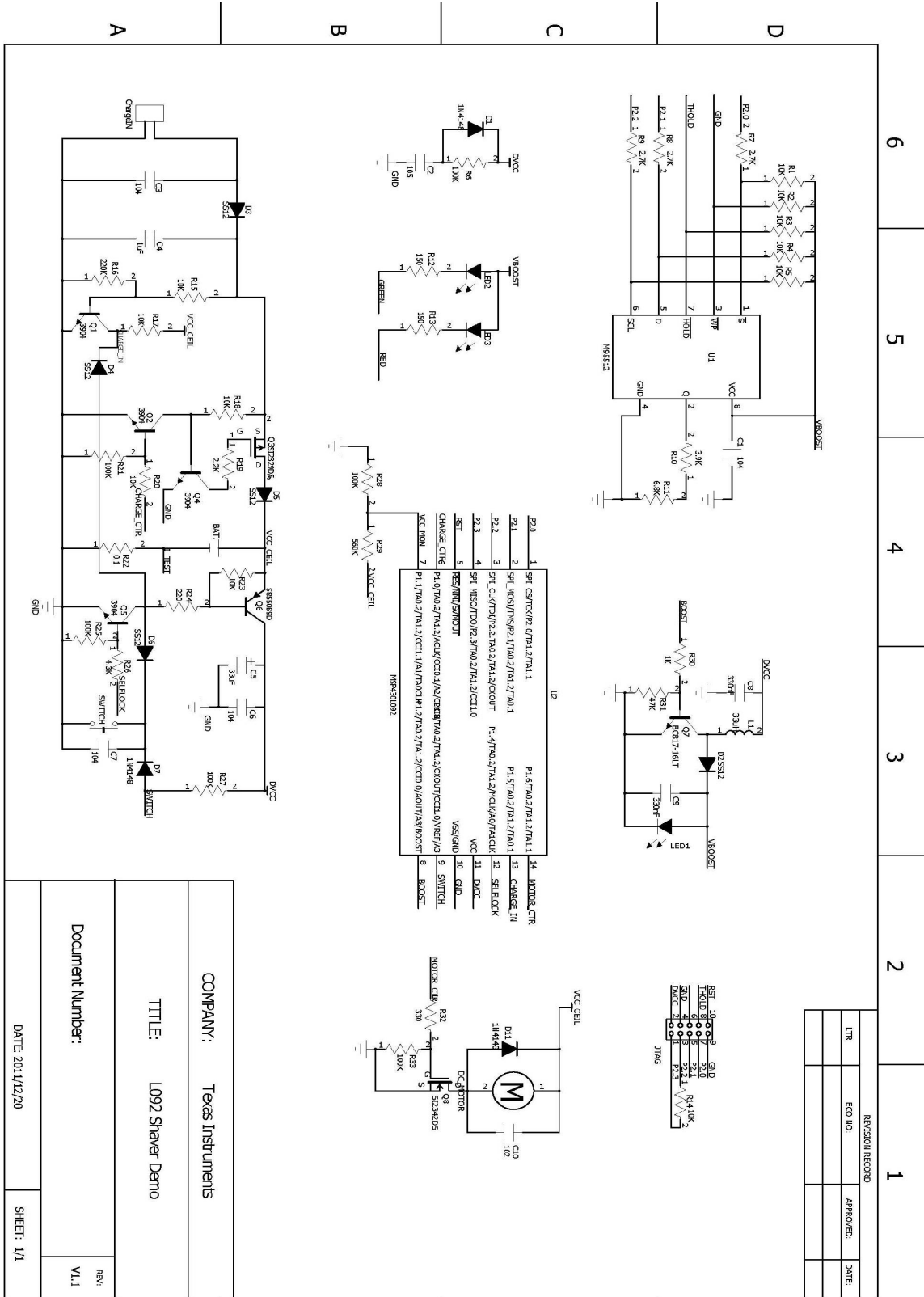
本文主要介绍了 TI 新推出的 0.9V 工作电压的 MSP430x09x 系列 MCU 在真正单电池供电系统中的应用。MSP430x09x 系列继承了 MSP430 系列单片机低功耗，外设丰富，设计简单等优势，并开创性的集成了能够实现 ADC、DAC、比较器、系统电压监控器以及温度传感器的模拟功能池。本文主要阐述了以 MSP430x09x 为核心，通过使用其部分片上资源设计完成的电动剃须刀的软硬件结构并对该系列 MCU 做了简单介绍。从中可见，MSP430x09x 系列 MCU 功能强大，适合广泛应用于电动剃须刀、电动牙刷、玩具、电子汽车香水座以及安全设备等各种应用中，具有很好的实用价值和广阔的应用前景。

## 参考文档

1. *MSP430x09x Family User's Guide* (SLAU321)
2. *MSP430L092, MSP430C09x Mixed Signal Microcontroller* (SLAS673)
3. *MSP430x09x Analog Pool: Feature Set and Advanced Use*(SLAA475)



附件 1 参考设计原理图



## 附件 2 参考设计材料列表

No	Ref Des No.	No. Per Board	Description
1	R1,R2,R3,R4,R5,R14,R15,R17,R18,R20,R23	11	10K,SMD0603
2	R6,R21,R25,R27,R28,R33	1	100K,SMD0603
3	R7,R8,R9	3	2.7K,SMD0603
4	R11	1	6.8K,SMD0603
5	R12,R13	2	150,SMD0603
6	R22	1	0.1,SMD0603
7	R30	1	1K,SMD0603
8	R19	1	2.2K,SMD0603
9	R24	1	220,SMD0603
10	R16	1	220K,SMD0603
11	R10	1	3.9K,SMD0603
12	R32	1	330,SMD0603
13	R31	1	47K,SMD0603
14	R29	1	560K,SMD0603
15	R11	1	6.8K,SMD0603
16	R26	1	4.3K,SMD0603
17	D1,D7,D11	3	1N4148,LL34
18	D2,D3,D4,D5,D6	5	SS12,SMA
19	Q1,Q2,Q4,Q5	4	2N3904,SOT23
20	Q7	1	BC817-25LTSMD,SOT23
21	Q6	1	S8550B9D,SOT23
22	Q3	1	SOT23
23	Q8	1	SOT23
24	C1,C3,C6,C7	4	100nF,SMD0603
25	C2,C4	2	1uF,SMD0603
26	C8,C9	2	330nF,SMD0603

27	C10	1	1nF,SMD0603
28	C5	1	33Uf,3528
29	L1	1	33uH,SMD0806
30	LED1,LED2,LED3	3	LEDCHIPLED_0603
31	DC_MOTOR	1	0.9V DRVIE MOTOR
32	JTAG	1	10-pin connector,maile,TH
33	EEPROM	1	M95512,SO08
34	MSP430	1	MSP430L092PWR

## 重要声明

德州仪器(TI) 及其下属子公司有权在不事先通知的情况下, 随时对所提供的产品和服务进行更正、修改、增强、改进或其它更改, 并有权随时中止提供任何产品和服务。客户在下订单前应获取最新的相关信息, 并验证这些信息是否完整且是最新的。所有产品的销售都遵循在订单确认时所提供的TI 销售条款与条件。

TI 保证其所销售的硬件产品的性能符合TI 标准保修的适用规范。仅在TI 保证的范围内, 且TI 认为有必要时才会使用测试或其它质量控制技术。除非政府做出了硬性规定, 否则没有必要对每种产品的所有参数进行测试。

TI 对应用帮助或客户产品设计不承担任何义务。客户应对其使用TI 组件的产品和应用自行负责。为尽量减小与客户产品和应用相关的风险, 客户应提供充分的设计与操作安全措施。

TI 不对任何TI 专利权、版权、屏蔽作品权或其它与使用了TI 产品或服务的组合设备、机器、流程相关的TI 知识产权中授予的直接或隐含权限作出任何保证或解释。TI 所发布的与第三方产品或服务有关的信息, 不能构成从TI 获得使用这些产品或服务的许可、授权、或认可。使用此类信息可能需要获得第三方的专利权或其它知识产权方面的许可, 或是TI 的专利权或其它知识产权方面的许可。

对于TI 的产品手册或数据表, 仅在没有对内容进行任何篡改且带有相关授权、条件、限制和声明的情况下才允许进行复制。在复制信息的过程中对内容的篡改属于非法的、欺诈性商业行为。TI 对此类篡改过的文件不承担任何责任。

在转售TI 产品或服务时, 如果存在对产品或服务参数的虚假陈述, 则会失去相关TI 产品或服务的明示或暗示授权, 且这是非法的、欺诈性商业行为。TI 对此类虚假陈述不承担任何责任。

TI 产品未获得用于关键的安全应用中的授权, 例如生命支持应用(在该类应用中一旦TI 产品故障将预计造成重大的人员伤亡), 除非各方官员已经达成了专门管控此类使用的协议。购买者的购买行为即表示, 他们具备有关其应用安全以及规章衍生所需的所有专业技术和知识, 并且认可和同意, 尽管任何应用相关信息或支持仍可能由TI 提供, 但他们将独力负责满足在关键安全应用中使用其产品及TI 产品所需的所有法律、法规和安全相关要求。此外, 购买者必须全额赔偿因在此类关键安全应用中使用TI 产品而对TI 及其代表造成的损失。

TI 产品并非设计或专门用于军事/航空应用, 以及环境方面的产品, 除非TI 特别注明该产品属于“军用”或“增强型塑料”产品。只有TI 指定的军用产品才满足军用规格。购买者认可并同意, 对TI 未指定军用的产品进行军事方面的应用, 风险由购买者单独承担, 并且独力负责在此类相关使用中满足所有法律和法规要求。

TI 产品并非设计或专门用于汽车应用以及环境方面的产品, 除非TI 特别注明该产品符合ISO/TS 16949 要求。购买者认可并同意, 如果他们在汽车应用中使用任何未被指定的产品, TI 对未能满足应用所需要求不承担任何责任。

可访问以下URL 地址以获取有关其它TI 产品和应用解决方案的信息:

	产品		应用
数字音频	<a href="http://www.ti.com.cn/audio">www.ti.com.cn/audio</a>	通信与电信	<a href="http://www.ti.com.cn/telecom">www.ti.com.cn/telecom</a>
放大器和线性器件	<a href="http://www.ti.com.cn/amplifiers">www.ti.com.cn/amplifiers</a>	计算机及周边	<a href="http://www.ti.com.cn/computer">www.ti.com.cn/computer</a>
数据转换器	<a href="http://www.ti.com.cn/dataconverters">www.ti.com.cn/dataconverters</a>	消费电子	<a href="http://www.ti.com/consumer-apps">www.ti.com/consumer-apps</a>
DLP® 产品	<a href="http://www.dlp.com">www.dlp.com</a>	能源	<a href="http://www.ti.com/energy">www.ti.com/energy</a>
DSP - 数字信号处理器	<a href="http://www.ti.com.cn/dsp">www.ti.com.cn/dsp</a>	工业应用	<a href="http://www.ti.com.cn/industrial">www.ti.com.cn/industrial</a>
时钟和计时器	<a href="http://www.ti.com.cn/clockandtimers">www.ti.com.cn/clockandtimers</a>	医疗电子	<a href="http://www.ti.com.cn/medical">www.ti.com.cn/medical</a>
接口	<a href="http://www.ti.com.cn/interface">www.ti.com.cn/interface</a>	安防应用	<a href="http://www.ti.com.cn/security">www.ti.com.cn/security</a>
逻辑	<a href="http://www.ti.com.cn/logic">www.ti.com.cn/logic</a>	汽车电子	<a href="http://www.ti.com.cn/automotive">www.ti.com.cn/automotive</a>
电源管理	<a href="http://www.ti.com.cn/power">www.ti.com.cn/power</a>	视频和影像	<a href="http://www.ti.com.cn/video">www.ti.com.cn/video</a>
微控制器 (MCU)	<a href="http://www.ti.com.cn/microcontrollers">www.ti.com.cn/microcontrollers</a>		
RFID 系统	<a href="http://www.ti.com.cn/rfidsys">www.ti.com.cn/rfidsys</a>		
OMAP 机动性处理器	<a href="http://www.ti.com/omap">www.ti.com/omap</a>		
无线连通性	<a href="http://www.ti.com.cn/wirelessconnectivity">www.ti.com.cn/wirelessconnectivity</a>		
	德州仪器在线技术支持社区		<a href="http://www.deyisupport.com">www.deyisupport.com</a>

邮寄地址: 上海市浦东新区世纪大道 1568 号, 中建大厦 32 楼 邮政编码: 200122  
Copyright © 2012 德州仪器 半导体技术 (上海) 有限公司