

杭州精诚电子工作室

技术部
JC SCIENCE&TECHNOLOGY CO., LTD

使用说明书 Operation Manual

项目名称: MSP430 USB 仿真器
项目型号: ZT-FET430UIF
版本号: v1.0
提交人: 小河
提交时间: 2012年03月27日
官网: www.ourjcdz.com

目 录

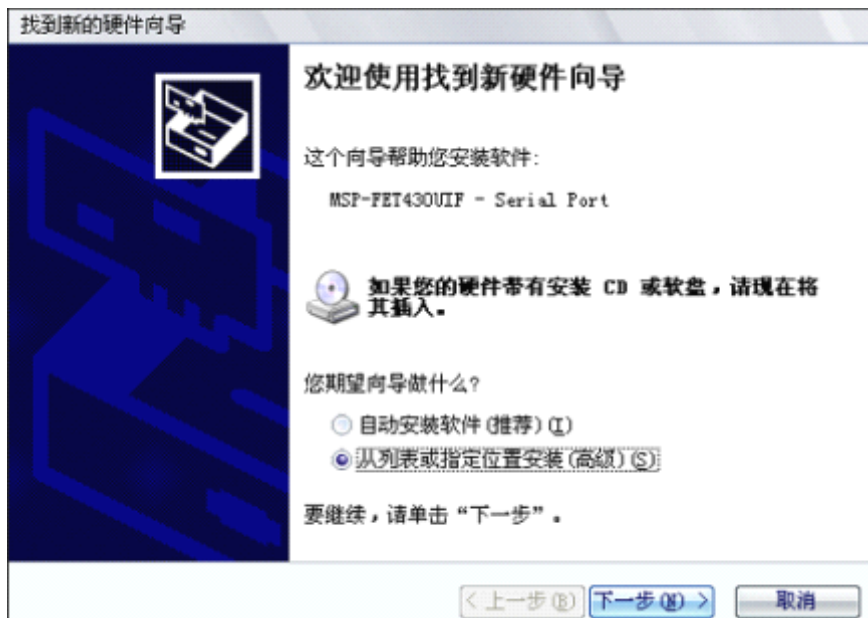
- 第一章：硬件安装
- 第二章：线路连接图
- 第三章：注意事项

第一章： 硬件安装

① 用 USB 线将电脑与仿真器连接，这样 Windows 将识别一个新的硬件，如下图所示：



② 硬件向导会自动启动并弹出“找到新的硬件向导”对话框，选择从列表或指定位置安装。如下图：

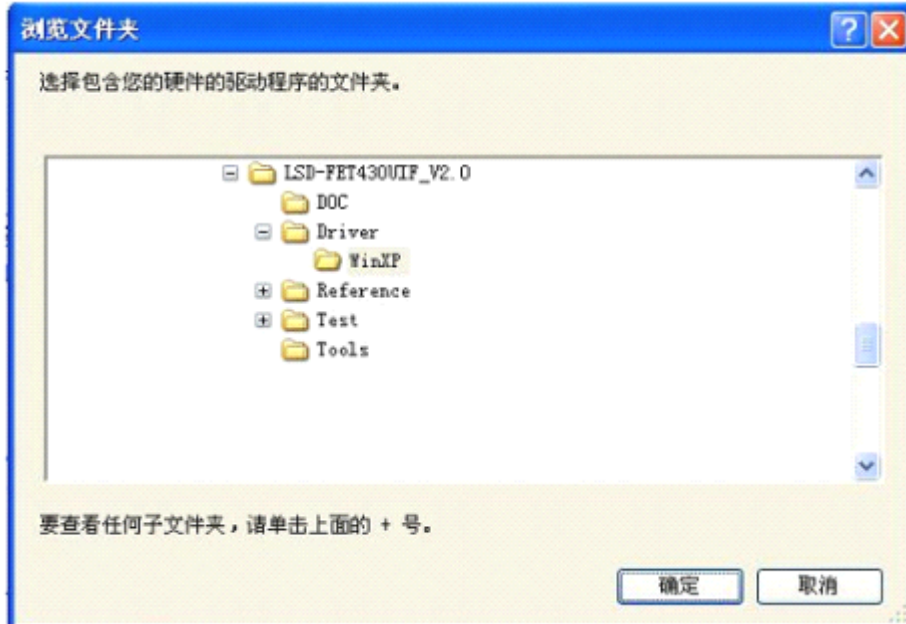


③ 选择从指定位置安装驱动程序，如下图 所示：

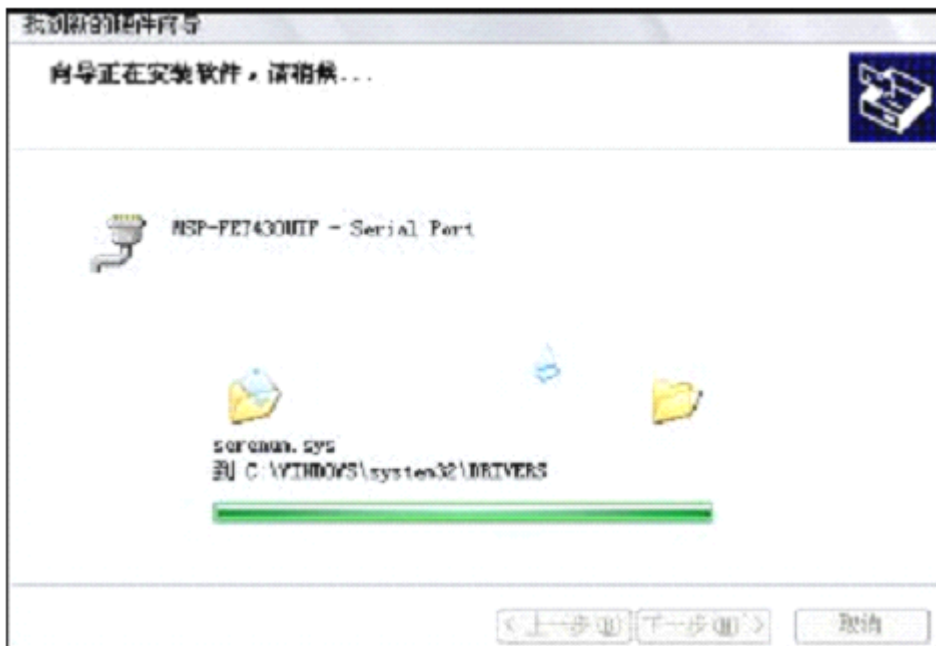


也可选择 IAR 安装目录下的驱动程序文件夹下的驱动。

④ 在指定位置选择要安装的驱动，该驱动程序一般在 IAR 安装文件中 drivers 目录下的 TIUSBFET 文件中或在光盘中 DRIVER\winxp 目录中。如下图所示。



⑤ 选中后点击确定，按“下一步”提示操作。安装过程如下图所示：



⑥ 硬件向导安装完成后显示驱动安装完毕信息，如下图所示。



⑦ 关闭硬件向导后，Windows 会自动提示安装成功并可以使用，如下图所示：

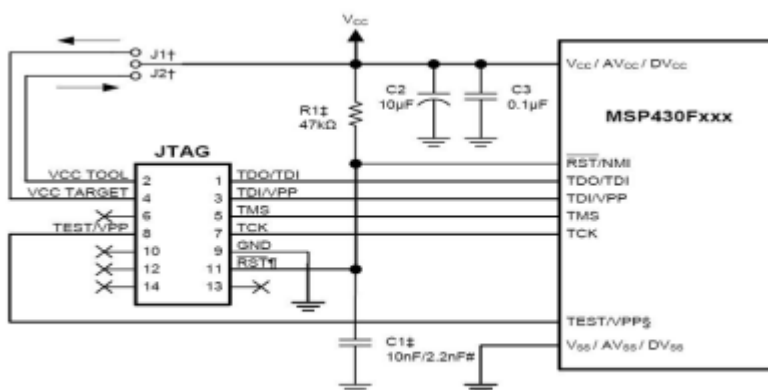


8 安装成功后，可以在设备管理中看到新的硬件设备，如下图所示：

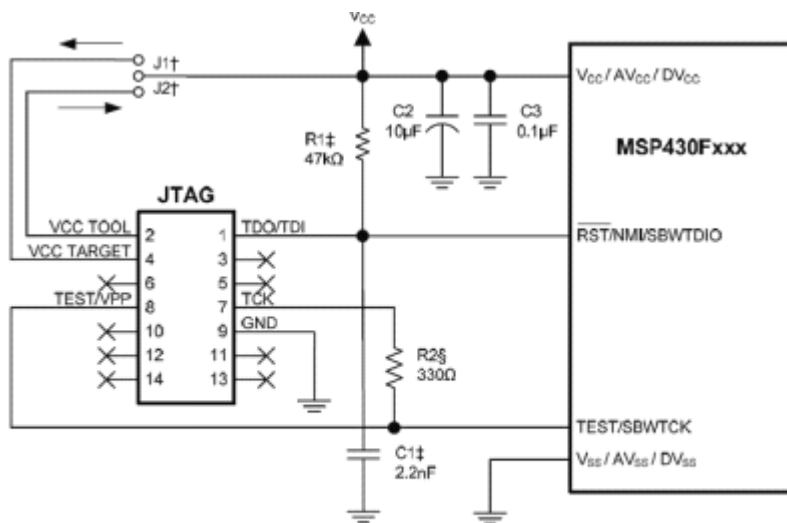


第二章： 线路连接图：

本仿真器支持四线制的 JTAG 连接及两线制的 SBW 连接。分别如下图：



四线制用户目标板连接图



两线制 SBW 用户目标板连接图

- 1、仿真器安装并与目标板连接时，请保证 USB 仿真器与目标板的连接同上述图一致。
- 2、JTAG 插座的第 1、3、5、7、9、11 脚分别和目标板 MSP430 芯片的 TDO/TDI、TDI、TMS、TCK、GND、RST/NMI 相连。
- 3、如果仿真过程中目标板不加供电电源，将由 FET 提供电源，这是应将 JTAG 的 2 脚与目标板上 MSP430 芯片的 VCC 相连，电源将从 JTAG 的第 2 脚提供给 MSP430。如果仿真的过程中目标板是由外部提供电源，请将 JTAG 插座的 4 脚与目标板 MSP430 芯片的 VCC 相连。
- 4、JTAG 的第 8 脚与 11X、12X、21X1 系列的 TEST 脚相连，其余系列（13X、14X、15X、16X、1X、42X0、43X、44X）不用相连，请参考相应的芯片数据手册。

第三章：注意事项：

在使用本仿真器时，请注意以下内容：

- 1、用户目标板是使用外部供电还是通过仿真器内部供电，如果使用内部供电时，请注意所选用的编译器上的电压设置及用户目标板的负载大小。
- 2、如果用户目标板有外部电源，请不要将 JTAG 的 2 脚与目标板电源相连，否则会因为 JTAG 调试工具提供的电平与外部提供的电平不相符而损坏 JTAG 工具。
- 3、TEST 引脚上连接的 20K 下拉电阻，并不是所有芯片都是必须连接的，请参考相关芯片的数据手册。
- 4、如果正在使用仿真的过程中，由于操作不当或突然掉电等没有在编译调试环境中停掉程序而拔下仿真器，那么再次连接仿真器时就有可能跳出连接通信失败的对话框，为此则无论如何也不能连接成功，此时应强行关闭编译环境，拔掉 USB 线，断开用户目标板电源后重新插上仿真器，让系统重新检测一下 USB 连接口。如果还不行，请重新启动电脑一次。
- 5、用户电脑的 USB 连接线太长或使用了 USB 延长线则会造成 USB 仿真器的使用出现问题，如果用户电脑的 USB 接口连接了太多的 USB 设备，则也有可能出现连接错误。此时，用户应缩短 USB 连接线或去掉一些 USB 连接设备。
- 6、本 USB 型仿真器支持大多数 MSP430 的编译器，其中包括流行的 AQ430、IAR、GCE 等编译软件。

7、有关编译器的使用请参考相关编译器的使用说明，在光盘 Reference\Users Guides 目录中已经包含了 CCE 及 IAR 的使用说明。

敬告用户：

- 1、欢迎您使用杭州智拓科技有限公司的产品，在使用我公司产品前，请先阅读此敬告；如果您已开始使用说明您已阅读并接受本敬告。
- 2、智拓科技保留对本工具配备所有资料的最终解释和修改权，如有更改恕不另行通知。

智拓科技教育部